



Le coffret idéal pour une utilisation « itinérante »

# apraLITE



## Système de coffrets 19" **apraLITE**

- coffret en aluminium léger, d'entretien facile
- version standard équipée de poignées latérales escamotables
- indice de protection IP 20/30
- modèle 1/2 19" disponible
- démontable
- montage rapide grâce à peu de vis
- dimensions de montage conformes à CEI 60297-3-100

Le système de coffrets 19" apraLITE est idéal pour une utilisation itinérante. Une structure légère et des poignées escamotables en sont les meilleures garanties. Ce coffret se monte et se démonte en un clin d'oeil, grâce à un nombre de vis très réduit.

Tiroirs 19" correspondants

cf. p. 65 ss

Bacs à cartes 19" correspondants

cf. p. 79 ss



## Coffret 19" apralite

### Utilisation:

Le coffret est destiné à recevoir des tiroirs 19", des étagères ou des châssis 19".

### Structure:

Les panneaux latéraux à montants intégrés et les coques supérieure et inférieure montables en un tour de main confèrent sa simplicité à la structure de ce coffret.

### Surface:

RAL 7035 gris clair

### Indice de protection:

IP 30: non aéré, IP 20: aéré

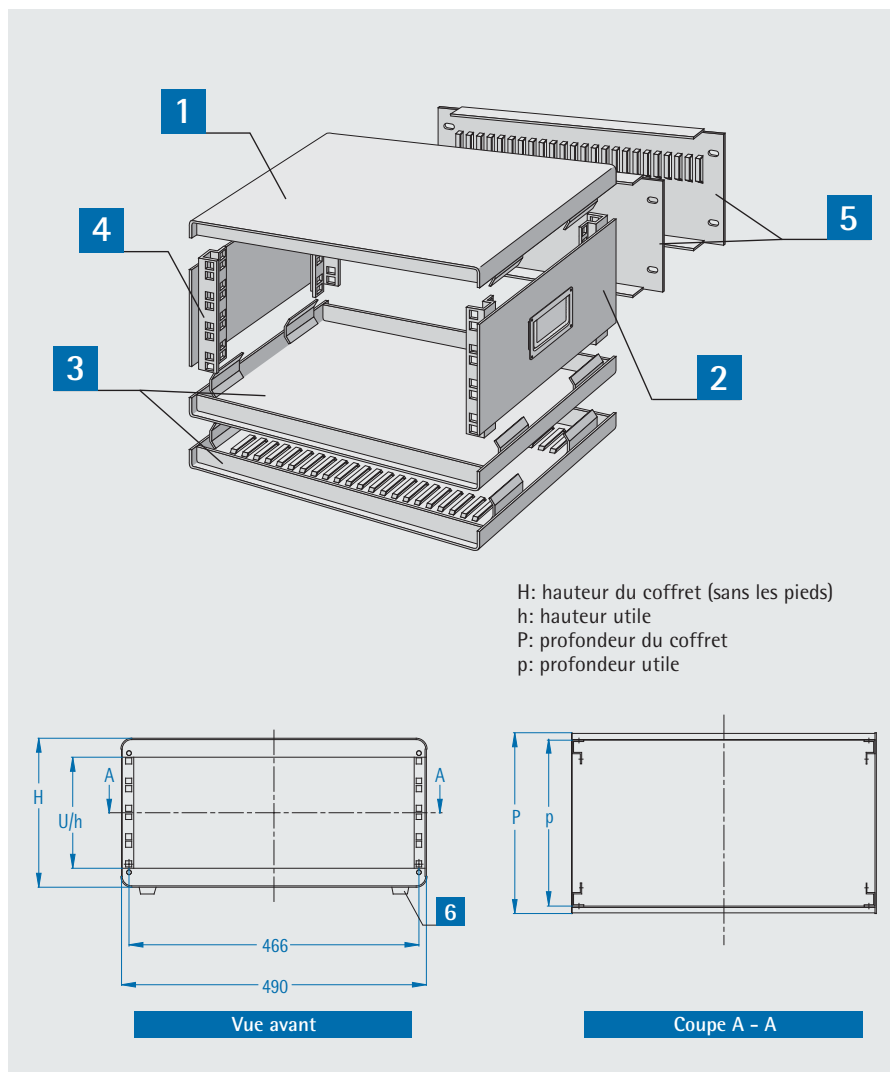
### Livraison: non assemblé

### Norme:

dimensions de montage conformes à la norme CEI 60297-3-100

### Livraison

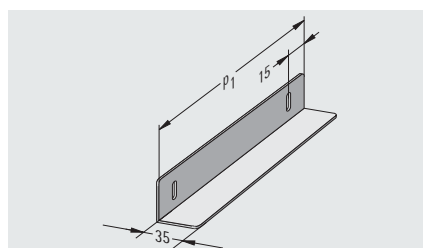
Pos.	Nbre	Description
1	1	coque supérieure
2	2	montants, panneaux latéraux
3	1	coque inférieure (aéré/non aéré)
4	4	montants (intégrés dans le panneau latéral)
5	1	panneau arrière (aéré/non aéré)
6	4	pieds
7		matériel de montage



Hauteur utile		Hauteur du coffret H mm	Coffret 19", aéré dans le panneau arrière et tôle du bas			Coffret 19", non aéré			1/2 Coffret 19", non aéré	
U	h mm		p=270 mm P=290 mm	p=370 mm P=390 mm	p=470 mm P=490 mm	p=270 mm P=290 mm	p=370 mm P=390 mm	p=470 mm P=490 mm	p=270 mm P=290 mm	p=370 mm P=390 mm
3	132,5	194,5	179-283	179-383	179-483	179-223	179-323	179-423	179-823	179-923
4	177	239	179-284	179-384	179-484	179-224	179-324	179-424	179-824	179-924
5	221,5	283,5	179-285	179-385	179-485	179-225	179-325	179-425	179-825	179-925
6	266	328	179-286	179-386	179-486	179-226	179-326	179-426	179-826	179-926
9	399	461	179-289	179-389	179-489	179-229	179-329	179-429	179-829	179-929
12	534	596	179-292	179-392	179-492	179-232	179-332	179-432	-	-
15	668	730	179-295	179-395	179-495	179-235	179-335	179-435	-	-
18	801	863	179-298	179-398	179-498	179-238	179-338	179-438	-	-

### Glissières

Description	Prof. utile p1 mm	N° de comm.
pour P=290 mm	240	179-006
pour P=390 mm	340	179-007
pour P=490 mm	440	179-008



### Visserie M 5 (50x)

- 50 vis à tête bombée M 5 x 12
- 50 écrous-cage M 5 - 8
- 50 rondelles décoratives M 5 à collerette

N° de commande
630-991