



Des fonctionnalités exceptionnelles

ZENITH 2.0



exemple de configuration : un coffret avec une porte sécurisée et un panneau arrière non aéré



La conception de ce coffret, utilisant des cadres profilés, facilite le transport et assure une grande flexibilité.

La longue durée de vie du coffret, la solidité et la protection des composants intégrés contre les influences extérieures ont été les réflexions principales d'apra-norm dans la conception de ce coffret. Son design valorisant et ses fonctionnalités multiples, le distinguent tout particulièrement des produits concurrents. Ses finesses et ses subtilités illustrent parfaitement son nom "Zenith".

Les atouts majeurs de ce coffret sont à la fois :

- Sa longue durée de vie et une protection des éléments intégrés
- Ses profondeurs importantes (jusqu'à 625mm)
- Ses nombreuses hauteurs

Système de coffret 19" ZENITH 2.0

- design futuriste et fonctionnel
- poignée latérale intégrée
- aération passive intégrée
- plans 19" réglables en profondeur
- structure modulaire
- coffret 19" jusqu'à une hauteur de 18U
- intégration selon la norme CEI 60297-3-100

Tiroirs 19" correspondants

cf. p. 65 ss

Bacs à cartes 19" correspondants

cf. p. 79 ss



Système de coffret 19" ZENITH

Utilisation :

Ce coffret est destiné à recevoir des tiroirs, des étagères ou des bacs à cartes 19". Ses tailles sont disponibles de 3U à 18 U en hauteur et de 525mm et 625mm en profondeur. Il peut être utilisé sous forme de baie 19"

Structure :

Les cadres en aluminium coulés sous pression forment, avec les profilés extrudés, une structure très solide. Les panneaux latéraux et les tôles supérieures sont vissés par l'intérieur et peuvent être démontés. Un système d'aération passif, latéral et dissimulé est intégré dans tous les coffrets.

Surface :

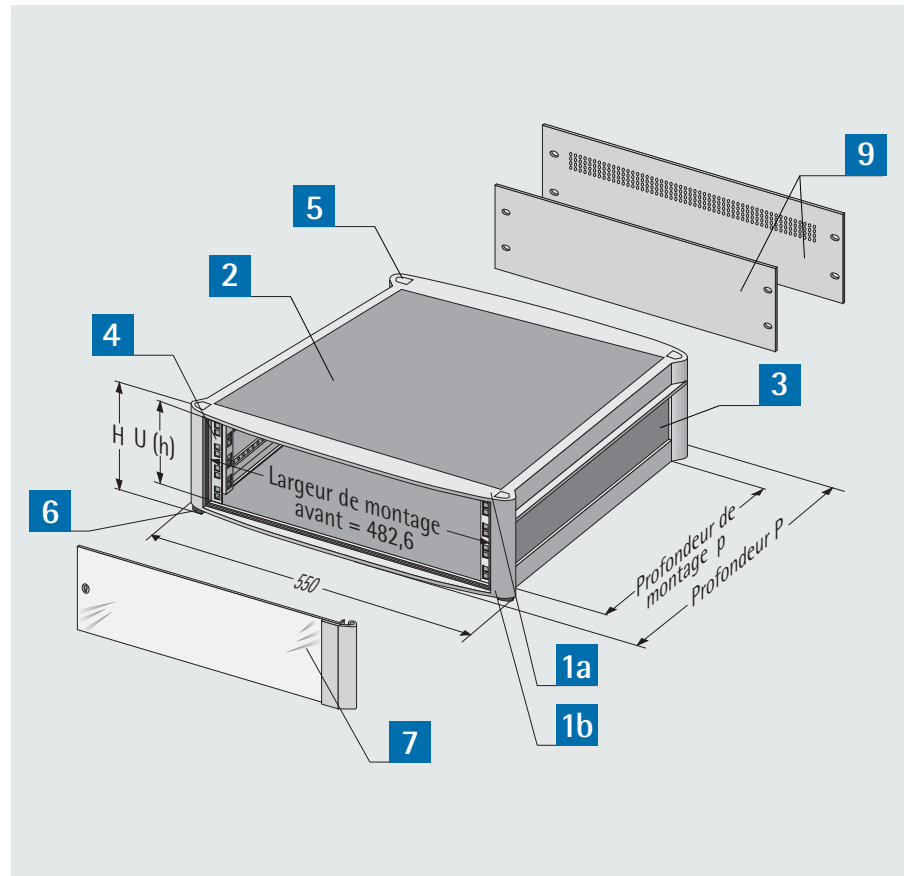
Bâti et tôles supérieures:
Peintes, RAL 7035 gris clair
Profilés verticaux et panneaux latéraux:
Peintes, RAL 7001 gris argent

Normes:

dimensions de montage conformes à
CEI 60297-3-100

Livraison: assemblé

Informations techniques



Composants

Pos.	Désignation
1a	cadre supérieur avec poignée
1b	cadre inférieur
2	Panneau supérieur /inférieur
3	panneaux latéraux
4	Montant 19"
5	Cache vis
6	Pied du coffret
7	Porte vitrée (verre de sécurité)
8	Bandeau (ss. fig.)
9	Panneau arrière (aéré /non aéré)



Coffret de base 19"



Livraison

Pos.	Nbre	Description
1a	1	cadre supérieur avec poignée
1b	1	cadre inférieur
2	2	Panneau supérieur / inférieur
3	2	panneaux latéraux
4	4	Montant 19"
5	4	Cache vis
6	4	Pied du coffret

Coffret 19" avec porte vitrée



Livraison

Pos.	Nbre	Description
1a	1	cadre supérieur avec poignée
1b	1	cadre inférieur
2	2	Panneau supérieur / inférieur
3	2	panneaux latéraux
4	4	Montant 19"
5	4	Cache vis
6	4	Pied du coffret
7	1	Porte vitrée (verre de sécurité)
8	1	Bandeau

Dans le cas des coffrets à porte, la profondeur utile est diminuée de 50 mm car les montants sont fixés en retrait de 50 mm. Sur demande, la porte peut également s'ouvrir vers la gauche. Mentionnez-le lors de la commande !

Références et tailles de coffrets

Prof. du coffret (P) mm	Prof. utile (p) mm	Hauteur en U	Hauteur du coffret (H) mm	Hauteur utile (h) mm	N° de comm. Coffret 19" de base	N° de comm. Glissières pour coffret de base	N° de comm. Coffret 19" de base avec porte vitrée	N° de comm. Glissières pour coffret avec porte vitrée
525	450	3	170,6	132,5	160-503-10	160-012-52	160-503-60	160-012-56
		4	215,1	177	160-504-10		160-504-60	
		6	304,1	266	160-506-10		160-506-60	
		9	437,1	399	160-509-10		160-509-60	
625	550	4	215,1	177	160-604-10	160-012-62	160-604-60	160-012-66
		6	304,1	266	160-606-10		160-606-60	
		9	437,1	399	160-609-10		160-609-60	
		12	570,6	532,5	160-612-10		160-612-60	
		15	703,3	667	160-615-10		160-615-60	
		18	836,8	800	160-618-10		160-618-60	



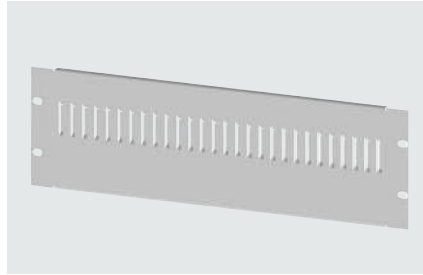
Panneau arrière non aéré



Matériel: Aluminium
Surface: peinte, RAL 7035 gris clair

Hauteur en U	N° de commande
2	150-702
3	150-703
4	150-704
5	150-705
6	150-706
9	150-709

Panneau arrière aéré



Matériel: Aluminium
Surface: peinte, RAL 7035 gris clair

Hauteur en U	N° de commande
2	150-712
3	150-713
4	150-714
5	150-715
6	150-716
9	150-719

Passage de câbles 19" 1 U



- avec joint brosse et décharge de traction

- montage au plan 19"

Matériel: tôle d'acier/plastique

Surface: peinte, RAL 7035 gris clair

Dimensions (H x L x P):

44 x 482,6 x 12 mm

N° de commande
213-146-00

Etagère fixe



Charge admise: 30 kg
Surface: peinte, RAL 7035 gris clair

* Les montants doivent présenter un retrait d'environ 50mm

Désignation	N° de commande
pour P=525 mm	160-015-40
pour P=525 mm	160-015-80*
pour P=625 mm	160-015-30
pour P=625 mm	160-015-70*

Etagère extractible



Charge admise: 30 kg
Surface: peinte, RAL 7035 gris clair

Désignation	N° de commande
pour P=525 mm	160-015-20
pour P=625 mm	160-015-10

Poignée de transport



Charge admise: 50 kg/paire
Surface: peinte, RAL 7035 gris clair

Livraison: montées sur le coffret

Désignation	N° de comm. (paire)
pour P=525 mm	160-014-45
pour P=625 mm	160-014-46

Jeu de roulettes

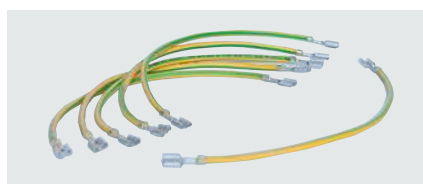


- jeu de 4 roulettes, dont 2 avec dispositif de blocage
- matériel de montage inclus
- diamètre des roues : 50mm
- charge admise : 120kg

Livraison : montées sur le coffret

N° de commande (jeu)
160-014-80

Kit de mise à la masse



Pour hauteur de	N° de comm. (jeu)
3 - 6 U	160-033-10
9 - 15 U	160-039-10
18 U	160-048-10

Visserie M5 (50x)



Composition :

50 vis à tête bombée M5 x 12

50 écrous-cage M5-8

50 rondelles décoratives M5 à collerette

N° de commande (jeu)
630-991