



## 414 • Petit coffret en profilé

### Petit coffret en profilé

- peu onéreux
- largeur / hauteur / profondeur variables

#### Utilisation:

intégration de deux cartes ou de composants électroniques

#### Structure:

Coffret de conception relativement simple, composé de 4 profilés d'aluminium, 4 tôles d'habillage et de 2 tôles supérieures. Les profilés présentent des rainures permettant l'insertion de 2 cartes Europe.

#### Surface:

Face avant/panneau arrière et profilés : aluminium anodisé

Tôle d'habillage : peinture, RAL 7035 gris clair

Indice de protection: IP 40

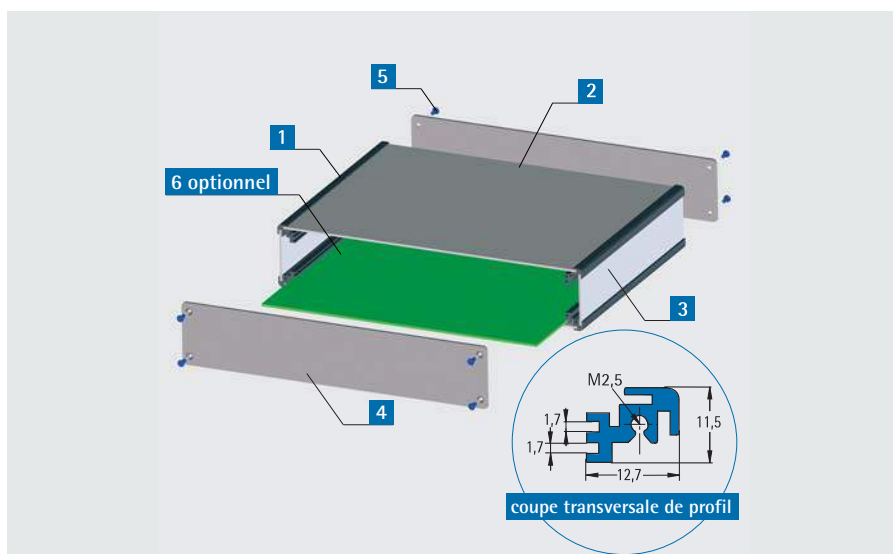
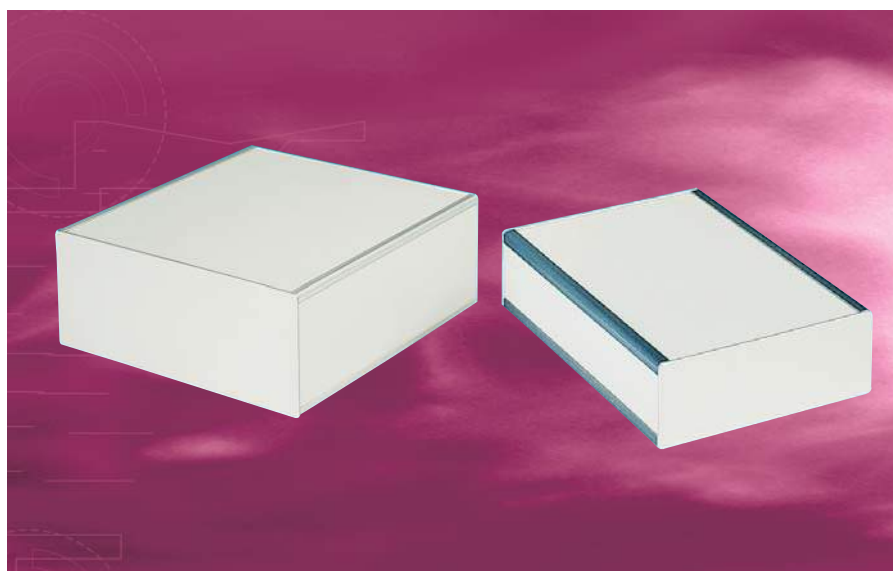
Livraison: non assemblé

#### Livraison

Pos.	Nbre	Description
1	4	profilés
2	2	tôles d'habillage 1
3	2	tôles d'habillage 2
4	2	tôles avant/arrière
5		matériel de montage

Les faces avant / arrières peuvent être munies de perforations destinées à des connecteurs ou des passages de câbles.

Commandez la tôle du châssis [6] séparément.



Description	Largeur du coffret L mm	Hauteur du coffret H mm	P mm	N° de comm.
Pour coffret 197,8 x 162,6 mm	220	44	166,6	414-101
		88	166,6	414-103
		44	226,6	414-111
		88	226,6	414-113
pour cartes Europe 100 x 160 mm	122	44	166,6	414-105
		88	166,6	414-106
		44	226,6	414-115
		88	226,6	414-116

#### Tôle du châssis

#### Matériel:

Tôle d'aluminium 1,5 mm

#### Surface:

Clair

Description	P mm	N° de comm.
Pour coffret 197,8 x 162,6 mm	166,6	414-151
	226,6	414-161
pour cartes Europe 100 mm x 160 mm et 100 mm x 220 mm	166,6	414-153
	226,6	414-163