



**Solutions d'habillage pour les équipements réseaux et pour l'industrie**



	Baies 19" TiRAX	à partir de la page 11	
	Baies NETcell pour Datacenter	à partir de la page 65	
	Bâti ouvert 19"	à partir de la page 83	
	Système de coffrets muraux et de baies 19" VARI IT	à partir de la page 97	
	Coffrets muraux	à partir de la page 111	
	Système de climatisation	à partir de la page 129	
	Distribution de courant	à partir de la page 137	
	Système de surveillance	à partir de la page 155	
	Gestion des câbles	à partir de la page 163	
	Système de distribution	à partir de la page 169	
	Accessoires	à partir de la page 177	







1969

1979

1989

1999

2009

2017

## QUI SOMMES NOUS?

### DES VALEURS VRAIES POUR UNE ENTREPRISE FORTE

Nous sommes une entreprise familiale qui a bâti son succès sur de longues traditions et sur un système de valeurs solides.

Tout en ayant une vision globale de l'économie mondiale des marchés, nous restons engagés sur nos sites et nous sommes solidement ancrés dans nos régions. Notre grande passion dans la recherche de solutions garantit la performance de nos développements qui sont également notre motivation et notre source permanente d'inspiration.

De plus, notre engagement à développer des produits de la plus haute qualité nous a permis d'obtenir un service fiable, de qualité et précieux à nos partenaires et à nos clients.

Nous aimons travailler en équipe et nous accordons une grande importance à la coopération. Grâce à celle-ci, il nous est possible d'avoir des collaborateurs compétents et qualifiés pour les besoins et les intérêts de nos clients.

Un faible turnover de nos employés garantit le maintien à long terme du savoir-faire individuel, ce qui profite également à nos clients au quotidien.

La curiosité, l'ambition, la persévérance et l'engage-

ment sont des paramètres élémentaires que nous intégrons dans notre travail quotidien de manière ciblée.

La proximité et les relations de confiance avec nos clients sont tout aussi importantes pour nous que la communication basée sur le partenariat.

Avec ce catalogue, vous pouvez découvrir notre large gamme de produits. Nous sommes convaincus que travailler ensemble est la formule du succès en ces temps marqués par les événements du marché mondial.

En gardant cela à l'esprit,  
Cordialement,



Sabine Rademacher-Anschütz



Stefan Meffert



2018

2028

2038

2048

2058

2068

2078

# QUEL EST NOTRE CHEMIN?

## UNE ACTION CIBLÉE POUR UN AVENIR DURABLE

Avec maîtrise, nous travaillons jour après jour pour élargir notre leadership en matière de compétences. Nous avons développé un esprit d'entreprise fort et nous nous engageons à atteindre l'excellence tout en restant ouvert aux changements.

Avec une ambition orientée vers les objectifs et une grande curiosité, nos employés innovent pour réaliser les meilleures solutions pour leurs clients.

Afin de répondre aux exigences des conditions du marché mondial, nous avons mis en place des processus de changement continus et progressifs dans l'ensemble de l'entreprise, soutenus par nos employés qui les accompagnent.

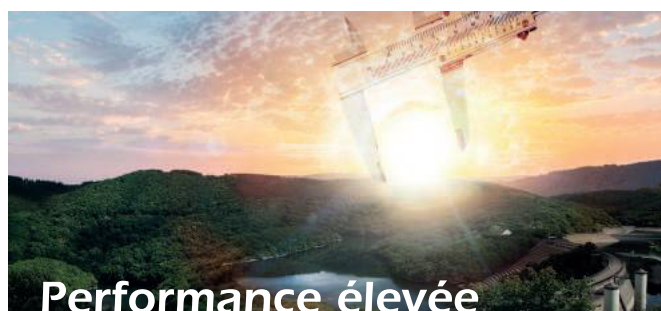
De tels mécanismes font de nous un employeur attrayant, qui offre également un large éventail d'op-

tions en matière de qualification individuelle.

Concernant les produits, nous répondons aux demandes qui nous sont adressées et offrons à nos clients la plus grande diversité possible grâce à des systèmes modulaires, des produits personnalisés et des standards modifiés.

Plus d'informations sur:

[www.apra-norm.fr/a-propos-dapra](http://www.apra-norm.fr/a-propos-dapra)

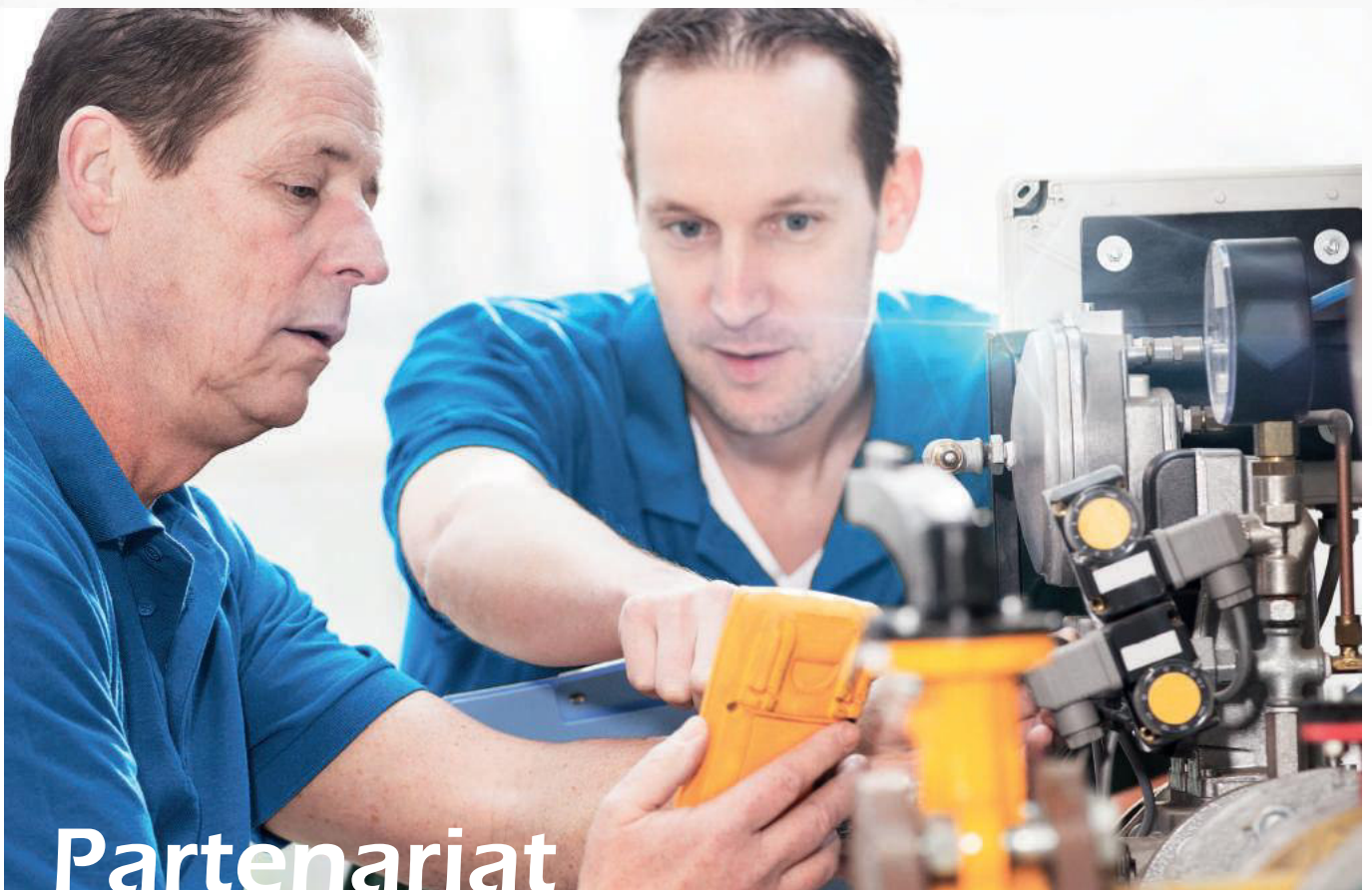


2088

2098

2108

2118



**Partenariat**







POINÇONNAGE REVÊTEMENT PLIAGE TECHNIQUES DE PRODUCTION FRAISAGE PROTOTYPE SOUDAGE IMPRESSION  
PRÉ-MONTAGE

## QUELS SONT NOS SAVOIR-FAIRE?

### PERFORMANCES DE QUALITÉ POUR UNE ELECTRONIQUE SECURISÉE

Notre réputation dans l'industrie et à l'international est synonyme de produits et de services de qualité. Afin que cette renommée perdure, nous renforçons tous les jours notre leadership en matière de compétences dans tous les domaines de l'entreprise. Grâce à nos efforts, nous avons conservé notre capacité d'adaptation.

Avec une attention toute particulière, nous initiions des processus de changement afin de répondre aux exigences internationales du marché.

- Des processus sécurisés comme base du succès
- Interaction sécurisée entre l'homme et la machine

Fondamentalement, nous misons sur la combinaison réussie entre des employés motivés et engagés et un parc machines moderne.

La complémentarité entre notre savoir-faire et les possibilités novatrices de nos technologies rendent nos compétences uniques. En conjonction avec nos innovations, nous sommes en mesure de réaliser des produits et des composants pour l'électronique qui répondent aux exigences les plus strictes et aux diver-

ses normes en matière d'intégration. L'une des caractéristiques clés de notre entreprise est la réussite à combiner l'aspect économique avec la qualité.

- Haut niveau d'intégration verticale et horizontale
- Aspects économiques
- Qualité élevée

Plus d'informations sur:  
[www.apra-norm.fr/services](http://www.apra-norm.fr/services)

# QUELS SONT VOS AVANTAGES?

## DES SOLUTIONS COMMUNES POUR UNE AMÉLIORATION CONTINUE



Nos efforts visent à générer de la valeur ajoutée, pour cela nous recherchons les meilleures solutions et nous nous appuyons sur des valeurs reposant sur le savoir-faire, la fabrication et le développement. Pour nos clients et fournisseurs, nous sommes un partenaire fiable, sérieux et compétent. Nos actions se caractérisent par la continuité et l'ambition.

- **DIVERSITÉ** | Haut niveau d'intégration verticale et horizontale
- **COMPÉTENCES** | Des collaborateurs qualifiés et un parc machines modernes garantissent une qualité optimale
- **PROACTIVITÉ** | Reconnaître et saisir les opportunités
- **PARTENARIAT** | Un contact personnel et une relation basée sur la collaboration

Notre connaissance du marché et des besoins des clients fait de nous un partenaire apprécié. Grâce à notre grande compétence en matière de fabrication, nous sommes en mesure de réagir rapidement et de manière flexible à des défis complexes, notamment par la maîtrise de tous les processus, du développement au montage.

Plus d'informations sur:  
[www.apra-norm.fr/services](http://www.apra-norm.fr/services)

DATACENTER SYSTEME DE BAIES SYSTEME DE CLIMATISATION DISTRIBUTION DE COURANT GESTION DES CÂBLES  
SYSTEME DE SURVEILLANCE

# VOTRE PARTENAIRE POUR LES DATACENTERS

**UNE ACTIVITE PRIMORDIALE DU GROUPE**

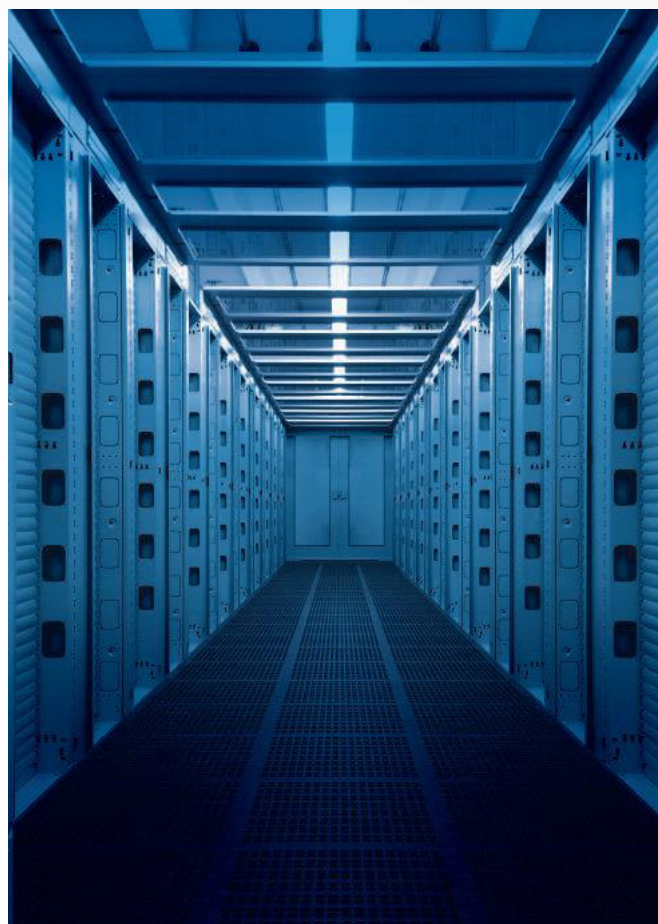
Le groupe apra développe et produit sur trois sites en Allemagne et emploie plus de 300 personnes. Nous utilisons les synergies du groupe des sociétés apra, qui conçoivent et fabriquent depuis près de 50 ans des armoires et des coffrets en métal ainsi qu'en plastique destinés à l'habillage électronique.

Les datacenters modernes, avec leurs infrastructures complexes, exigent les normes les plus élevées dans la technologie des armoires et des coffrets : processus sûrs, régulation climatique efficace et économe en énergie, ainsi qu'un système structuré de distribution d'énergie et de gestion des câbles sont des paramètres déterminants pour des datacenters performants.

Depuis de nombreuses années, apra-norm développe des systèmes durables en collaboration avec des opérateurs de datacenters réputés. Ils répondent de manière optimale aux exigences les plus diverses. Grâce à son savoir-faire et une grande expérience pratique, apra-norm livre des produits innovants et des solutions complètes sophistiquées 19".

Plus d'informations sur :

[www.apra-norm.fr/productcategories/equipements-pour-les-reseaux-et-pour-lindustrie](http://www.apra-norm.fr/productcategories/equipements-pour-les-reseaux-et-pour-lindustrie)





# VOTRE DATACENTER PERSONNALISÉ

## 5 ETAPES POUR UNE SOLUTION OPTIMALE

### Conseils avisés, solutions adaptées et flexibilité:

En tant que fournisseur de solutions complètes pour datacenters, nous sommes à l'avant-garde du développement et de la mise en œuvre de solutions. Nous mettons à votre disposition toutes nos connaissances du montage au service après-vente.

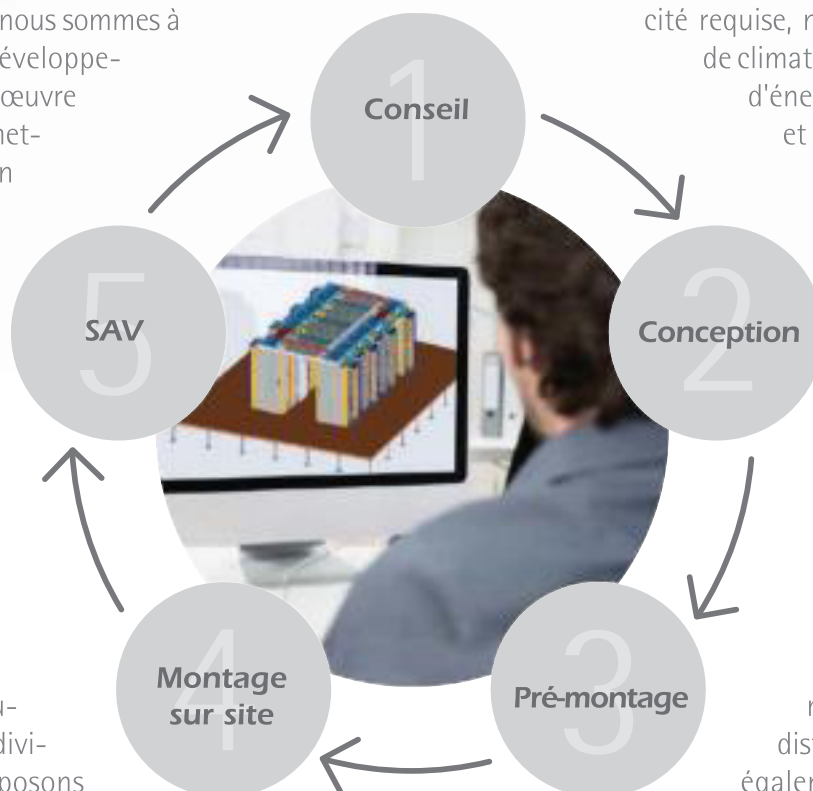
### Configuration initiale d'un datacenter:

Basé sur un inventaire de votre matériel et sur un plan de vos locaux, nous configurons vos armoires individuelles et vous proposons une offre adaptée.

Cette étude prend en compte toutes les positions pertinentes pour la configuration des racks: capacité requise, nombre d'armoires, type de climatisation et de distribution d'énergie, gestion des câbles et accessoires.

Selon vos spécifications et la solution retenue, vos armoires seront pré-assemblées dans notre usine et, si souhaité, assemblées ensuite sur place par nos techniciens.

L'intégration des composants du système de refroidissement ou du système de distribution du courant est également installée directement par apra-norm.





Baies 19" TiRAX

à partir de la page 11



Baies NETcell pour Datacenter

à partir de la page 65



Bâti ouvert 19"

à partir de la page 83



Système de coffrets muraux et de baies 19" VARI IT

à partir de la page 97



Coffrets muraux

à partir de la page 111



Système de climatisation

à partir de la page 129



Distribution de courant

à partir de la page 137



Système de surveillance

à partir de la page 155



Gestion des câbles

à partir de la page 163



Système de distribution

à partir de la page 169



Accessoires

à partir de la page 177



Vous trouverez d'autres produits du groupe apra à l'adresse [www.apra-norm.fr](http://www.apra-norm.fr)



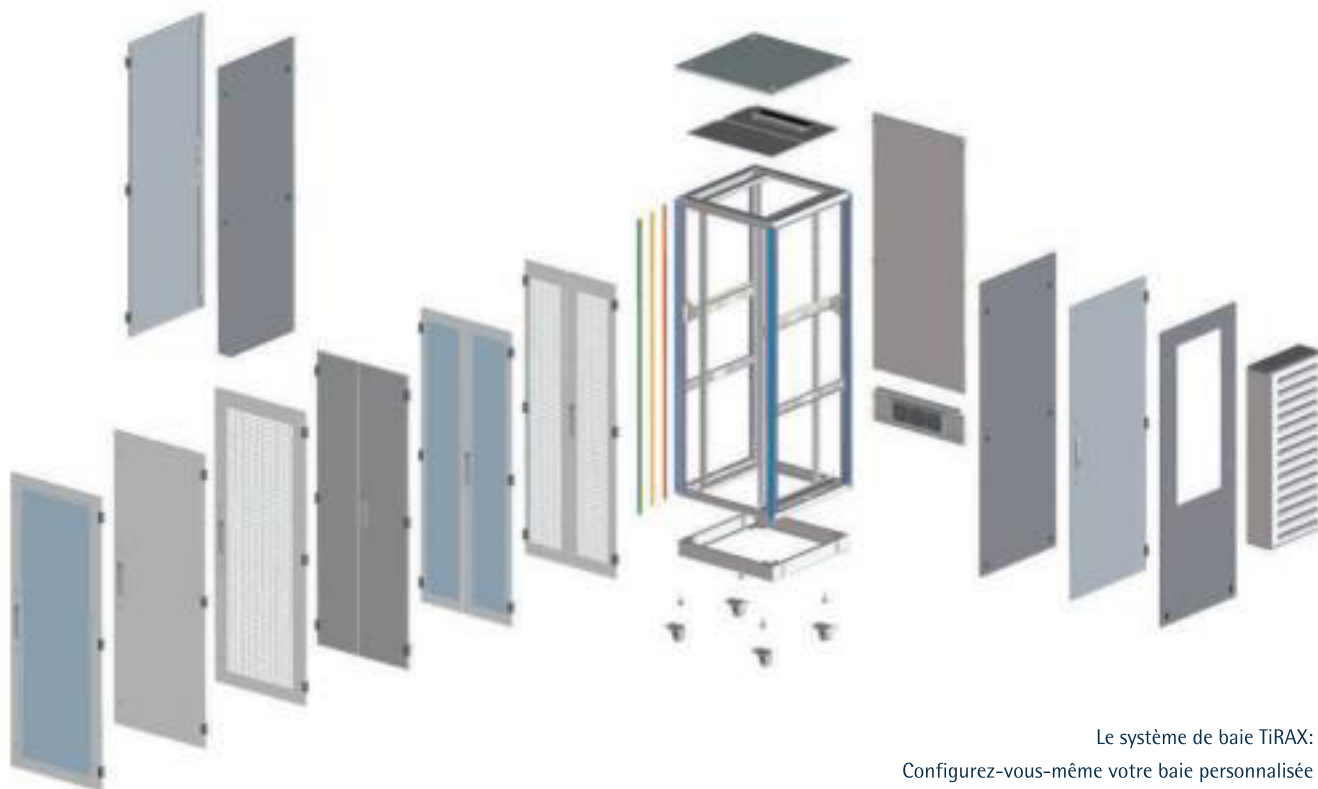
# TiRAX

## LA SOLUTION OPTIMALE POUR LE CÂBLAGE DANS LE SECTEUR INFORMATIQUE ET INDUSTRIEL

Le système d'armoires TiRAX "classic" 19" est utilisé comme armoire de serveurs de réseau, aussi bien individuellement qu'en rangées.

Le cadre de l'armoire TiRAX est conçu sous la forme d'un profilé laminé qui peut être facilement démonté sur la base de seulement huit points de fixation.

La liaison par verrouillage positif permet d'atteindre un indice de protection allant jusqu'à IP 54 en plus d'une très grande stabilité. Grâce à sa conception modulaire et entièrement symétrique, la TiRAX n'est pas seulement très appréciée par les informaticiens, mais aussi par les innovateurs et les techniciens de l'industrie orientés design.



Le système de baie TiRAX:  
Configurez-vous-même votre baie personnalisée

### Caractéristiques de la baie TiRAX

Complètement démontable

Large choix de pièces

Configuration personnalisée

Profilés design amovibles, coloris spécifiques possibles

Charge admise 1500 kg

Dimensions flexibles des armoires et design intérieur modulaire

Climatisation économe en énergie

Indice de protection jusqu'à IP 54

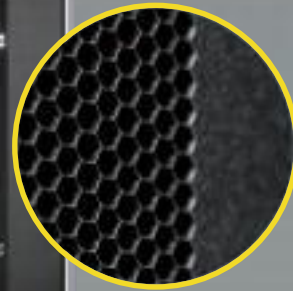




Les profilés design peuvent être peints dans la couleur de votre entreprise pour donner à vos armoires une touche personnelle !



Porte perforée pour une ventilation passive (perforation : 83%)



Serrure à poignée pivotante mécanique ou électronique



Acheminement vertical des câbles sur le côté du montant 19" via des serre-câbles ou des conduits de câbles





Complètement démontable,  
modulaire,  
entièrement  
symétrique



### Baie serveur 19" TiRAX IP 20

- Bâti démontable en acier profilé
- Deux portes enfichables latérales à fermeture rapide
- Portes en tôle perforée à l'avant et à l'arrière, avec verrouillage à trois points (section libre de la tôle perforée : 80 %)
- Montage d'un barillet profilé possible
- Plan 19" de 42 U, à l'avant et à l'arrière, avec traverses pour charges lourdes (charges jusqu'à 800 kg)
- Plaque de recouvrement permettant l'installation de passages de câbles ou de ventilateurs
- Socle fourni
- Plaques de revêtement du fond pouvant être retirées pour le passage des câbles
- Largeur de 800 mm : étriers de câbles métalliques de 66 x 125 mm sur le plan 19" avant
- Kit de mise à la terre (monté)
- Jeu de vis M 5 (50x)

#### Surface:

Habillage / socle:

RAL 7035 gris clair

Profilés design: RAL 5014 bleu pigeon (autres couleurs sur demande)

ou

Habillage / socle:

RAL 9005 noir profond

Profilés design: RAL 7037 gris poussière (autres couleurs sur demande)

#### Livraison:

Entièrement monté, socle joint



H mm	L mm	P mm	Couleur	N° de commande
2000	600	1000	RAL 9005 noir profond	318-200-60
2000	800	1000	RAL 9005 noir profond	318-200-61
2000	600	1200	RAL 9005 noir profond	318-200-62
2000	800	1200	RAL 9005 noir profond	318-200-63
2000	600	1000	RAL 7035 gris clair	318-200-64
2000	800	1000	RAL 7035 gris clair	318-200-65
2000	600	1200	RAL 7035 gris clair	318-200-66
2000	800	1200	RAL 7035 gris clair	318-200-67



### TiRAX IP 20

- Bâti démontable en acier profilé
- Porte avant vitrée en verre mono-couche de sécurité,
- Porte arrière en tôle d'acier (montage également possible comme porte latérale pour les baies présentant des dimensions de base carrées)
- Portes permettant l'utilisation de barillets profilés
- Parois latérales (baies juxtaposées : pas de parois latérales, kit de juxtaposition inclus)
- Plan 19" à l'avant et à l'arrière
- Largeur de 800 mm : étriers de câbles métalliques de 66 x 125 mm sur le plan 19" avant
- Plaque de recouvrement permettant l'installation de passages de câbles ou de ventilateurs
- Fond ouvert
- Socle fourni
- Kit de mise à la terre (monté)
- Jeu de vis M 5 (50x)

#### Surface:

Habillage / socle:

RAL 7035 gris clair

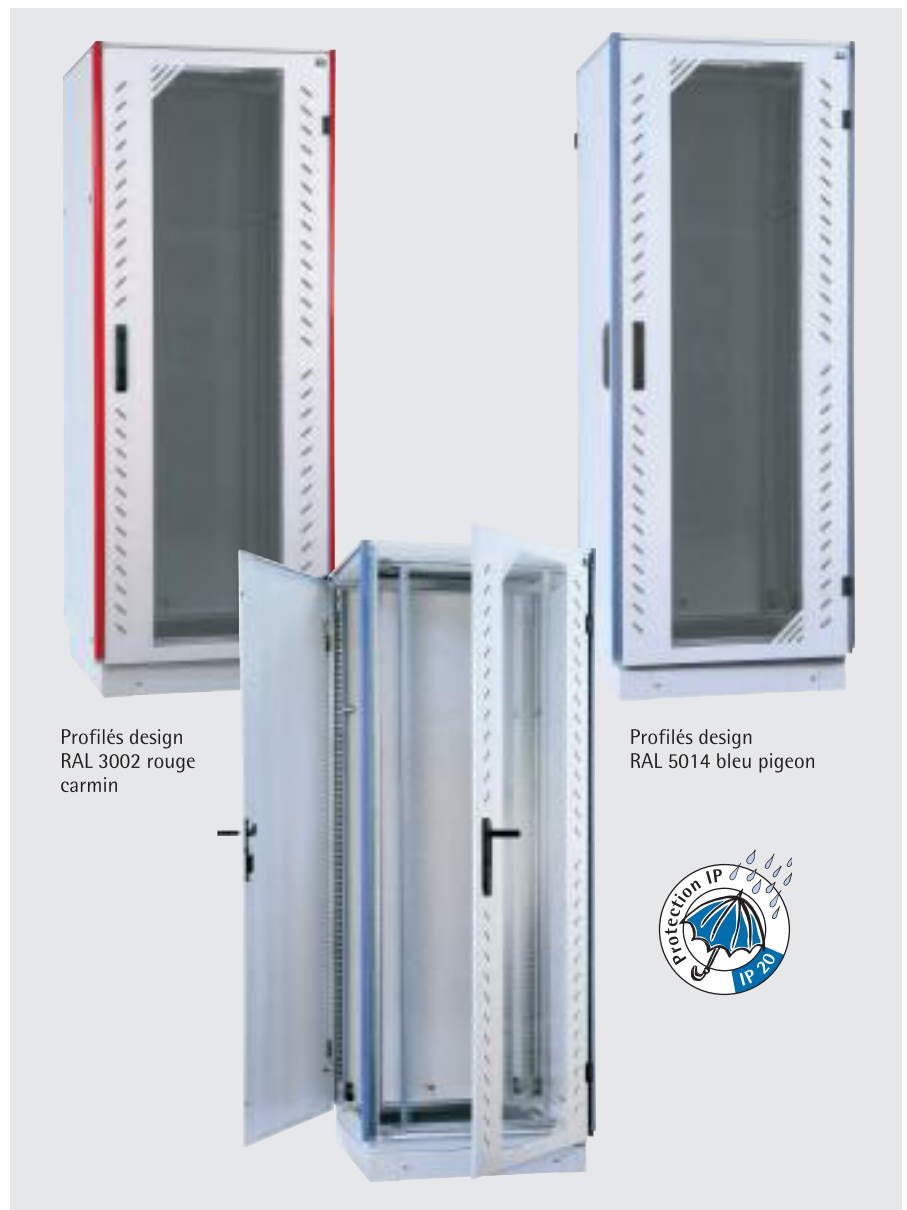
Profilés design:

RAL 3002 rouge carmin

(autres couleurs sur demande)

#### Livraison:

Entièrement monté, socle joint

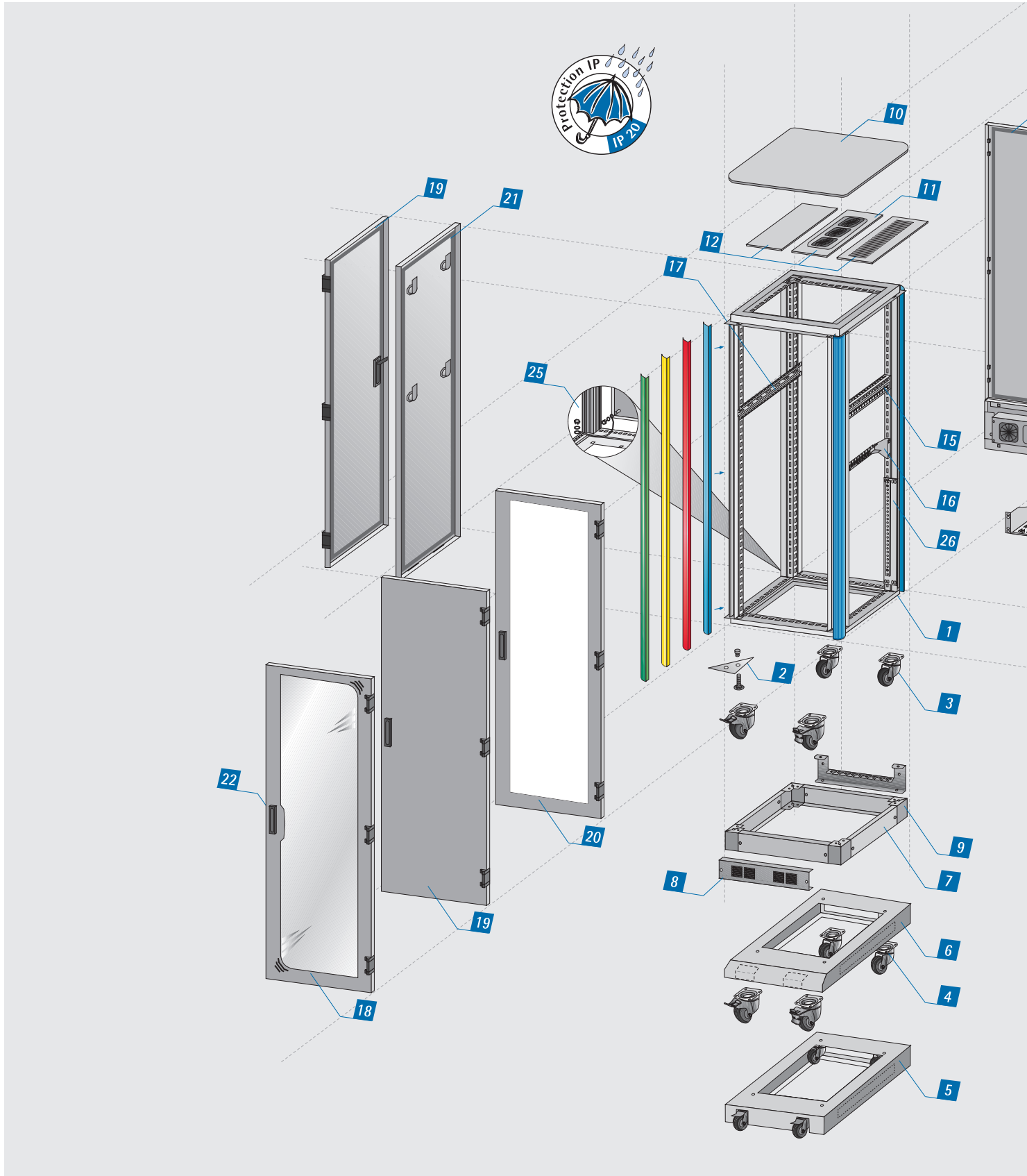


H mm	L mm	P mm	N° de comm. Baie complète	N° de comm. Baie juxtaposée
1200	600	600	317-200-40	317-200-50
1200	800	600	317-200-41	317-200-51
1200	600	800	317-200-42	317-200-52
1200	800	800	317-200-43	317-200-53
2000	600	600	317-200-44	317-200-54
2000	800	600	317-200-45	317-200-55
2000	600	800	317-200-46	317-200-56
2000	800	800	317-200-47	317-200-57



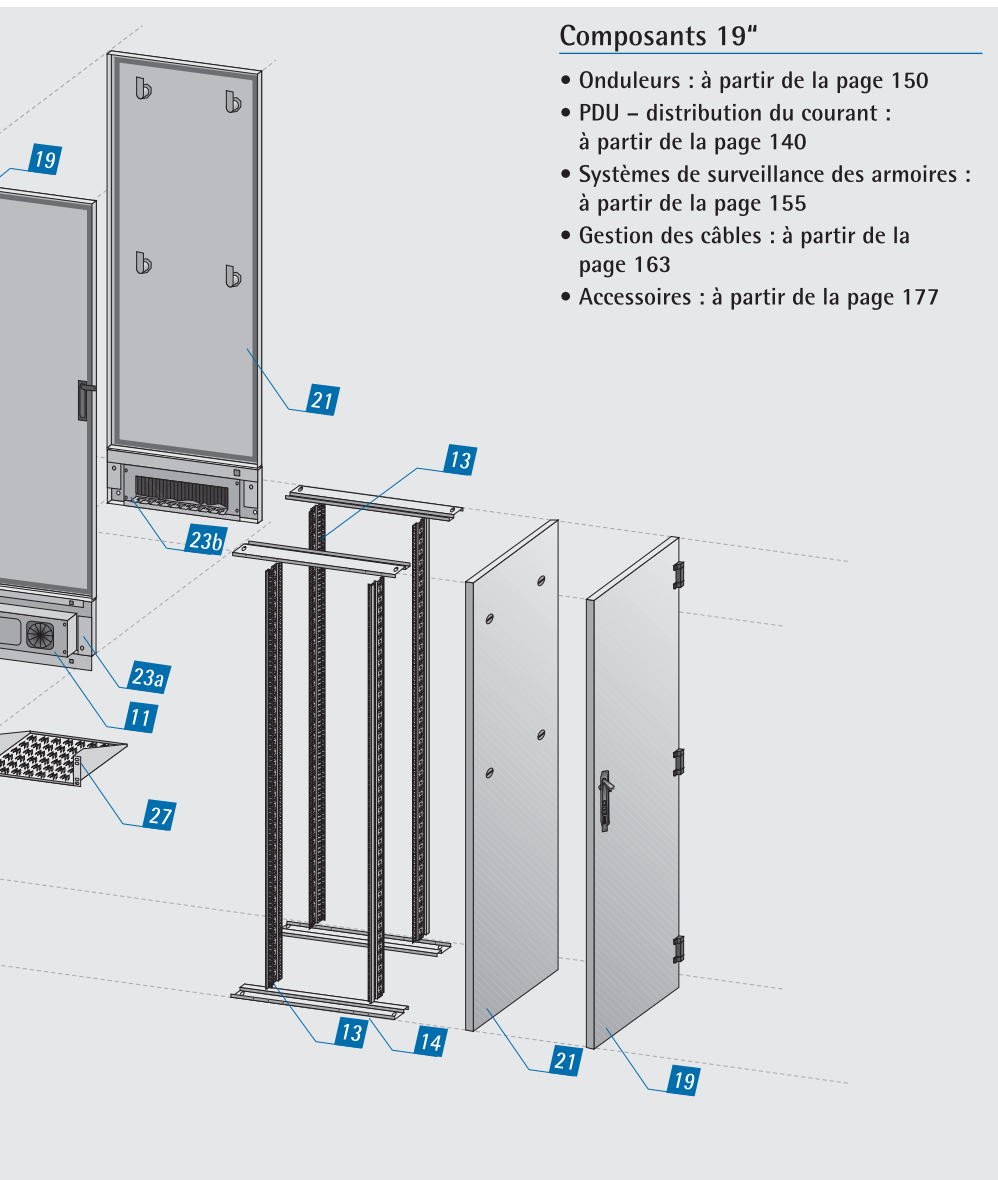


Configuration individuelle – Configurez votre propre baie !





Choisissez point par point les composants que vous désirez pour votre baie :

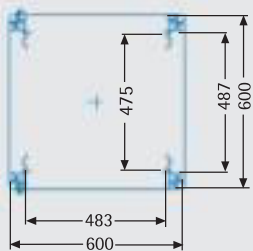


### Composants 19"

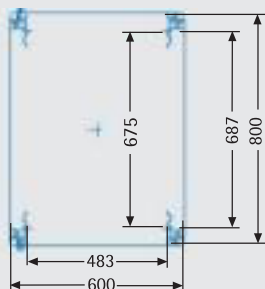
- Onduleurs : à partir de la page 150
- PDU – distribution du courant : à partir de la page 140
- Systèmes de surveillance des armoires : à partir de la page 155
- Gestion des câbles : à partir de la page 163
- Accessoires : à partir de la page 177

Pos.	Description	page
1	Bâti démontable	18
2	Pied de réglage	18
3	Jeu de roulettes	18
4	Jeu de roulettes pour socle anti-basculement	18
5	Socle à roulettes	19
6	Socle anti basculement	19
7	Bandeaux pour socle	19
8	Jeu de filtres	19
9	Jeu de coins pour socle	19
10	Toit	19
11	Module ventilateur	20
12	Tôles de recouvrement	22
13	Montant 19"	23
14	Traverse pour montage 19"	23
15	Traverse multifonction	24
16	Traverse de réduction	24
17	Goulotte passe-câbles	25
18	Porte transparente	26
19	Porte pleine	26
20	Porte perforée	26
21	Paroi enfichable	26
22	Système de verrouillage	26
23a	Module de ventilation	27
23b	Module passage de câble	27
24	Kit de juxtaposition de baies	27
25	Kit mise à la masse	27
26	Rail d'équilibrage du potentiel	29
27	Etagères	30

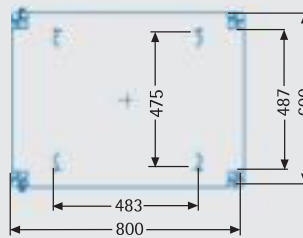
### Informations techniques : cotes de montage 19" max.



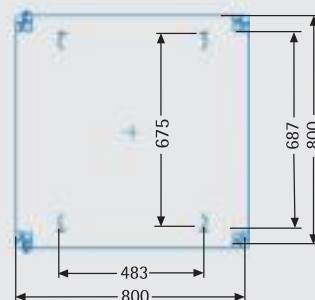
Bâti vu du dessus  
L x P = 600 x 600 mm



Bâti vu du dessus  
L x P = 600 x 800 mm



Bâti vu du dessus  
L x P = 800 x 600 mm



Bâti vu du dessus  
L x P = 800 x 800 mm



## 1 Bâti démontable

Le bâti est composé de deux cadres en tôle d'acier (1), de quatre profilés fonction en tôle d'acier (2) et de quatre profilés design en tôle d'acier peints (3) qui sont encliquetés sur les profilés fonction.

### Dimensions:

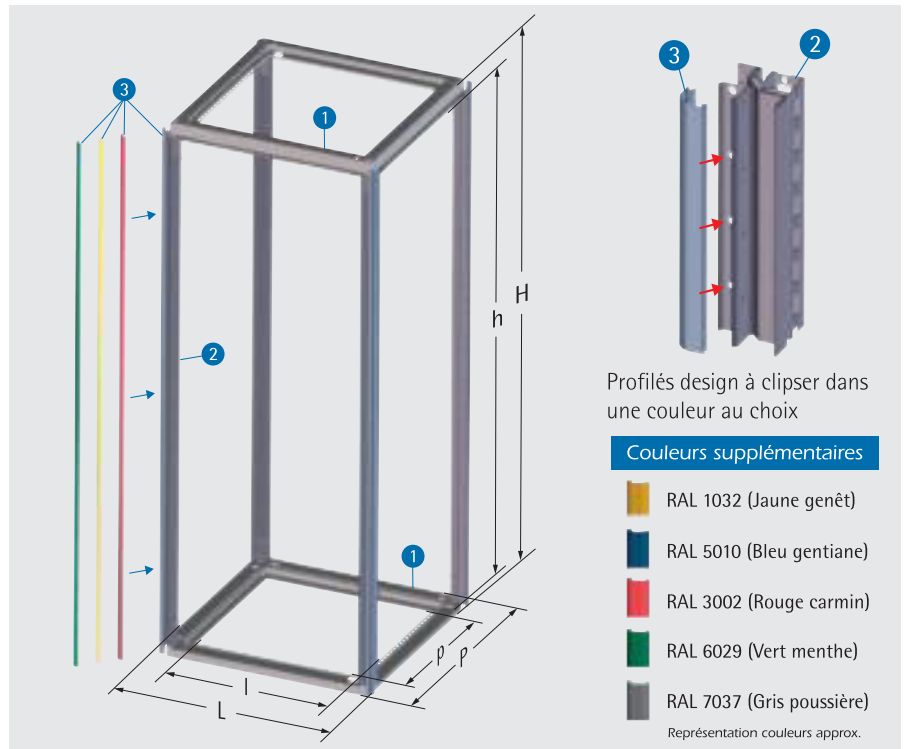
L: largeur baie  
 l: largeur utile  
 $l = L - 146 \text{ mm}$   
 P: profondeur baie  
 p: profondeur utile  
 $p = P - 146 \text{ mm}$   
 H: hauteur baie  
 h: hauteur utile  
 $h = H - 100 \text{ mm}$

### Surface:

(1) cadre haut / bas: RAL 7035 gris clair  
 (2) profilés fonction: galvanisés  
 (3) profilés design: RAL 5014 bleu pigeon

### Livraison:

complètement assemblé



Dimensions (L x P) mm	U	H mm	N° de commande
600 x 600	24	1200	318-660-02
800 x 600			318-860-02
800 x 800			318-880-02
600 x 1000			318-601-02
800 x 1000			318-810-02
600 x 600	42	2000	318-660-10
800 x 600			318-860-10
800 x 800			318-880-10
600 x 1000			318-610-10
800 x 1000			318-810-10

Le profilé design (3) peut être livré dans les couleurs de votre société.

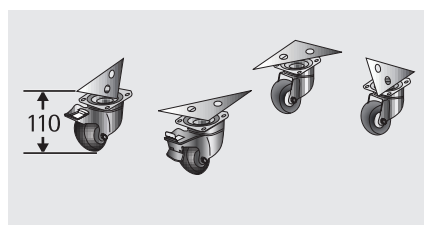
## 2 Pied de réglage



- à visser sur le bâti de baie (1) ou sur les coins du socle
- Hauteur min. = 25 mm
- jeu = 4 pièces

Description	N° de comm.
montage à la baie	318-026-00
montage au socle	318-026-02

## 3 Jeu de roulettes

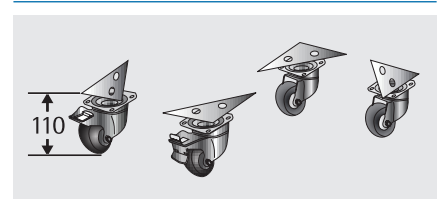


- à visser sur le bâti de la baie (1)
- composé de 4 roulettes de guidage, dont 2 avec dispositif de blocage

Capacité de charge: 450 kg

N° de commande
318-026-10

## 4 Jeu de roulettes pour socle anti-basculement



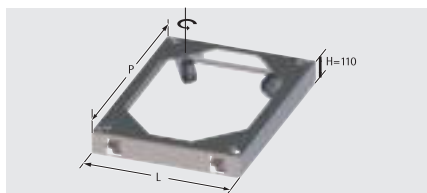
- à visser sur le socle anti-basculement (6)
- composé de 4 roulettes de guidage, dont 2 avec dispositif de blocage

Capacité de charge: 450 kg

N° de commande
316-026-50



### 5 Socle à roulettes



- avec 4 roulettes de guidage dont 2 à dispositif de blocage
- passage de câbles arrière (avec brosse) et latéral

**Surface:**

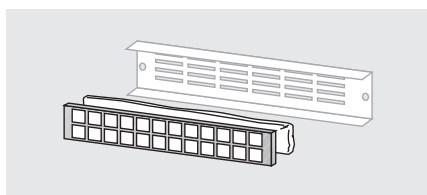
RAL 7035 gris clair

**Capacité de charge:**

450 kg

L mm	P mm	N° de comm.
600	600	318-126-60
600	800	318-126-80
800	600	318-128-60
800	800	318-128-80

### 8 Jeu de filtres pour bandeaux de socle



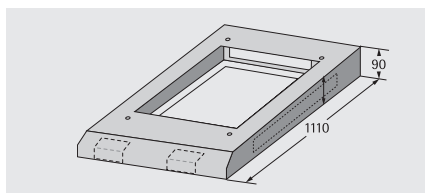
- pour bandeau »Type 2 aéré« (voir pos. 7)

**Matériel:**

tôle d'acier galvanisée, feutre filtrant

L / P mm	N° de commande
600	318-100-16
800	316-101-99

### 6 Socle anti basculement



- Socle avec protection anti-basculement intégrée
- Garantit la stabilité de la baie, même lors de retrait d'éléments lourds
- Passage de câble à l'arrière ou sur les côtés

**Matériel:**

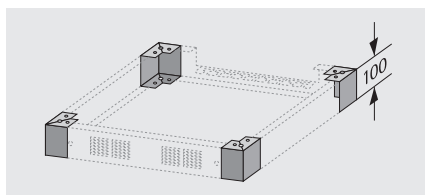
tôle d'acier

**Surface:**

RAL 7035 gris clair

L mm	P mm	N° de comm.
600	1000	318-026-11
800	1000	318-028-11

### 9 Jeu de coins pour socle



- jeu = 4 pièces
- matériel de montage inclus
- extensible
- Hauteur: 100 mm

**Matériel:**

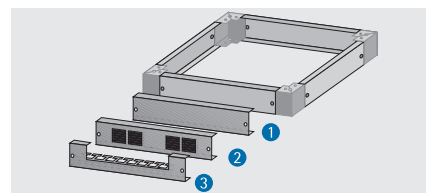
tôle d'acier

**Surface:**

RAL 7035 gris clair

N° de commande
318-100-00

### 7 Bandeaux pour socle



- Permet la personnalisation du socle, en combinaison avec les coins pour socle Pos. 9
- quatre bandeaux viennent compléter le socle

**Type 1:** plein

**Type 2:** aéré

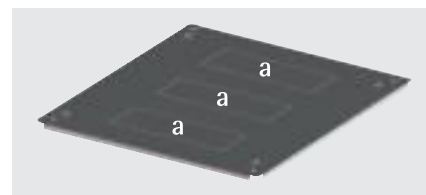
**Type 3:** avec passage de câbles

**Matériel:** tôle d'acier

**Surface:** RAL 7035 gris clair

L / P mm	Type	N° de comm.
600	1	318-100-10
800		318-100-20
1000		318-100-30
1200		318-100-50
600	2	318-100-12
800		318-100-22
600	3	318-100-14
800		318-100-24

### 10 Toit



- Peut être surélevée au moyen de boulons d'espacement (voir page XY)
- Chaque champ prépercé « a » peut être doté d'un ventilateur (voir page 20) ou d'un jeu de brosses (voir page 12).

**Matériel:** tôle d'acier

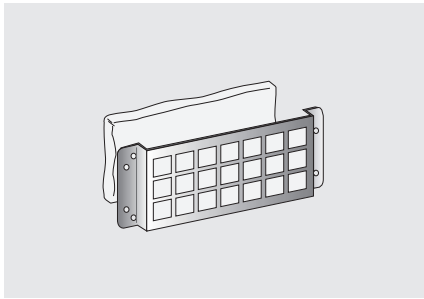
**Surface:** RAL 7035 gris clair

Dimensions (L x P) mm	Nombre (a)	N° de comm.
600 x 600	2	317-016-62
600 x 800	2	317-018-62
600 x 1000	2	317-020-64
800 x 600	2	317-018-62
800 x 800	3	317-018-82
800 x 1000	4	317-020-82





### Jeu de filtres



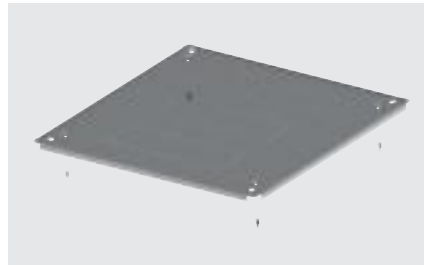
- pour unité de ventilation ou tôle de recouvrement perforée

#### Matériel:

Aluminium, feutre filtrant

Description	N° de comm.
Filtre set	316-100-99
Filtres de rechange (5 pc.)	671-200-05

### Jeu d'entretoise pour surélever le toit



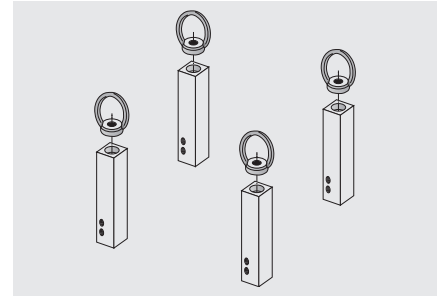
- Possibilité de surélever les toit (H=15 mm) grâce aux entretoises
- jeu = 4 pièces

#### Matériel:

acier

N° de commande
316-016-65

### Jeu d'anneaux de levage



- Permet le transport de la baie au moyen d'un système de levage
- Jeu = 4 pièces

#### Capacité de charge:

500 kg

N° de commande
318-026-20

## 11 Module ventilateur



- le plus léger du marché
- montage aisé
- modularité bien pensée
- convient pour toutes les applications dans le secteur des coffrets et baies
- montage dans les cadres 19" possible en quelques manipulations grâce au kit de montage 19"
- durée de vie et sécurité contre les pannes grâce à l'utilisation de ventilateurs de grande qualité
- capotage intégré
- grâce à l'utilisation de plastique moderne de classe UL94 V-0, ce nouveau système satisfait aux exigences les plus élevées en matière de protection contre les incendies
- module de base: 1-3 ventilateurs 230V

**Matériel:** Polycarbonate UL94 V-0

**Surface:** ressemblant RAL 9005 noir profond

**Dimensions (H x L x P):**

44 x 450 x 140 mm

Les caractéristiques du ventilateur et les niveaux de bruit sont indiqués dans les diagrammes de la page 133.

Le module de ventilation „Silent” ne peut pas être combiné avec un module d'extension !

Description	Débit d'air en soufflage libre	Module de base	Module d'extension
Module simple	115 m <sup>3</sup> /h	230-500-01	230-500-11
Module double	120 m <sup>3</sup> /h	230-500-02	230-500-12
Module triple	345 m <sup>3</sup> /h	230-500-03	230-500-13
Module "silent"	240 m <sup>3</sup> /h	230-500-43	-

## Cordon d'alimentation standard 3m



Raccords	N° de comm.
Prise type E/F	640-044-05
Connecteur pour système de refroidissement	230-500-15
Sans connecteur pour raccord fixe	230-500-16

## Cordon d'alimentation 3m avec thermostat 0 - 60 °C



Raccords	N° de comm.
Prise type E/F	230-500-04
Connecteur pour système de refroidissement	230-500-05
Sans connecteur pour raccord fixe	230-500-06



## Ventilateur de toit "Silent" pour système d'armoires TiRAX

- Le ventilateur de toit "Silent" en plus de son faible niveau sonore, dégage un flux d'air important.
- Ses caractéristiques peuvent constituer une alternative au climatiseur d'armoire.
- Le faible niveau sonore rend le ventilateur de toit adapté à une utilisation dans un environnement de bureau.
- Dans la zone arrière du panneau de toit, il existe une possibilité d'ouverture pour une entrée de câble (a).

### Matériel:

tôle d'acier

### Surface:

RAL 7035 gris clair

### Livraison:

toit avec climatiseur et matériel de montage

Il doit y avoir une circulation d'air suffisamment grande, par ex. au travers de la zone de plancher ou du socle, sinon cela peut entraîner une réduction des performances de ventilation.



Dans la partie arrière de la tôle de toit, il y a une **pré- découpe pour le passage des câbles (a)**

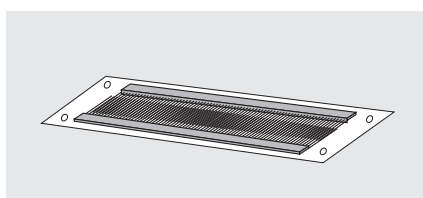
## Informations techniques

Débit d'air	1545 m <sup>3</sup> /h
Niveau sonore (ventilateur)	40 dB (A)
Tension / Fréquence	230 V / 50-60 Hz
Puissance	68 W / 50 Hz
Dimensions du toit (H x L x P)	228 x 551 x 551mm

## Bestelldaten

Description	Dimensions L x P x H	N° de commande
Tôle de toit avec ventilateur	800 x 800 x 230	318-019-08
Tôle de toit avec ventilateur	800 x 1000 x 230	318-019-10
Tôle de toit avec ventilateur	800 x 1200 x 230	318-019-12
Jeu de brosses pour ventilateur de toit "Silent"		316-111-10
Câble réseau 3 m avec régulateur de température 0-60 °C		230-500-04

## Jeu de brosses



- Pour une utilisation dans la zone perforée du ventilateur de toit "Silent"
- Dimensions L x P: 365 x 120 mm

## Câble réseau 3 m avec régulateur de température 0-60 °C



- pour le raccordement du ventilateur de toit « silent »

N° de commande

316-111-10

N° de commande

230-500-04

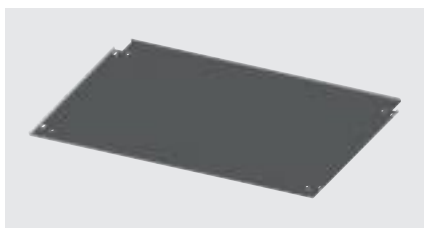


## 12 Tôles de recouvrement

Les tôles de recouvrement peuvent être installées dans le haut ou dans le bas de l'armoire [1]

	Profondeur (P) 600 mm	Profondeur (P) 800 mm	Profondeur (P) 1000 mm	Profondeur (P) 1200 mm
(L) 600 mm				
(L) 800 mm				

### Tôle pleine



- avec usinage sur demande

Taille	N° de commande
1	318-111-01
2	318-111-02
3	318-111-03
4	318-111-04
5	318-111-05
6	318-111-06
7	318-111-07

### Tôle pleine pour unité de ventilation



- tôle pour l'intégration des unités de ventilation (pos. 11)
- possibilité également de la monter avec un jeu de filtres 16-100-99

Taille	N° de commande
1	318-111-21
2	318-111-22

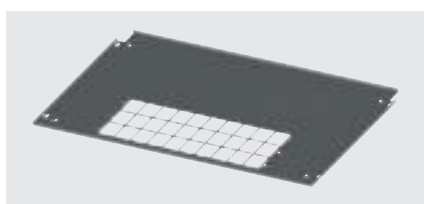
### Tôles de recouvrement pour passage de câble



- tôle pour le passage de câbles
- convient pour connecteurs CEE

Taille	N° de commande
1	318-111-25
2	318-111-26
5	318-111-37
6	318-111-38

### Tôle perforée

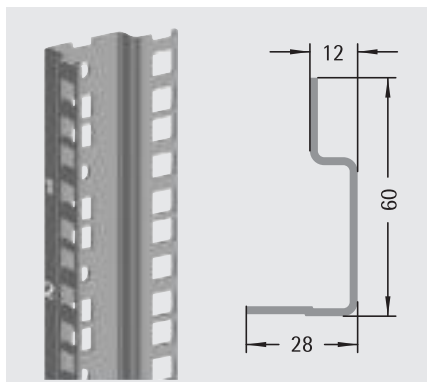


- montage possible avec jeu de filtres 316-100-99

Taille	N° de commande
1	318-111-23
2	318-111-24



### 13 Montant 19"



- avec perforation ASA (1/2 19")

**Matériel:**

tôle d'acier, galvanisée

U	N° de commande
6	316-120-06
12	316-120-12
15	316-120-15
19	316-120-19
24	316-120-24
33	316-120-33
37	316-120-37
42	316-120-42
46	316-120-46
48	316-120-48

### 14 Traverse pour montage 19"



- pour le montage des montants 19", 2 traverses sont nécessaires par plan 19"
- réglable en profondeur
- avec L = 800 mm le plan 19" peut être déplacé latéralement
- en cas d'aménagement partiel des

traverses multifonction (Pos. 15) sont nécessaires

**Matériel:**

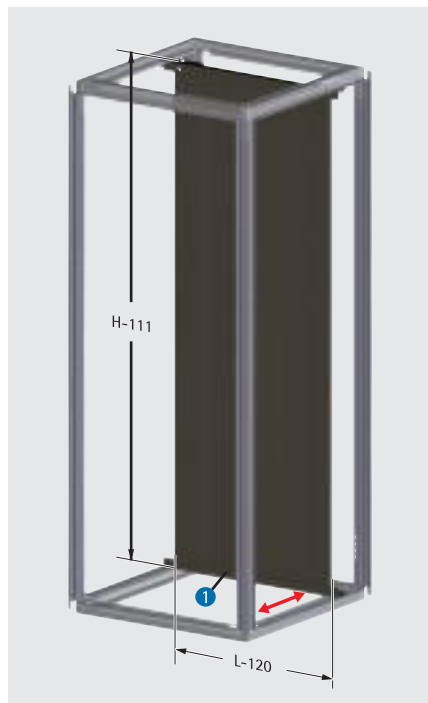
tôle d'acier, galvanisée

U	L = 600 mm	L = 800 mm	P = 1000 mm	P = 1200 mm
6	318-121-76	318-121-78	318-121-80	318-121-82
12	318-121-76	318-121-78	318-121-80	318-121-82
15	318-121-76	318-121-78	318-121-80	318-121-82
19	318-121-77	318-121-79	318-121-81	318-121-83
24	318-121-76	318-121-78	318-121-80	318-121-82
33	318-121-76	318-121-78	318-121-80	318-121-82
37	318-121-77	318-121-79	318-121-81	318-121-83
42	318-121-76	318-121-78	318-121-80	318-121-82
46	318-121-77	318-121-79	318-121-81	318-121-83
48	-	318-121-70	318-121-72	318-121-74





### Plaque de montage



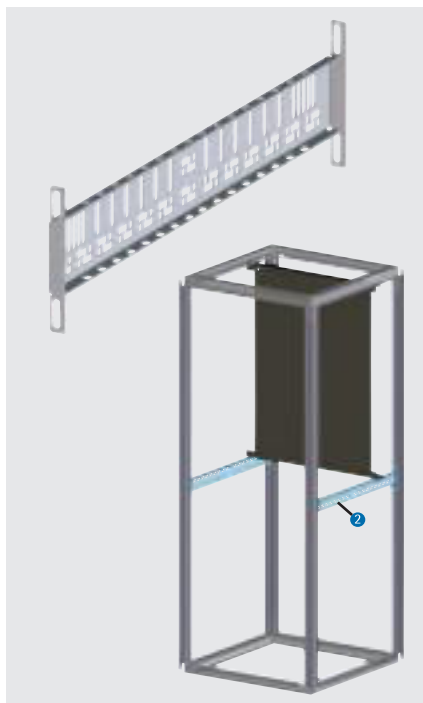
- Pour l'installation d'éléments lourds ou de rails DIN
- Montage dans la baie au moyen d'un rail support, peut être intégré par le côté [1]
- Positionnement en profondeur possible tous les 25 mm
- Des traverses multifonctions sont nécessaire pour les éléments 19" partiels (Pos. 15)

#### Matériel:

Tôle d'acier galvanisée

Haut. (H) mm	N° de comm. L=600 mm	N° de comm. L=800 mm
1200	318-130-12	318-130-32
1600	318-130-16	318-130-36
1800	318-130-18	318-130-38
2000	318-130-20	318-130-40
2200	318-130-22	318-130-42

### 15 Traverse multifonction



- pour l'élargissement partiel 19"
- pour un câblage propre
- réglable en continu en hauteur
- Livraison: 1 pièce

#### Matériel:

tôle d'acier, galvanisée

Prof. (P) / Larg. (L) mm	N° de comm.
600	318-120-06
800	318-120-08
1000	318-120-19
1200	318-120-23
500 - 850 (extractible)	318-122-40
700 - 1050 (extractible)	318-122-44

### 16 Traverse de réduction



- permet de réduire de L = 800 mm à 19"
- avec goulot passe câbles
- peut être accrochée ou vissée

#### Matériel:

tôle d'acier, galvanisée

Prof. (P) / Larg. (L) mm	N° de comm.
600	318-120-10
800	318-120-12
1000	318-120-14
1200	318-120-21



### Jeu de charnières 180° pour cadre pivotant



- Permet de pivoter le cadre pivotant 19" jusqu'à 180°

<b>N° de commande</b>
318-129-20

### Cadre pivotant 19"



- Pour baie de 800 mm de large
- Angle de pivotement de 95°
- Montage central ou asymétrique

**Matériel:**

tôle d'acier

**Surface:**

RAL 7035 gris clair

**Capacité de charge:**

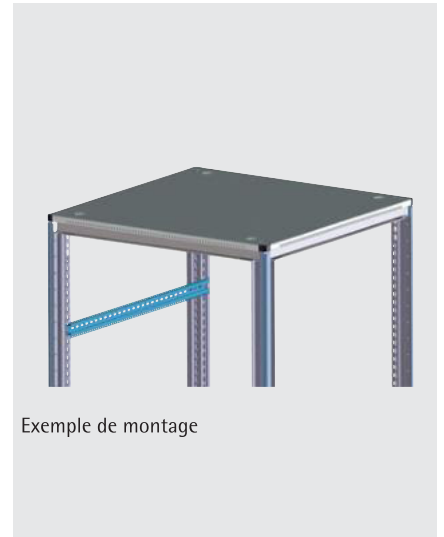
250 kg

**Livraison:**

Traverses transversales incluses

U	N° de commande
21	318-129-24
39	318-129-30

### 17 Goulotte passe-câbles



Exemple de montage

- avec barrette serre-câbles intégrée
- pour fixation de câbles
- chromaté sans colori pour contact entre blindage et potentiel zéro

**Matériel:**

aluminium, chromaté

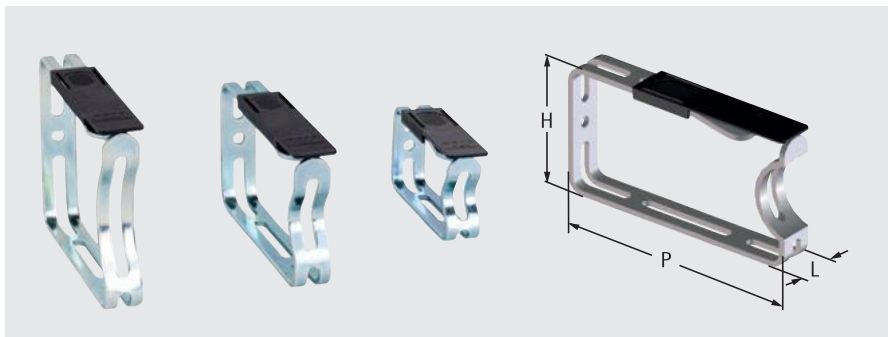
**Livraison:**

matériel de montage compris

Vous trouverez des étriers à la page 167.

Prof. (P) / Larg. (L) mm	N° de comm.
600 mm	318-121-10
800 mm	318-121-11
Adaptateur pour 1000 mm	316-103-25

### Jeu d'étriers de câbles métalliques



- pour montage vertical sur cadre 19" (avec des baies larges de 800 mm)
- jeu = 10 pièces
- matériel de montage compris

Dimensions (H x L x P) mm	N° de commande
44 x 23 x 85	640-036-11
66 x 23 x 125	640-036-12
88 x 23 x 125	640-036-13

**18** Porte transparente

- Avec fermeture à levier pivotant pour barillet profilé (avec ouverture au moyen d'un bouton presseur)

**Matériel:**

cadre: tôle d'acier  
verre de sécurité, 4 mm

**Surface:**

RAL 7035 gris clair

Dimensions (H x L) mm	N° de comm.
1200 x 600	317-612-01
1200 x 800	317-812-01
2000 x 600	317-620-01
2000 x 800	317-820-01

**19** Porte pleine

- Avec fermeture à levier pivotant pour barillet profilé (avec ouverture au moyen d'un bouton presseur)

**Matériel:**

tôle d'acier

**Surface:**

RAL 7035 gris clair

Dimensions (H x L) mm	N° de comm.
1200 x 600	317-612-02
1200 x 800	317-812-02
2000 x 600	317-620-02
2000 x 800	317-820-02

**20** Porte perforée

- Avec fermeture à levier pivotant pour barillet profilé (avec ouverture au moyen d'un bouton presseur)

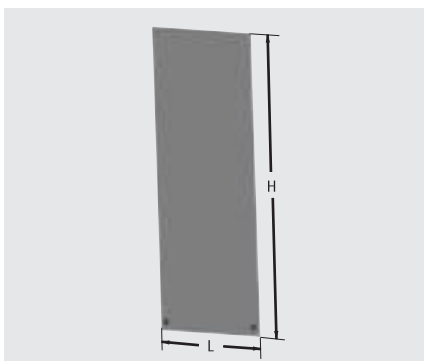
**Matériau:**

tôle d'acier perforée

**Surface:**

RAL 7035 gris clair

Dimensions (H x L) mm	N° de comm.
1200 x 600	318-612-16
1200 x 800	318-812-16
2000 x 600	318-620-16
2000 x 800	318-820-16

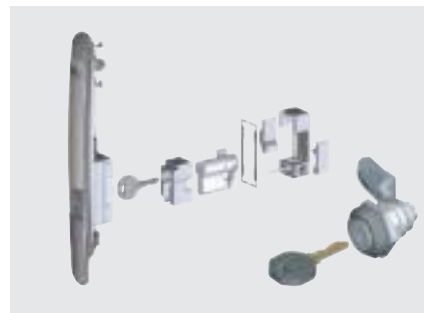
**21** Paroi enfichable

- avec deux ou quatre verrous à quart de tour et actionnement "queue de pie" de 5 mm

**Matériel:** tôle d'acier

**Surface:** RAL 7035 gris clair

Dimensions (H x L) mm	N° de comm.
1200 x 600	317-612-23
1200 x 800	317-812-23
1200 x 1000	317-012-23
2000 x 600	317-620-23
2000 x 800	317-820-23
2000 x 1000	317-020-23

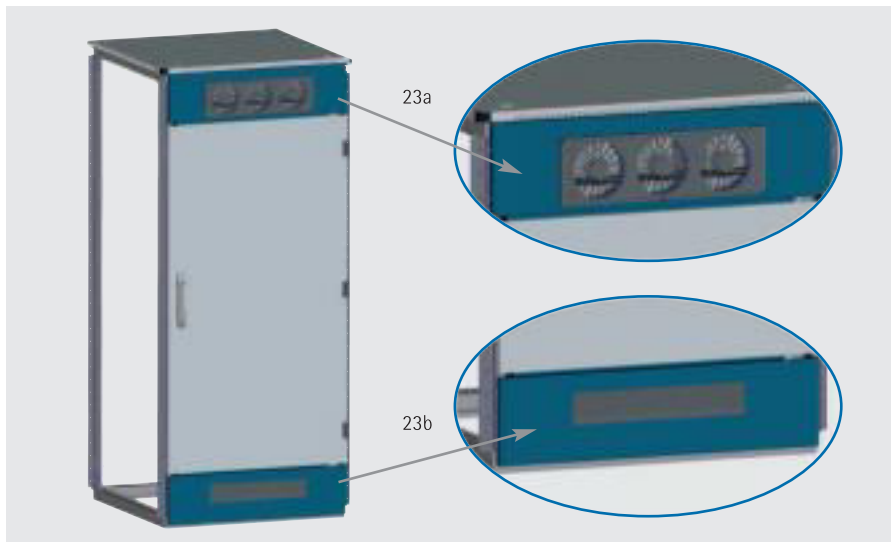
**22** Système de verrouillage

- **Profil demi-cylindre** L = 40 mm avec serrure EK 333 pour le verrouillage du levier pivotant des portes (18) à (20)
- **Adaptateur** pour l'installation d'un demi-cylindre de L = 40 mm selon DIN 18252
- **Vérin** avec fermeture EK 333 pour la fermeture de la porte poussante (21)

Description	N° de comm.
Barillet avec clé type EK 333	676-316-00
Serrure cylindrique	676-181
Adaptateur	676-316-10
Clé de rechange EK 333	676-200



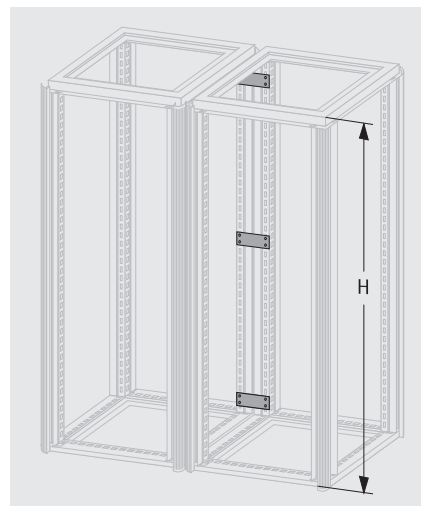
### 23 a/b Modules universels



- Utilisation possible avec les portes raccourcies Pos. 18 - 20 ou les parois latérales Pos. 21
- Modules pouvant être montés en haut ou en bas des portes raccourcis de 200 mm
- Support pour module de ventilation [23 a] servant au logement du module de base Pos. 11

Position	Description	L / P mm	N° de commande
23a	Support pour module de ventilation	600	318-700-00
23a	Support pour module de ventilation	800	318-800-10
23b	module pour passage de câble	600	318-600-02
23b	module pour passage de câble	800	318-800-02

### 24 Kit de juxtaposition de baies IP 20



- pour juxtaposer autant de bâtis que nécessaire l'un à côté de ou l'un derrière l'autre
- le profilé design de la baie est maintenu

#### Livraison:

pattes de raccords, joints, matériel de montage

N° de commande
317-105-10

### 25 Kit mise à la masse TiRAX



- permet une mise à la masse selon VDE
- pour la liaison conductrice des éléments de la baie (coupe câble 2,5 mm<sup>2</sup>)

N° de commande
318-150-00

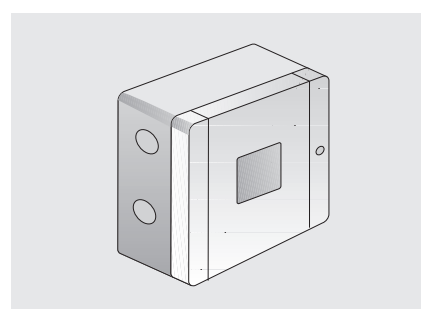
### Contacteur de porte



- permet par exemple d'éteindre et d'allumer l'éclairage de la baie
- matériel de montage inclus

N° de commande
640-071-00

### Boîtier de raccordement



- Utilisation comme boîtier de dérivation
- Montage simple et rapide

N° de commande
640-059





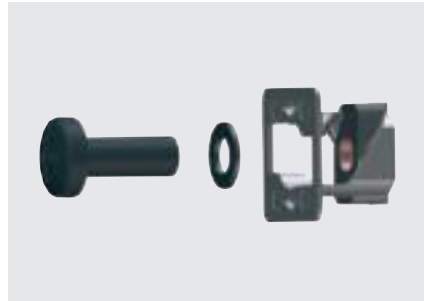
### Kit de vis M 5 / M 6 / Torx (50x)



- nécessaire pour le montage des composants 19" dans les baies ou dans les coffrets,
- composé de :
  - 50 vis à tête bombée M 5 x 12
  - 50 écrous-cage M 5 - 8
  - 50 rondelles décoratives M 5 / M 6 à collerette avec méplat

Description	N° de comm.
M 5	630-991
M 6	630-994
Torx M 6	350-001-20

### Visserie TiRAX



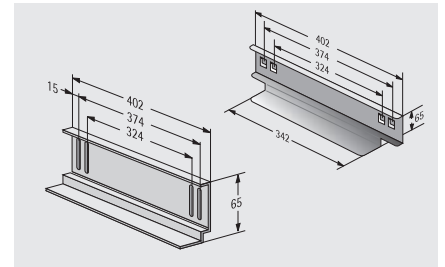
- A enficher dans le contour du bâti de la baie TiRAX

#### Livraison:

- 20 écrous cages M6
- 20 vis à tête bombée M6 x 16
- 20 rondelles

N° de commande
630-998

### Glissière à visser / Accrochage rapide



- A accrochage rapide ou à visser aux montants 19"
- Peut supporter des tiroirs 19" lourds
- Deux plans 19" nécessaires pour la fixation
- Livraison: 1 paire

#### Matériel:

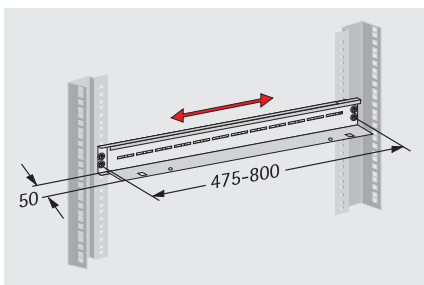
tôle d'acier, galvanisée

#### Capacité de charge:

50 kg

Description	N° de comm.
A visser	312-544
A accrochage rapide	316-544-00

### Glissière à profondeur variable



- Pour l'intégration de tiroirs 19" (p.ex. des serveurs), indépendamment de la distance entre les plans 19"
- Profondeur réglable
- Utilisation possible dans les baies à partir d'une profondeur de 800 mm
- Livraison: 1 paire

#### Matériel:

tôle d'acier 1,5 mm, galvanisée

Capacité de charge: 50 kg

N° de commande
316-544-20

### Eclairage LED pour baie



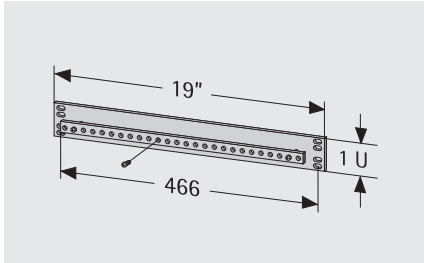
- technologie LED économique présentant une consommation de 5 W (intensité lumineuse correspondant à une ampoule à incandescence de 75 W)
- bloc d'alimentation interne avec la plage de tension étendue de 100 - 240 VAC
- résistant et sans entretien (durée de vie à 20 °C = 60.000 heures)
- disponible avec interrupteur de marche/arrêt ou détecteur de mouvement
- fixation aimantée pour une fixation individuelle dans la baie
- Raccordement à la pression ou fixation magnétique

Les douilles de jonction ou câbles de connexion à commander séparément!

Description	N° de commande
Éclairage LED avec interrupteur	640-143-05
Éclairage LED avec détecteur de mouvement	640-143-06
Câble de connexion avec prise Euro, L = 2,5 m	640-143-08



**26** Rail d'équilibrage du potentiel  
19" 1 U



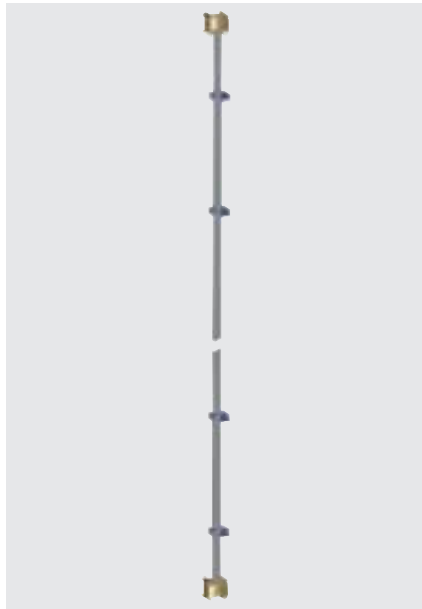
- pour montage 19" ou à la baie
- connexion: 27 x M 5
- section rail: 50 mm<sup>2</sup>

**Matériel:**

tôle d'acier, cuivre

N° de commande
640-028-00

**26** Rail d'équilibrage du potentiel



- 30 mm<sup>2</sup> avec 10 support d'étriers
- matériel de montage inclus

L mm	N° de commande
2000	640-028-08
1800	640-028-10

**Mousse isolante**



- Absorbe jusqu'à 10 dB(A) dans les coffrets (p.ex. bruits des ventilateurs)
- Autocollant sur une face
- Conductibilité thermique : 0,033 W/mk (selon DIN 52612)
- Plage de température : -40 °C à +100 °C

**Matériel:**

Mousse d'ester PUR (10 mm) grise, cloutée, partiellement comprimée (perméable à l'air)

**Livraison:**

non monté

**Livraison:**

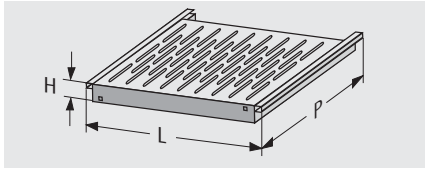
1 m<sup>2</sup>

Le montage de la mousse isolante peut être effectué par nos soins avant la livraison de votre baie ou coffret !

N° de commande
671-211



### 27 Etagère sans éléments 19" « fixe »



- Montage possible dans les bâtis sans plan 19"
- Longueur d'extension de 500mm
- Profondeur maximale de l'armoire : 800 mm

**Matériel:**

tôle d'acier

**Surface:**

RAL 7035 gris clair

**Capacité de charge:**

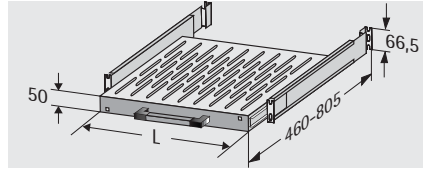
80 kg

**Dimensions (H x L x P):**

1,5 U (66,5 mm) x 465 x 410 mm

largeur de baie	N° de commande
600 mm	318-141-08
800 mm	318-141-05

### 27 Etagère sans éléments 19" « extractible »



- Montage possible dans les bâtis sans plan 19"
- Longueur d'extension de 500mm
- Profondeur maximale de l'armoire : 800 mm
- Montage aisée pour une personne

**Matériel:**

tôle d'acier

**Surface:** RAL 7035 gris clair**Capacité de charge:**

60 kg (charge de surface/statique)

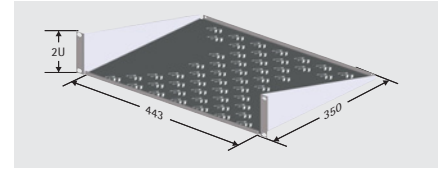
**Dimensions (H x L x P):**

1,5 U (66,5 mm) x 465 x 410 mm

1,5 U (66,5 mm) x 665 x 410 mm

largeur de baie	N° de commande
600 mm	318-141-04
800 mm	318-141-06

### 27 Etagère fixe 19", 2U montage fixe



- montage simple sur montant 19" (un seul plan 19" requis)
- aérée
- Surface: 443 x 350 mm

**Matériel:**

tôle d'acier

**Surface:**

RAL 7035 gris clair

**Capacité de charge:**

15 kg (charge de surface/statique)

**Dimensions (H x L x P):**

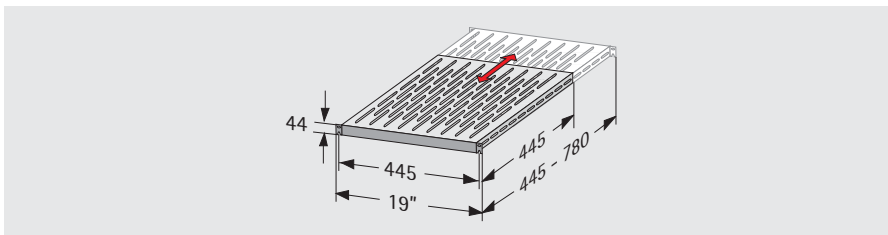
2 U (88 mm) x 19" (482,6 mm) x 350 mm

**Surface au sol (l x p):**

443 x 350 mm

N° de commande
315-810-20

### 27 Etagère fixe 1 U "VARiplain" (avec montant 19")



- Montage fixe
- variable en profondeur, solution VARiplain
- extractible: 445 - 780 mm (v. fig)
- montage facile par 1 personne grâce à des trous oblongs dans la face avant 19" (accrochage facile)
- matériel de montage compris

**Matériel:**

tôle d'acier 2 mm

**Surface:**

RAL 7035 gris clair

**Capacité de charge:**

150 kg (charge de surface)

**Dimensions (H x L x P):**

1 U (44 mm) x 19" (482,6 mm) x 445 - 780 mm

**Surface au sol (l x p):**

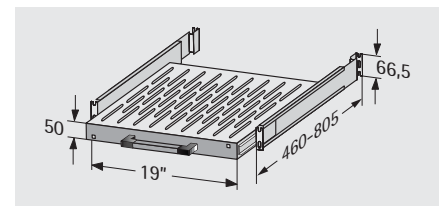
445 x (445 - 780) mm

**Livraison:**

matériel de montage compris

N° de commande
316-036-99

### 27 Etagère 19" 1,5 U « extractible »



- Profondeur de montage variable
- Extension de 500 mm
- Montage aisé par une seule personne

**Matériel:**

tôle d'acier

**Surface:**

RAL 7035 gris clair

**Capacité de charge:**

60 kg (charge superficielle)

**Dimensions (H x L x P):**

1,5 HE (66,5 mm) x 19" (482,6 mm) x 465 - 665 mm

**Surface au sol (l x p):**

410 x (465 - 665) mm

P mm	N° de commande
465	318-141-00
665	318-141-01





## TiRAX « plug & play »

- bâti profilé d'acier démontable
- 2 portes latérales enfichables, fermeture rapide
- porte avant vitrée à verrouillage triple avec verre sécurité
- porte arrière avec serrure 3 points. Montage comme porte latérale possible
- possibilité de placer un barillet profilé au deux portes
- plan 19" 42 U / 24 U, avant + arrière
- 10 étriers de câbles métalliques H = 1200 mm (6 unités) au plan 19" frontal
- deux goulottes passe-câbles avec barre conductrice livrés
- tôles de recouvrement modulaires triple module d'aération avec régulateur vitesse de rotation
- éclairage avec prise de courant et support magnétique
- bloc multiprise 19" 1U (9 unités)
- kit mise à la masse

- passage de câble H = 100 mm
- visserie M 5 (50 x)

### Surface:

Habillage, socle:

RAL 7035 gris clair

Profilés design:

RAL 5014 bleu pigeon

### Livraison:

Entièrement monté, précablé sur boîte de connexion centrale et testé / socle joint

Dimensions (H x L x P) mm	N° de commande
(2000 + 100) x 800 x 800	318-200-01
(1200 + 100) x 800 x 800	318-200-29



## TiRAX « active »

- bâti profilé d'acier démontable
- 2 portes latérales amovibles, fermeture rapide
- porte avant vitrée à verrouillage triple avec verre sécurité
- porte arrière à tri-verrouillage. Montage comme porte latérale possible
- possibilité de placer un barillet profilé au deux portes
- plan 19" 42 U / 24 U, avant + arrière
- 10 étriers de câbles métalliques au plan 19" frontal
- panneaux supérieurs de recouvrement divisés, triple module d'aération
- bloc multiprise 19" 1U (9 unités)
- kit mise à la masse
- passage de câble H = 100 mm
- visserie M 5 (50 x)

### Surface:

Habillage, socle:

RAL 7035 gris clair

Profilés design:

RAL 5014 bleu pigeon

### Livraison:

Entièrement monté, socle joint

Dimensions (H x L x P) mm	N° de commande
(2000 + 100) x 800 x 800	318-200-02
(1200 + 100) x 800 x 800	318-200-09





## TiRAX « passive », IP 54

- bâti profilé d'acier démontable
- 2 portes latérales amovibles, fermeture rapide
- porte avant vitrée à tri-verrouillage avec verre sécurité
- porte arrière à verrouillage triple. Montage comme porte latérale possible
- possibilité de placer un barillet profilé au deux portes
- plan 19" 42 U / 24 U, avant
- 10 étriers de câbles métalliques au plan 19" frontal
- toit plein, si nécessaire soulèvement possible
- kit mise à la masse
- passage de câble H = 100 mm
- visserie M 5 (50 x)

### Surface:

Habillage, socle:

RAL 7035 gris clair

Profilés design:

RAL 5014 bleu pigeon

### Livraison:

Entièrement monté, socle joint



Dimensions (H x L x P) mm	N° de commande
(2000 + 100) x 800 x 800	318-200-03
(1200 + 100) x 800 x 800	318-200-08



**TiRAX « cool-box », IP 54**  
**TiRAX « cool-roof », IP 54**

- bâti démontable en acier profilé
- 2 portes latérales amovibles, fermeture rapide
- porte avant vitrée à verrouillage triple avec verre sécurité
- porte arrière à verrouillage triple. Montage comme porte latérale possible
- possibilité de placer un barillet profilé au deux portes
- plan 19" 42 U / 24 U, avant + arrière
- 10 étriers de câbles métalliques au plan 19" frontal
- toit plein
- bloc multiprise 19" 1U (9 unités)
- kit mise à la masse
- contacteur de porte pour coupage du climatiseur à l'ouverture de la porte
- passage de câble H = 100 mm
- visserie M 5 (50 x)
- Tôles de recouvrement multiples avec passage de câbles

**TiRAX "cool-box":**

- Climatiseur 1050 W (Ta35 / Ti35) monté sur la porte latérale amovible (flanc pouvant être monté à gauche ou à droite)

**TiRAX "cool-roof":**

- Climatiseur 1550 W (Ta35 / Ti35), monté sur le toit



**Surface:**

Habillage, socle:

RAL 7035 gris clair

Profilés design:

RAL 5014 bleu pigeon

**Livraison:**

Partiellement assemblé (fixation du climatiseur avec 6 vis au panneau supérieur), socle joint

Système de climatisation : d'une puissance de refroidissement allant jusqu'à 6 KW disponible sur demande.

Dimensions (H x L x P) mm	Description	N° de commande
(1200 + 100) x (800 + 140) x 800	TiRAX "cool-box" 24 U	318-200-55
(2000 + 100) x (800 + 140) x 800	TiRAX "cool-box" 42 U	318-200-04
(1200 + 100) x (800 + 140) x 1000	TiRAX baie serveur 19" « cool-box » 24 U	318-200-54
(2000 + 100) x (800 + 140) x 1000	TiRAX baie serveur 19" « cool-box » 42 U	318-200-11
(2000 + 500) x 800 x 800	TiRAX "cool-roof" 42 U	318-200-05
(2000 + 500) x 800 x 1000	TiRAX baie serveur 19" « cool-roof » 42 U	318-200-28



### Baie 19" à cadre pivotant TiRAX « heavy-weight » 39 U

La baie à cadre pivotant « heavy-weight », basée sur la série TiRAX, offre la possibilité d'installer des tiroirs 19" avec des charges **jusqu'à 250 kg** sur cadre pivotant.

- baie à optique sympathique
- protection IP 54
- composé d'un bâti solide et d'un habillage modulaire.
- bonne accessibilité durant le montage et la maintenance.
- le passage de câbles peut se faire par le dessous, ou le dessus voire latéralement.
- une plaque de montage optionnelle montée l'arrière, permet de recevoir des éléments de distributions ou des rails DIN.
- montage désaxé latéral possible
- profondeur de montage max: 470 mm
- cadre pivotant, charnières gauche ou droite, avec serrure.
- cadre pivotant jusqu'à 95°

#### Surface:

Habillage, socle:

RAL 7035 gris clair

Profilés design:

RAL 5014 bleu pigeon

#### Dimensions (H x L x P):

(2000 + 100) x 800 x 800 mm

#### Livraison:

Entièrement monté, socle joint

Autres dimensions sur demande!

N° de commande

318-200-40

#### Glissières



- pour le logement de tiroirs lourds ou profonds
- Livraison: 1 paire

Capacité de charge: 50 kg

N° de commande

318-129



(Photo non contractuelle)



Fond de la baie doté d'une traverse pour cadre pivotant et d'un passage de câbles flexible



#### Livraison

Pos.	Nbre	Description
1	1	bâti
2	1	cadre pivotant pour charges lourdes avec plan 19" 39 U
3	1	porte avant transparente avec fermeture levier pivotant
4	1	porte arrière avec fermeture levier pivotant
5	2	parois latérales enfichables avec sauterelles
6	1	tôle de fond divisée avec passage de câble
7	1	toît avec réglage hauteur (pour ventilation passive)
8	1	kit mise à la masse
9	1	socle H = 100 mm, devant avec grille
10	1	visserie M 5 (50x)

#### Unite de ventilation triple



- débit d'air: 345 m3/h
- complet avec connecteur, thermo-réglage et kit d'ajustage

N° de commande

318-100-55

#### Bandeau pour cadre pivotant



- pour l'obturation des parties latérales en cas d'assemblage désaxé

Surface: RAL 7035 gris clair

N° de commande

318-129-22





### Baie CEM 19" TiRAX « 60 dB »

Basé sur la série TiRAX, la baie CEM « 60dB » avec joints d'étanchéité, assure une protection CEM et IP 54, mêmes dans les conditions difficiles.

- construction intégralement symétrique: portes et portes amovibles montées de tous côtés
- protection IP 54
- design sympathique: extérieur bicolore grâce aux profilés design
- intérieur modulaire, goulotte passe câble, entretoises multifonction etc. sont, grâce au bâti symétrique, fixables de tous côtés
- tous les pièces d'habillage sont munies de joints CEM.
- tôles d'habillage à double paroi
- bâti à rigidité supérieure et conductibilité électrique continue

#### Surface:

Habillage, socle:

RAL 7035 gris clair

Profilés design:

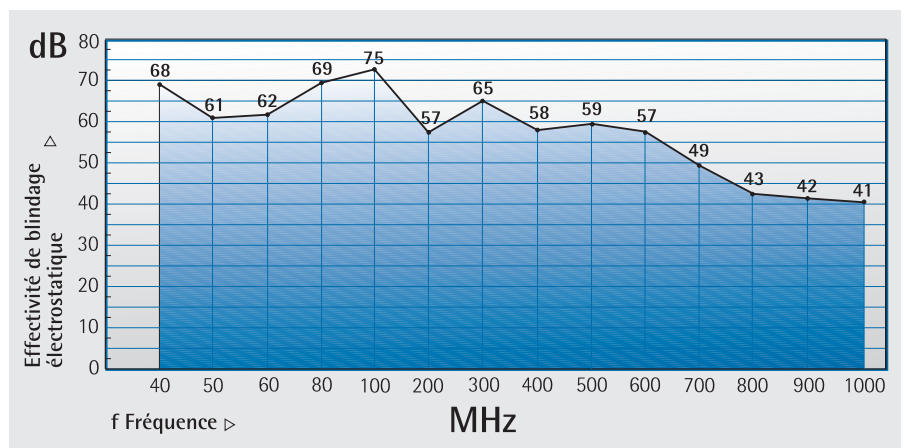
RAL 5014 bleu pigeon

#### Dimensions (H x L x P):

(2000 + 100) x 600 x 800 mm

#### Livraison:

Complètement assemblé



#### Livraison

Pos.	Nbre	Description
1	1	bâti
2	2	plan 19" 42 U
3	2	Porte avant ou arrière fermée, avec levier pivotant
4	2	parois latérales
5	1	tôle de fond fermée
6	1	tôle de toit fermée
7	1	kit de mise à la masse
8	1	socle H = 100 mm

Autres dimensions sur demande!

N° de commande
318-210-10



## TiRAX "cool & safe", IP 54

- Bâti démontable en acier profilé
  - Deux portes enfichables latérales à fermeture rapide
  - Porte avant vitrée avec verrouillage à trois points et vitre teintée en verre monocouche de sécurité
  - Porte arrière en tôle d'acier avec verrouillage à trois points
  - Portes permettant l'utilisation de barillets profilés
  - Plan 19" de 42 U, avant et arrière
  - 10 étriers de câble métalliques sur le plan 19" avant
  - Toit en une partie
  - Bloc multiprises 19", 1 U (9x)
  - Kit de mise à la terre (monté)
  - Contact de porte pour la mise à l'arrêt de la climatisation à l'ouverture de la porte avant
  - Socle avec passage de câbles, H = 100 mm
  - Jeu de vis M 5 (50x)
- **Système d'extinction d'incendie 19"**:
    - Tiroir 2U
    - Contacteur de porte pour baisser la pression lors de l'ouverture de la porte
    - Jeu de glissières à profondeur variable
    - 2 traverses multi-fonctions
  - **Système de climatisation :**  
Puissance 1050 W (Ta35 / Ti35) système à monter sur le côté de la porte (ouverture de la porte à droite ou à gauche, au choix)

### Surface:

Habillage, socle:  
RAL 7035 gris clair  
Profils design:

RAL 5014 bleu pigeon

### Dimensions (H x L x P):

(2000 + 100) x (800 + 138) x 1000 mm

### Livraison:

Entièrement monté, socle joint



détail de la photo : Système d'extinction d'incendie intégré dans la baie TiRAX « cool & safe »

N° de commande

318-202-76



## Baie 19" TiRAX "Colocation"

Notre solution de colocation (ou hébergement mutualisé) a été développée sur la base de notre armoire TiRAX et est spécialement dédiée à votre infrastructure informatique et aux datacenters.

- Les différents emplacements dans la baie sont séparés grâce à une tôle
- La gestion des câbles est gérée dans chaque emplacement via des chemins de câbles séparés
- Les plans 19" sont réglables individuellement en profondeur
- Les armoires sont équipées d'une porte avant et arrière perforées, ainsi votre propre espace est sécurisé au sein d'une zone de colocation partagée grâce à un système de verrouillage
- Système électronique de verrouillage possible sur demande
- Plancher fermé
- Kit de mise à la masse monté
- Jeu d'étriers de câbles (10 pièces)
- Set de vis M5 (50 pièces)

### Surface:

Habillage, socle:

RAL 9005 noir profond

Profilés design:

RAL 7037 gris poussière

### Dimensions (H x L x P):

2000 x 800 x 1000 mm

### Indice de protection:

IP 20

### Livraison:

Entièrement monté, socle joint

Vous trouverez d'autres accessoires, comme par exemple les systèmes de verrouillage, directement sur notre site : [www.apra-norm.fr](http://www.apra-norm.fr)

### Livraison

Pos.	Nbre	Description
1	1	Bâti
2	2	Montants 19" (pour chaque emplacement)
3	4/6	Porte perforée
4	1/2	Plancher
5	1	Place pour le câble par emplacement
6	1	Toit avec passage de câbles (passe câble avec brosse)
7	2	Flancs



Description	N° de commande
double: 2x 19 U	318-911-40
triple: 3x 12 U	318-908-60



### Baie ordinateur 19" TiRAX

- offre la possibilité d'installer même dans un milieu industriel exigeant un poste de travail informatique ergonomique et d'une optique sympathique
- protection IP 54
- système de refroidissement intégrable
- peut recevoir des éléments 19" ou solution « tour »
- le passage de câble se fait généralement par le bas, il peut se faire également par dessus ou latéralement
- tôle de fond trois pièces avec caoutchouc mousse
- un barillet profilé pour le verrouillage complet de la face avant

#### Matériel:

Tôle d'acier, galvanisée

#### Surface:

Habillage, socle:

RAL 7035 gris clair

Profilés design:

RAL 5014 bleu pigeon

#### Indice de protection:

IP 54

#### Livraison:

Complètement assemblé



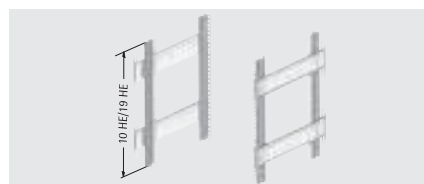
#### Livraison

Pos.	Nbre	Description
1	1	bâti
2	1	partie frontale composée de porte transparente, unité de commande, porte pleine
3	1	porte arrière à levier pivotant
4	2	parois latérales enfichables
5	(1) (1)	tôle de fond 2 pièces avec passage de câble (pour P = 600 mm) tôle de fond 3 pièces avec passage de câble (pour P = 800 mm)
6	1	tôle de toit amovible
7	1	kit de mise à la masse, monté
8	1	socle, H = 100 mm

Vous trouverez un grand nombre de composants de ventilation et de climatisation dans le chapitre "Technique de climatisation" de la page 129. Nous serions heureux de vous accompagner !

Dimensions (H x L x P) mm	N° de comm.
(1800 + 100) x 600 x 600	318-202-65
(1800 + 100) x 600 x 800	318-202-85

#### Kit d'intégration 19"



- Montants 19" avec traverses profondes pour montage individuel (4 pc.)
- Kit 10 U: Installation derrière la porte vitrée supérieure
- Kit 19 U: Installation derrière la porte pleine inférieure

#### Kit d'intégration 10 U

Prof. de baie (P)	N° de comm.
600 mm	318-201-81
800 mm	318-201-82

#### Kit d'intégration 19 U

Prof. de baie (P)	N° de comm.
600 mm	318-201-83
800 mm	318-201-84





## Postes de travail 19"

### [A] Poste de travail 19" debout avec plateau en bois (non représenté)

Surface de travail du plateau (L x P = 712 x 800 mm)

### [B] Répartiteur sur socle 19" avec tôle de recouvrement d'une pièce en tôle d'acier

- Bâti en aluminium démontable
- Porte vitrée teintée à l'avant avec fermeture de porte à levier pivotant (logement d'un barillet profilé possible)
- Plan 19" de 19 U, avant et arrière
- 4 traverses pour le réglage en profondeur des niveaux 19"
- Passage de câbles à l'arrière, avec brosse. Installation en haut permettant le passage des câbles de l'écran et du clavier. (cf. ill. 2). Installation en bas sur le répartiteur sur socle 19" pour le passage des câbles
- Pieds réglables pour l'alignement du poste de travail

#### Surface:

Habillage, plateau:

RAL 7035 gris clair

Profilés design:

RAL 5014 bleu pigeon

#### Livraison:

Complètement assemblé



## Livraison

Pos.	Nbre	Description
1	1	Bâti en alu démontable
2	1	Porte vitrée teintée avec fermeture à levier pivotant
3	3	Panneau latéral / arrière
4	4	Montants 19U
5	4	Traverses de profondeur
6	1	Tôle de fond en 2 parties
7	1	Plateau de table (uniquement pour les postes de travail debout) Tôle de recouvrement (uniquement pour les répartiteurs sur socle 19")
8	1	Passage de câbles à l'arrière avec joint balai. Installation en haut (pour les postes debout) - Installation en bas (pour les répartiteurs sur socle)
9	4	Pieds réglables
10	1	Kit de mise à la masse (uniquement pour les répartiteurs sur socle 19")
11	1	Jeu de vis 19" M5 (50 pièces)

Description	Dimensions (H x L x P) mm	N° de commande
Poste de travail debout 19"	1100 x 712 x 800	318-202-75
Répartiteur sur socle 19"	1100 x 600 x 800	318-202-30

#### Couleurs supplémentaires



RAL 1032 (Jaune genêt)



RAL 5010 (Bleu gentiane)



RAL 3002 (Rouge carmin)



RAL 6029 (Vert menthe)

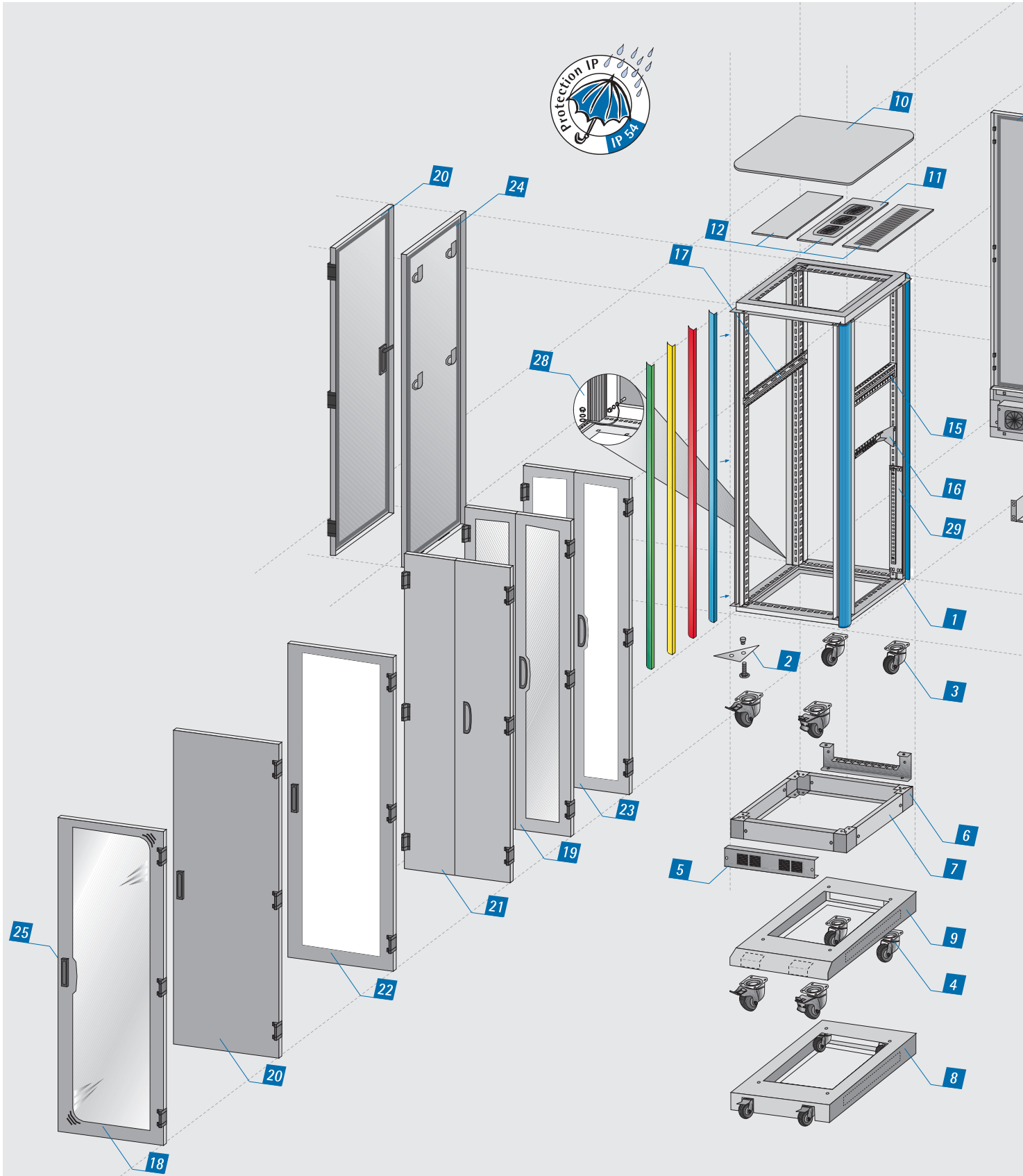


RAL 7037 (Gris poussière)

Représentation couleurs approx.

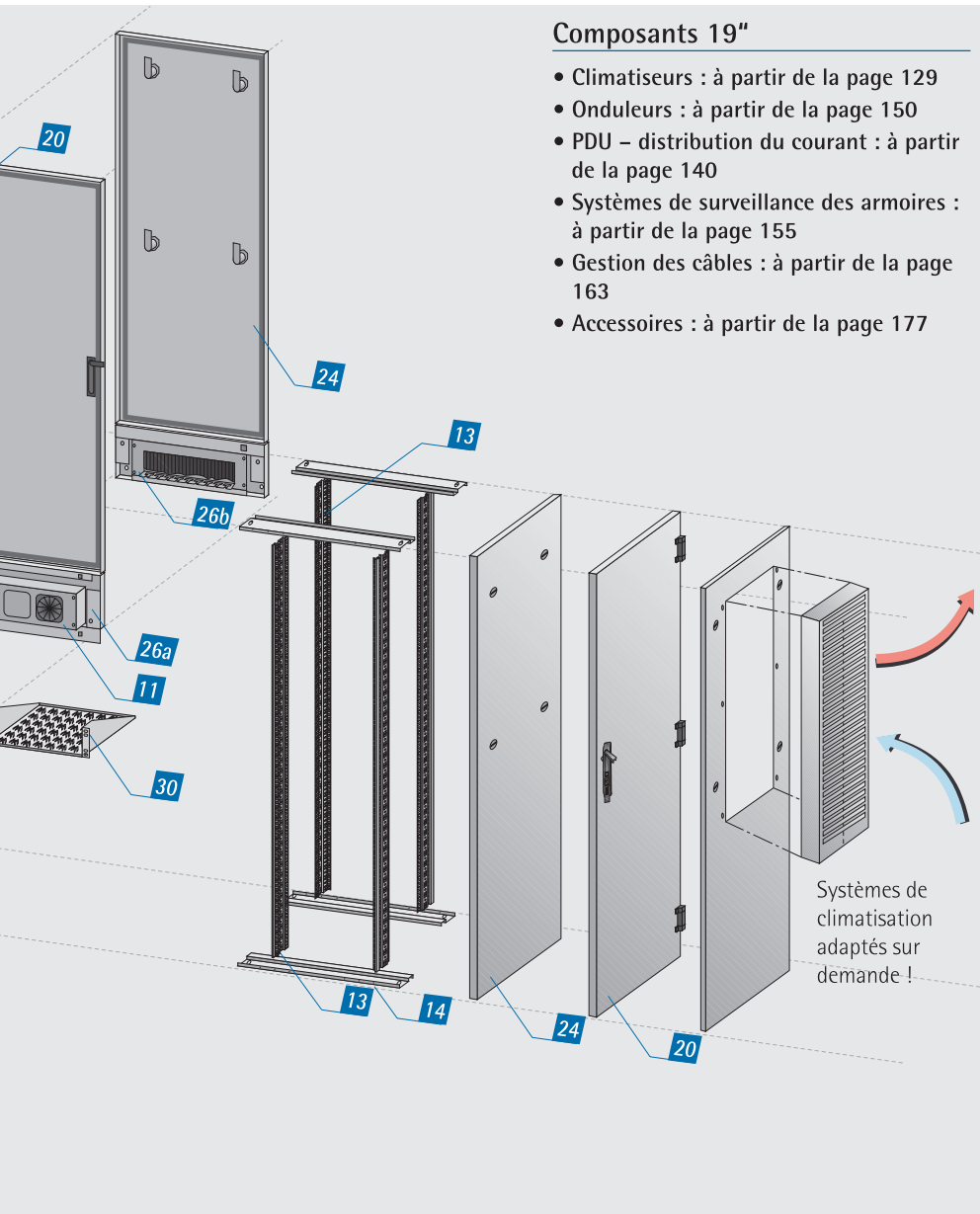


Configuration individuelle – Configurez votre propre baie !





Choisissez point par point les composants que vous désirez pour votre baie :

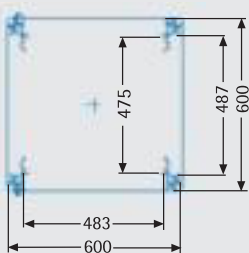


### Composants 19"

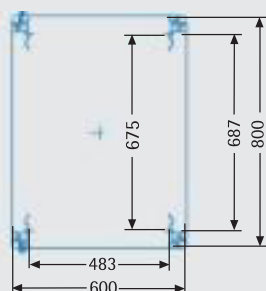
- Climatiseurs : à partir de la page 129
- Onduleurs : à partir de la page 150
- PDU – distribution du courant : à partir de la page 140
- Systèmes de surveillance des armoires : à partir de la page 155
- Gestion des câbles : à partir de la page 163
- Accessoires : à partir de la page 177

Pos.	Description	Seite
1	Bâti démontable	42
2	Pied de réglage	43
3	Jeu de roulettes	43
4	Jeu de roulettes pour socle anti-basculement	43
5	Socle à roulettes	43
6	Socle anti basculement	43
7	Bandeaux pour socle	43
8	Jeu de filtres	44
9	Jeu de coins pour socle	44
10	Toit	44
11	Module ventilateur	45
12	Tôles de recouvrement	47
13	Montant 19"	48
14	Traverse pour montage 19"	48
15	Traverse multifonction	49
16	Traverse de réduction	49
17	Goulotte passe-câbles	50
18	Porte perforée	51
19	Porte perforée, divisée	51
20	Porte pleine	51
21	Porte pleine, divisée	52
22	Porte perforée	52
23	Porte perforée, divisée	52
24	Paroi enfichable	53
25	Système de verrouillage	53
26a	Module de ventilation	54
26b	Module passage de câble	54
27	Kit de juxtaposition de baies	54
28	Kit mise à la masse	54
29	Rail d'équilibrage du potentiel	56
30	Etagères	57

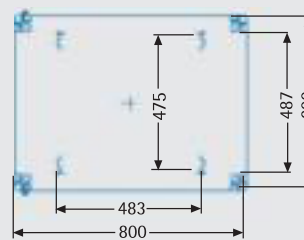
### Informations techniques : cotes de montage 19" max.



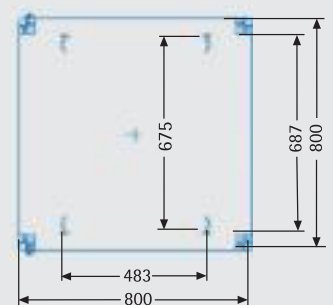
Bâti vu du dessus  
L x P = 600 x 600 mm



Bâti vu du dessus  
L x P = 600 x 800 mm



Bâti vu du dessus  
L x P = 800 x 600 mm



Bâti vu du dessus  
L x P = 800 x 800 mm



## 1 Bâti démontable

Le bâti est composé de deux cadres en tôle d'acier (1), de quatre profilés fonction en tôle d'acier (2) et de quatre profilés design en tôle d'acier peints (3) qui sont encliquetés sur les profilés fonction.

### Dimensions:

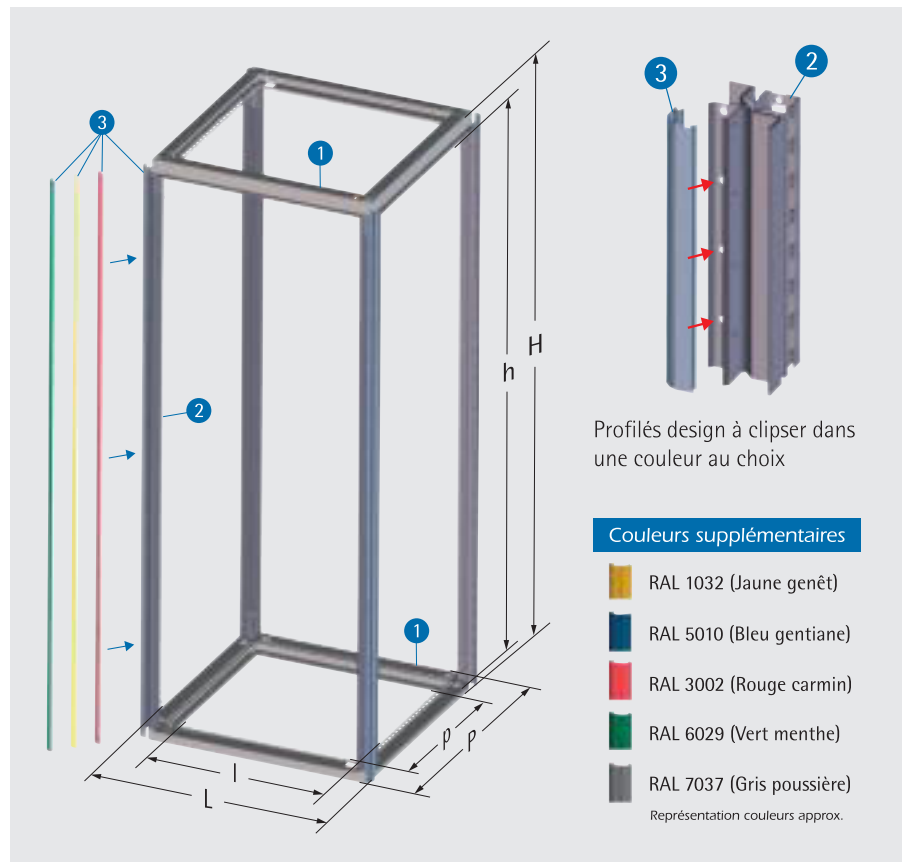
L: largeur baie  
 l: largeur utile  
 $l = L - 146 \text{ mm}$   
 P: profondeur baie  
 p: profondeur utile  
 $p = P - 146 \text{ mm}$   
 H: hauteur baie  
 h: hauteur utile  
 $h = H - 100 \text{ mm}$

### Surface:

(1) cadre haut / bas: RAL 7035 gris clair  
 (2) profilés fonction: galvanisés  
 (3) profilés design: RAL 5014 bleu pigeon

### Livraison:

complètement assemblé



Le profilé design (3) peut être livré dans les couleurs de votre société.

Dimensions (L x P) mm	U	H mm	N° de commande		
600 x 600	24	1200	318-660-02		
800 x 600			318-860-02		
800 x 800			318-880-02		
600 x 1000			318-601-02		
800 x 1000			318-810-02		
600 x 600	33	1600	318-660-06		
800 x 600			318-860-06		
800 x 800			318-880-06		
600 x 600	37	1800	318-660-08		
800 x 600			318-860-08		
800 x 800			318-880-08		
600 x 600	42	2000	318-660-10		
800 x 600			318-860-10		
800 x 800			318-880-10		
600 x 1000			318-610-10		
800 x 1000			318-810-10		
600 x 1200			318-612-10		
800 x 1200			318-812-10		
600 x 600	46	2200	318-660-12		
800 x 600			318-860-12		
800 x 800			318-880-12		
600 x 1000			318-610-12		
800 x 1000			318-810-12		
600 x 1200			318-612-12		
800 x 1200					318-812-12





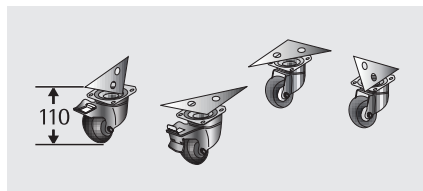
## 2 Pied de réglage



- à visser sur le bâti de baie (1) ou sur les coins du socle
- Hauteur min. = 25 mm
- jeu = 4 pièces

Description	N° de comm.
montage à la baie	318-026-00
montage au socle	318-026-02

## 3 Jeu de roulettes

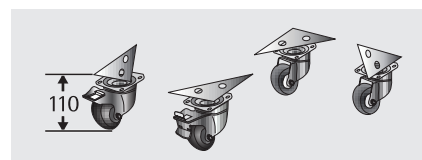


- à visser sur le bâti de la baie (1)
- composé de 4 roulettes de guidage, dont 2 avec dispositif de blocage

Capacité de charge: 450 kg

N° de commande
318-026-10

## 4 Jeu de roulettes pour socle anti-basculement

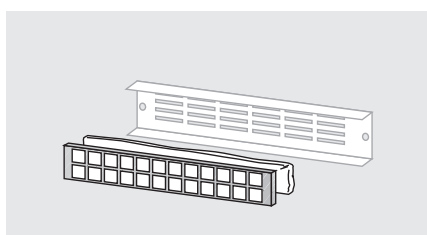


- à visser sur le socle anti-basculement (6)
- composé de 4 roulettes de guidage, dont 2 avec dispositif de blocage

Capacité de charge: 450 kg

N° de commande
316-026-50

## 5 Jeu de filtres pour bandeaux de socle



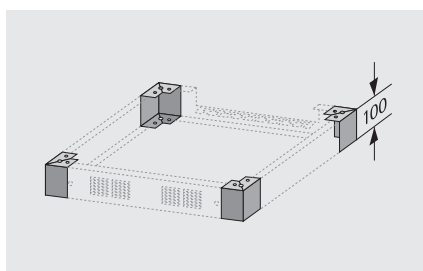
- pour bandeau »Type 2 aéré« (voir pos. 7)

### Matériel:

tôle d'acier galvanisée, feutre filtrant

L / P mm	N° de commande
600	318-100-16
800	316-101-99

## 6 Jeu de coins pour socle



- jeu = 4 pièces
- matériel de montage inclus
- extensible
- Hauteur: 100 mm

### Matériel:

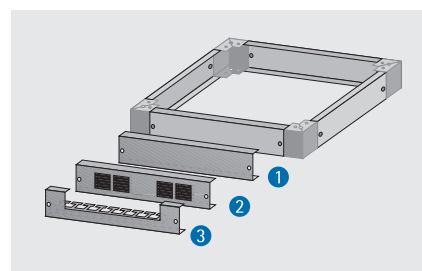
tôle d'acier

### Surface:

RAL 7035 gris clair

N° de commande
318-100-00

## 7 Bandeaux pour socle



- Permet la personnalisation du socle, en combinaison avec les coins pour socle Pos. 9
- quatre bandeaux viennent compléter le socle

Type 1: plein

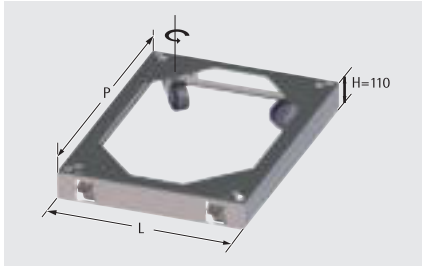
Type 2: aéré

Type 3 : avec passage de câbles

Matériel: tôle d'acier

Surface: RAL 7035 gris clair

Type	Larg. / Prof. baie mm	N° de comm.
1	600	318-100-10
	800	318-100-20
	1000	318-100-30
	1200	318-100-50
2	600	318-100-12
	800	318-100-22
3	600	318-100-14
	800	318-100-24

**8** Socle à roulettes

- avec 4 roulettes de guidage dont 2 à dispositif de blocage
- passage de câbles arrière (avec brosse) et latéral

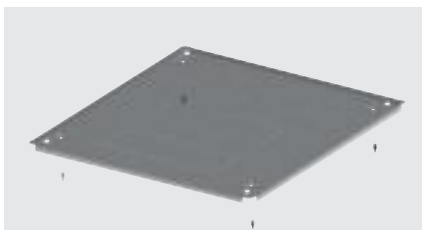
**Surface:**

RAL 7035 gris clair

**Capacité de charge:**

450 kg

L mm	P mm	N° de comm.
600	600	318-126-60
600	800	318-126-80
800	600	318-128-60
800	800	318-128-80

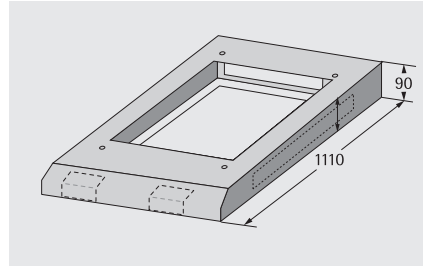
**Jeu d'entretoise pour surélever le toit**

- Possibilité de surélever les toit (H=15 mm) grâce aux entretoises
- jeu = 4 pièces

**Matériel:**

acier

N° de commande
316-016-65

**9** Socle anti basculement

- Socle avec protection anti-basculément intégrée
- Garantit la stabilité de la baie, même lors de retrait d'éléments lourds
- Passage de câble à l'arrière ou sur les côtés

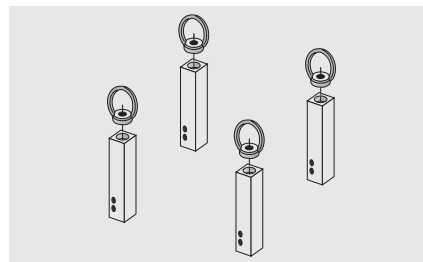
**Matériel:**

tôle d'acier

**Surface:**

RAL 7035 gris clair

L mm	P mm	N° de comm.
600	1000	318-026-11
800	1000	318-028-11

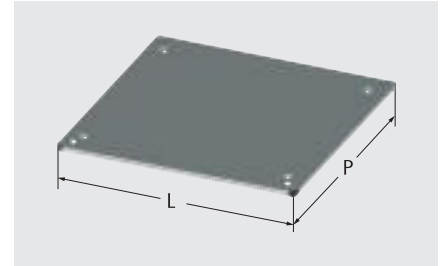
**Jeu d'anneaux de levage**

- Permet le transport de la baie au moyen d'un système de levage
- Jeu = 4 pièces

**Capacité de charge:**

500 kg

N° de commande
318-026-20

**10** Tôle de toit

- peut être sur-élevée de 15 mm pour l'aération (mittels Abstandsbolzen, siehe unten)
- convient pour IP54

**Surface:**

RAL 7035 gris clair

Dimensions mm	N° de comm.
600 x 600	318-016-60
600 x 800	318-016-80
600 x 1000	318-020-60
600 x 1200	318-022-60
800 x 600	318-018-60
800 x 800	318-018-80
800 x 1000	318-020-80
800 x 1200	318-022-80



## 11 Module ventilateur



- le plus léger du marché
- montage aisé
- modularité bien pensée
- convient pour toutes les applications dans le secteur des coffrets et baies
- montage dans les cadres 19" possible en quelques manipulations grâce au kit de montage 19"
- durée de vie et sécurité contre les pannes grâce à l'utilisation de ventilateurs de grande qualité
- capotage intégré
- grâce à l'utilisation de plastique moderne de classe UL94 V-0, ce nouveau système satisfait aux exigences les plus élevées en matière de protection contre les incendies
- module de base: 1 à 3 ventilateurs 230V

**Matériel:** Polycarbonate UL94 V-0  
**Surface:** ressemblant RAL 9005 noir profond  
**Dimensions (H x L x P):**  
 44 x 450 x 140 mm

Les caractéristiques du ventilateur et les niveaux de bruit sont indiqués dans les diagrammes de la page 133.

Le module de ventilation „Silent” ne peut pas être combiné avec un module d’extension !

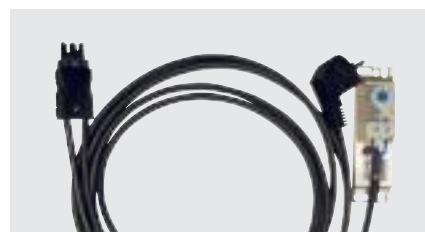
Description	Débit d'air en soufflage libre	Module de base	Module d'extension
Module simple	115 m <sup>3</sup> /h	230-500-01	230-500-11
Module double	120 m <sup>3</sup> /h	230-500-02	230-500-12
Module triple	345 m <sup>3</sup> /h	230-500-03	230-500-13
Module "silent"	240 m <sup>3</sup> /h	230-500-43	-

## Cordon d'alimentation standard 3m



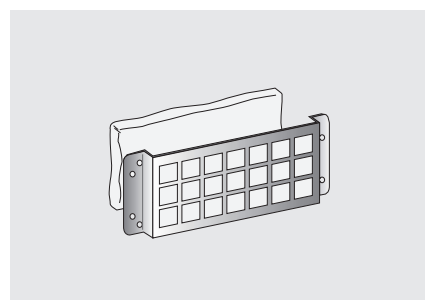
Raccords	N° de comm.
Prise type E/F	640-044-05
Connecteur pour système de refroidissement	230-500-15
Sans connecteur pour raccord fixe	230-500-16

## Cordon d'alimentation 3m avec thermostat 0 - 60 °C



Raccords	N° de comm.
Prise type E/F	230-500-04
Connecteur pour système de refroidissement	230-500-05
Sans connecteur pour raccord fixe	230-500-06

## Jeu de filtres



**Matériau:**  
 Aluminium, feutre filtrant

Description	N° de comm.
Filtre set	316-100-99
Filtres de rechange (5 pc.)	671-200-05



## Ventilateur de toit "Silent" pour système d'armoires TiRAX

- Le ventilateur de toit "Silent" en plus de son faible niveau sonore, dégage un flux d'air important.
- Ses caractéristiques peuvent constituer une alternative au climatiseur d'armoire.
- Le faible niveau sonore rend le ventilateur de toit adapté à une utilisation dans un environnement de bureau.
- Dans la zone arrière du panneau de toit, il existe une possibilité d'ouverture pour une entrée de câble (a).

### Matériel:

tôle d'acier

### Surface:

RAL 7035 gris clair

### Livraison:

toit avec climatiseur et matériel de montage

Il doit y avoir une circulation d'air suffisamment grande, par ex. au travers de la zone de plancher ou du socle, sinon cela peut entraîner une réduction des performances de ventilation.



Dans la partie arrière de la tôle de toit, il y a une **pré- découpe pour le passage des câbles (a)**

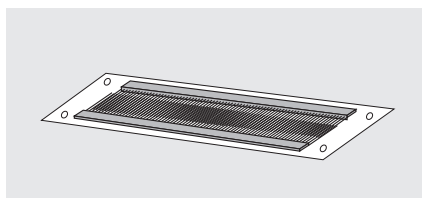
## Informations techniques

Débit d'air	1545 m <sup>3</sup> /h
Niveau sonore (ventilateur)	40 dB (A)
Tension / Fréquence	230 V / 50-60 Hz
Puissance	68 W / 50 Hz
Dimensions du toit (H x L x P)	228 x 551 x 551mm

## Bestelldaten

Description	Dimensions L x P x H	N° de commande
Tôle de toit avec ventilateur	800 x 800 x 230	318-019-08
Tôle de toit avec ventilateur	800 x 1000 x 230	318-019-10
Tôle de toit avec ventilateur	800 x 1200 x 230	318-019-12
Jeu de brosses pour ventilateur de toit "Silent"		316-111-10
Câble réseau 3 m avec régulateur de température 0-60 °C		230-500-04

## Jeu de brosses



- Pour une utilisation dans la zone perforée du ventilateur de toit "Silent"
- Dimensions L x P: 365 x 120 mm

N° de commande
316-111-10

## Câble réseau 3 m avec régulateur de température 0-60 °C



- pour le raccordement du ventilateur de toit « silent »

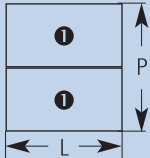
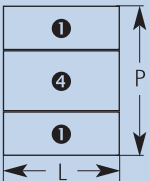
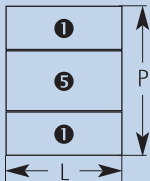
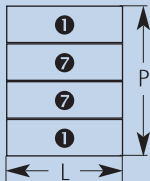
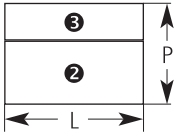
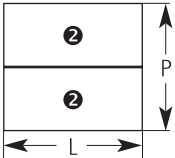
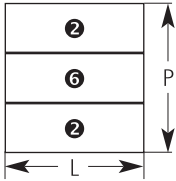
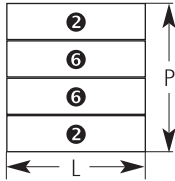
N° de commande
230-500-04



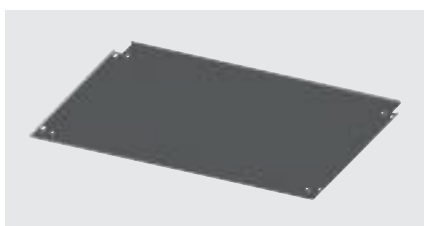


## 12 Tôles de recouvrement

Les tôles de recouvrement peuvent être installées dans le haut ou dans le bas de l'armoire [1]

	Profondeur (P) 600 mm	Profondeur (P) 800 mm	Profondeur (P) 1000 mm	Profondeur (P) 1200 mm
(L) 600 mm				
(L) 800 mm				

### Tôle pleine



- avec usinage sur demande

Taille	N° de commande
1	318-111-01
2	318-111-02
3	318-111-03
4	318-111-04
5	318-111-05
6	318-111-06
7	318-111-07

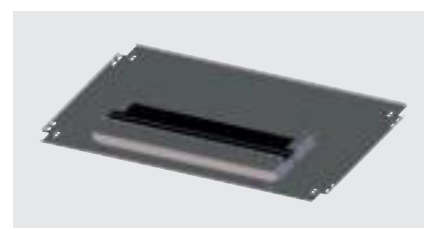
### Tôle pleine pour unité de ventilation



- tôle pour l'intégration des unités de ventilation (pos. 11)
- possibilité également de la monter avec un jeu de filtres 16-100-99

Taille	N° de commande
1	318-111-21
2	318-111-22

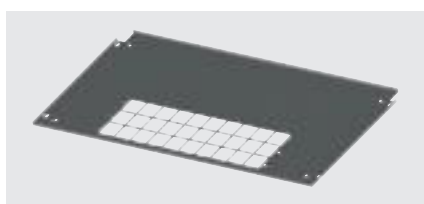
### Tôles de recouvrement pour passage de câble



- tôle pour le passage de câbles
- convient pour connecteurs CEE

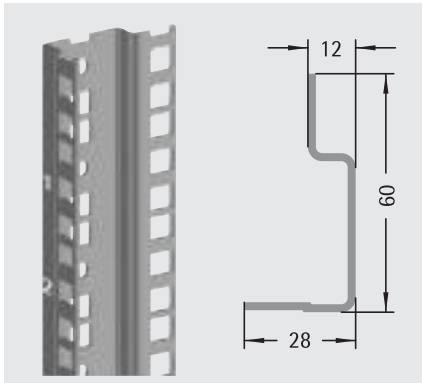
Taille	N° de commande
1	318-111-25
2	318-111-26
5	318-111-37
6	318-111-38

### Tôle perforée



- montage possible avec jeu de filtres 316-100-99

Taille	N° de commande
1	318-111-23
2	318-111-24

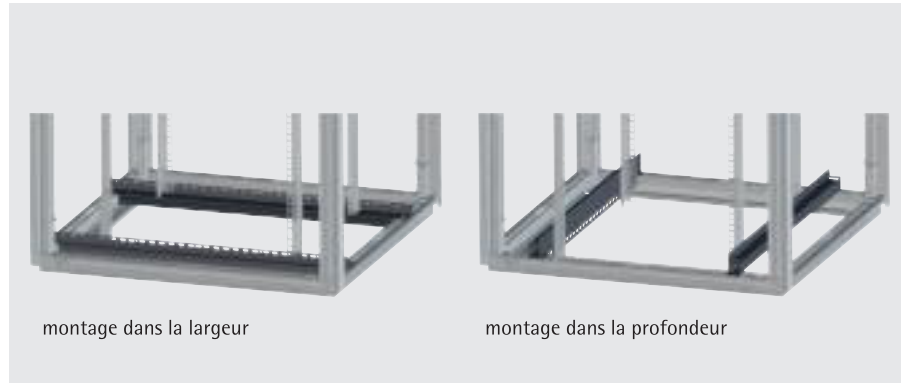
**13** Montant 19"

- avec perforation ASA (1/2 19")

**Matériel:**

tôle d'acier, galvanisée

U	N° de commande
6	316-120-06
12	316-120-12
15	316-120-15
19	316-120-19
24	316-120-24
33	316-120-33
37	316-120-37
42	316-120-42
46	316-120-46
48	316-120-48

**14** Traverse pour montage 19"

- pour le montage des montants 19", 2 traverses sont nécessaires par plan 19"
- réglable en profondeur
- avec L = 800 mm le plan 19" peut être déplacé latéralement
- en cas d'aménagement partiel des

traverses multifonction (Pos. 15) sont nécessaires

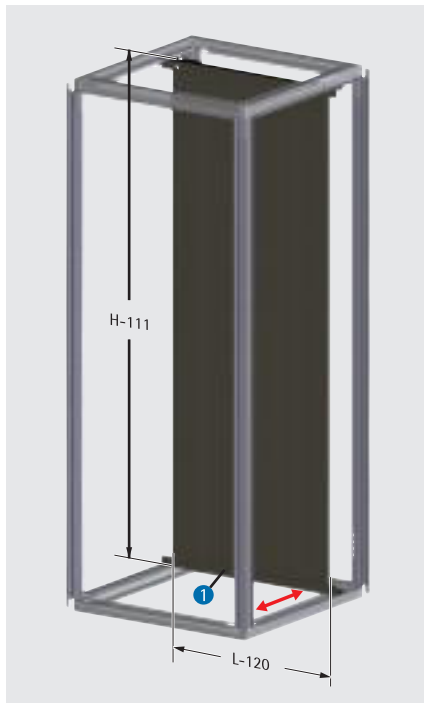
**Matériel:**

tôle d'acier, galvanisée

U	L = 600 mm	L = 800 mm	P = 1000 mm	P = 1200 mm
6	318-121-76	318-121-78	318-121-80	318-121-82
12	318-121-76	318-121-78	318-121-80	318-121-82
15	318-121-76	318-121-78	318-121-80	318-121-82
19	318-121-77	318-121-79	318-121-81	318-121-83
24	318-121-76	318-121-78	318-121-80	318-121-82
33	318-121-76	318-121-78	318-121-80	318-121-82
37	318-121-77	318-121-79	318-121-81	318-121-83
42	318-121-76	318-121-78	318-121-80	318-121-82
46	318-121-77	318-121-79	318-121-81	318-121-83
48	-	318-121-70	318-121-72	318-121-74



### Plaque de montage



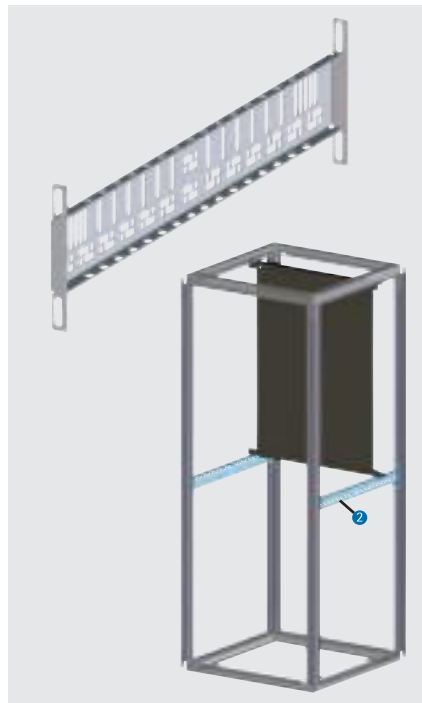
- Pour l'installation d'éléments lourds ou de rails DIN
- Montage dans la baie au moyen d'un rail support, peut être intégré par le côté [1]
- Positionnement en profondeur possible tous les 25 mm
- Des traverses multifonctions sont nécessaire pour les éléments 19" partiels (Pos. 15)

#### Matériel:

Tôle d'acier galvanisée

Haut. (H) mm	N° de comm. L=600 mm	N° de comm. L=800 mm
1200	318-130-12	318-130-32
1600	318-130-16	318-130-36
1800	318-130-18	318-130-38
2000	318-130-20	318-130-40
2200	318-130-22	318-130-42

### 15 Traverse multifonction



- pour l'élargissement partiel 19"
- pour un câblage propre
- réglable en continu en hauteur
- Livraison: 1 pièce

#### Matériel:

tôle d'acier, galvanisée

Prof. (P) / Larg. (L) mm	N° de comm.
600	318-120-06
800	318-120-08
1000	318-120-19
1200	318-120-23
500 - 850 (extractible)	318-122-40
700 - 1050 (extractible)	318-122-44

### 16 Traverse de réduction



- permet de réduire de L = 800 mm à 19"
- avec goulot passe câbles
- peut être accrochée ou vissée

#### Matériel:

tôle d'acier, galvanisée

Prof. (P) / Larg. (L) mm	N° de comm.
600	318-120-10
800	318-120-12
1000	318-120-14
1200	318-120-21



### Jeu de charnières 180° pour cadre pivotant



- Permet de pivoter le cadre pivotant 19" jusqu'à 180°

<b>N° de commande</b>
318-129-20

### Cadre pivotant 19"



- Pour baie de 800 mm de large
- Angle de pivotement de 95°
- Montage central ou asymétrique

**Matériel:**

tôle d'acier

**Surface:**

RAL 7035 gris clair

**Capacité de charge:**

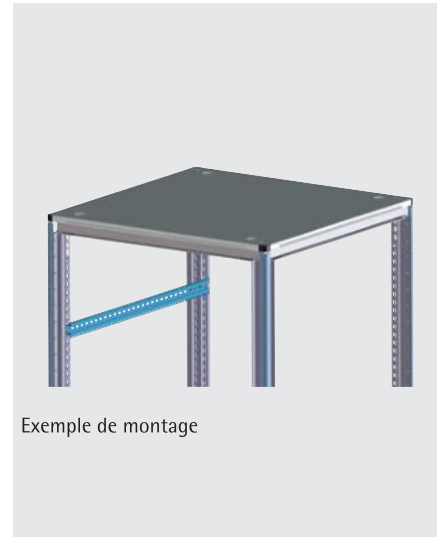
250 kg

**Livraison:**

Traverses transversales incluses

U	N° de commande
21	318-129-24
39	318-129-30

### 17 Goulotte passe-câbles



Exemple de montage

- avec barrette serre-câbles intégrée
- pour fixation de câbles
- chromaté sans colori pour contact entre blindage et potentiel zéro

**Matériel:**

aluminium, chromaté

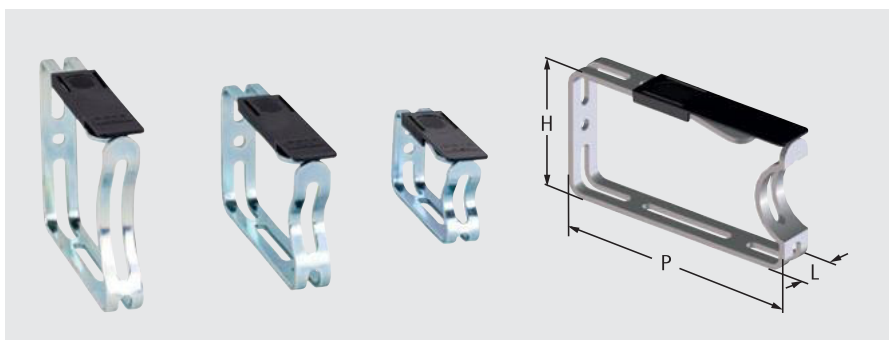
**Livraison:**

matériel de montage compris

Vous trouverez des étriers à la page 167.

Prof. (P) / Larg. (L) mm	N° de comm.
600 mm	318-121-10
800 mm	318-121-11
Adaptateur pour 1000 mm	316-103-25

### Jeu d'étriers de câbles métalliques



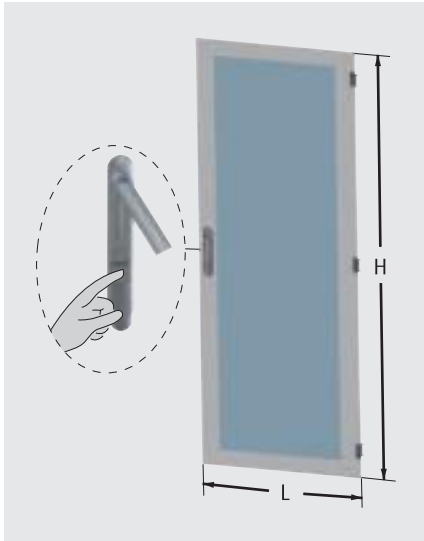
- pour montage vertical sur cadre 19" (avec des baies larges de 800 mm)
- jeu = 10 pièces
- matériel de montage compris

Dimensions (H x L x P) mm	N° de commande
44 x 23 x 85	640-036-11
66 x 23 x 125	640-036-12
88 x 23 x 125	640-036-13





**18** Porte vitrée



- Avec fermeture à levier pivotant pour barillet profilé (avec ouverture au moyen d'un bouton)

**Matériel:**

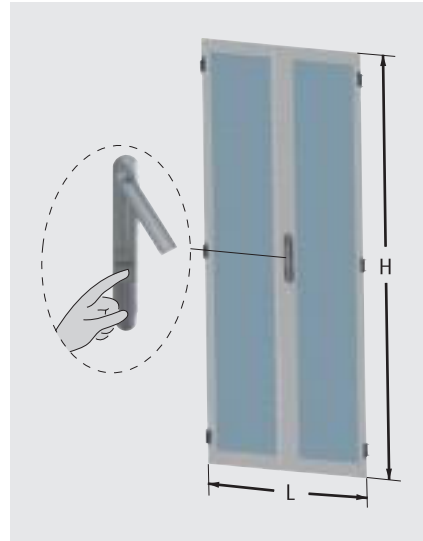
cadre: tôle d'acier  
verre sécurit gris 4 mm

**Surface:**

RAL 7035 gris clair

Dimensions (H x L) mm	N° de comm.
1200 x 600	318-612-01
1200 x 800	318-812-01
1600 x 600	318-616-01
1600 x 800	318-816-01
1800 x 600	318-618-01
1800 x 800	318-818-01
2000 x 600	318-620-01
2000 x 800	318-820-01
2200 x 600	318-622-01
2200 x 800	318-822-01

**19** Porte transparente, divisée



- Avec fermeture à levier pivotant pour barillet profilé (avec ouverture au moyen d'un bouton)

**Matériel:**

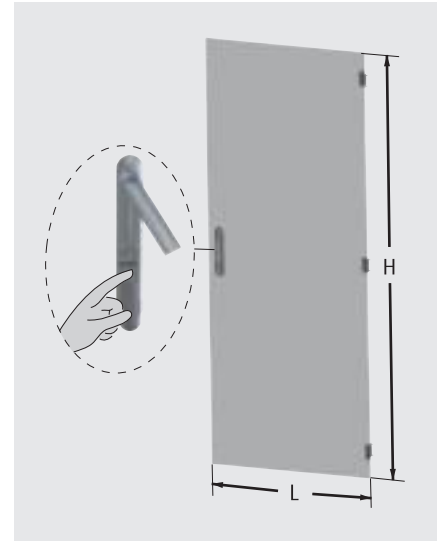
cadre: tôle d'acier  
verre de sécurité, gris 5 mm

**Surface:**

RAL 7035 gris clair

Dimensions (H x L) mm	N° de comm.
2000 x 800	318-820-08
2200 x 800	318-822-08

**20** Porte pleine



- Avec fermeture à levier pivotant pour barillet profilé (avec ouverture au moyen d'un bouton)

**Matériel:**

tôle d'acier

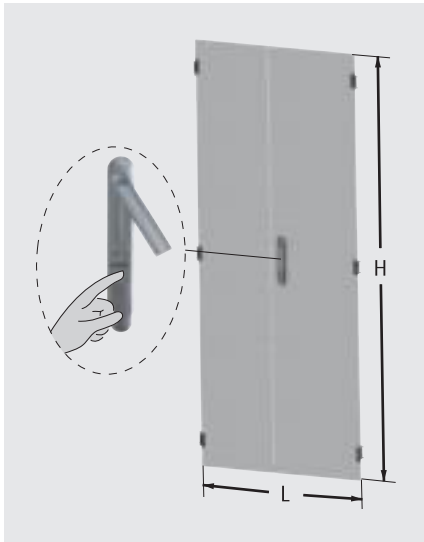
**Surface:**

RAL 7035 gris clair

Dimensions (H x L) mm	N° de comm.
1200 x 600	318-612-02
1200 x 800	318-812-02
1600 x 600	318-616-02
1600 x 800	318-816-02
1800 x 600	318-618-02
1800 x 800	318-818-02
2000 x 600	318-620-02
2000 x 800	318-820-02
2200 x 600	318-622-02
2200 x 800	318-822-02



### 21 Porte pleine, divisée



- Avec fermeture à levier pivotant pour barillet profilé (avec ouverture au moyen d'un bouton)

**Matériel:**

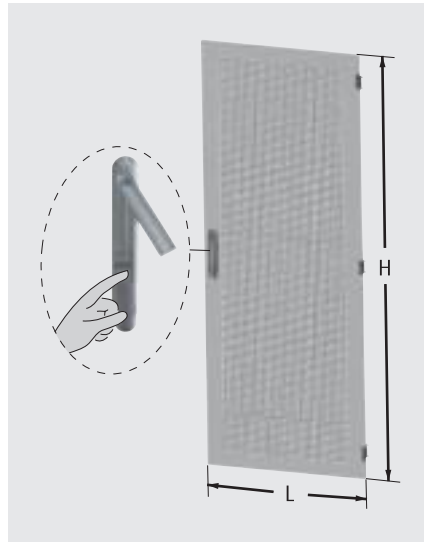
tôle d'acier

**Surface:**

RAL 7035 gris clair

Dimensions (H x L) mm	N° de comm.
2000 x 800	318-820-26
2200 x 800	318-822-26

### 22 Porte perforée



- Perforation : 83 %
- Avec fermeture à levier pivotant pour barillet profilé (avec ouverture au moyen d'un bouton)

**Matériel:**

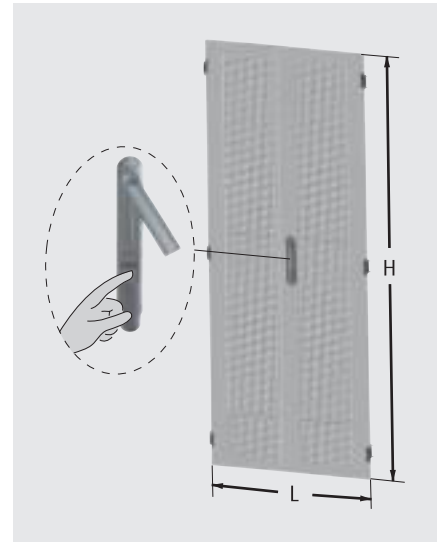
tôle d'acier perforée

**Surface:**

RAL 7035 gris clair

Dimensions (H x L) mm	N° de comm.
1200 x 600	318-612-16
1200 x 800	318-812-16
1600 x 600	318-616-16
1600 x 800	318-816-16
1800 x 600	318-618-16
1800 x 800	318-818-16
2000 x 600	318-620-16
2000 x 800	318-820-16
2200 x 600	318-622-16
2200 x 800	318-822-16

### 23 Porte perforée divisée



- Perforation (83 %)
- Avec fermeture à levier pivotant pour barillet profilé (avec ouverture au moyen d'un bouton)

**Matériel:**

tôle d'acier perforée

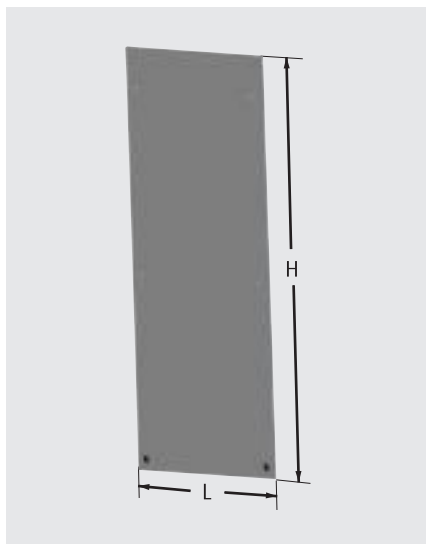
**Surface:**

RAL 7035 gris clair

Dimensions (H x L) mm	N° de comm.
2000 x 800	318-820-25
2200 x 800	318-822-25



## 24 Paroi latérale



- avec deux ou quatre verrous 1/4 tour et actionnement "queue de pie" de 5 mm

### Matériau:

tôle d'acier

### Surface:

RAL 7035 gris clair

Dimensions (H x L) mm	N° de comm.
1200 x 600	318-612-03
1200 x 800	318-812-03
1200 x 1000	318-012-03
1600 x 600	318-616-03
1600 x 800	318-816-03
1800 x 600	318-618-03
1800 x 800	318-818-03
2000 x 600	318-620-03
2000 x 800	318-820-03
2000 x 1000	318-020-03
2000 x 1200	318-020-48
2200 x 600	318-622-03
2200 x 800	318-822-03
2200 x 1000	318-022-03
2200 x 1200	318-022-48

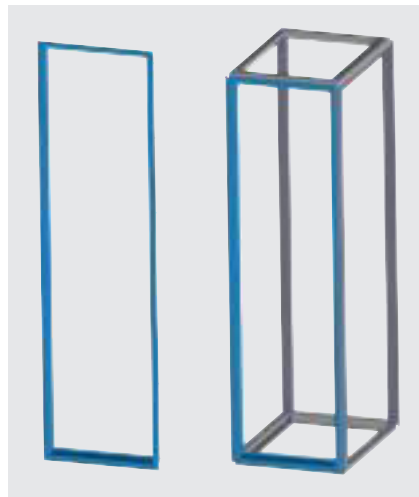
## 25 Système de verrouillage



- **Profil demi-cylindre** L = 40 mm avec serrure EK 333 pour le verrouillage du levier pivotant des portes (18) à (23)
- **Adaptateur** pour l'installation d'un demi-cylindre de L = 40 mm selon DIN 18252
- **Vérin** avec fermeture EK 333 pour la fermeture de la porte poussante (21)

Description	N° de comm.
Barillet avec clé type EK 333	676-316-00
Serrure cylindrique	676-181
Adaptateur	676-316-10
Clé de rechange EK 333	676-200

## Jeu d'enjoliveurs pour baie de 600mm de large



- Pour l'obturation de l'ouverture entre le bâti et les montants 19"

### Surface:

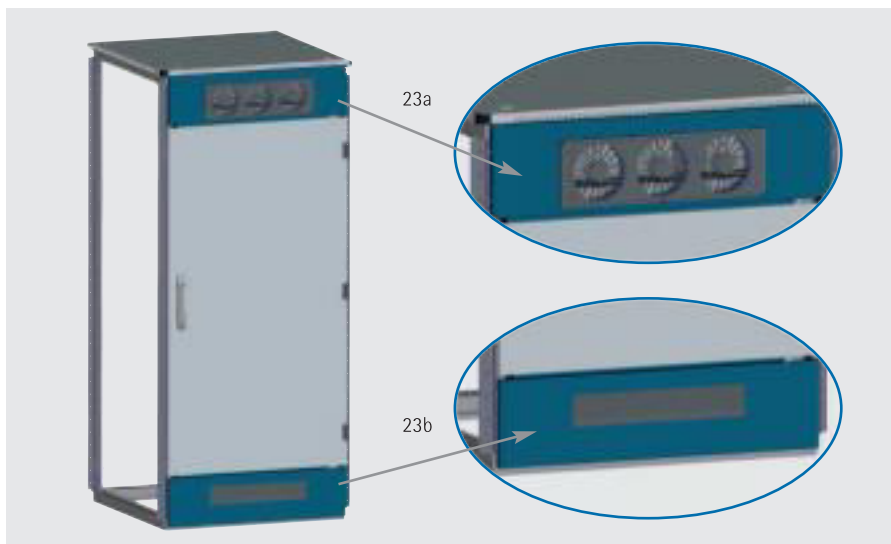
RAL 7035 gris clair

Ne peut être monté qu'en l'absence de porte

Dimensions (H x L) mm	N° de comm.
1000 x 600	318-610-22
1200 x 600	318-612-22
1600 x 600	318-616-22
1800 x 600	318-618-22
2000 x 600	318-620-22
2200 x 600	318-622-22



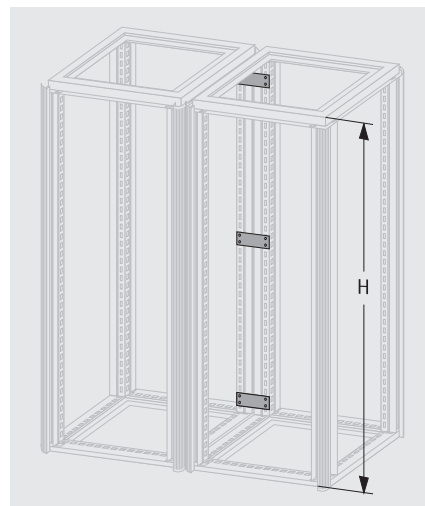
### 26 a/b Modules universels



- Utilisation possible avec les portes raccourcies Pos. 18 - 23 ou les parois latérales Pos. 24
- Modules pouvant être montés en haut ou en bas des portes raccourcis de 200 mm
- Support pour module de ventilation [26a] servant au logement du module de base Pos. 11

Position	Description	L / P mm	N° de commande
26a	Support pour module de ventilation	600	318-700-00
26a	Support pour module de ventilation	800	318-800-10
26b	module pour passage de câble	600	318-600-02
26b	module pour passage de câble	800	318-800-02

### 27 Kit de juxtaposition de baies IP 20



- pour juxtaposer autant de bâtis que nécessaire l'un à côté de ou l'un derrière l'autre
- le profilé design de la baie est maintenu

#### Livraison:

pattes de raccords, joints, matériel de montage

N° de commande
317-105-10

### 28 Kit mise à la masse TiRAX



- permet une mise à la masse selon VDE
- pour la liaison conductrice des éléments de la baie (coupe câble 2,5 mm<sup>2</sup>)

N° de commande
318-150-00

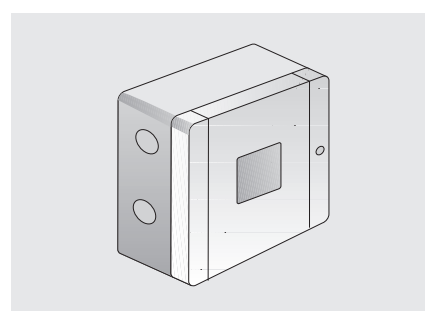
### Contacteur de porte



- permet par exemple d'éteindre et d'allumer l'éclairage de la baie
- matériel de montage inclus

N° de commande
640-071-00

### Boîtier de raccordement



- Utilisation comme boîtier de dérivation
- Montage simple et rapide

N° de commande
640-059



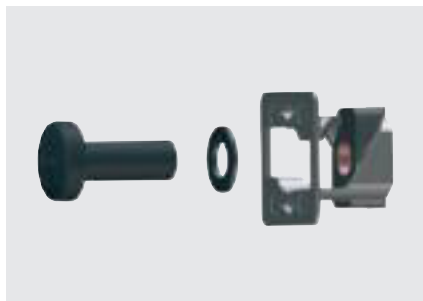
### Kit de vis M 5 / M 6 / Torx (50x)



- nécessaire pour le montage des composants 19" dans les baies ou dans les coffrets,
- composé de :
  - 50 vis à tête bombée M 5 x 12
  - 50 écrous-cage M 5 - 8
  - 50 rondelles décoratives M 5 / M 6 à collerette avec méplat

Description	N° de commande
M 5	630-991
M 6	630-994
Torx M 6	350-001-20

### Visserie TiRAX



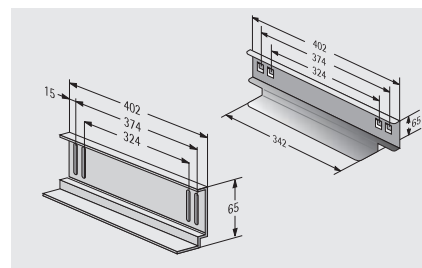
- A enficher dans le contour du bâti de la baie TiRAX

#### Livraison:

- 20 écrous cages M6
- 20 vis à tête bombée M6 x 16
- 20 rondelles

N° de commande
630-998

### Glissière à visser / Accrochage rapide



- A accrochage rapide ou à visser aux montants 19"
- Peut supporter des tiroirs 19" lourds
- Deux plans 19" nécessaires pour la fixation
- Livraison: 1 paire

#### Matériel:

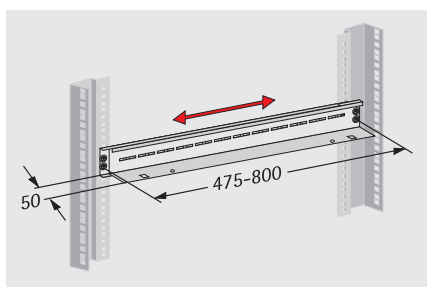
tôle d'acier, galvanisée

#### Capacité de charge:

50 kg

Description	N° de comm.
A visser	312-544
A accrochage rapide	316-544-00

### Glissière à profondeur variable



- Pour l'intégration de tiroirs 19" (p.ex. des serveurs), indépendamment de la distance entre les plans 19"
- Profondeur réglable
- Utilisation possible dans les baies à partir d'une profondeur de 800 mm
- Livraison: 1 paire

#### Matériel:

tôle d'acier 1,5 mm, galvanisée

Capacité de charge: 50 kg

N° de commande
316-544-20

### Eclairage LED pour baie



- technologie LED économique présentant une consommation de 5 W (intensité lumineuse correspondant à une ampoule à incandescence de 75 W)
- bloc d'alimentation interne avec la plage de tension étendue de 100 - 240 VAC
- résistant et sans entretien (durée de vie à 20 °C = 60.000 heures)
- disponible avec interrupteur de marche/arrêt ou détecteur de mouvement
- fixation aimantée pour une fixation individuelle dans la baie
- Raccordement à la pression ou fixation magnétique

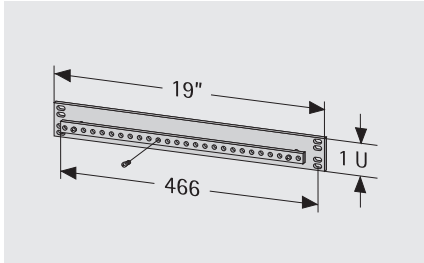
Les douilles de jonction ou câbles de connexion à commander séparément!

Description	N° de commande
Éclairage LED avec interrupteur	640-143-05
Éclairage LED avec détecteur de mouvement	640-143-06
Câble de connexion avec prise Euro, L = 2,5 m	640-143-08





**29** Rail d'équilibrage du potentiel  
19" 1 U



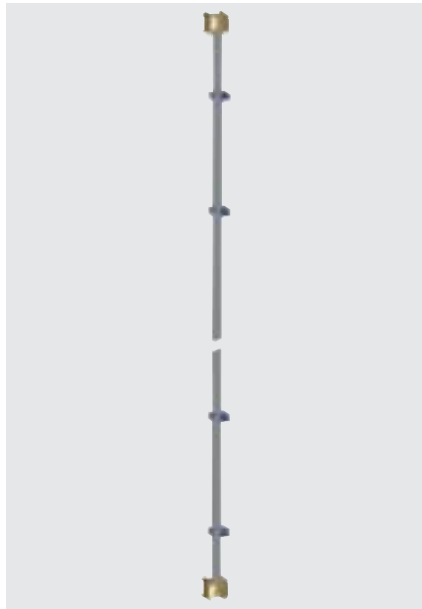
- pour montage 19" ou à la baie
- connexion: 27 x M 5
- section rail: 50 mm<sup>2</sup>

**Matériel:**

tôle d'acier, cuivre

N° de commande
640-028-00

**29** Rail d'équilibrage du potentiel



- 30 mm<sup>2</sup> avec 10 support d'étriers
- matériel de montage inclus

L mm	N° de commande
2000	640-028-08
1800	640-028-10

Mousse isolante



- Absorbe jusqu'à 10 dB(A) dans les coffrets (p.ex. bruits des ventilateurs)
- Autocollant sur une face
- Conductivité thermique : 0,033 W/mk (selon DIN 52612)
- Plage de température : -40 °C à +100 °C

**Matériel:**

Mousse d'ester PUR (10 mm) grise, cloutée, partiellement comprimée (perméable à l'air)

**Livraison:**

non monté

**Livraison:**

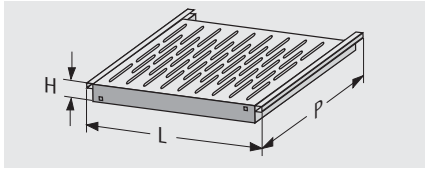
1 m<sup>2</sup>

Le montage de la mousse isolante peut être effectué par nos soins avant la livraison de votre baie ou coffret !

N° de commande
671-211



**30** Etagère sans éléments 19"  
« fixe »



- Montage possible dans les bâtis sans plan 19"
- Longueur d'extension de 500mm
- Profondeur maximale de l'armoire : 800 mm

**Matériel:**

tôle d'acier

**Surface:**

RAL 7035 gris clair

**Capacité de charge:**

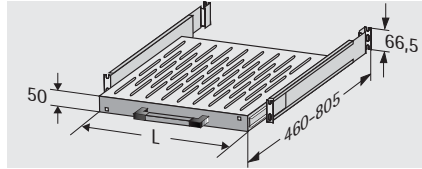
80 kg

**Dimensions (H x L x P):**

1,5 U (66,5 mm) x 465 x 410 mm

Largeur de baie	N° de commande
600 mm	318-141-08
800 mm	318-141-05

**30** Etagère sans éléments 19"  
« extractible »



- Montage possible dans les bâtis sans plan 19"
- Longueur d'extension de 500mm
- Profondeur maximale de l'armoire : 800 mm
- Montage aisée pour une personne

**Matériel:**

tôle d'acier

**Surface:** RAL 7035 gris clair

**Capacité de charge:**

60 kg (charge de surface/statique)

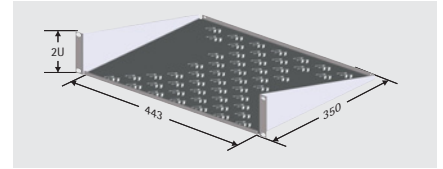
**Dimensions (H x L x P):**

1,5 U (66,5 mm) x 465 x 410 mm

1,5 U (66,5 mm) x 665 x 410 mm

Largeur de baie	N° de commande
600 mm	318-141-04
800 mm	318-141-06

**30** Etagère fixe 19", 2U  
montage fixe



- montage simple sur montant 19" (un seul plan 19" requis)
- aérée
- Surface: 443 x 350 mm

**Matériel:**

tôle d'acier

**Surface:**

RAL 7035 gris clair

**Capacité de charge:**

15 kg (charge de surface/statique)

**Dimensions (H x L x P):**

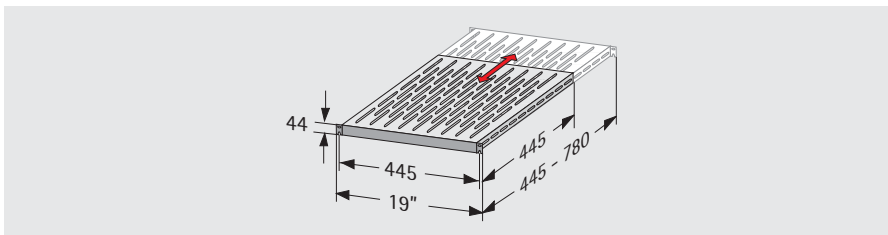
2 U (88 mm) x 19" (482,6 mm) x 350 mm

**Surface au sol (l x p):**

443 x 350 mm

N° de commande
315-810-20

**30** Etagère fixe 1 U "VARiplain" (avec montant 19")



- Montage fixe
- variable en profondeur, solution VARiplain
- extractible: 445 - 780 mm (v. fig)
- montage facile par 1 personne grâce à des trous oblongs dans la face avant 19" (accrochage facile)
- matériel de montage compris

**Matériel:**

tôle d'acier 2 mm

**Surface:**

RAL 7035 gris clair

**Capacité de charge:**

150 kg (charge de surface)

**Dimensions (H x L x P):**

1 U (44 mm) x 19" (482,6 mm) x 445 - 780 mm

**Surface au sol (l x p):**

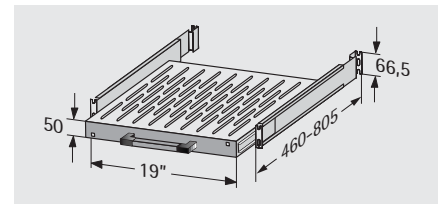
445 x (445 - 780) mm

**Livraison:**

matériel de montage compris

N° de commande
316-036-99

**30** Etagère 19" 1,5 U  
« extractible »



- Profondeur de montage variable
- Extension de 500 mm
- Montage aisé par une seule personne

**Matériel:**

tôle d'acier

**Surface:**

RAL 7035 gris clair

**Capacité de charge:**

60 kg (charge superficielle)

**Dimensions (H x L x P):**

1,5 HE (66,5 mm) x 19" (482,6 mm) x 465 - 665 mm

**Surface au sol (l x p):**

410 x (465 - 665) mm

P mm	N° de commande
465	318-141-00
665	318-141-01



## Chemin de câbles

- acheminement latéral structuré des câbles sur toute la hauteur de l'armoire
- éventuellement cassables, grandes ouvertures pour entrée ou exécution de câble latérale et arrière, adaptable ultérieurement avec cadre de protection des arêtes en plastique
- câble en plastique avant stable serre chaque U pour un câblage défini devant le niveau 19"
- Verrouillable à l'avant par des couvercles pivotants
- fixation de câbles supplémentaire dans la zone de manœuvre arrière par connexion en cascade
- pas de dégradation du débit d'air dans l'armoire
- clarté accrue
- construction symétrique (peut être monté dans l'armoire à droite et à gauche)

### Matériel:

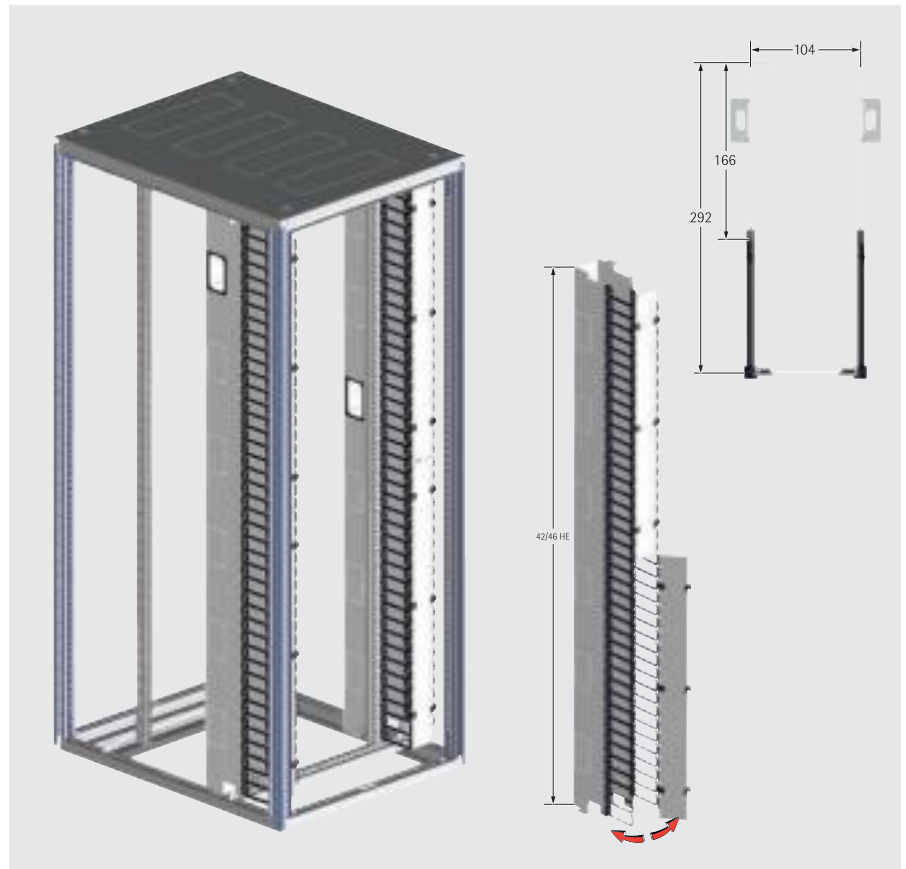
Chemin de câbles : tôle d'acier  
Panneaux pliant s: tôle d'aluminium  
Attaches de câble et charnières :  
Plastique UL94 - V-0, noir

### Surface:

Plaque : RAL 7035, gris clair  
ou RAL 9005, noir profond

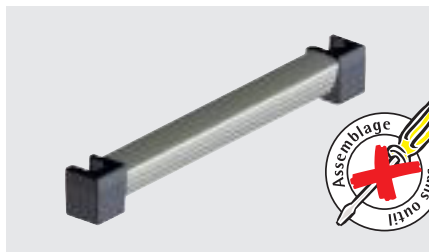
### Livraison:

Chemin de câbles avec colliers de serrage et couvercles à charnières, matériel de montage inclus

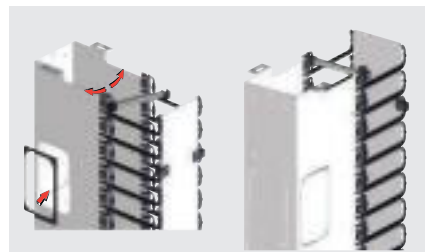


U	H mm	Couleur	N° de commande
42	2000	RAL 7035 gris clair	318-123-50
42	2000	RAL 9005 noir profond	318-123-55
46	2200	RAL 7035 gris clair	318-123-60
46	2200	RAL 9005 noir profond	318-123-65

## Support de câbles



- pour la fermeture partielle de la zone de dépassement (canal)
- Installation rapide et sans outil sur tout support de câble
- enfichable, pivotant
- Jeu = 5 pièces



### Matériel:

profilé d'aluminium,  
charnière : plastique UL94 - V-0, noir

### Livraison texte

5 pièces en profilé d'alu avec charnière droite et gauche

N° de commande

318-123-90

## Cadre de protection "apra"



- à clipser dans les ouvertures pré-perforées (latérales ou arrières dans le passage de câbles)
- jeu = 10 pièces

Matériel: plastique noir, UL94 - V-0

N° de commande

583-001-10



### Kit de cloisonnement

- kit permettant, sur une baie de 800mm, de cloisonner les ouvertures de part et d'autre du plan 19"
- 3 découpes 1U de large par cloisons
- ajout d'étriers de câbles possible [a] (maxi.4 par cloisons) (voir page XY)

#### Matériel:

Tôle d'acier

H mm	Surface	N° de comm.
2000	RAL 7035	318-121-84
2000	RAL 9005	318-121-85
2200	RAL 7035	318-121-87
2200	RAL 9005	318-121-88



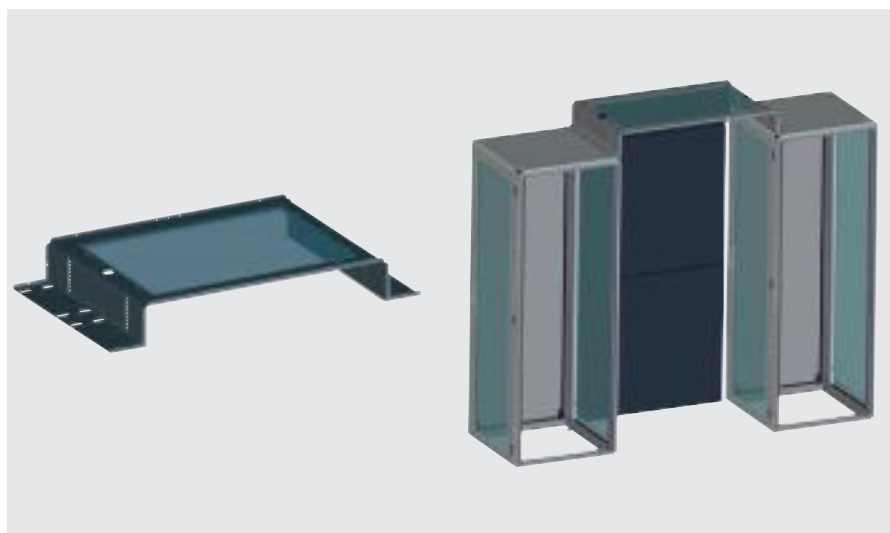
### Recouvrement de l'allée froide

- Montage aisé sur le système de baies
- Zone 3U 19" pour l'intégration de systèmes d'éclairage ou de distribution de courant
- avec vitre sécurité
- largeur de l'allée 1200 mm

#### Matériel:

tôle d'acier / verre sécurité

L mm	Surface	N° de comm.
800	RAL 7035	318-124-32
600	RAL 7035	318-124-66
600	RAL 9005	318-124-67
800	RAL 9005	318-124-75



### Recouvrement de l'allée froide / chaude avec éclairage par LED

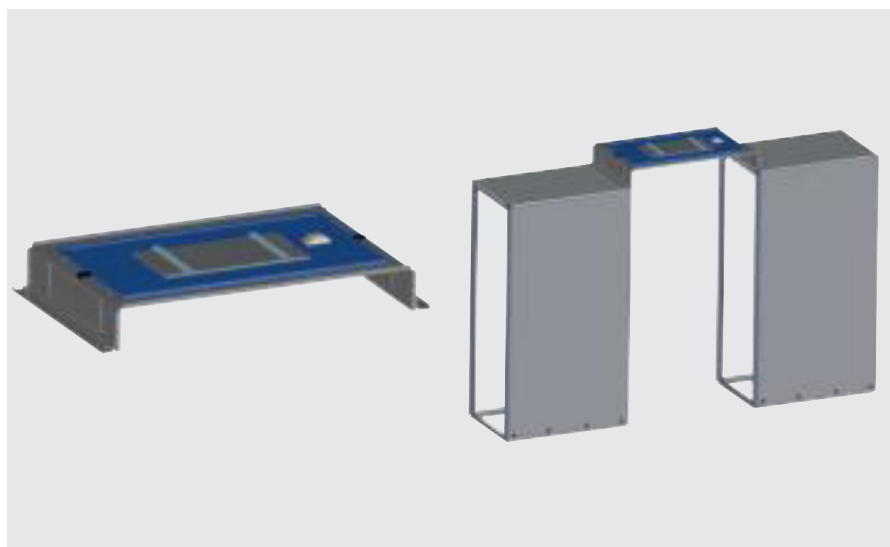
- Montage aisé sur les systèmes de baie TiRAX
- Pour un éclairage optimal de l'allée froide/chaude
- Panneau LED: 24 W, 6000 K, 2400 lm
- incl. un panneau 19 "3 U pour la distribution du courant, etc
- largeur de l'allée 1200 mm

#### Matériel:

Toit de recouvrement: tôle d'acier

Panneau LED : aluminium, Acryl

L mm	Surface	N° de comm.
800	RAL 7035	318-125-60
800	RAL 9005	318-125-65



Sous réserve de modifications techniques. Les images peuvent être différentes du produit.



### Système de portes battantes

- Pour fermer une allée chaude/froide
- ouverture possible des deux côtés
- Angle d'ouverture de 180 ° pour un accès optimal
- Assurer l'égalisation de la pression dans l'allée froide (par exemple, lors du déclenchement du système d'extinction)
- Haute efficacité énergétique, l'allée froide étant toujours fermée automatiquement
- Protection des personnes en situation dangereuse (porte de secours)
- pour une largeur d'allée de 1200 mm et une hauteur de baie de H = 2000 mm (42 U)

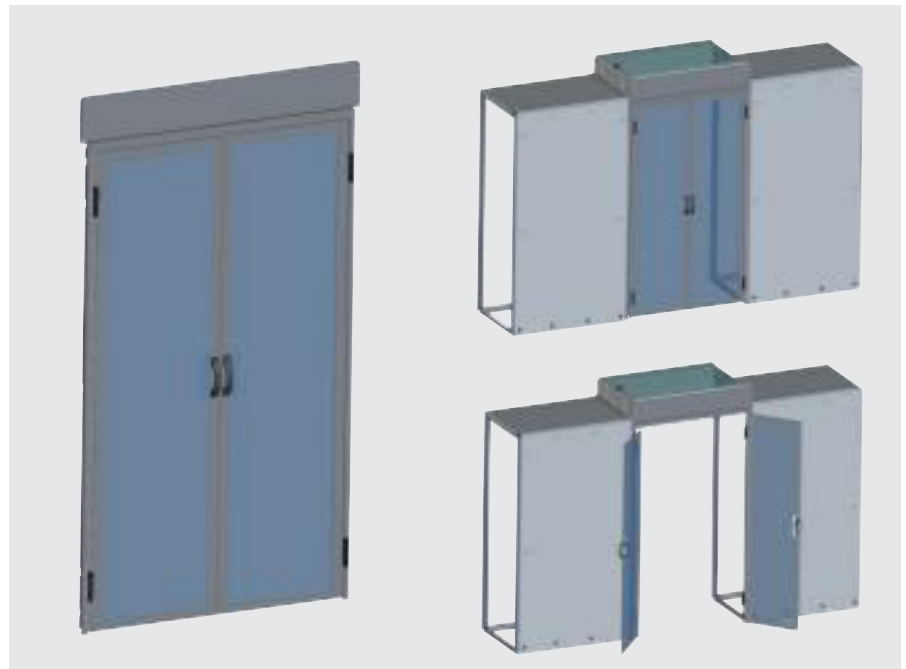
#### Matériel:

Cadre de montage: tôle d'acier

Profilé de porte: aluminium, verre trempé

#### Livraison:

1 paire de portes, cadre de montage inclus



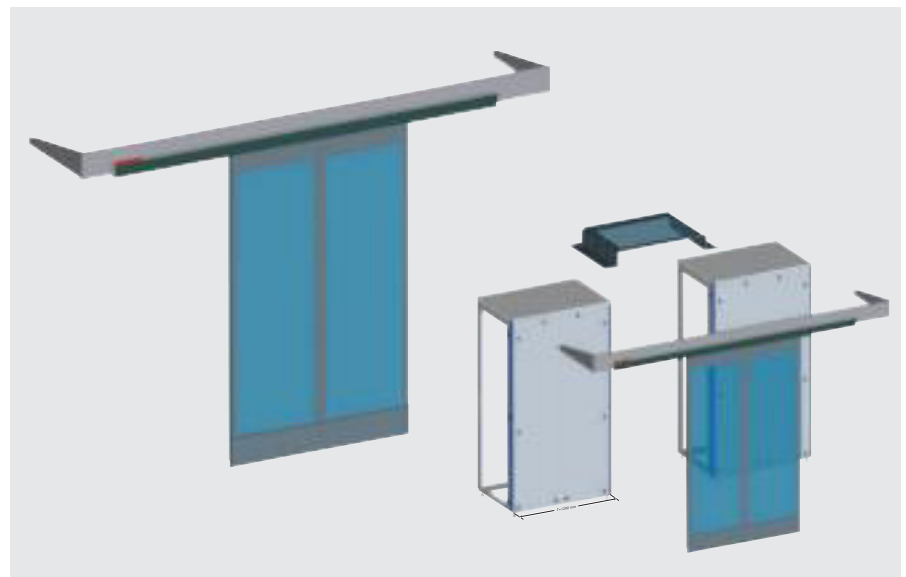
Surface	N° de commande
RAL 7035 / aspect alu	318-004-70
RAL 9005 / aspect alu	318-004-50

### Système de portes coulissantes

- Pour une profondeur de baie de 1200 mm
- Montage simple et rapide
- Pour une allée froide de largeur 1,2 m
- Adaptation de la hauteur par rapport au sol

#### Matériel:

tôle d'acier / verre sécurité



H mm	Utilisation	Surface	N° de commande
2000	manuelle	RAL 7037 gris poussière	318-124-70
		RAL 9005 noir profond	318-124-80
	électrique	RAL 7037 gris poussière	318-125-00
		RAL 9005 noir profond	318-125-05
2200	manuelle	RAL 7037 gris poussière	318-124-55
		RAL 9005 noir profond	318-124-65
	électrique	RAL 7037 gris poussière	318-125-10
		RAL 9005 noir profond	318-125-15



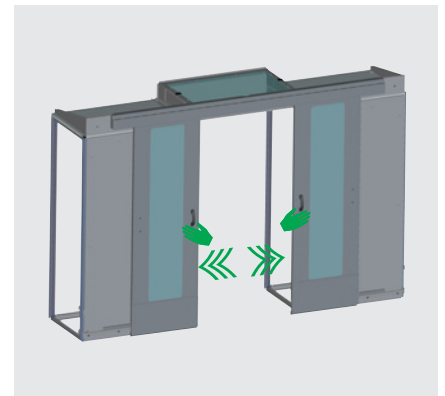


### Système de synchronisation des portes coulissantes

- pour l'ouverture ou la fermeture synchronisée des portes
- pour l'extension du système manuel des portes coulissantes

N° de commande

583-003-36

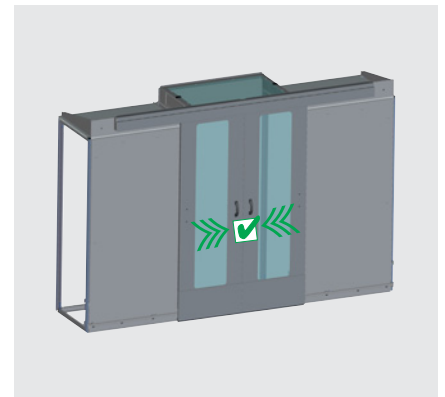


### Système de synchronisation avec retour automatique

- Ouverture synchronisée des portes avec fermeture automatique
- Système de rappel mécanique
- Efficacité énergétique garantie car l'allée froide est toujours fermée automatiquement
- pour l'extension du système de portes coulissantes manuel

N° de commande

583-008-62



### Jeu de panneaux arrières pour couloir

- Jeu = 2 panneaux arrières, équerres de fixation et revêtement d'extrémité de couloir inclus
- Montage en deux parties horizontales
- Pour la finition d'un couloir froid ou chaud avec une largeur d'allée de 1200 mm

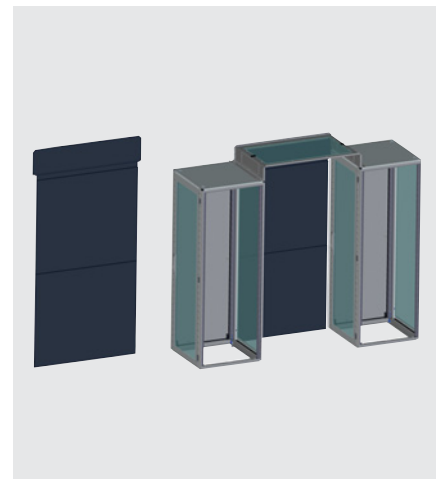
**Matériau:** tôle d'acier

**Surface:**

RAL 7035 gris clair

RAL 9005 noir profond

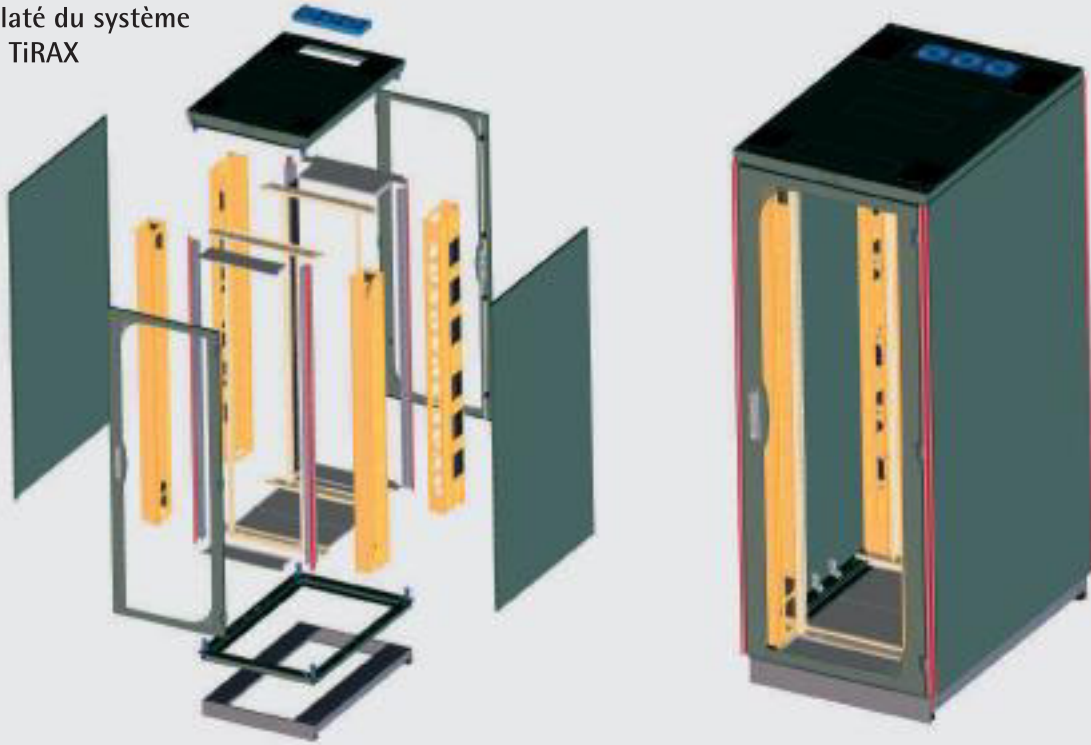
Surface	H = 2000	H = 2200
RAL 7035	318-125-80	318-125-70
RAL 9005	318-125-86	318-125-66





## De la planification conceptuelle à l'installation -

plan éclaté du système  
de baie TiRAX



projet :  
Datacenter





tout à portée de main dans le centre de données !





## Vos remarques

Remarques importantes:

---

---

---

---

---

---

---

---

---

---

---

---

---

---

---

---

---

---

---

---

---

---

---

---

---

---

Vos questions:

---

---

---

---

---

---

---

---





Baies 19" TiRAX

à partir de  
la page 11



Baies NETcell pour Datacenter

à partir de  
la page 65



Bâti ouvert 19"

à partir de  
la page 83



Système de coffrets muraux  
et de baies 19" VARI IT

à partir de  
la page 97



Coffrets muraux

à partir de  
la page 111



Système de climatisation

à partir de  
la page 129



Distribution de courant

à partir de  
la page 137



Système de surveillance

à partir de  
la page 155



Gestion des câbles

à partir de  
la page 163



Système de distribution

à partir de  
la page 169



Accessoires

à partir de  
la page 177



Vous trouverez d'autres produits du groupe apra à l'adresse [www.apra-norm.fr](http://www.apra-norm.fr)





# NETCELL

## OPTIMISÉE POUR ÊTRE UTILISÉE COMME DATACENTER

Le système d'armoires 19" NETcell permet l'optimisation et la combinaison sur mesure des baies 19" pour vos datacenters. Configurable individuellement et facilement extensible, elle peut s'adapter à presque toutes les utilisations et exigences. Ainsi, le système de base combiné au système de juxtaposition des baies permet une conception particulièrement flexible et

peu encombrante. Cette baie se distingue notamment par son système unique de gestion des câbles.

Nonobstant sa conception en tant que rack ouvert, le système NETcell permet un confinement complet dans des rangées d'armoires, de sorte que la climatisation soit hautement efficace.



NETcell: le système de racks polyvalent adapté aux exigences individuelles

### Caractéristiques de la NETcell

Entièrement démontable

Configuration personnalisable

Système de base avec chemins de câbles intégrés sur toute la hauteur de la baie

Support pour surplus de câbles (peut-être utilisé comme système de guidage des câbles)

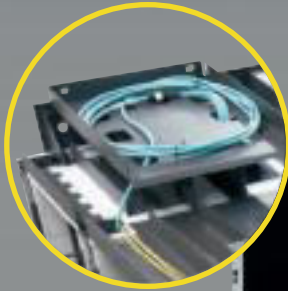
Chemins de câbles modulaires pour le routage séparé des câbles de données et d'alimentation sur les racks

Goulottes pour le guidage de gros volumes de câbles de données et d'alimentation

Climatisation économe en énergie

Adaptée à des charges lourdes (1500 kg) grâce à une construction robuste du cadre

Marque déposée



Support pour surplus de câbles sur le dessus



Support de lavage des câbles dans les goulottes de câbles verticales



Goulotte de passage de câbles pour le guidage horizontal des câbles



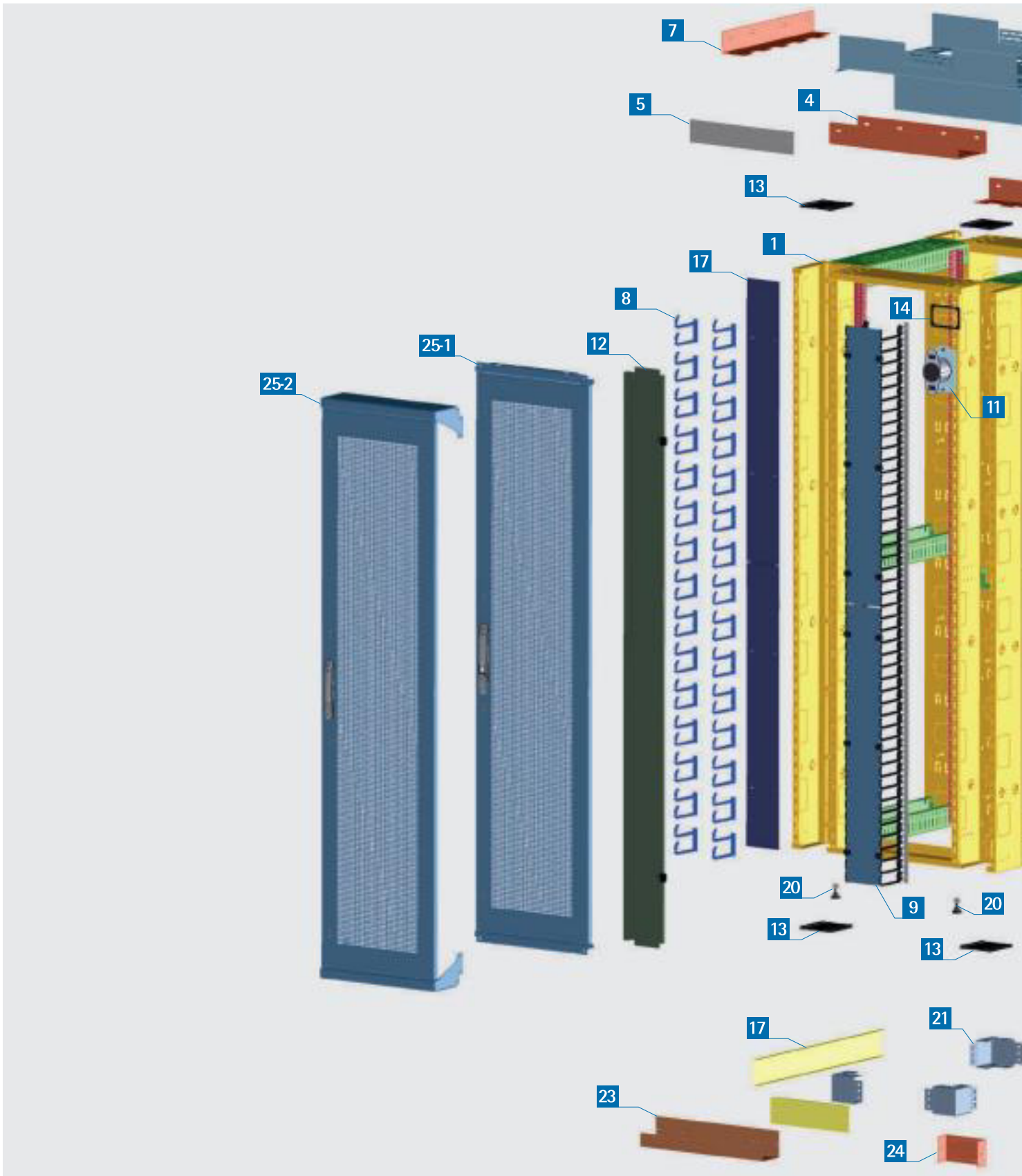
Passage de câble flexible via des canaux maillés

**NETcell**

Entièrement démontable  
Gestion flexible des câbles  
Charge utile jusqu'à 1500kg  
Marque déposée



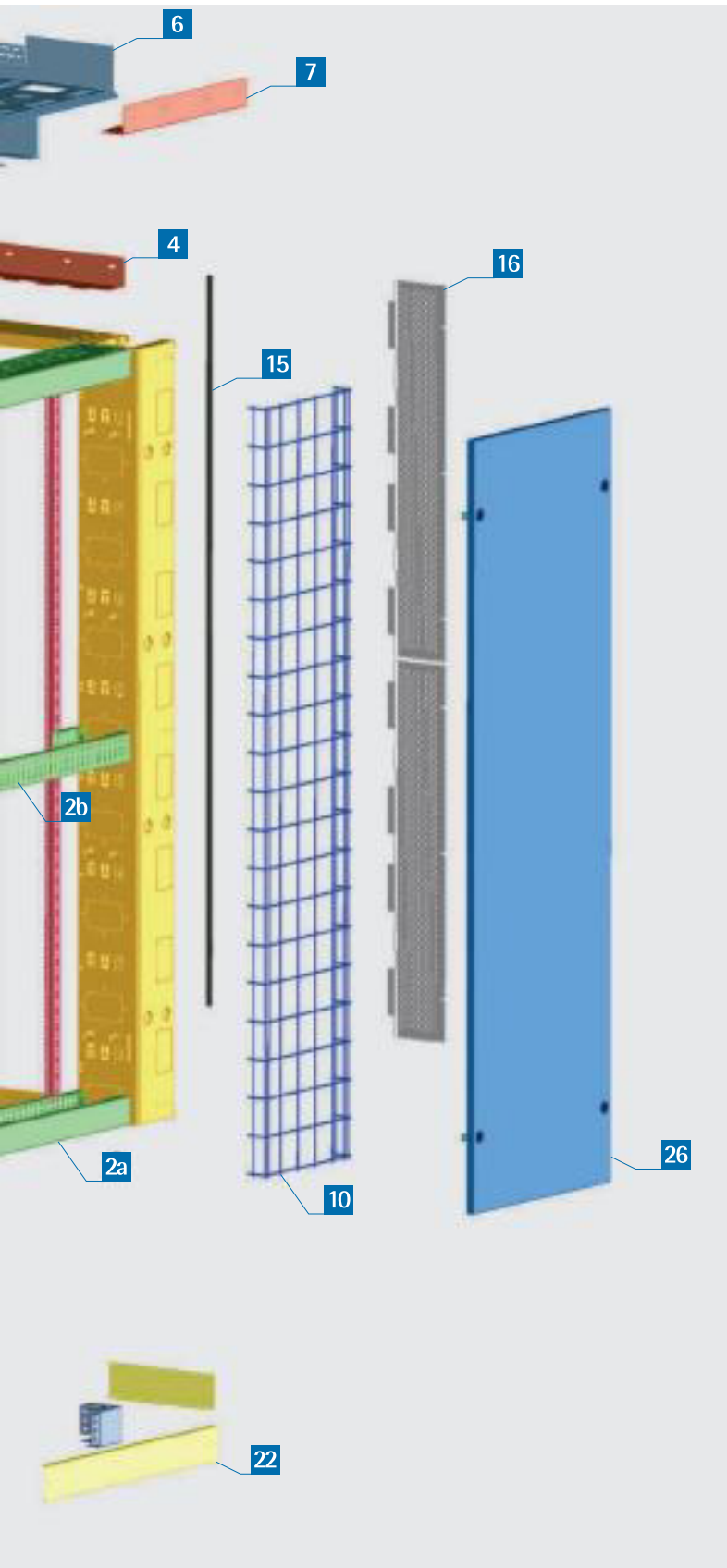
Configuration individuelle – Configurez votre propre baie !







Choisissez point par point les composants que vous désirez pour votre baie :



Pos.	Description	Page
1a	Système de base	70
1b	Système juxtaposition (ss. fig.)	70
2a	Traverse de profondeur	71
2b	Traverse de profondeur pour chemin de câbles	71
3	Rail de guidage de câbles	71
4	Équerre de chemin de câbles	72
5	Bandeau de juxtaposition pour équerre de chemin de câble	72
6	Support pour surplus de câbles	72
7	Bandeau de fermeture pour support de surplus de câbles	72
8	Jeu d'étriers de câbles	73
9	Bandeau et étriers de câbles pour la gestion des chemins de câbles verticaux 46U	73
10	Chemin de câbles	73
11	Support de lovage de câbles	74
12	Plaque de montage	74
13	Jeu de balai brosse pour chemin de câbles	74
14	Cadre de protection des arêtes	75
15	Rails universels	75
16	Plaque de montage	75
17	Bandeau de recouvrement de chemin de câbles	76
18	Jeu de chemin de câbles (ss. fig.)	76
19	Kit de juxtaposition (ss. fig.)	76
20	Jeu de pieds réglables	77
21	Jeu de coins pour socle	77
22	Bandeau de socle, plein	77
23	Chemin de câbles	77
24	Bandeau intermédiaire pour socle	78
25	Porte aérée 83%	78
26	Paroi latérale	78
27	Systèmes de fermeture pour portes et parois latérales (ss. fig.)	79
28a	Toit vitré pour corridor (ss. fig.)	79
28b	Toit avec panneau lumineux LED pour corridor (ss. fig.)	79
29	Système pour portes coulissantes (ss. fig.)	80
30	Kit pour l'ouverture ou la fermeture synchronisée des portes (ss. fig.)	80
31	Kit pour la fermeture automatique des portes (ss. fig.)	80
32	Système de portes battantes (ss. fig.)	81
33	Jeu de parois pour fermeture du corridor (ss. fig.)	81
34	Chemin de câbles (ss. fig.)	82
35	Face 19" 1U plastique (ss. fig.)	82



### 1a Système de base "900" démontable

Le système de base se compose de deux cadres identiques avec chemins de câbles intégrés, traverses profondes et élément 19" avec bandeaux de fermeture à l'avant.

#### Système de base « 900 » composé de :

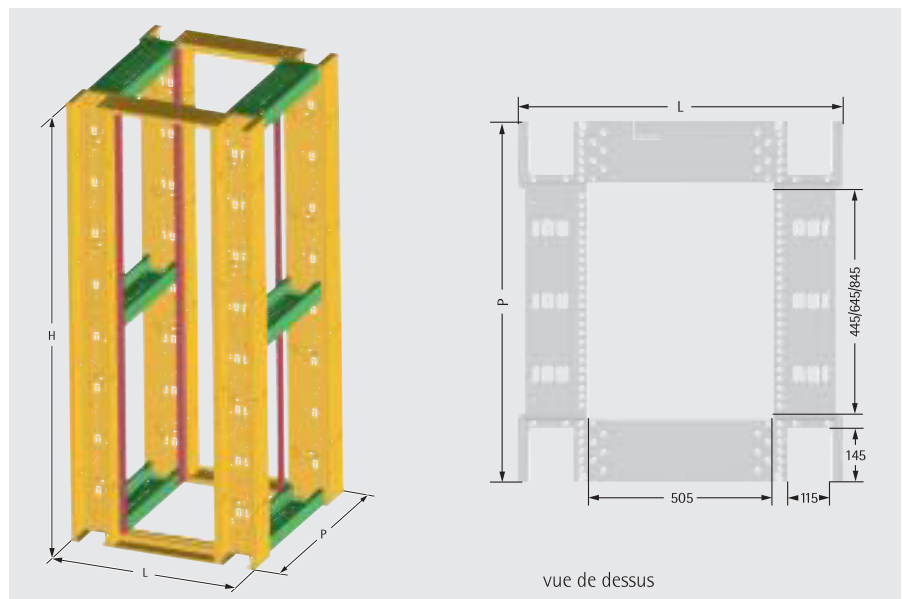
- Cadres avec chemins de câbles intégrés (2x)
- Traverses de profondeur, support de câbles (6x)
- Eléments 19" (2x)
- Bandeau de fermeture pour cadre 19" (2x)

#### Capacité de charge:

1500 kg (charge de surface)

#### Livraison:

Livré monté



Dimensions L x H mm	U	P mm	Surface	N° de comm.
900 x 2130	46	800	RAL 7035	583-908-12
900 x 2130	46	1000	RAL 7035	583-910-12
900 x 2130	46	1200	RAL 7035	583-912-12
900 x 2130	46	800	RAL 9005	583-908-82
900 x 2130	46	1000	RAL 9005	583-910-82
900 x 2130	46	1200	RAL 9005	583-912-82

### 1b Système juxtaposition "600" démontable

Le système de juxtaposition se compose de deux cadres identiques, de traverses profondes et d'un élément 19" avec bandeaux de fermeture à l'avant.

#### Système de juxtaposition « 600 » composé de :

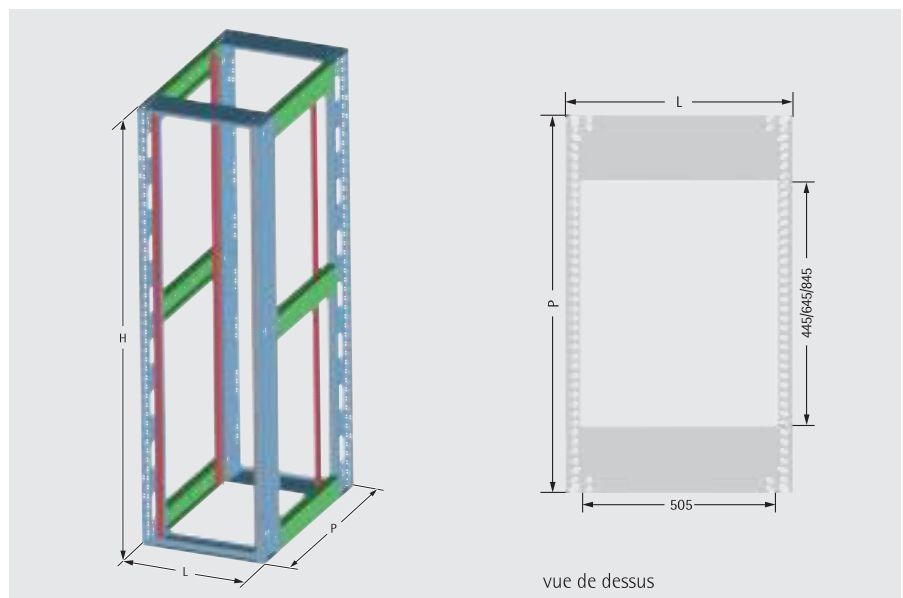
- Cadres (2x)
- Traverses profondes (6x)
- Eléments 19" (2x)
- Bandeau de fermeture pour cadre 19" (2x)

#### Capacité de charge:

1500 kg (charge de surface)

#### Livraison:

Livré monté



Dimensions L x H mm	U	P mm	Surface	N° de comm.
600 x 2130	46	800	RAL 7035	583-608-12
600 x 2130	46	1000	RAL 7035	583-610-12
600 x 2130	46	1200	RAL 7035	583-612-12
600 x 2130	46	800	RAL 9005	583-608-82
600 x 2130	46	1000	RAL 9005	583-610-82
600 x 2130	46	1200	RAL 9005	583-612-82



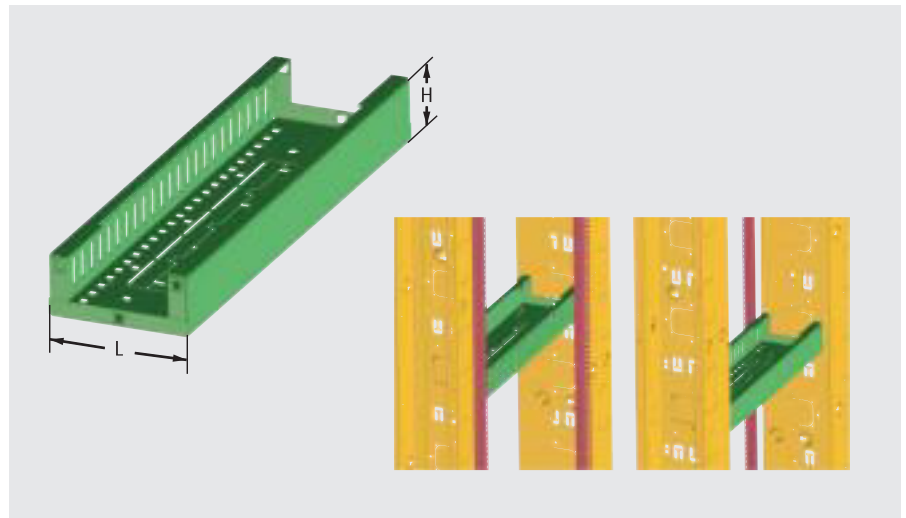


### 2a Traverse de profondeur

- Pour système de base
- Pour le guidage de câbles
- Montage entre le cadre avant et le cadre arrière
- H = 80 mm, L = 175 mm

Matériel: Tôle d'acier

P mm	Surface	N° de comm.
800	RAL 7035	583-000-01
800	RAL 9005	583-005-01
1000	RAL 7035	583-000-69
1000	RAL 9005	583-005-69
1200	RAL 7035	583-000-02
1200	RAL 9005	583-005-02

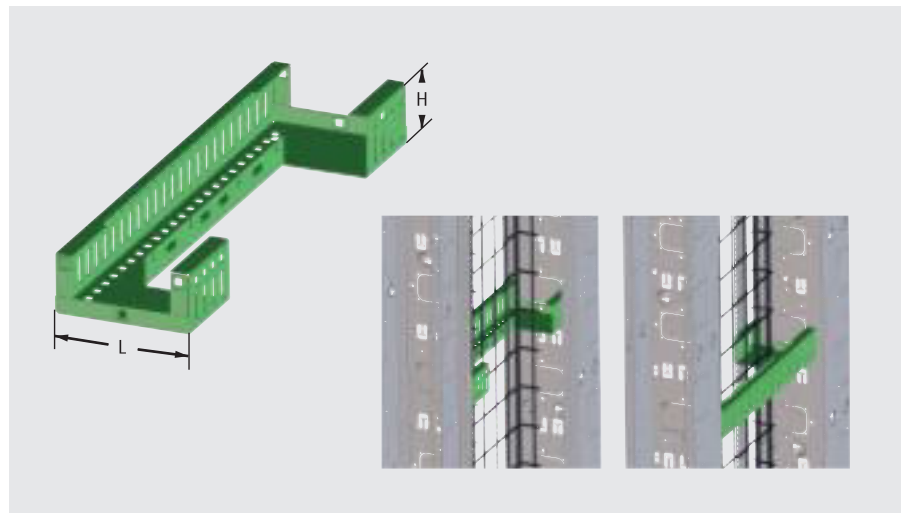


### 2b Traverse de profondeur pour chemin de câbles

- Montage entre le cadre avant et le cadre arrière
- Fixation facile au chemin de câbles (Pos 10)
- Permet un câblage rapide et flexible sur toute la hauteur du système
- H x P: 80 x 175 mm

Matériel: Tôle d'acier

P mm	Surface	N° de comm.
800	RAL 7035	583-002-84
800	RAL 9005	583-005-99
1000	RAL 7035	583-002-81
1000	RAL 9005	583-005-97
1200	RAL 7035	583-002-83
1200	RAL 9005	583-005-93



### 3 Rail de guidage de câbles

- Pour une entrée de câble par le haut du système
- Rayon de courbure r = 27 mm

Matériel: Tôle d'acier

Surface	N° de commande
RAL 7035	583-002-76
RAL 9005	583-002-77





#### 4 Equerre de chemin de câbles

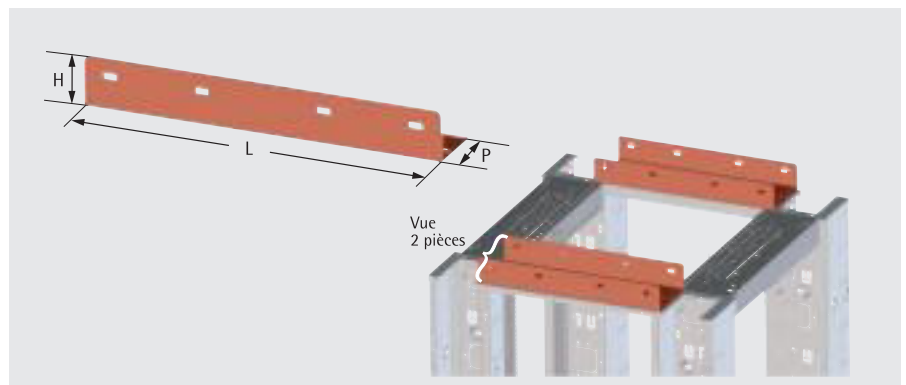
- Pour système de base et de juxtaposition
- Pour la gestion des câbles sur le système d'armoire

Matériel: Tôle d'acier

Dimensions (H x L x P):

80 x 570 x 100 mm

Surface	N° de commande
RAL 7035	583-000-73
RAL 9005	583-005-73

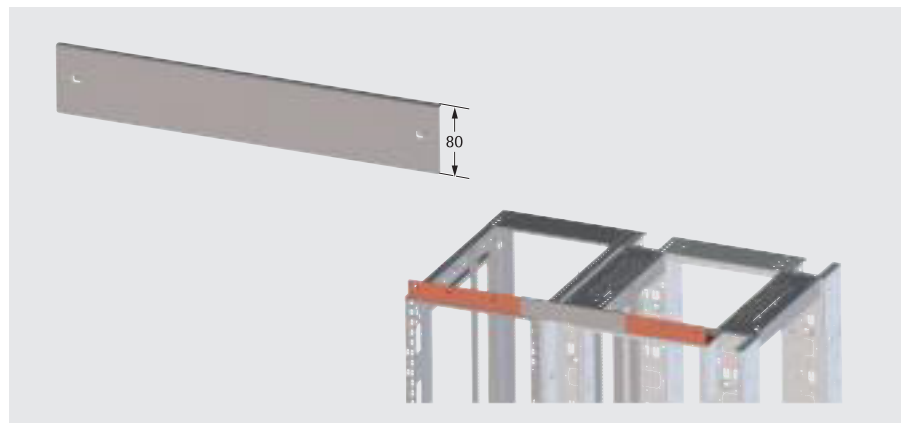


#### 5 Bandeau de juxtaposition pour équerre de chemin de câbles

- Pour système de base et de juxtaposition
- Montage sur baies juxtaposées
- Permet de dissimuler l'écart entre deux équerres de chemin de câbles à l'avant du système

Matériel: Tôle d'acier

Surface	N° de commande
RAL 7035	583-000-74
RAL 9005	583-005-74



#### 6 Support pour surplus de câbles

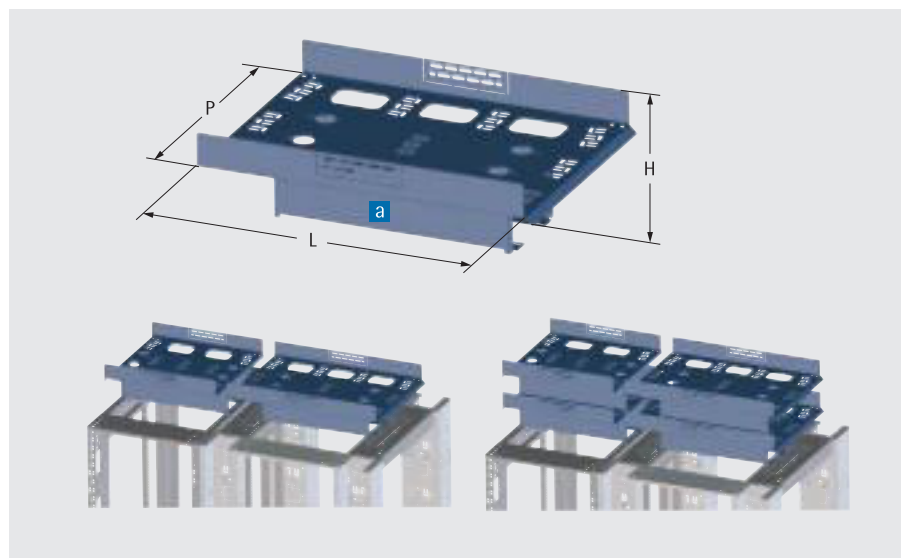
- Pour système de base et de juxtaposition
- Pour le rangement des surplus de câble ou chemins de câbles pour les baies juxtaposées
- Convient pour les revêtements de câbles Pos.34 (A)

Matériel: Tôle d'acier

Dimensions (H x L x P):

250 x 600 / 900 x 580 mm

L mm	Surface	N° de comm.
900	RAL 7035	583-000-72
600	RAL 7035	583-000-94
900	RAL 9005	583-005-72
600	RAL 9005	583-005-94

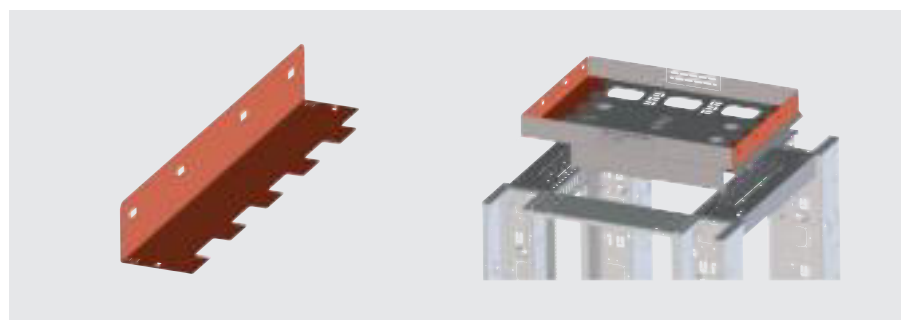


#### 7 Bandeau de fermeture pour support de surplus de câbles

- Pour la fermeture du support pour surplus de câbles

Matériel: Tôle d'acier

Surface	N° de commande
RAL 7035	583-000-73
RAL 9005	583-005-73



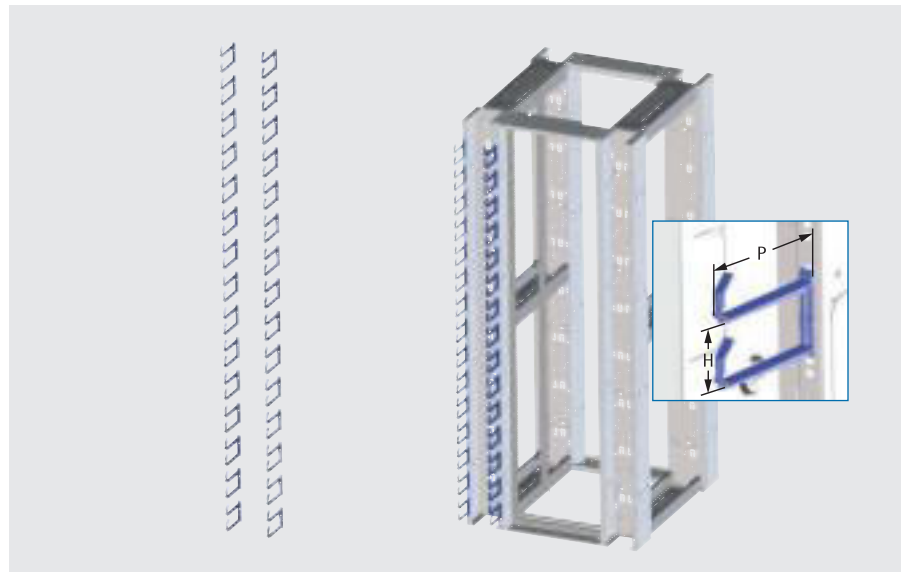


## 8 Jeu d'étriers de câbles

- Pour système de base
- A clipser sur la face avant
- H = 55 mm, P = 115 mm
- Jeu = 30 pièces (soit 1 chemin de câbles)

**Matériel:**  
plastique, noir

N° de commande
583-001-12

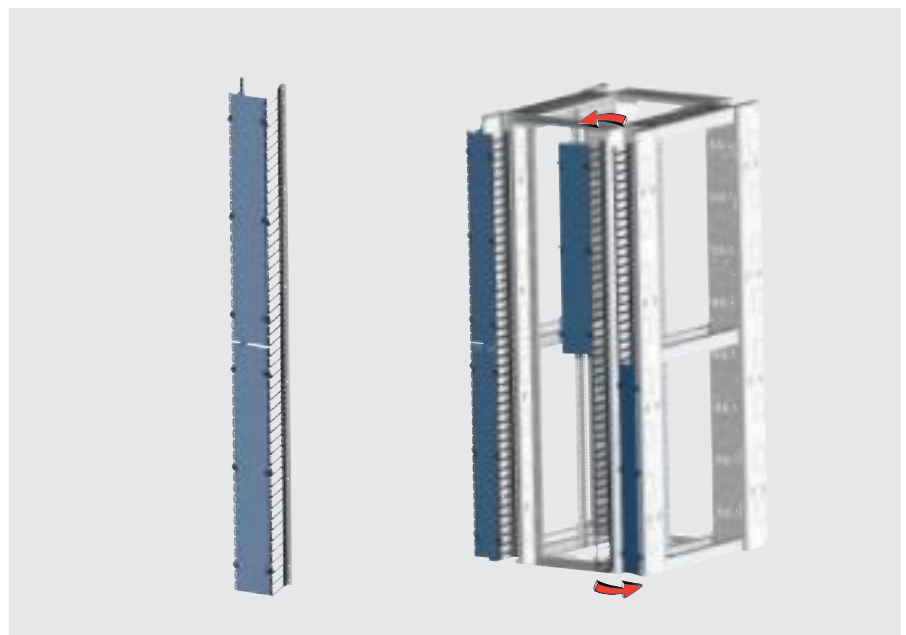


## 9 Bandeau et étriers de câbles pour la gestion des chemins de câbles verticaux 46U

- Pour système de base avec rails d'adaptation pour montage frontal sur goulotte
- Hauteur = 44 mm (1 U), profondeur P = 138 mm
- L'ensemble contient 92 étriers de câbles, inclus le rails pour les fixer et les volets de goulottes (correspond à 1 gaine de câble)

**Matériel:**  
Rails de chemin de cables en tôle d'acier, étriers de câbles en plastique (noir)

Surface	N° de commande
RAL 7035	583-004-47
RAL 9005	583-005-47



## 10 Chemin de câbles

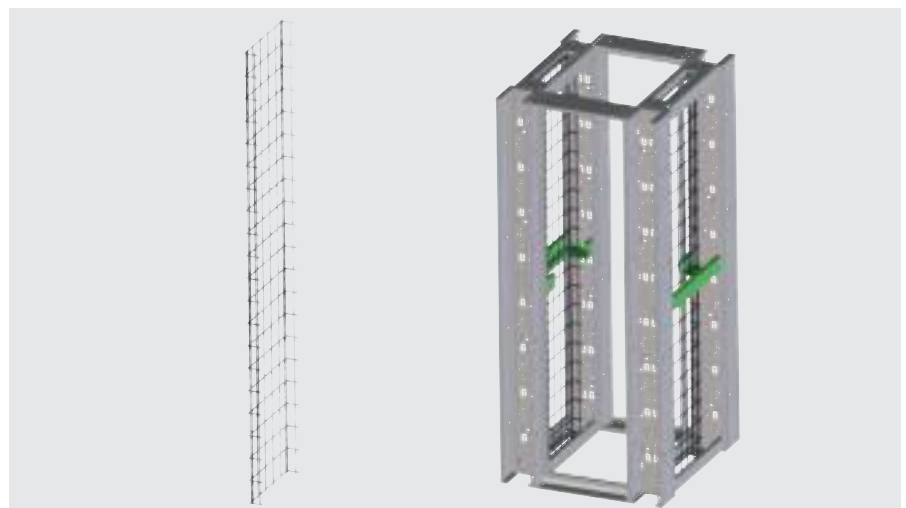
- Sert à l'acheminement structuré et flexible des câbles dans le rack
- Montage latéral dans le système de base sur toute la hauteur de l'armoire
- H = 2100 mm

**Matériel:** Tôle d'acier galvanisée

**Dimensions (H x L x P):**

2100 x (200 / 300 / 400) x 60 mm

Description	N° de commande
L = 200 mm	640-037-61
L = 300 mm	640-037-63
L = 400 mm	640-037-64
Matériel de montage	640-037-80





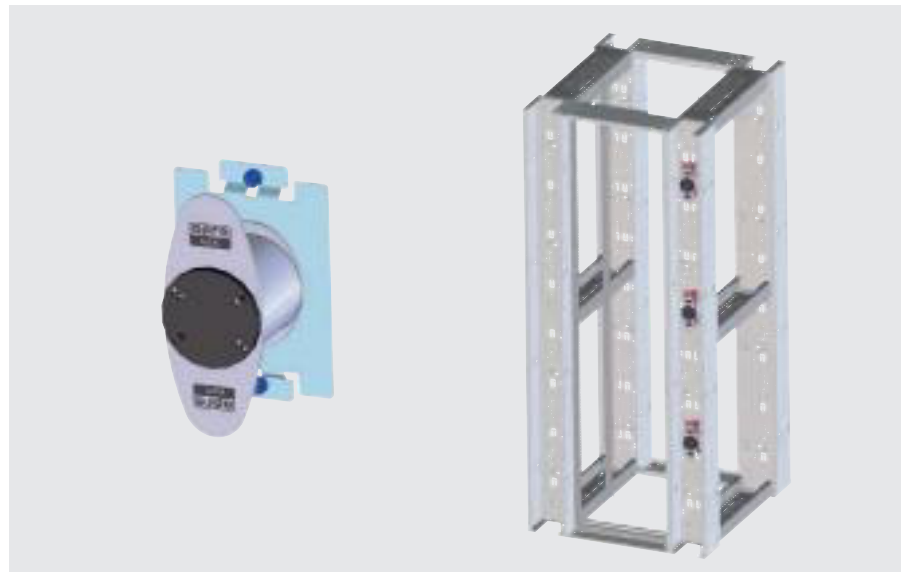
### 11 Support de lovage de câbles

- permet le lovage structuré et protégé des câbles en fibre optique et en cuivre
- Rayon de courbure  $r = 35\text{mm}$

#### Matériel:

Plaque de montage en tôle d'acier, support de lovage de câbles en plastique (noir)

N° de commande
583-002-66



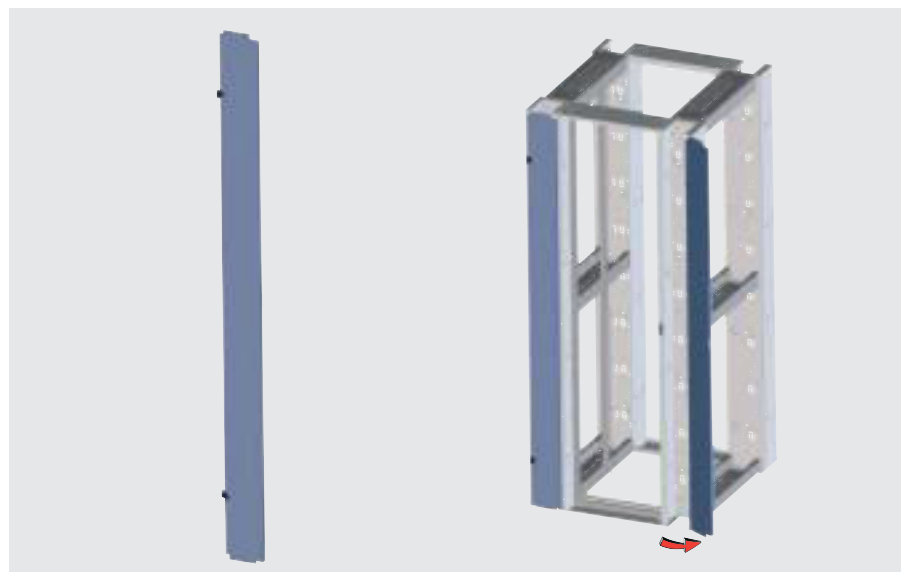
### 12 Plaque de montage

- Pour système de base,  $P = 900\text{ mm}$
- pour fermer le passage de câble
- avec des charnières pour une ouverture et fermeture rapide ( $180^\circ$ )

#### Matériel:

tôle d'acier

Surface	N° de commande
RAL 7035	583-000-83
RAL 9005	583-005-83



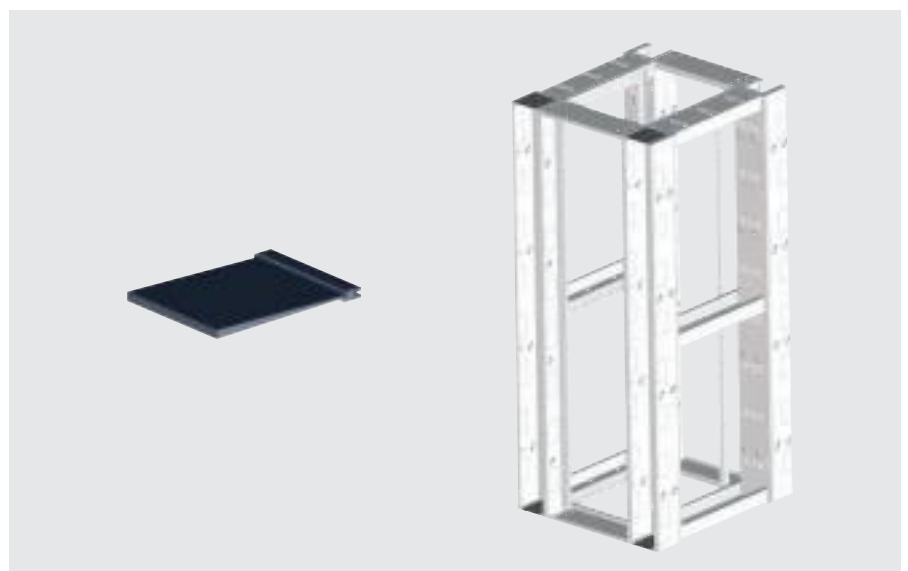
### 13 Jeu de balai brosse pour chemin de câbles

- Pour système de base
- Peut être utilisé en haut ou en bas du chemin de câbles
- Jeu = 4 pièces

#### Matériel:

plastique, noir

N° de commande
583-001-15





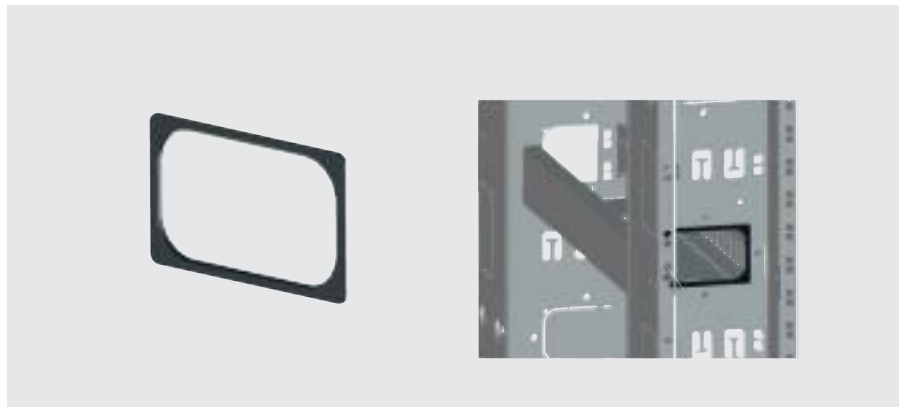
#### 14 Cadre de protection des arêtes

- Pour système de base et de juxtaposition
- Offre une protection ultérieure contre les arêtes dans les chemins de câbles
- Jeu = 10 pièces

Matériel: plastique

N° de commande

583-001-10



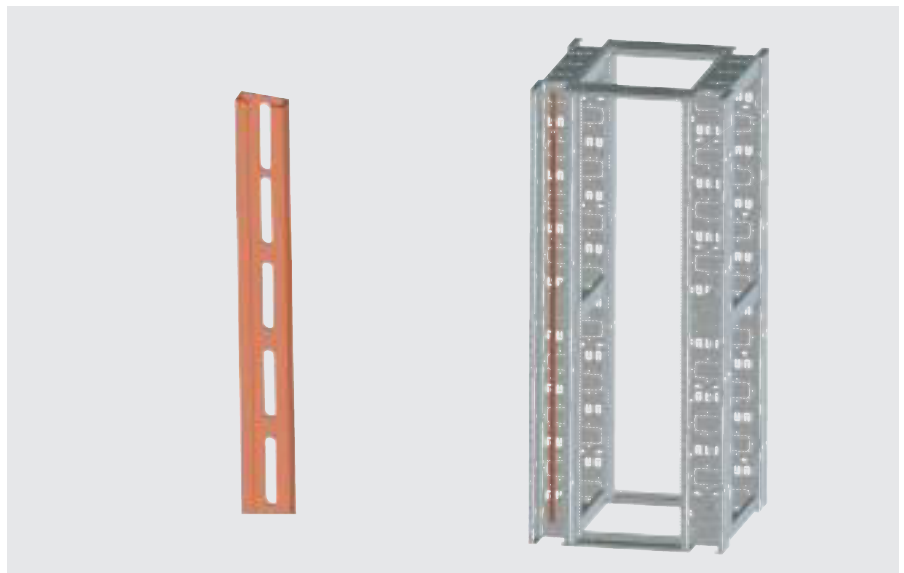
#### 15 Rails universels pour chemin de câbles

- Pour système de base
- Montage possible sur tous les côtés du chemin de câbles (max. 2 par côté)
- Pour le logement individuel de PDUs, d'étriers de câbles, etc.
- Fixation des composants au moyen d'écrous coulissants (4 pcs fournies)
- Longueur: 2 m

Matériel:

Tôle d'acier, galvanisée

Description	N° de comm.
Rail universel	583-001-11
Ecrou coulissant M5 (10x)	630-015-11



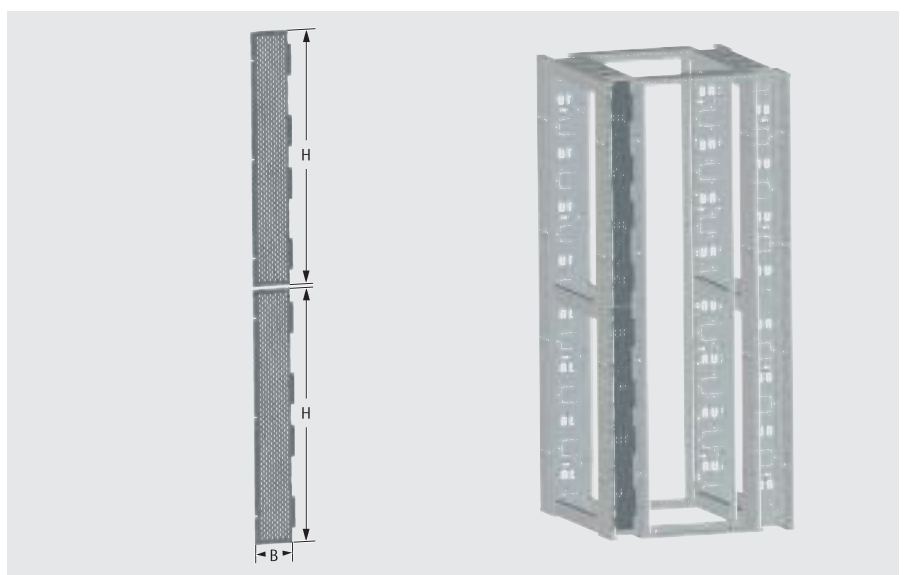
#### 16 Plaque de montage

- Pour système de base
- Pour le logement individuel, p.ex., de PDUs, d'étriers de câbles, etc.
- avec perforations
- Montage dans le chemin de câbles (paroi arrière)
- L = 160 mm, H = 1030 mm
- Jusqu'à deux plaques de montage possibles par chemin de câbles

Matériel:

tôle d'acier

Surface	N° de commande
RAL 7035	583-000-98
RAL 9005	583-005-98





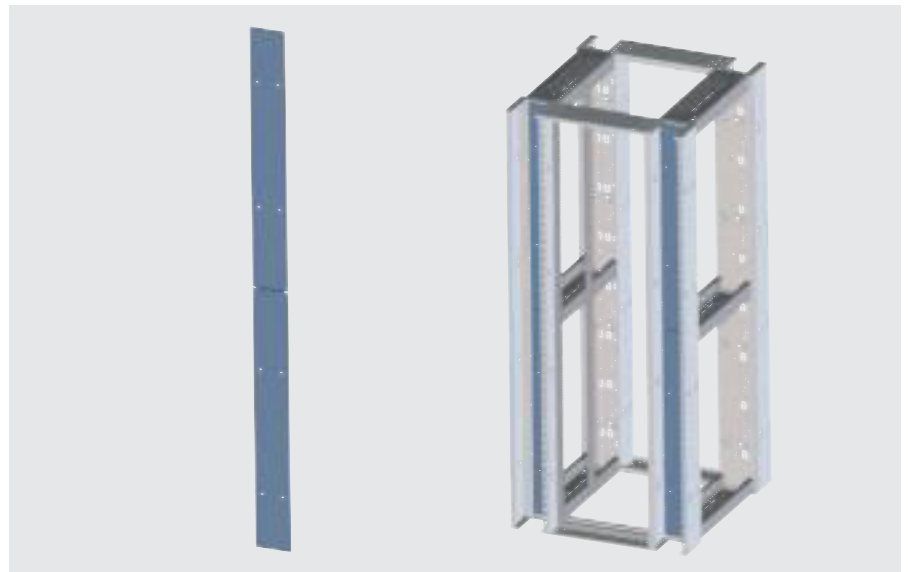


### 17 Bandeau de recouvrement de chemin de câbles

- pour optimiser le flux d'air froid
- Montage au fond des chemins de câbles (uniquement en cas de montage standard des traverses de profondeur)
- Jeu = 2 pièces (1 chemin de câbles)

**Matériel:**  
tôle d'acier

Surface	N° de commande
RAL 7035	583-000-96
RAL 9005	583-005-96

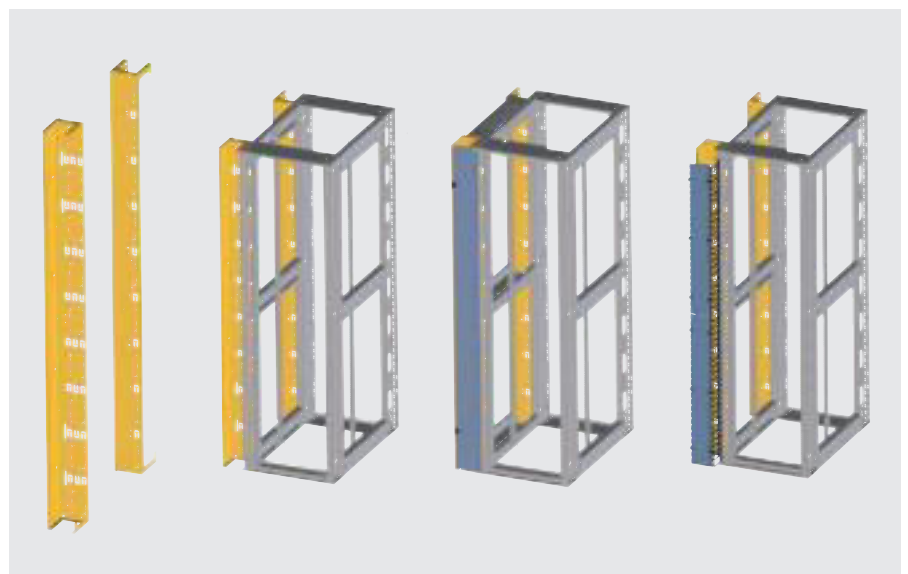


### 18 Jeu de chemin de câbles

- pour l'extension d'un système de juxtaposition "600"
- acheminement structuré des câbles sur la totalité de la hauteur de la baie
- avec bandeau pivotant (Pos. 12) ou étrier de câbles (Pos. 9)
- Jeu = 2 chemins de câbles 46 U, matériel de montage inclus

**Matériel:** tôle d'acier  
**Dimensions (H x L x P):**  
2130 x 150 x 175 mm

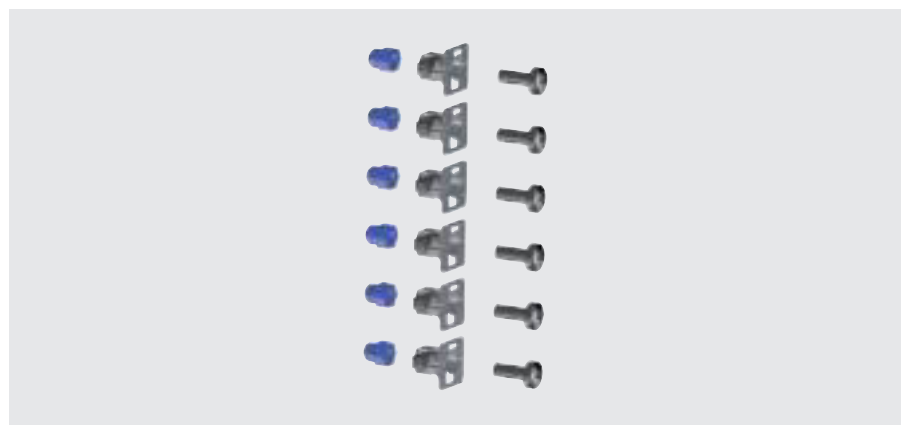
Surface	N° de commande
RAL 7035	583-001-82
RAL 9005	583-005-65



### 19 Kit de juxtaposition

- pour la juxtaposition de différents composants ou de baies

N° de commande
583-000-97





## 20 Jeu de pieds réglables

- Pour système de base et de juxtaposition
- A visser au bâti ou aux coins du socle
- Jeu = 4 pièces

Matériel: acier, plastique

Description	N° de comm.
Montage sur le bâti	500-001-28
Montage au socle	318-026-02



## 21 Jeu de coins pour socle

- Pour système de base ou de juxtaposition
- H = 100 mm
- Jeu = 4 pièces

Matériel: tôle d'acier

Couleur	N° de commande
RAL 7035	318-100-00
RAL 9005	318-200-00



## 22 Bandeau de socle, plein

- Pour système de base et de juxtaposition
- 4 bandeaux (et 4 coins de socle, Pos. 21) complètent un socle

Matériel: tôle d'acier

Typ	L/P	Surface	N° de comm.
1	900	RAL 7035	318-100-10
	900	RAL 9005	318-100-18
	600	RAL 7035	316-100-10
	600	RAL 9005	316-200-10
2	800	RAL 7035	318-100-20
	800	RAL 9005	318-100-23
	1000	RAL 7035	318-100-30
	1000	RAL 9005	318-100-61
	1200	RAL 7035	318-100-50
	1200	RAL 9005	318-100-51



## 23 Chemin de câbles

- Pour système de base ou de juxtaposition
- En cas d'utilisation du jeu de coins pour socle
- Pour le guidage des câbles

Matériel: tôle d'acier

Surface	N° de commande
RAL 7035	583-000-70
RAL 9005	583-005-70





## 24 Bandeau intermédiaire pour socle

- pour système de base
- Pour masquer l'écart entre deux bâtis en cas de montage sur socle

Matériel: tôle d'acier

Surface	N° de commande
RAL 7035	583-000-71
RAL 9005	583-005-71

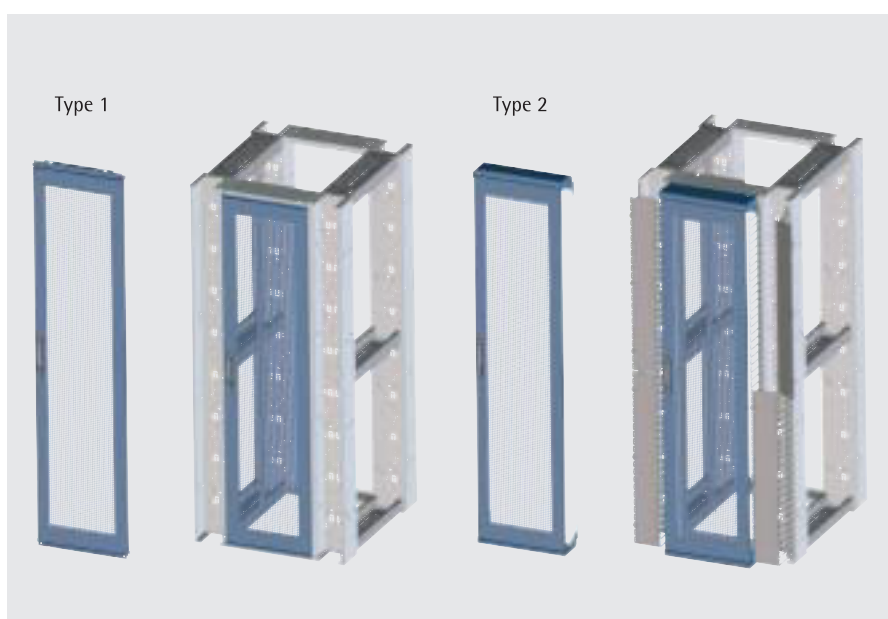


## 25 Porte aérée (perforée à 83%)

- Avec fermeture à levier pivotant et bouton de déverrouillage (possibilité de rajouter un barillet)
- Version 1: monté à fleur du cadre
- Version 2: monté à fleur des étriers de câbles

Matériel: tôle d'acier

L/P mm	Surface	Type	N° de comm.
900	RAL 7035	1	583-000-76
900	RAL 9005	1	583-005-76
600	RAL 7035	1	583-000-76
600	RAL 9005	1	583-005-76
600	RAL 7035	2	583-000-54
600	RAL 9005	2	583-005-54
900	RAL 7035	2	583-000-80
900	RAL 9005	2	583-005-80

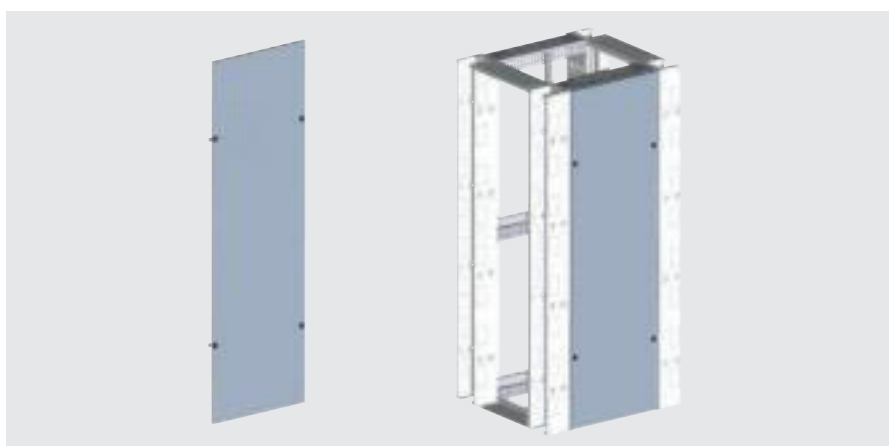


## 26 Paroi latérale

- avec 4 verrous 1/4 de tour (système double barres)

Matériel: tôle d'acier

P mm	Surface	N° de comm.
800	RAL 7035	583-000-04
800	RAL 9005	583-005-14
1000	RAL 7035	583-000-84
1000	RAL 9005	583-005-84
1200	RAL 7035	583-000-07
1200	RAL 9005	583-005-07

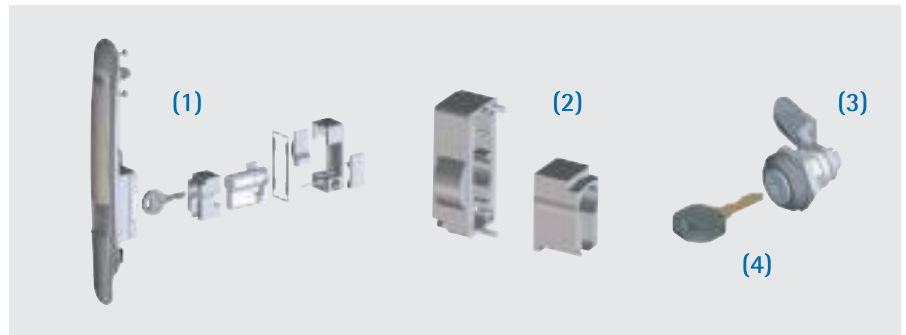




### 27 Systèmes de fermeture pour portes et parois latérales

- **Barillet profilé** (L = 40 mm à clé EK 333 pour fermeture à levier pivotant (escamotable) pour la porte Pos. 25
- **Adaptateur** pour l'installation d'un barillet profilé personnel selon DIN 18252 pour la porte Pos. 25
- **Serrure cylindrique** avec clé EK 333 pour la fermeture des panneaux latéraux Pos. 26

Description	N° de comm.
Barillet profilé EK 333 (1)	676-316-00
Adaptateur (2)	676-316-10
Serrure cylindrique (3)	676-181
Clé de rechange EK 333 (4)	676-200



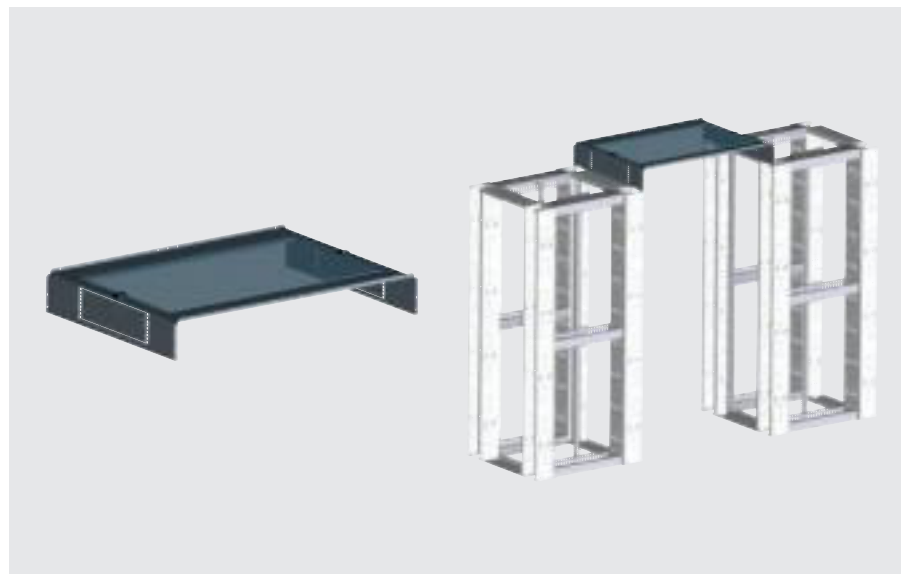
### 28a Toit vitré pour corridor (verre sécurité)

- Montage aisé
- Plan 19" 3U pour le montage de système de distribution de courant, de système d'éclairage, etc. (Pos. 28b)
- Avec verre sécurit
- Pour largeur de corridor 1200 mm

#### Matériel:

tôle d'acier, verre sécurit

L mm	Surface	N° de comm.
900	RAL 7035	583-000-75
900	RAL 9005	583-005-75
600	RAL 7035	583-000-63
600	RAL 9005	583-005-63



### 28b Toit avec panneau lumineux LED pour corridor

- Montage aisé
- Pour un éclairage optimal du corridor
- Panneau LED, 24 W, 6000 K, 2400 lm
- Plan 19" 3U pour le montage de système de distribution de courant, de système d'éclairage, etc.
- pour largeur de corridor 1200 mm

**Matériel:** Toit en tôle d'acier, panneau LED en Aluminium / Acryl

L mm	Surface	N° de comm.
900	RAL 7035	583-002-52
900	RAL 9005	583-005-52



Photos ou dessins non contractuels



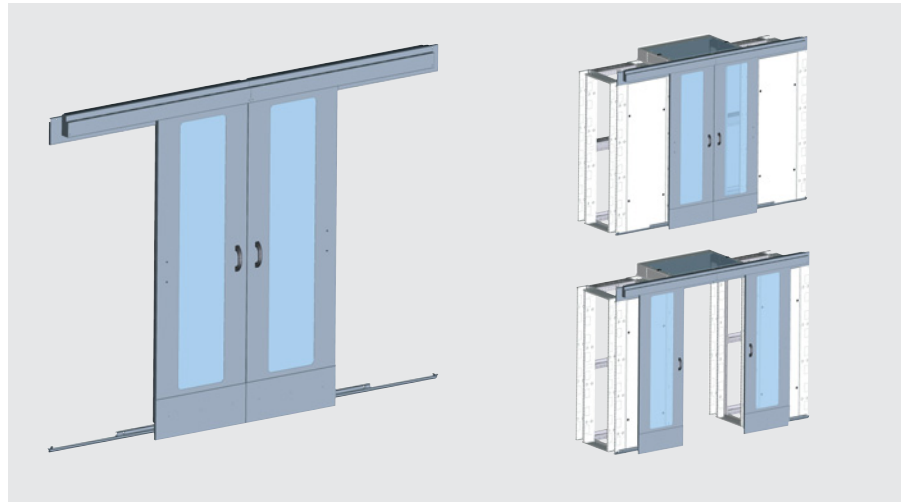
### 29 Système pour portes coulissantes

- Pour la fermeture d'un corridor NETcell
- Pour une largeur de 1200 mm
- Possibilité de réglage en hauteur

#### Matériel:

Tôle d'acier / verre sécurité

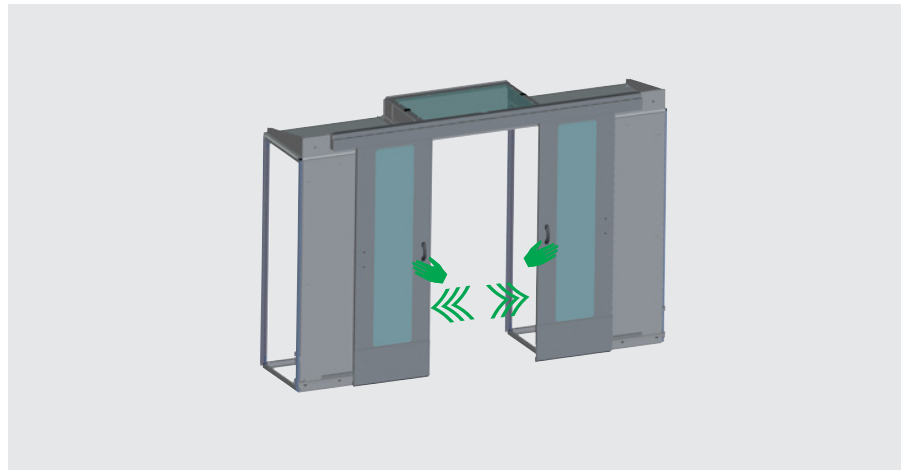
Modèle	Surface	N° de comm.
manuel	RAL 7037	583-000-59
manuel	RAL 9005	583-005-59
electrique	RAL 7037	583-001-13
electrique	RAL 9005	583-001-16



### 30 Kit pour l'ouverture ou la fermeture synchronisée des portes

- Synchronisation de l'ouverture ou de la fermeture des portes
- En complément de l'ouverture manuelle

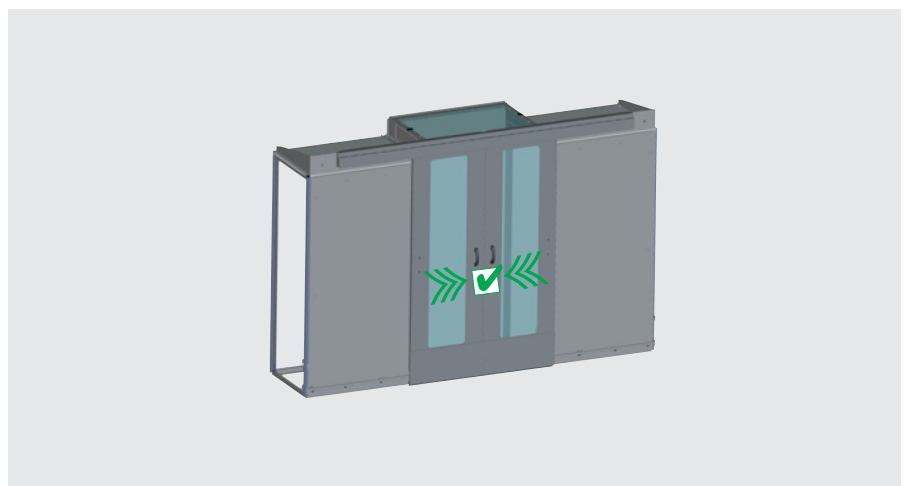
N° de commande
583-003-36



### 31 Kit pour la fermeture automatique des portes

- Synchronisation de l'ouverture ou de la fermeture des portes avec fermeture automatisée
- Système mécanique de fermeture automatique
- Maintien du flux d'air dans le corridor et optimisation de l'énergie grâce à la fermeture automatique des portes
- En complément de l'ouverture manuelle

N° de commande
583-008-62







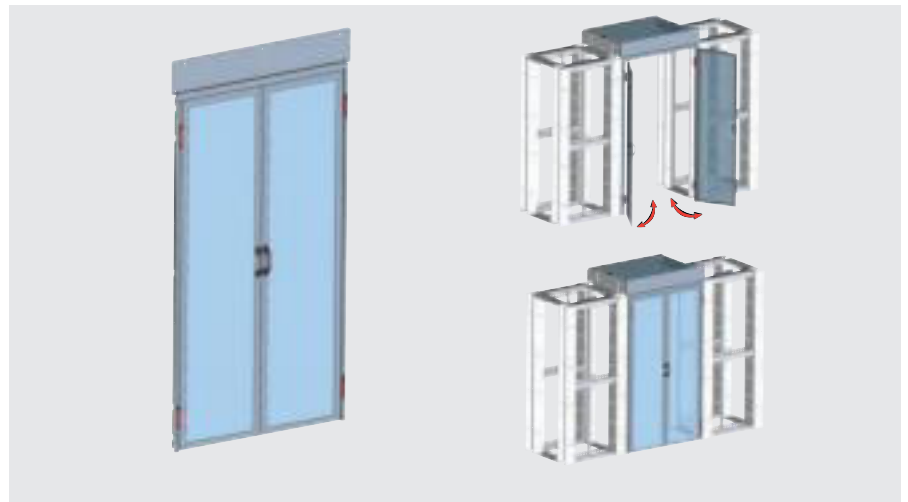
### 32 Système de portes battantes

- Pour la fermeture d'un corridor NETcell
- ouverture possible dans les deux sens
- Ouverture à 180° pour un passage optimal
- Garantie l'équipression entre l'intérieur et l'extérieur du corridor (par ex. lors de la mise en route du système d'incendie)
- Maintien du flux d'air dans le corridor et optimisation de l'énergie grâce à la fermeture automatique des portes
- Sécurité des personnes grâce à une ouverture rapide des portes
- pour largeur de corridor de 1200 mm

#### Matériel:

Cadre en tôle d'acier, profilés de porte en aluminium, verre sécurit

Surface	N° de comm.
RAL 7037 / aspect aluminium	583-004-15
RAL 9005 / aspect aluminium	583-004-50



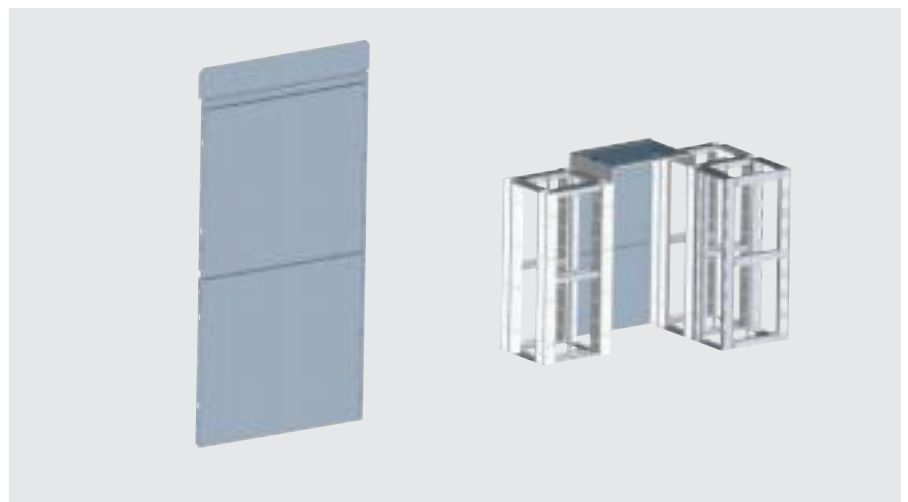
### 33 Jeu de parois pour fermeture du corridor

- Pour la fermeture d'un corridor NETcell de largeur 1200 mm
- Montage fendu horizontalement
- Jeu = 2 plaques de fixation avec équerres de fixation et supports de montage pour le toit inclus

#### Matériel:

Tôle d'acier

Surface	N° de commande
RAL 7035	583-003-90
RAL 9005	583-005-26





### 34 Chemin de câbles

- Pour le guidage des câbles au-dessus du corridor d'air froid ou chaud
- Peut également être utilisé avec un toit pour corridor (corridor froid)

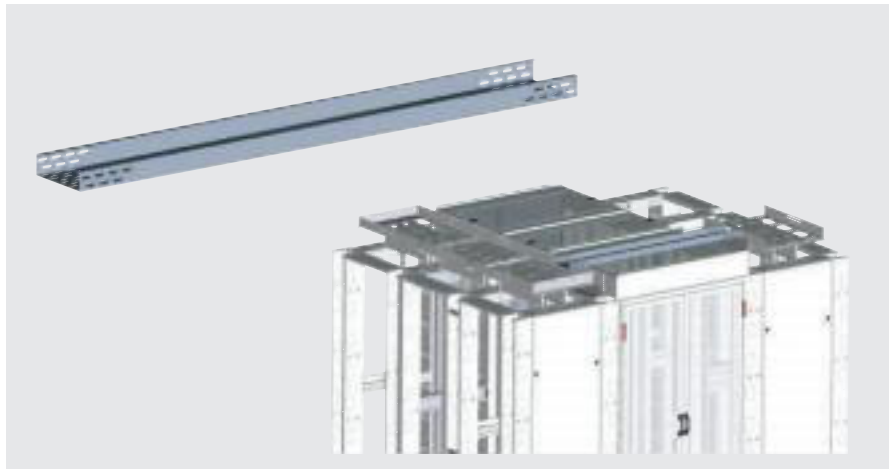
#### Matériel:

Tôle d'acier galvanisée à chaud

#### Dimensions (L x H x P):

200 x 60 x 1500 mm

N° de commande
583-000-91



### 35 Face 19" 1U, en plastique

- fonction "cloison ventilée": possibilité très efficace et peu onéreuse de réduire les coûts énergétiques de votre datacenter
- mise en valeur visuelle du rack grâce au masquage des surface 19" libres
- design attrayant grâce à la face avant arrondie du bandeau
- temps de montage réduit: le panneau plein est simplement clipsé sur le cadre 19", sans outil
- peut à tout moment être retirée et remise en place, sans usure et sans outil
- protection contre la poussière
- classe de protection incendie selon UL94 V-0
- économie de poids par rapport aux bandeaux en métal traditionnels

#### Matériel:

Lexan 920, listé selon UL 94 V-0, RoHS conforme

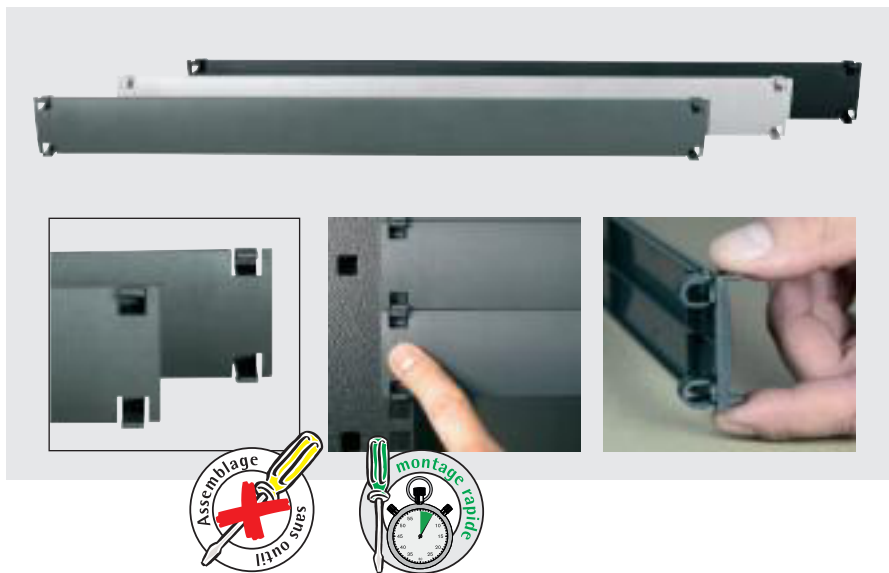
#### Surface:

RAL 7016 gris anthracite, RAL 7035 gris clair ou RAL 9005 noir profond

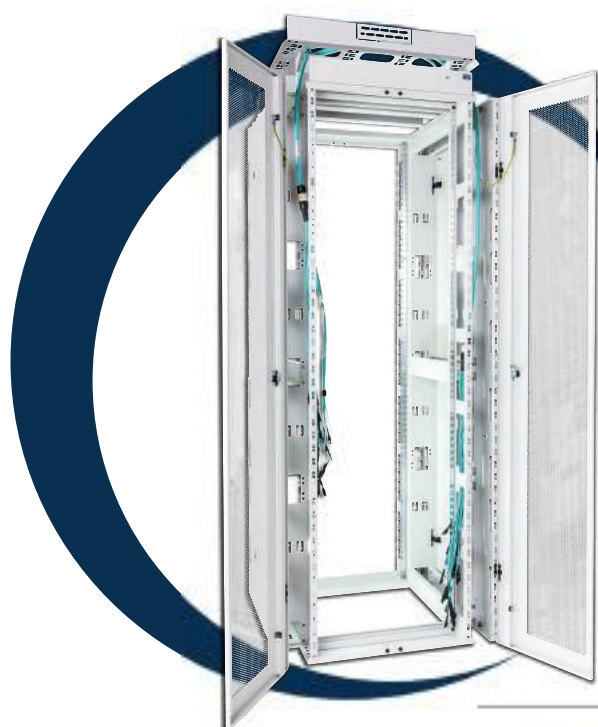
#### Livraison:

jeu = 10 pièces

jeu = 136 pièces



Couleur	Livraison	N° de commande
RAL 7016 gris anthracite	Jeu = 10 pièces	213-156-25
	Jeu = 136 pièces	213-156-40
RAL 7035 gris clair	Jeu = 10 pièces	213-156-30
	Jeu = 136 pièces	213-156-45
RAL 9005 noir profond	Jeu = 10 pièces	213-156-78
	Jeu = 136 pièces	213-156-79



Baies 19" TiRAX

à partir de  
la page 11



Baies NETcell pour Datacenter

à partir de  
la page 65



Bâti ouvert 19"

à partir de  
la page 83



Système de coffrets muraux  
et de baies 19" VARI IT

à partir de  
la page 97



Coffrets muraux

à partir de  
la page 111



Système de climatisation

à partir de  
la page 129



Distribution de courant

à partir de  
la page 137



Système de surveillance

à partir de  
la page 155



Gestion des câbles

à partir de  
la page 163



Système de distribution

à partir de  
la page 169



Accessoires

à partir de  
la page 177



Vous trouverez d'autres produits du groupe apra à l'adresse [www.apra-norm.fr](http://www.apra-norm.fr)



### Bâti de distribution ouvert "easyVARI"

- complètement démontable
- facile à transporter
- montage simple de composants réseau actifs ou passifs
- 10 étriers de câble métalliques sont fixés au bâti pour le passage des câbles
- cadre 19" réglable en profondeur de 450 à 900mm (par palliers de 50mm)

**Matériel:**

tôle d'acier

**Surface:**

RAL 7035 gris clair

**Livraison:**

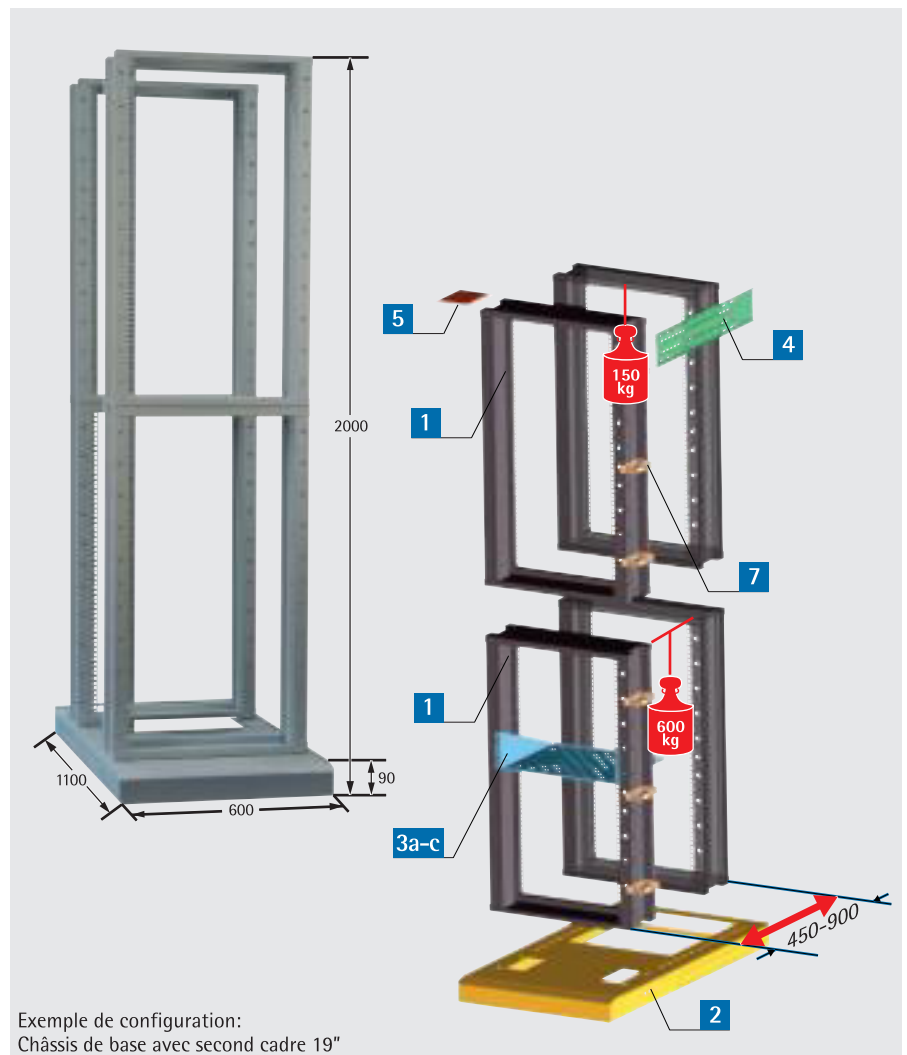
non monté

### Composantes disponibles

Pos.	Description
1	19"-Rahmen 21 HE
2	Standsockel H = 100 mm
3a-c	Etagère
4	Traverse à profondeur variable
5	Kit de juxtaposition
6a-c	Glissières (non-ill.)
7	Jeu d'étriers de câbles

### Livraison

Bâti de base		
Pos.	Qt.	Description
1	2	Cadre 19", 21 U
2	1	Socle avec protection anti-basculément H = 100 mm, P = 1100 mm, Entrée / Sortie de câbles à l'arrière et sur les côtés
7	10	Etrier de câbles de 125 x 66 mm
Bâti de juxtaposition		
Pos.	Qt.	Description
1	2	Cadre 19", 21 U
2	1	Socle avec protection anti-basculément H = 100 mm, P = 1100 mm, Entrée / Sortie de câbles à l'arrière et sur les côtés
5	1	Kit de juxtaposition
7	10	Etrier de câbles de 125 x 66 mm
Cadre d'extension		
Pos.	Qt.	Description
1	2	Cadre 19", 21 U



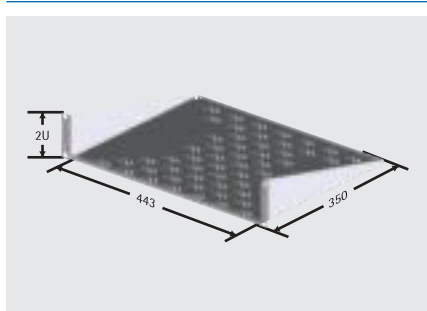
Exemple de configuration:  
Châssis de base avec second cadre 19"

Description	Dimensions (H x L x P) mm mm	N° de commande
Bâti de base	2100 x 600 x 1100	582-101-00
Bâti de juxtaposition	2100 x 600 x 1100	582-101-10
Cadre d'extension	1970 x 600 x 190	582-101-15



www.apra-norm.fr

**3a** Etagère fixe 19", 2U  
montage fixe



- montage simple sur montant 19" (un seul plan 19" requis)
- aérée
- Surface: 443 x 350 mm

**Matériel:**

tôle d'acier

**Surface:**

RAL 7035 gris clair

**Capacité de charge:**

15 kg (charge de surface/statique)

**Dimensions (H x L x P):**

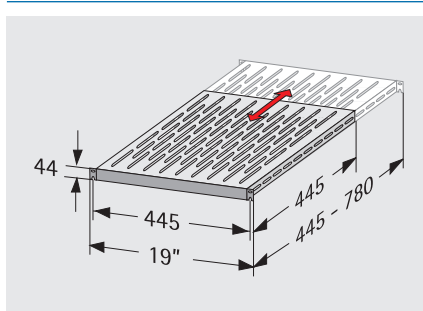
2 U (88 mm) x 19" (482,6 mm) x 350 mm

**Surface au sol (l x p):**

443 x 350 mm

<b>N° de commande</b>
315-810-20

**3b** Etagère fixe 1 U "VARiplain"  
(avec montant 19")



- Montage fixe
- variable en profondeur, solution VARiplain
- extractible: 445 - 780 mm (v. fig)
- montage facile par 1 personne grâce à des trous oblongs dans la face avant 19" (accrochage facile)

**Matériel:**

tôle d'acier 2 mm

**Surface:**

RAL 7035 gris clair

**Capacité de charge:**

150 kg (charge de surface)

**Dimensions (H x L x P):**

1 U (44 mm) x 19" (482,6 mm) x 445 - 780 mm

**Surface au sol (l x p):**

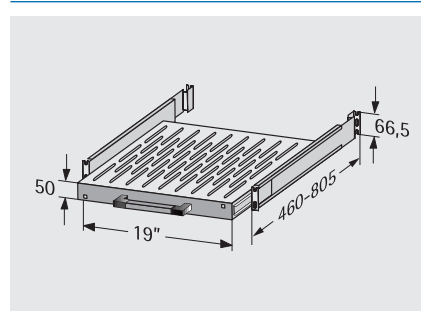
445 x (445 - 780) mm

**Livraison:**

matériel de montage compris

<b>N° de commande</b>
316-036-99

**3c** Etagère 19" 1,5 U  
« extractible »



- Profondeur de montage variable
- Extension de 500 mm
- Montage aisé par une seule personne

**Matériel:**

tôle d'acier

**Surface:**

RAL 7035 gris clair

**Capacité de charge:**

60 kg (charge superficielle)

**Dimensions (H x L x P):**

1,5 HE (66,5 mm) x 19" (482,6 mm) x 465 - 665 mm

**Surface au sol (l x p):**

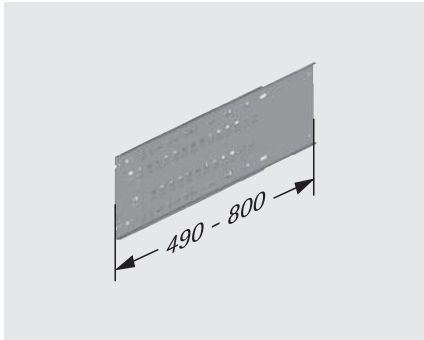
410 x (465 - 665) mm

Largeur de baie	N° de commande
465 mm	318-141-00
665 mm	318-141-01





**4** Traverse à profondeur variable



- pour relier les plans 19" avant et arrière

N° de commande
582-101-32

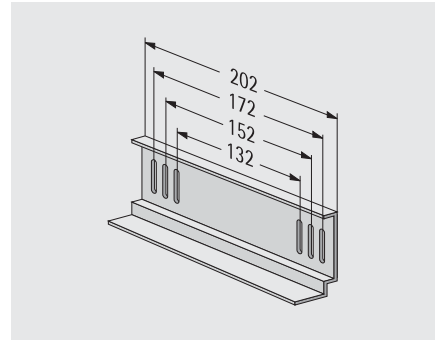
**5** Kit de juxtaposition



- pour la connexion latérale d'autres coffrets de distribution

N° de commande
582-101-34

**6a** Glissières



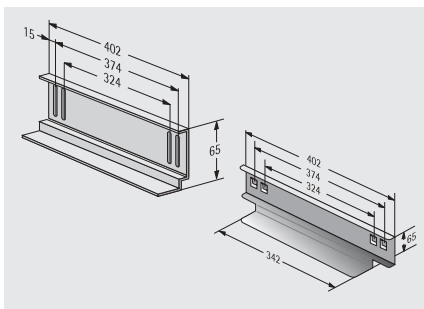
- Pour le montage sur un plan 19"
- Livraison: 1 paire

**Capacité de charge:**

50 kg

N° de commande
312-543

**6b** Glissière accrochage rapide / visser



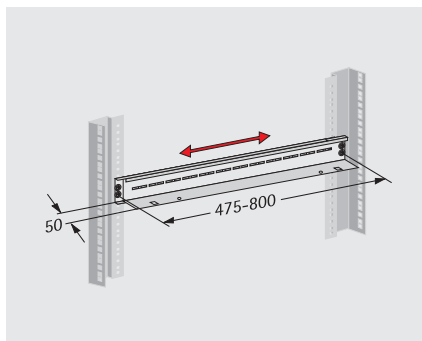
- peut supporter des tiroirs 19" lourds
- deux plans 19" nécessaires pour la fixation
- Livraison: 1 paire

**Capacité de charge:**

50 kg

Description	N° de commande
A accrochage rapide	316-544-00
A visser	312-544

**6c** Glissière à profondeur variable



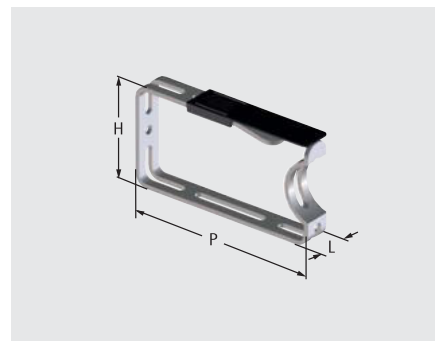
- Pour l'intégration de tiroirs 19" (p.ex. des serveurs), indépendamment de la distance entre les plans 19"
- Profondeur réglable
- Utilisation possible dans les baies à partir d'une profondeur de 800 mm
- Livraison: 1 paire

**Capacité de charge:**

50 kg

N° de commande
316-544-20

**7** Jeu d'étriers de câbles métalliques



- pour la fixation verticale des câbles au plan 19"
- Jeu = 10 pièces

**Matériel:**

tôle d'acier

Dimensions (H x L x P) mm	N° de commande
66 x 23 x 125	640-036-12
88 x 23 x 125	640-036-13



### Bâti de laboratoire 19" 21 U

- pour un accès fréquent aux appareils 19" intégrés est requis, p.ex. dans les laboratoires et départements de développement

**Matériel:**

tôle d'acier / fonte coulée sous pression

**Surface:**

RAL 7035 gris clair

Pieds: RAL 7037 gris poussière

**Capacité de charge:**

120 kg

**Livraison:**

non monté

Les accessoires suivants peuvent être utilisés :  
Étagères 2 U (Page 85) ainsi que jeu d'étriers de câble (Page 86).

**Livraison**

Bâti de laboratoire	
Qt.	Description
1	Cadre 19 en tôle d'acier, 21 U avec trame à l'avant et à l'arrière
2	Pieds avec pieds réglables intégrés
1	Matériel de montage
Module d'extension	
Qt.	Description
1	Cadre 19 en tôle d'acier, 21 U avec trame à l'avant et à l'arrière
1	Matériel de montage



Dimensions (H x L x P) mm	Description	N° de commande
1044 x 561 x 770	Bâti de laboratoire 21 U	585-010-20
984 x 561 x 190	Module d'extension 21 U	585-010-22

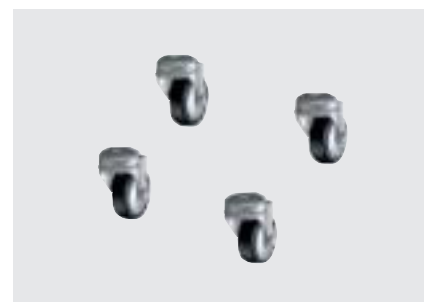
### Jeu de roulettes pour bâti de laboratoire

- A monter sur le jeu de pieds
- H = 100 mm
- 2 roulettes avec frein

**Capacité de charge:**

225 kg

N° de commande
582-101-30





### Châssis mural 19"

Le plan 19" peut être réglé en profondeur de 300 mm à 500 mm maximum afin de laisser un espace suffisant pour le passage des câbles en cas d'utilisation de tiroirs de grande profondeur.

Installer un deuxième plan 19" à l'arrière du bâti permet entre autres d'installer des glissières pour accueillir des tiroirs lourds. L'arrivée des câbles est équipée en haut et en bas d'un rail de décharge de traction intégré.

Le châssis mural 19" est simple à monter, car la position des points de fixation est indiquée par le bâti 19" monté sur le mur. Une fois les alésages percés, le châssis est vissé au mur.

#### Structure:

Le châssis mural 19" est composé de deux consoles murales (1), des cadres télescopiques supérieur et inférieur (2), et il représente une alternative 19" flexible et efficace dans le domaine des répartiteurs muraux (3).

#### Surface:

console murale:

peinte, RAL 7035 gris clair

glissière/plan 19": galvanisée

#### Capacité de charge:

plan 19" avant: 60 kg,

plan 19" avant et arrière: 100 kg

#### Livraison:

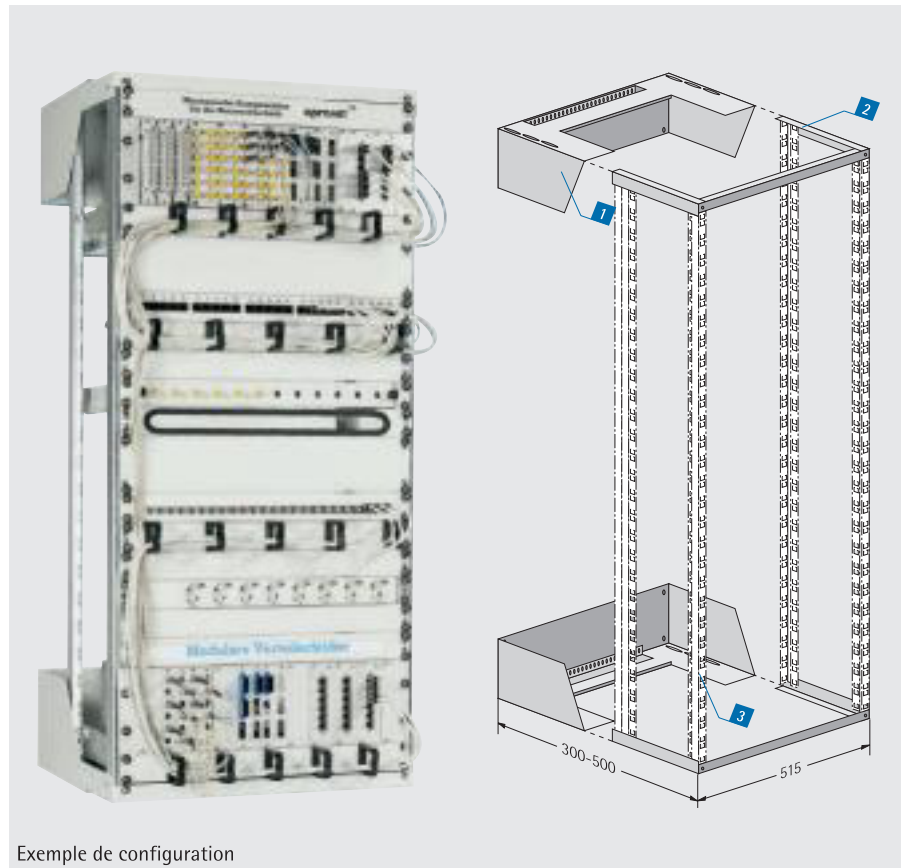
non monté

Vous pouvez monter au maximum 4 montants dans le bâti mural ouvert. Les montants 19" (3) sont à commander séparément en fonction de vos besoins en U (voir page 89).

#### Livraison

Pos.	Qt.	Description
1	2	support mural
2	2	rails extractibles

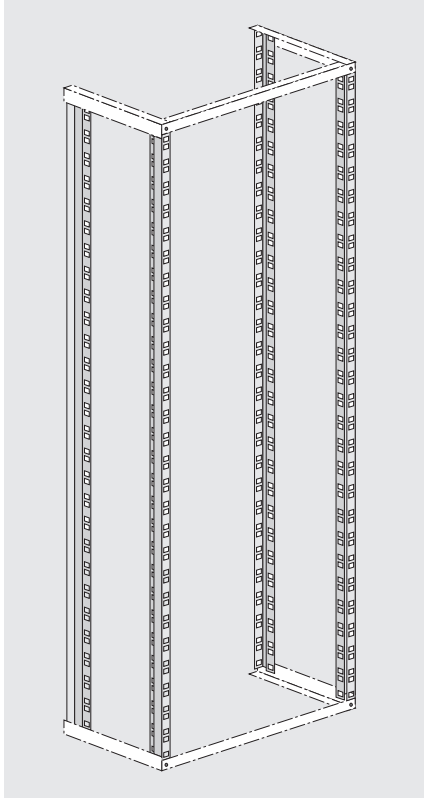
N° de commande
582-010-00



Exemple de configuration



### 3 Montants 19"

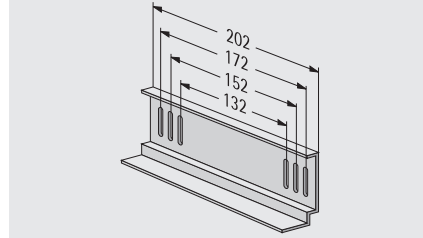


**Surface:**  
galvanisée

Vous pouvez monter au maximum 4 montants dans le bâti mural ouvert.

U	N° de commande
9	500-309
12	500-312
15	500-315
18	500-318
24	500-324

### Glissière pour montants 19"



- servent au montage de tiroirs particulièrement lourds
- matériel de montage compris

**Matériel:**  
tôle d'acier  
**Surface:**  
galvanisée  
**Livraison:**  
1 paire

4 montants 19" sont nécessaires à la fixation.

N° de commande
312-543

### Guide câble 19" 1 U / 2 U avec étriers métal



- pour le transport horizontal des câbles au plan 19"
- Incluant 4 étriers de câbles réglables

**Surface:**  
peinte / chromé  
RAL 7035 gris clair  
RAL 9005 noir profond  
**Dimensions (H x L x P):**  
1 U: 44 x 482,6 x 90 mm  
2 U: 88 x 482,6 x 130 mm

U	Couleur	N° de commande
1	RAL 7035	213-145-41
1	RAL 9005	213-145-42
2	RAL 7035	213-145-43
2	RAL 9005	213-145-44

### Guide câble 19" 1 U avec étriers plastiques

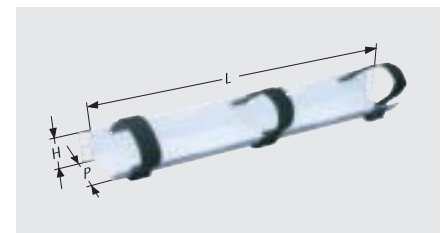


- pour le transport horizontal des câbles au plan 19"
- y compris 5 étriers et matériel de montage

**Surface:**  
RAL 7035 gris clair  
RAL 9005 noir profond  
**Dimensions (H x L x P):**  
44 x 482,6 x 60 mm  
**Livraison:**  
Matériel de montage inclus

Couleur	N° de commande
RAL 7035	213-145-00
RAL 9005	213-145-30

### Guide câble 19" 1 U avec bandeaux velcro



- pour le transport horizontal des câbles au plan 19" avec fermeture velcro
- y compris 3 bandeaux velcro et matériel de montage

**Surface:**  
RAL 7035 gris clair  
RAL 9005 noir profond  
**Dimensions (H x L x P):**  
44 x 482,6 x 90 mm

Couleur	N° de commande
RAL 7035	213-161-00
RAL 9005	213-161-10



## 582 • Bâti de table 19" 4 U

### Bâti de table 19" 4 U

- Le petit cadre 19" convient idéalement pour un montage peu encombrant, mais sûr de composants 19".
- Peut être installé tant à l'horizontale qu'à la verticale.
- Deux trous supplémentaires dans le fond permettent également un montage sous le plateau de table ou comme coffret mural simple.
- Avec étagère à bords hauts pour le rangement des surplus de câble excédentaires
- Montage rapide
- Solution peu onéreuse pour les petits réseaux
- Conçu comme support de montage simple pour composants 19" dans les laboratoires et départements de test

#### Matériel:

tôle d'acier

#### Surface:

RAL 7035 gris clair

#### Dimensions (H x L x P):

190 x 502 x 250 mm

#### Livraison:

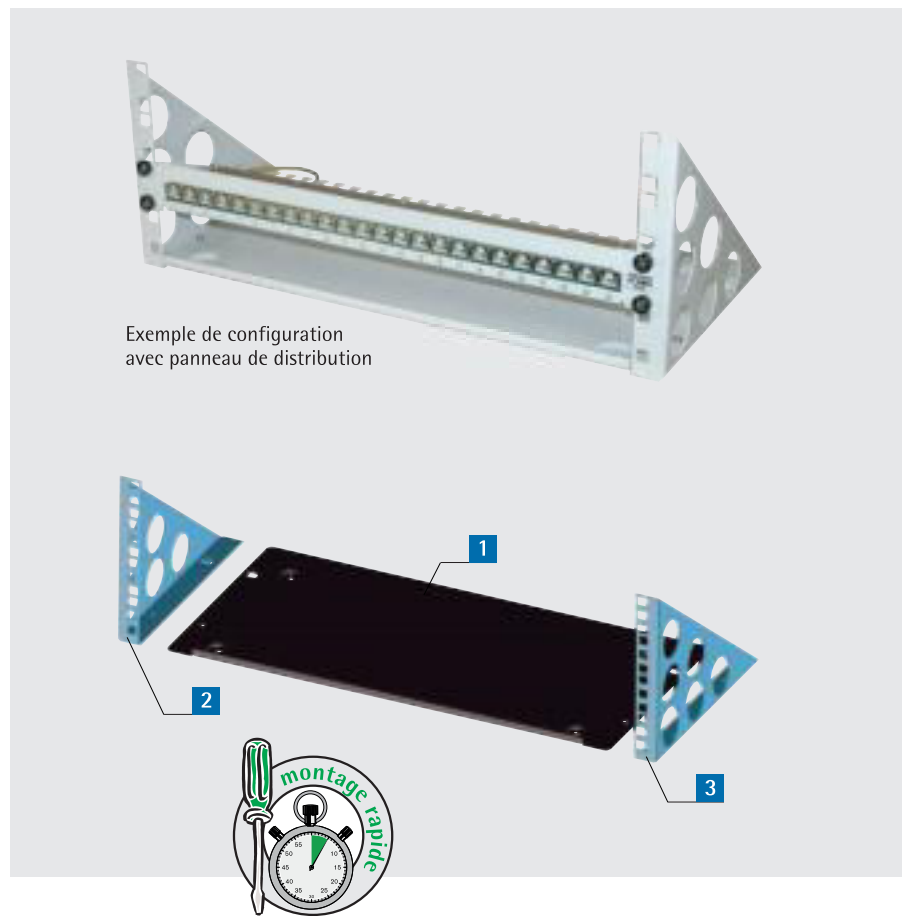
non monté

#### Livraison

Pos.	Qt.	Description
1	1	Plaque de base
2	1	Élément latéral gauche
3	1	Élément latéral droit
	16	vis M5 x 12
	16	Rondelles de calage M 5 avec rebord
	16	Ecrous-cages M 5-8
	1	Matériel de montage

#### N° de commande

582-004-00







www.apra-norm.fr

### 1 19" / 21" système de baie "NETcell 800"

- Système d'armoire ouvert de 19" / 21" avec des conduits de câbles intégrés de grand volume sur toute la hauteur du rack, ainsi que dans la profondeur du système
- Les montants verticaux 19" (42 HU) peuvent être tournés d'un quart de tour (90°) suivant la norme ETSI (21")
- D'autres options sont disponibles pour l'acheminement des câbles "sur le dessus" via des bandeaux de fermeture (Pos.6) ainsi qu'un support pour surplus de câbles (Pos.5)
- L'armoire pourra être fermée Grâce à d'autres composants (Pos.2,3 et 4)
- Possibilité de juxtaposer les armoires
- Système de baie complètement démontable

#### Cotes de montage utiles:

19" = 42 U / 21" = 75 U

#### Matériel:

tôle d'acier

#### Surface:

RAL 7035 gris clair

#### Capacité de charge:

1500 kg (charge superficielle)



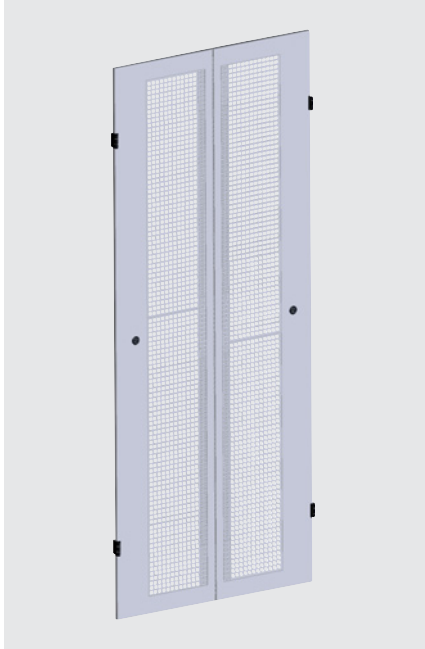
#### Tableau de composants

Pos.	Description
1	Bâti de base
2	Porte divisée, perforée
3	Paroi latérale
4	Tôle de toit
5	Support pour surplus de câbles
6	Équerre de chemin de câbles / bandeau de fermeture
7	Jeu de pieds réglables

Dimensions (H x L x P) mm mm	N° de commande
2200 x 800 x 600	582-030-80
2200 x 800 x 800	582-030-60
2200 x 800 x 1000	582-030-30
2200 x 800 x 1200	582-030-35



## 2 Porte divisée, perforée



La porte est divisée et perforée à 82% (permet ainsi une ventilation passive du système NETcell). Les portes peuvent être fermées individuellement grâce à une fermeture avec levier pivotant.

Les portes couvrent intégralement les montants de l'armoires et les passages de câbles.

- Possibilité de rajouter un système de fermeture à barillet profilé avec clé (voir à droite)

### Matériel:

tôle d'acier

### Surface:

RAL 7035 gris clair

### Dimensions (H x L x P):

2000 x 800 x 35 mm

N° de commande
582-030-47

## 3 Paroi latérale / cloison



Les parois latérales sont équipées de 4 verrous 1/4 de tour pour une installation facile et rapide.

- Possibilité de rajouter des serrures à barillet profilé et clés

### Matériel:

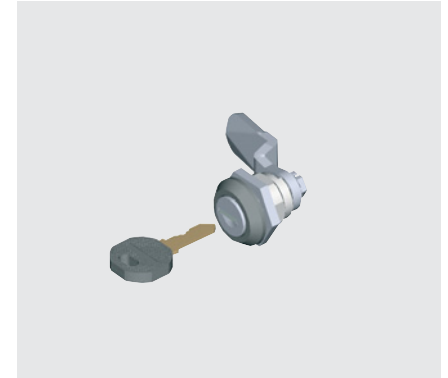
tôle d'acier

### Surface:

RAL 7035 gris clair

Dimension (H x L) mm	N° de commande
2200 x 600	582-030-41
2200 x 800	582-030-58
2200 x 1000	582-030-38
2200 x 1200	582-030-40

## Systèmes de fermeture pour portes et parois latérales



- Barillet avec clé EK 333 pour fermeture des portes divisées ou des flancs

Dimension	N° de comm.
Serrure cylindrique	676-181
Clé de rechange EK 333	676-200



#### 4 Toit



- Le toit est composé de deux parties pré-découpées pour le passage des câbles.

**Matériel:**

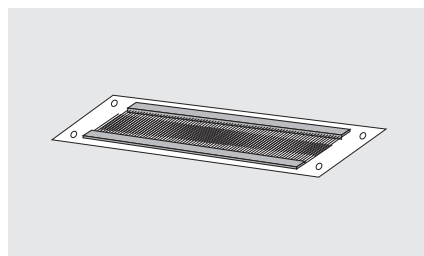
tôle d'acier

**Surface:**

RAL 7035 gris clair

Profondeur P mm	N° de commande
600	583-906-25
1200	583-905-16

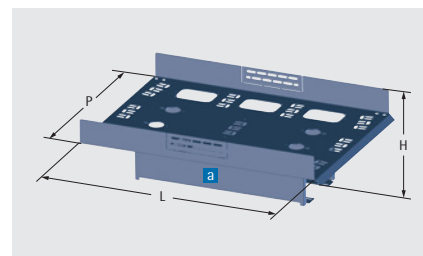
#### Jeu de brosses



- convient pour les passages « a »
- pour ajour dans « tôle unité de ventilation »

N° de commande
316-111-10

#### 5 Support pour surplus de câbles



- Sera vissé sur le système de baie
- Pour le rangement des surplus de câbles ou comme chemin de câbles pour les baies juxtaposées
- Peut être fermé grâce à un bandeau

**Matériel:**

tôle d'acier

**Surface:**

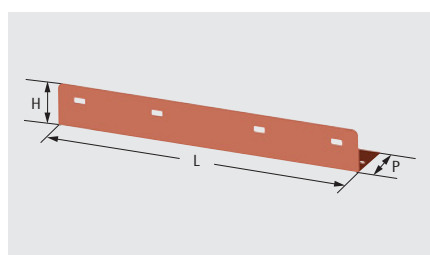
RAL 7035 gris clair

**Dimensions (H x L x P):**

250 x 800 x 580 mm

N° de commande
583-009-78

#### 6 Equerre de chemin de câbles / bandeau de fermeture



- Sert à l'acheminement des câbles sur le système de baie
- Se monte sans outil sur le toit
- Peut être placé individuellement dans la profondeur
- Peut également servir à la fermeture du support de câbles

**Matériel:**

tôle d'acier

**Surface:**

RAL 7035 gris clair

**Dimensions (H x L x P):**

80 x 570 x 100 mm

N° de commande
583-901-99

#### Jeu de pieds réglables



- A visser au bâti
- Permet d'aligner l'armoire en cas par exemple de terrain accidenté
- 1 jeu = 4 pieds

**Matériel:**

tôle d'acier, plastique

**Surface:**

RAL 7035 gris clair

N° de commande
500-001-28



## 582 • Bâti 19"/21"

### 1 Bâti 19"/21"

avec des ouvertures dans les montants latéraux pour un passage optimal des câbles. Possibilité d'acheminer les câbles par le haut via un support de guidage des câbles (Pos.5). La particularité des montants permet que le cadre de montage soit utilisé en version 19" (45 U) ou en version 21" (41 U), selon la méthode d'installation.

Pour l'installation d'une armoire ou pour la juxtaposition de plusieurs armoires. Système de rack soudé.

**Matériel:**

tôle d'acier

**Surface:**

RAL 7035 gris clair

**Capacité de charge:**

600 kg (Capacité de charge statique)

**Dimensions (H x L x P):**

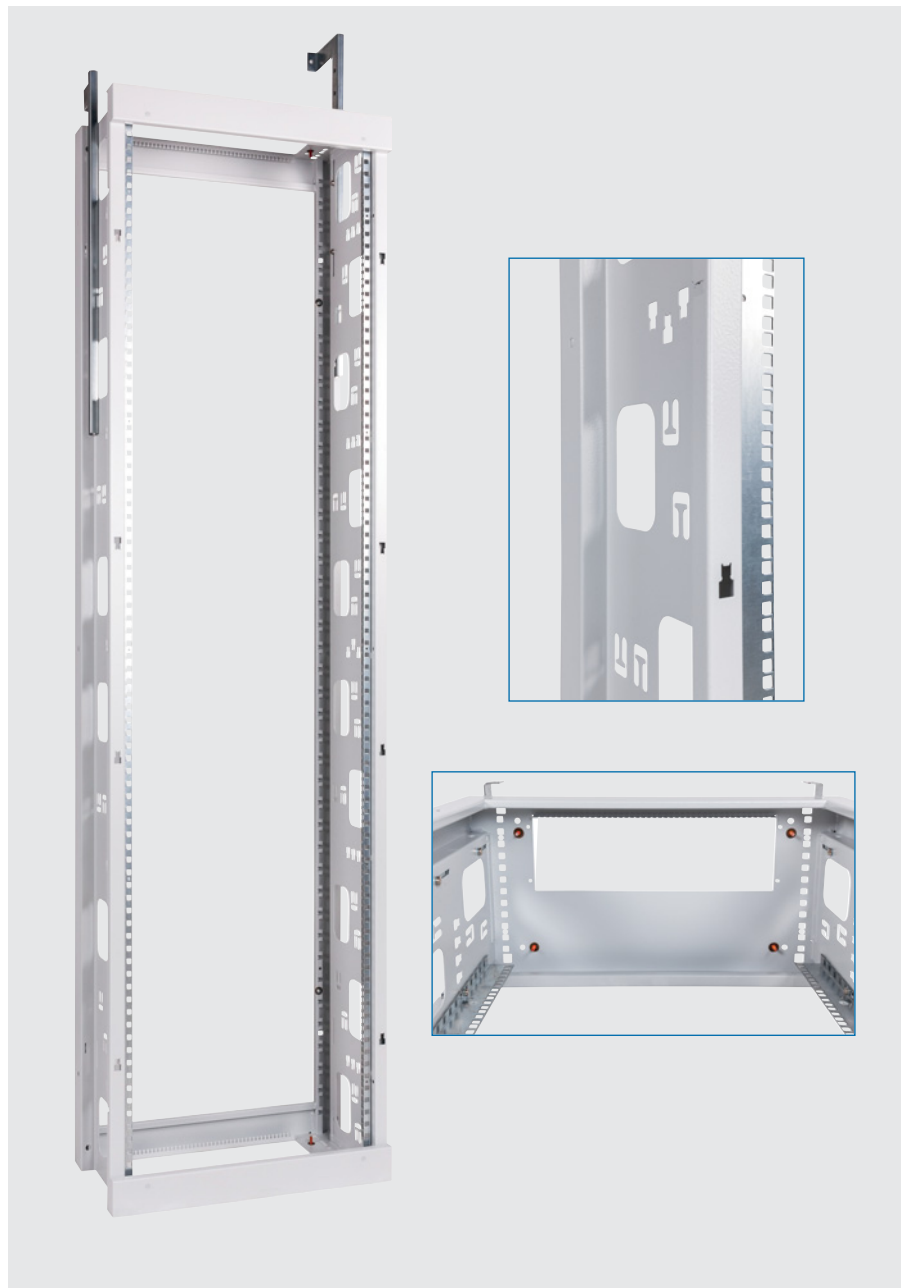
2200 x 600 x 300 mm

### Tableau de composants

Pos.	Description
1	Bâti ETSI
2	Porte, aérée
3	Panneau latérale
4	Panneau arrière
5	Equerre de chemin de câbles
6	Chemin de câbles

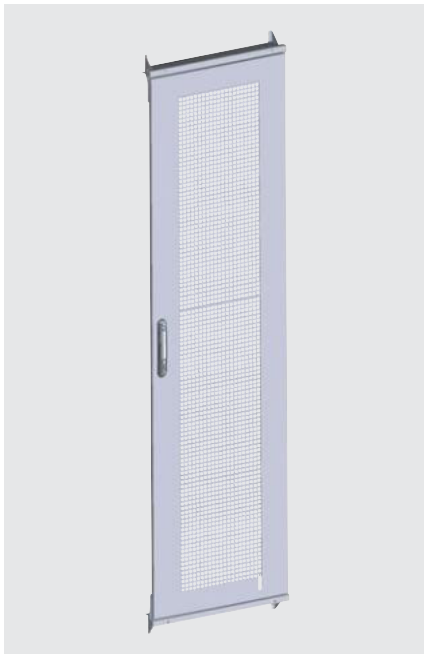
N° de commande

582-030-00





## 2 Porte, aérée



- Porte perforée à 83% pour la ventilation passive du bâti
- Avec la porte l'avant entier de la baie sera couvert
- Dimensions pour une armoire H x L : 2200 x 600 mm
- La porte peut être fermée avec une serrure à deux points (voir systèmes de verrouillage)

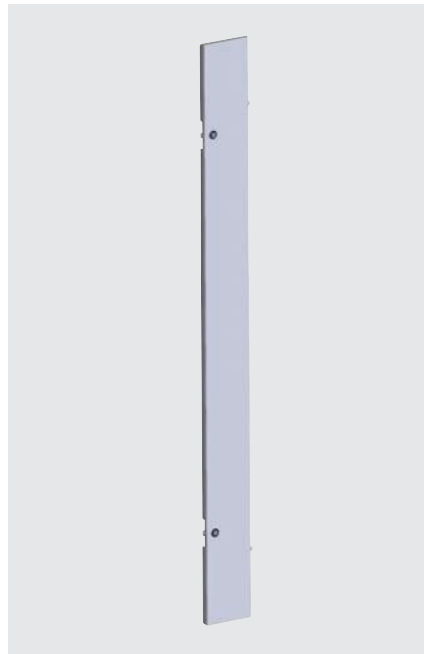
**Matériel:**  
tôle d'acier

**Surface:**  
RAL 7035 gris clair

N° de commande

582-030-24

## 3 Panneau latérale



Les parois latérales sont équipées de 4 verrous 1/4 de tour pour installation facile et rapide.

- Possibilité de rajouter des serrures à barillet profilé et clés

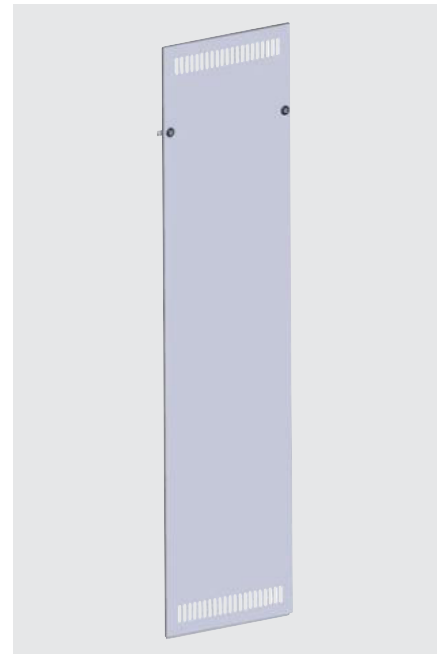
**Matériel:**  
tôle d'acier

**Surface:**  
RAL 7035 gris clair

N° de commande

582-030-28

## 4 Panneau arrière



- Avec 2 verrous 1/4 de tour pour installation plus facile et plus rapide
- Dimensions pour un bâti de H x L : 2200 x 600 mm
- Possibilité de rajouter un barillet profilé avec clé (voir système de fermeture)

**Matériel:**  
tôle d'acier

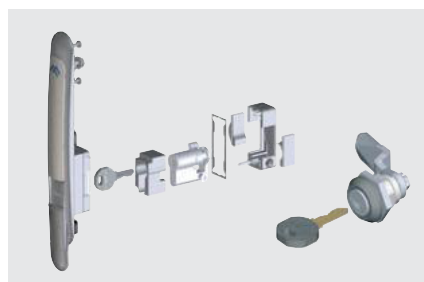
**Surface:**  
RAL 7035 gris clair

N° de commande

582-030-25

## Systèmes de fermeture pour portes et parois latérales

- **Barillet profilé** (L = 40 mm à clé EK 333 pour fermeture à levier pivotant (escamotable)
- **Adaptateur** pour l'installation d'un barillet profilé personnel selon DIN 18252
- **Serrure cylindrique** avec clé EK 333 pour la fermeture des panneaux latéraux, avant et arrière

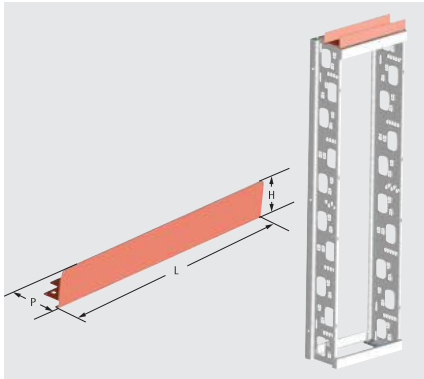


Description	N° de commande
Barillet profilé	676-316-00
Serrure cylindrique	676-181
Adaptateur	676-316-10
Clé de rechange	676-200





### 5 Equerre de chemin de câbles

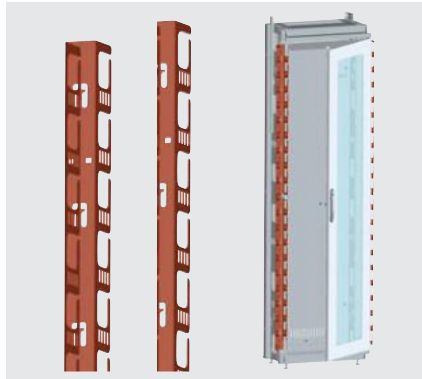


- Pour ranger les câbles sur le bâti

**Matériel:** tôle d'acier  
**Surface:** RAL 7035 gris clair  
**Dimensions (H x L x P):**  
 80 x 570 x 100 mm

N° de commande
582-030-22

### 6 Rail pour chemin de câbles

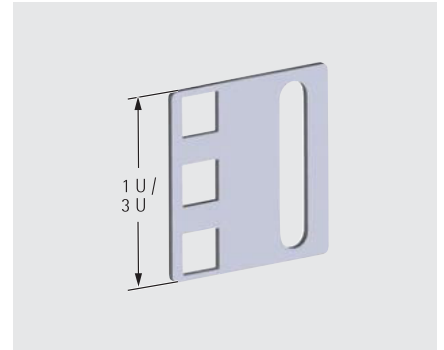


- Pour le passage vertical des câbles à l'avant des montants 19"/21"
- Sera monté aux cadres du bâti
- Jeu = 2 pièces

**Matériel:** tôle d'acier  
**Surface:** RAL 7035 gris clair  
**Dimensions (H x L x P):**  
 2000 x 55 x 70 mm

N° de commande
582-030-26

### Plaque d'adaptation 19" pour norme ETSI



- Adaptateur permettant le montage de composants 19" dans un cadre de montage 21"
- Les adaptateurs sont simplement montés sur le plan 21 "à l'aide d'un écrou cage et d'une vis
- Jeu = 5 pièces

**Matériel:** tôle d'acier  
**Surface:** galvanisé

Description	N° de commande
1 U	213-900-93
3 U	213-900-94

### Eclairage LED pour baie



- technologie LED économique présentant une consommation de 5 W (intensité lumineuse correspondant à une ampoule à incandescence de 75 W)
- bloc d'alimentation interne avec la plage de tension étendue de 100-240 VAC
- résistante et sans entretien (durée de vie à 20 °C = 60.000 heures)
- disponible avec interrupteur de marche/arrêt ou détecteur de mouvement
- fixation aimantée pour une fixation individuelle dans la baie
- Raccordement à la prise possible

Câbles de connexion à commander séparément!

Description	N° de comm.
Éclairage LED avec interrupteur	640-143-05
Éclairage LED avec détecteur de mouvement	640-143-06
Câble de connexion avec prise Euro, L = 2,5 m	640-143-08

### Pochette à documents

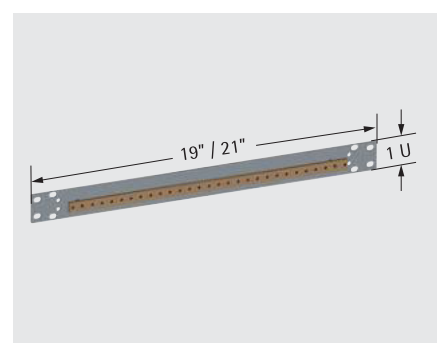


- autocollant
- résistant à la chaleur jusqu'à 60 °C
- capacité de charge jusqu'à 3 kg
- apposition possible de votre logo

**Matériel:** plastique, noir  
**Dimensions (H x L x P):**  
 235 x 260 x 27 mm

N° de commande
640-100

### Rail d'équilibrage du potentiel 19" 1 U



- pour montage 19" et 21"
- possibilité de raccordement : 27 x M 5
- section du rail : 50 mm<sup>2</sup>

**Matériel:** tôle d'acier / cuivre  
**Surface:** galvanisé  
**Dimensions (H x L x P):**  
 44 x 535 x 19 mm

N° de commande
582-030-27



Baies 19" TiRAX

à partir de la page 11



Baies NETcell pour Datacenter

à partir de la page 65



Bâti ouvert 19"

à partir de la page 83



Système de coffrets muraux et de baies 19" VARi IT

à partir de la page 97



Coffrets muraux

à partir de la page 111



Système de climatisation

à partir de la page 129



Distribution de courant

à partir de la page 137



Système de surveillance

à partir de la page 155



Gestion des câbles

à partir de la page 163



Système de distribution

à partir de la page 169



Accessoires

à partir de la page 177



Vous trouverez d'autres produits du groupe apra à l'adresse [www.apra-norm.fr](http://www.apra-norm.fr)



# VARi IT 501

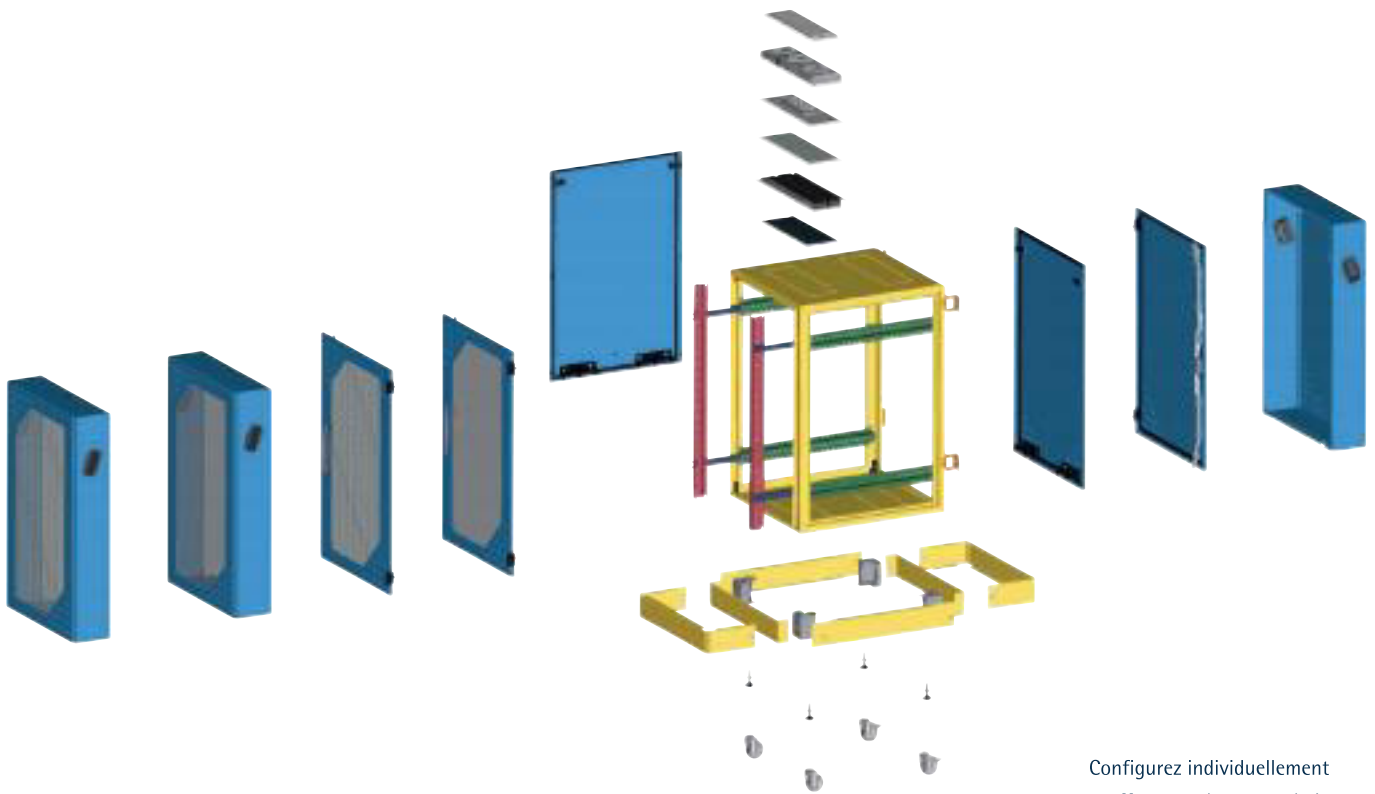
## UN COFFRET PROFESSIONNEL DANS LE DOMAINE DE L'INDUSTRIE ET DES BUREAUX.

VARi IT est la solution de coffret flexible et esthétique pour vos applications réseaux. Le capot et les panneaux latéraux sont très facilement amovibles et garantissent une accessibilité optimale et rapide aux composants 19" installés.

La possibilité de monter le plan 19" à l'avant combiné avec un

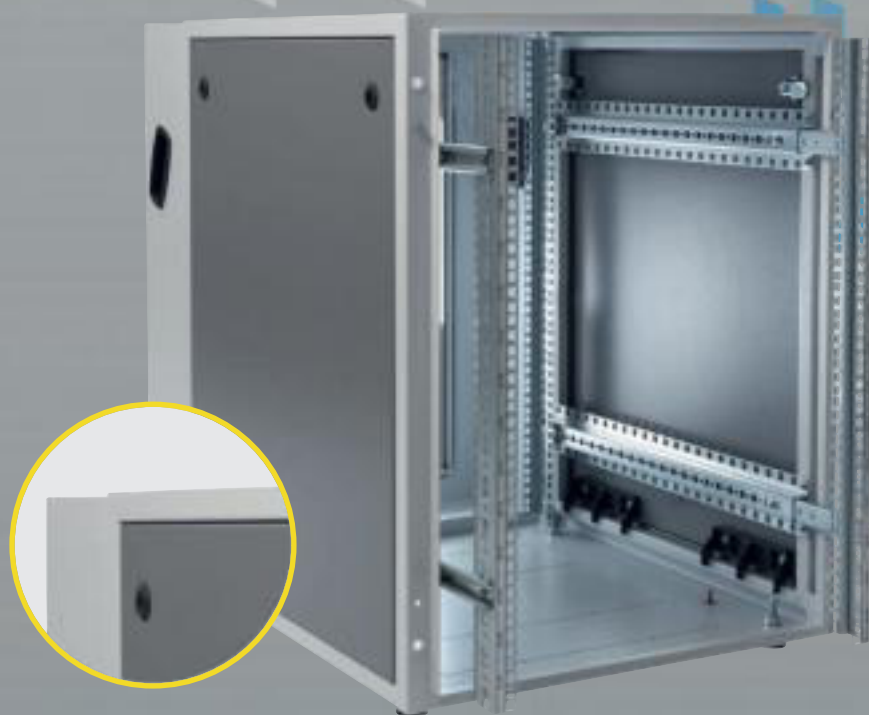
capot ou une porte à l'avant permet une manipulation optimale du coffret.

Le large choix d'accessoires et de dimensions du coffret ainsi que la possibilité de le configurer individuellement, vous permet de répondre à vos exigences spécifiques.

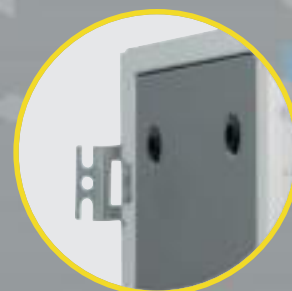


### Caractéristiques du coffret VARi IT

- Conçu pour une utilisation flexible dans le domaine de l'industrie et des bureaux
- Disponible comme baie ou comme coffret mural
- Une accessibilité optimale et rapide grâce à un capotage amovible
- Stable grâce à des châssis soudés
- Plan 19" à l'avant pour une meilleure accessibilité notamment avec la variante avec panneaux
- Profondeur disponible selon la configuration du coffret allant de 400 mm à 1000 mm



Design bicolore



Peut être utilisé comme un coffret mural ou une baie

## **VARi IT 501**

Accessible par tous les côtés

Sécurité maximale IP54

Profondeur variable de

400 à 1000mm



Profondeur flexible de  
400 à 1000mm



## Coffret mural "400"

- Capacité de charge = 150 kg
- Bâti soudé P=400 mm
- Montants 19" 9 U- 19 U, montés à l'avant
- Porte vitrée avec levier pivotant
- Portes latérales fermées
- face arrière fermée
- Kit de montage mural
- Passage des câbles par le toit ou le bas du coffret
- Jeu de brosses pour le passage de câbles dans la tôle de toit (pré-découpes)
- Kit de mise à la masse
- jeu de vis M 5 (50-pièces)

### Matériel:

Tôle d'acier

### Surface:

Bâti : RAL 7035 gris clair

Parois : RAL 7037 gris poussière

### Livraison:

Entièrement monté



Dimensions H x L x P mm	U	N° de commande
530 x 600 x 400	9	501-409-02
750 x 600 x 400	15	501-415-02
950 x 600 x 400	19	501-419-02

## Système de baie "700"

- Capacité de charge = 150 kg
- Bâti soudé, P = 700 mm
- 2x montants 19" 9U - 19U montés à l'avant et à l'arrière
- Porte vitre avec levier pivotant
- Parois fermées
- Face arrière fermée
- Jeu de pieds réglables
- Passage de câble par le toit ou le bas de la baie
- Jeu de brosses pour le passage de câbles dans la tôle de toit (pré-découpes)
- Kit de mise à la masse
- jeu de vis M 5 (50-pièces)

### Matériel:

Tôle d'acier

### Surface:

Bâti : RAL 7035 gris clair

Parois : RAL 7037 gris poussière

### Livraison:

Entièrement monté



Dimensions H x L x P mm	U	N° de commande
530 x 600 x 700	9	501-709-02
750 x 600 x 700	15	501-715-02
950 x 600 x 700	19	501-719-02





www.apra-norm.fr

## Standverteiler "700"

- Capacité de charge = 500 kg
- Bâti soudé, P = 700 mm
- 2x montants 19" 9U - 19U montés à l'avant et à l'arrière
- Porte vitre avec levier pivotant
- Parois fermées
- Face arrière fermée
- Jeu de pieds réglables
- Passage de câble par le toit ou le bas de la baie
- Jeu de brosses pour le passage de câbles dans la tôle de toit (pré-découpes)
- Ensemble d'équilibrage du potentiel
- 19"-Schraubenset M 5 (50-fach)

### Matériel:

Tôle d'acier

### Surface:

Bâti : RAL 7035 gris clair

Parois : RAL 7037 gris poussière

### Livraison:

Entièrement monté



Dimensions H x L x P mm	U	N° de commande
530 x 600 x 700	9	501-709-02
750 x 600 x 700	15	501-715-02
950 x 600 x 700	19	501-719-02

## Baie serveur "1000"

- Bâti soudé, P = 1000 mm
- 2x montants 19" 9U - 19U, montés à l'avant et à l'arrière, réglables
- Capot avant et arrière perforé (P= 150 mm) avec serrure à came
- Parois fermées
- Jeu de pieds réglables
- Passage de câble par le toit ou le bas de la baie
- Jeu de brosses pour le passage de câbles dans la tôle de toit (pré-découpes)
- Kit de mise à la masse
- jeu de vis M 5 (50-pièces)

### Matériel:

Tôle d'acier

### Surface:

Bâti : RAL 7035 gris clair

Parois : RAL 7037 gris poussière

### Livraison:

Entièrement monté

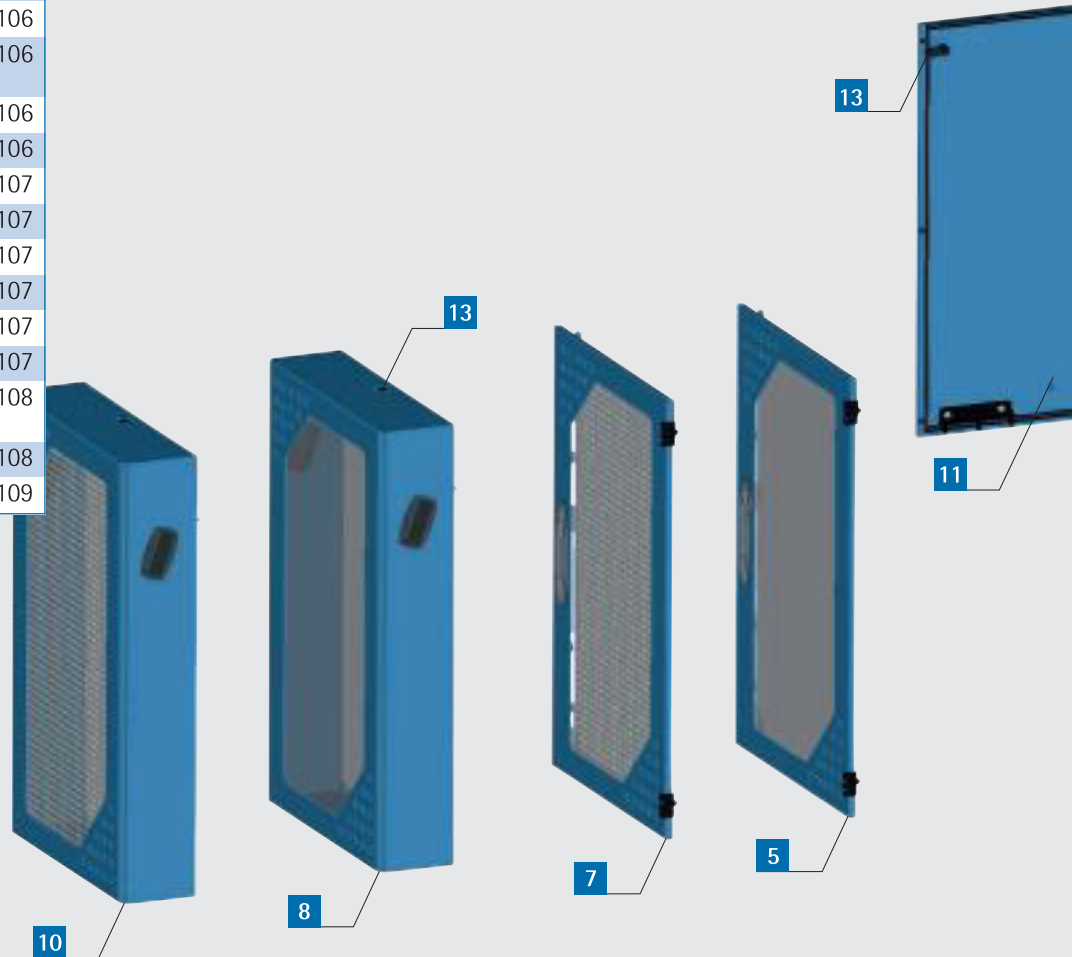


Dimensions H x L x P mm	U	N° de commande
530 x 600 x 1000	9	501-709-10
750 x 600 x 1000	15	501-715-10
950 x 600 x 1000	19	501-719-10



## Configuration individuelle – Configurez votre propre baie !

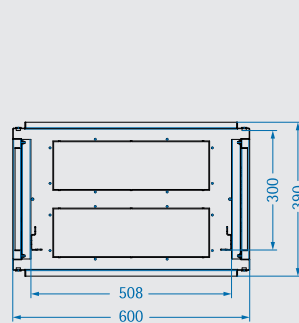
Pos.	Description	Page
1	Coffret de base	104
2	Montant 19"	104
3	Traverse de profondeur	104
4	Extension pour traverse de profondeur	104
5	Porte vitrée	105
6	Porte pleine	105
7	Porte perforée (83%)	105
8	Capot vitré	105
9	Capot plein	105
10	Capot perforé (83%)	105
11	Panneau latéral	106
12	Panneau arrière	106
13	Système de fermeture des portes	106
14	Socle	106
15	Pied de réglage (4 pièces)	106
16	Jeu de roulettes	107
17	Kit pour montage mural	107
18	Joint balai	107
19	Entrée de câbles étanche	107
20	Plaque de fermeture, pleine	107
21	Plaque de fermeture, aérée	107
22	Plaque de recouvrement avec passages de câbles	108
23	Module de ventilation	108
24	Jeu de filtres	109



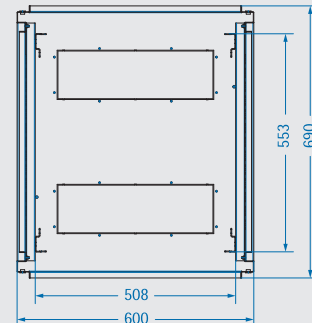


Choisissez point par point les composants que vous désirez pour votre baie !

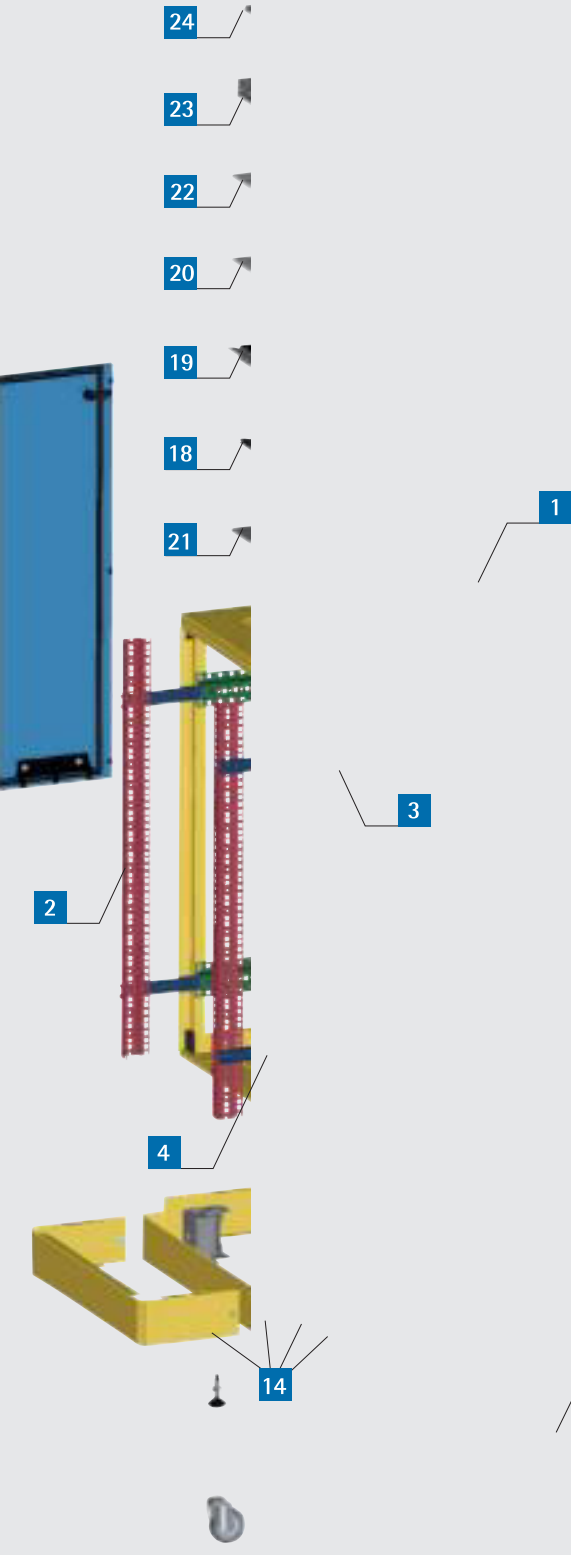
Informations techniques : cotes de montage 19" max.



Bâti vu du dessus  
L x P = 600 x 400 mm



Bâti vu du dessus  
L x P = 600 x 700 mm





## 1 Coffret de base

Le coffret de base est composé de cadres soudés avec des pré-perforations pour les entrées de câbles ou pour l'installation d'un module de ventilation en bas ou en haut. Pour la fixation des montants 19", 4 traverses de profondeurs sont pré-montées dans chaque bâti.

**Matériel:**

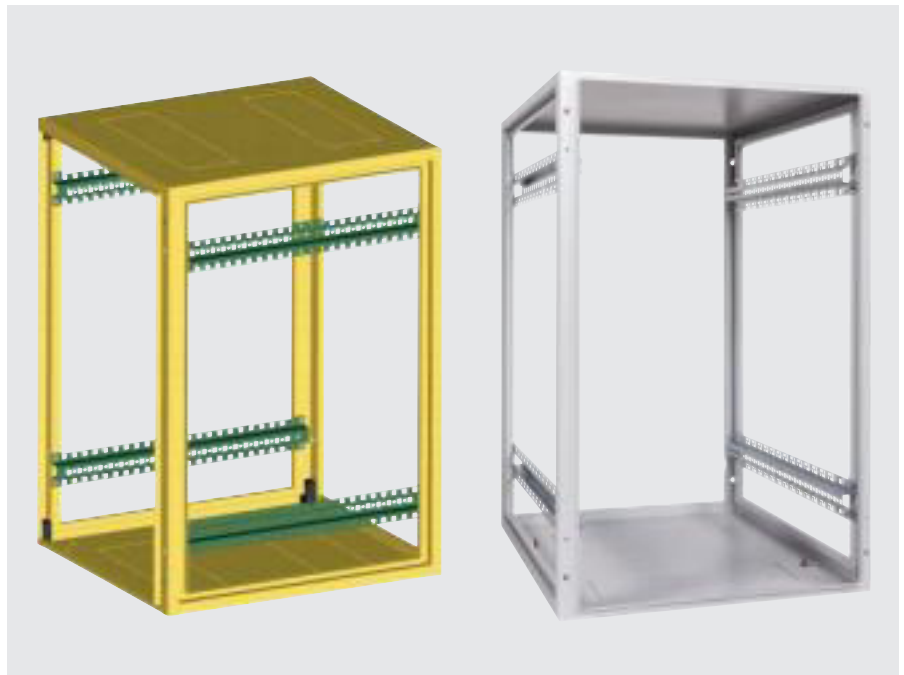
tôle d'acier

**Surface:**

RAL 7035 gris clair

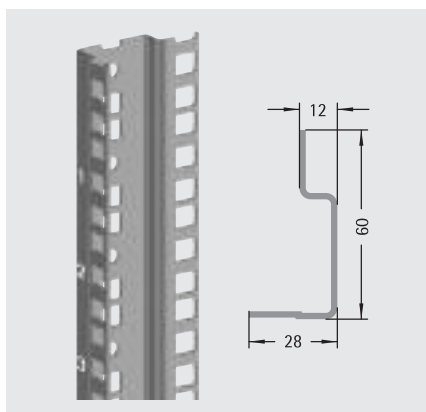
**Livraison:**

monté



Dimensions (H x L x P) mm	U	N° de commande
530 x 600 x 400	9	501-409-00
530 x 600 x 700	9	501-709-00
750 x 600 x 400	15	501-415-00
750 x 600 x 700	15	501-715-00
950 x 600 x 400	19	501-419-00
950 x 600 x 700	19	501-719-00

## 2 Montant 19"



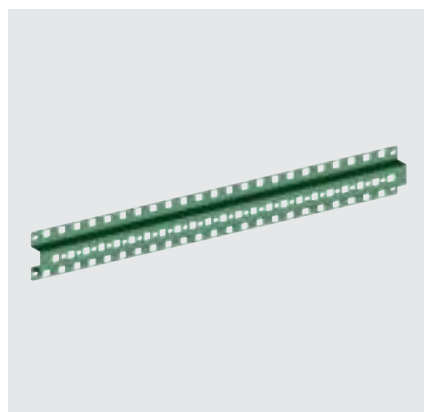
- 1/2 trou 19" – ASA
- Avec marquage des unités de hauteur

**Matériel:** tôle d'acier

**Surface:** galvanisée

U	N° de commande
9	316-120-09
15	316-120-15
19	316-120-19

## 3 Traverse de profondeur



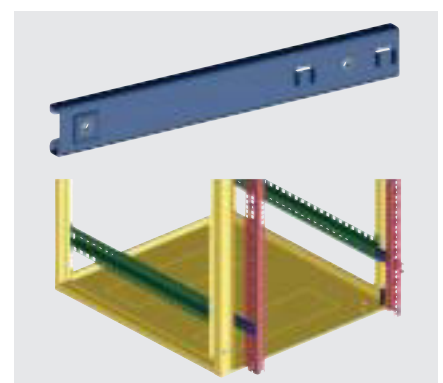
- A monter sur le coffret de base
- Pour un montage varié des montants 19"

**Matériel:** tôle d'acier

**Surface:** galvanisée

P mm	N° de commande
400	501-002-20
700	501-002-25

## 4 Extension pour traverse de profondeur



- A monter sur les traverses de profondeur
- Pour un montage varié des montants 19"

**Matériel:** tôle d'acier

**Surface:** galvanisée

N° de commande
501-002-30



www.apra-norm.fr

## 5 Porte vitrée



- Avec fermeture à levier escamotable, bouton poussoir (pour déverrouiller la poignée)
- Possibilité de rajouter un barillet à clé (L = 40 mm)

**Matériel:** tôle d'acier

**Surface:** RAL 7035 gris clair

(H x L) mm	U	N° de comm.
530 x 600	9	501-609-01
750 x 600	15	501-615-01
950 x 600	19	501-619-01

## 6 Porte pleine



- Avec fermeture à levier escamotable, bouton poussoir (pour déverrouiller la poignée)
- Possibilité de rajouter un barillet à clé (L = 40 mm)

**Matériel:** tôle d'acier

**Surface:** RAL 7035 gris clair

(H x L) mm	U	N° de comm.
530 x 600	9	501-609-02
750 x 600	15	501-615-02
950 x 600	19	501-619-02

## 7 Porte perforée (83%)



- Avec fermeture à levier escamotable, bouton poussoir (pour déverrouiller la poignée)
- Possibilité de rajouter un barillet à clé (L = 40 mm)

**Matériel:** tôle d'acier

**Surface:** RAL 7035 gris clair

(H x L) mm	U	N° de comm.
530 x 600	9	501-609-16
750 x 600	15	501-615-16
950 x 600	19	501-619-16

## 8 Capot vitré



- Avec une serrure à came sur le dessus (livraison avec clé double barres 5 mm)
- Possibilité de prévoir un profilé avec fermeture

**Matériel:** aluminium

**Surface:** RAL 7035 gris clair

Dimensions (H x L x P) mm	U	N° de comm.
530 x 600 x 150	9	501-609-21
750 x 600 x 150	15	501-615-21
950 x 600 x 150	19	501-619-21

## 9 Capot plein



- Avec une serrure à came sur le dessus (livraison avec clé double barres 5 mm)
- Possibilité de prévoir un profilé avec fermeture

**Matériel:** aluminium

**Surface:** RAL 7035 gris clair

Dimensions (H x L x P) mm	U	N° de comm.
530 x 600 x 150	9	501-609-22
750 x 600 x 150	15	501-615-22
950 x 600 x 150	19	501-619-22

## 10 Capot perforé (83%)



- Avec une serrure à came sur le dessus (livraison avec clé double barres 5 mm)
- Possibilité de prévoir un profilé avec fermeture

**Matériel:** aluminium

**Surface:** RAL 7035 gris clair

Dimensions (H x L x P) mm	U	N° de comm.
530 x 600 x 150	9	501-609-26
750 x 600 x 150	15	501-615-26
950 x 600 x 150	19	501-619-26





## 11 Panneau latéral



- Avec deux verrous 1/4 de tour (clé double barres 5 mm)

**Matériel:** tôle d'acier  
**Surface:** RAL7037 gris poussière

(H x L) mm	U	N° de comm.
530 x 400	9	501-409-03
530 x 700	9	501-709-03
750 x 400	15	501-415-03
750 x 700	15	501-715-03
950 x 400	19	501-419-03
950 x 700	19	501-719-03

## 12 Panneau arrière

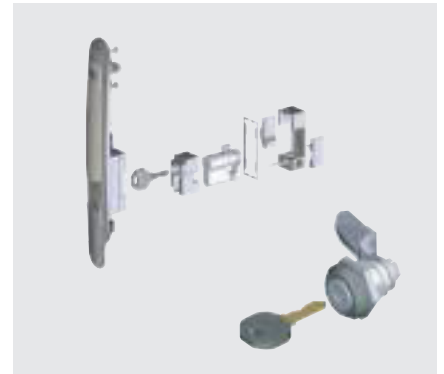


- Avec deux verrous 1/4 de tour (clé double barres 5 mm)

**Matériel:** tôle d'acier  
**Surface:** RAL7037 gris poussière

(H x L) mm	U	N° de comm.
530 x 600	9	501-609-03
750 x 600	15	501-615-03
950 x 600	19	501-619-03

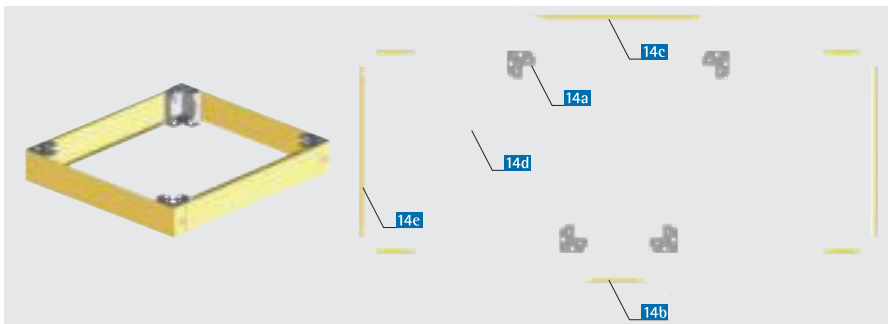
## 13 Système de fermeture des portes



- **Barillet profilé** L = 40mm à clé EK 333 pour fermeture à levier pivotant (escamotable)
- **Adaptateur** pour l'installation d'un barillet profilé personnel L = 40 mm
- **Serrure cylindrique** avec clé EK 333 pour la fermeture des panneaux latéraux, avant et arrière

Description	N° de comm.
Barillet profilé	676-316-00
Adaptateur	676-316-10
Serrure cylindrique	676-181

## 14 Socle

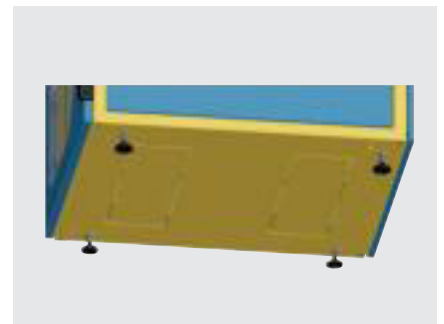


- A monter sur le coffret de base
- Matériel de montage inclus

**Matériel:** tôle d'acier  
**Surface:** bandeaux du socle: RAL 7035-gris clair

Pos.	Description	Dimensions	Pc.	N° de commande
14a	Coins de socle	H = 100 mm	4 pc.	501-100-00
14b	Bandeau latéral	P = 400 mm	1 pc.	501-100-10
14c	Bandeau latéral	P = 700 mm	1 pc.	501-100-20
14d	Bandeau porte	L = 600 mm	1 pc.	501-100-30
14e	Bandeau panneau	L = 600 mm	1 pc.	501-100-40

## 15 Pied de réglage (4 pièces)



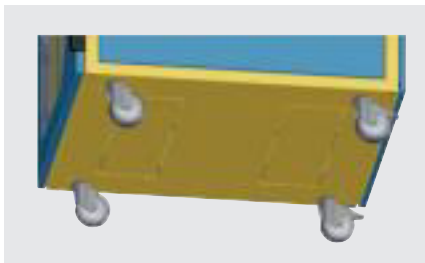
- A monter sur le coffret de base ou sur le socle
- Ajustement env. 20 mm
- Hauteur de base 25 mm
- matériel de montage inclus

Description	N° de comm.
Montage sur le bâti	500-550-00
Montage au socle	318-026-02



www.apra-norm.fr

## 16 Jeu de roulettes

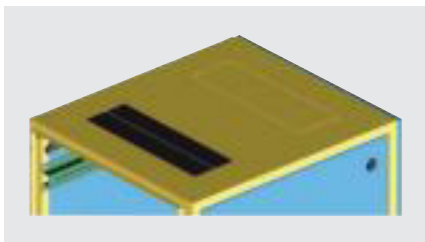


- A monter sur le coffret de base
- Conditionnement : jeu de 4 roulettes dont 2 avec frein
- Hauteur des roulettes = 105 mm
- Charge admise = 250 kg
- Matériel de montage inclus

N° de commande

500-330-10

## 19 Entrée de câbles étanche



- A monter à l'intérieur du coffret sur les zones pré-découpées dans le haut ou le bas de celui-ci
- Composée de 2 équerres permettant le maintien des câbles et 2 profilés en mousse
- Matériel de montage inclus

### Matériel:

équerre: tôle d'acier  
profilé: mousse de polyuréthane  
UL94 HF1

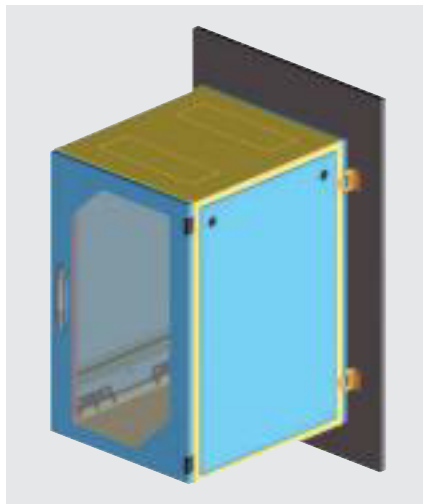
### Surface:

équerre: galvanisé

N° de commande

501-002-80

## 17 Kit pour montage mural



- A monter sur le coffret de base
- Conditionnement : 4 fixations murales
- Matériel de montage inclus

### Matériel:

tôle d'acier

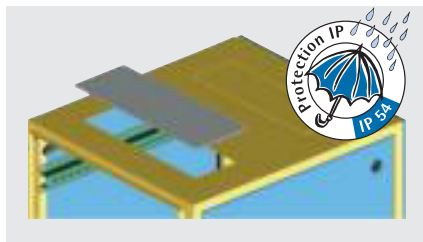
### Surface:

galvanisée

N° de commande

501-099-00

## 20 Plaque de fermeture, pleine



- A monter sur l'ouverture pré-découpée du toit ou du bas
- Entièrement fermée, incluant les joints (IP54)
- Matériel de montage inclus

### Matériel:

tôle d'acier

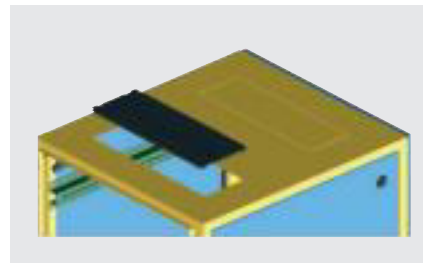
### Surface:

RAL 7035 gris clair

N° de commande

501-002-50

## 18 Joint balai



A monter dans la zone pré-découpée du toit ou du bas du coffret

- Conditionnement : 2 joints balais pour recouvrir les 2 zones côte à côte

### Matériel:

Flasque: plastique TPE

Fibres: PA6, UL94 HB

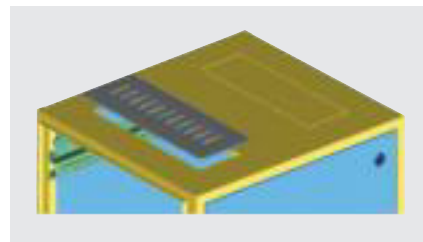
### Couleur:

noir

N° de commande

316-111-10

## 21 Plaque de fermeture, aérée



- A monter sur l'ouverture pré-découpée du toit ou du bas
- avec ouïes de ventilation pour ventilation passive
- Matériel de montage inclus

### Matériel:

tôle d'acier

### Surface:

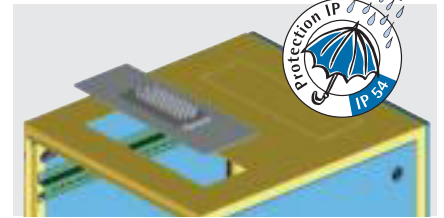
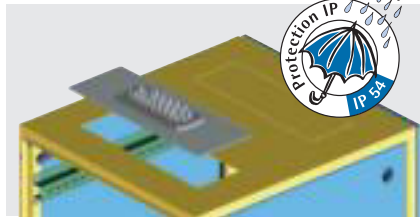
RAL 7035 gris clair

N° de commande

501-002-55



## 22a/22b Plaque de recouvrement avec passages de câbles multiples



- A monter sur l'ouverture pré-découpée du toit ou du bas
- Passages de câbles multiples pour l'installation de différentes tailles de câbles (IP54) – voir tableau
- Matériel de montage inclus

### Matériel:

Plaque de recouvrement : tôle d'acier  
 Passe-câbles : mélange de polymère renforcé de métal UL94 V-0

### Surface:

Plaque de recouvrement : RAL 7035 gris clair

Nombre	Ø de câble
2	3,5 - 11 mm
5	10 - 14 mm
12	14 - 18 mm
5	14 - 22 mm
1	14 - 35 mm

Nombre	Ø de câble
50	7 - 13 mm
1	15 - 25 mm

Description	N° de comm.
Plaque Type 1	501-002-70

Description	N° de comm.
Plaque Type 2	501-002-75

## 23 Lüftergrundmodul



- Module entièrement pré-câblé (plug & play)
- A monter dans la zone pré-découpée du toit ou du bas du coffret
- Disponible dans différentes versions (voir tableau)

**Matériel:** Polycarbonate UL94 V-0  
**Surface:** ressemblant RAL 9005 noir profond  
**Dimensions (H x L x P):**  
 44 x 450 x 140 mm

Les caractéristiques du ventilateur et les niveaux de bruit sont indiqués dans les diagrammes de la page 133.

Le module de ventilation „Silent” ne peut pas être combiné avec un module d'extension !

Description	Débit d'air en soufflage libre	Module de base	Module d'extension
Module simple	115 m³/h	230-500-01	230-500-11
Module double	120 m³/h	230-500-02	230-500-12
Module triple	345 m³/h	230-500-03	230-500-13
Module "silent"	240 m³/h	230-500-43	-

## Cordon d'alimentation standard 3m



Raccords	N° de comm.
Prise type E/F	640-044-05
Connecteur pour système de refroidissement	230-500-15
Sans connecteur pour raccord fixe	230-500-16

## Cordon d'alimentation 3m avec thermostat 0 - 60 °C

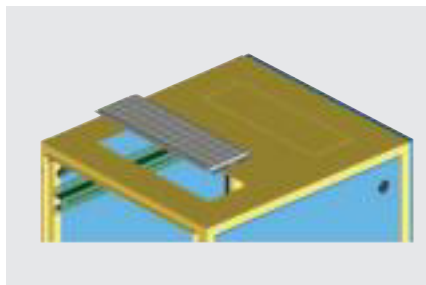


Raccords	N° de comm.
Prise type E/F	230-500-04
Connecteur pour système de refroidissement	230-500-05
Sans connecteur pour raccord fixe	230-500-06



www.apra-norm.fr

## 24 Jeu de filtres



- A monter sur l'ouverture pré-découpée du toit ou du bas ou sur le module de ventilation
- Le jeu est composé de porte filtres et du tissu filtrant, matériel de montage inclus

**Matériel:** porte filtres: tôle d'acier  
 filtre: polyester (tissu filtrant), classe de feu F1

**Surface:** porte filtres: galvanisé  
 tissu filtrant: nature

Description	N° de comm.
Filtre set	501-002-85
Filtres de rechange (5 pc.)	671-200-05

## Porte documents



- autocollant
- résistant à la chaleur jusqu'à 60 °C
- capacité de charge jusqu'à 3 kg
- apposition possible de votre logoh

**Dimensions (H x L x P):**

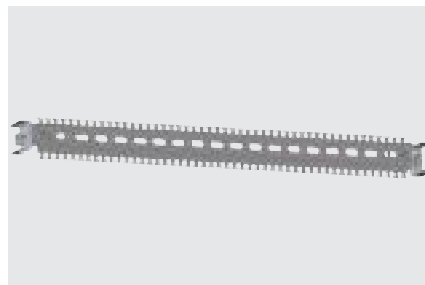
235 x 260 x 27 mm

**Matériel:**

plastique noir

N° de commande
640-100

## Jeu de rails serre-câbles

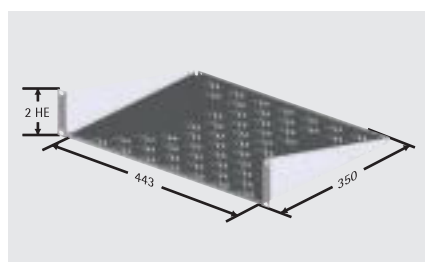


- A monter directement sur les montants 19" ou réglable en profondeur (grâce à l'adaptateur) entre les traverses de profondeur du VarIT
- Pour insérer dans les étriers
- Matériel de montage inclus

**Surface:**  
 galvanisée

N° de commande
501-002-35

## Etagère fixe 19" 2U montage fixe



- montage simple sur montant 19" (un seul plan 19" requis)
- aérée
- Surface: 443 x 350 mm

**Matériel:**

tôle d'acier

**Surface:**

RAL 7035 gris clair

**Capacité de charge:**

15 kg (charge de surface/statique)

**Dimensions (H x L x P):**

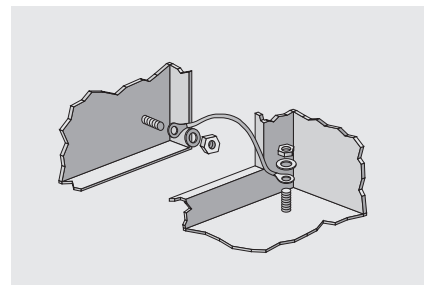
2 U (88 mm) x 19" (482,6 mm) x 350 mm

**Surface au sol (l x p):**

443 x 350 mm

N° de commande
315-810-20

## Kit de mise à la masse



- Permet une mise à la masse selon les normes VDE
- Pour la connexion conductrice des éléments de la baie (câble d'une section de 2.5mm<sup>2</sup>)
- Vissé du côté du boîtier, enfiché du côté de l'habillage

N° de commande
501-150-00

## Panneau de guidage de câbles 19"



- Pour un rangement horizontal propre des câbles dans le plan 19"
- Avec 4 étriers de câbles et matériel

**Matériel:**

tôle d'acier / Métal

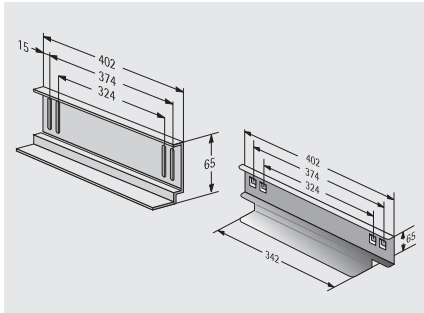
**Surface:**

peint / chromé

U	Couleur	N° de comm.
1	RAL 7035	213-145-41
1	RAL 9005	213-145-42
2	RAL 7035	213-145-43
2	RAL 9005	213-145-44



## Glissière à visser/accrochage rapide



- A **accrocher ou visser** aux montants 19"
- Peut supporter des tiroirs 19" lourds
- **Deux plans 19" nécessaires** pour la fixation
- Livraison: 1 paire

### Matériel:

tôle d'acier, galvanisée

### Capacité de charge:

50 kg

Description	N° de comm.
A visser	312-544
A accrochage rapide	316-544-00

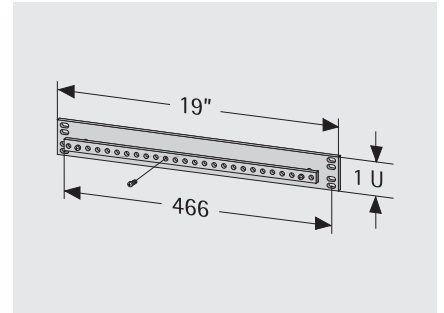
## Bloc multiprises 1U



- Boîtier résistant en aluminium
- 9 prises
- Longueur: 440 mm
- Raccordement : 3 x 1.5mm, L = 2 m
- 230V, 50 Hz

N° de commande
591-400-00

## Rail d'équilibrage du potentiel 19"



- Pour montage 19" ou sur bâti
- Possibilité de raccordement : 27xM5
- Section du rail : 50mm<sup>2</sup>

### Matériel:

tôle d'acier, cuivre

N° de commande
640-028-00

## Plaque de montage



- pour monter par exemple des coffrets rail DIN
- peut être monté entre les traverses de profondeur ou à un niveau du plan 19"

### Matériel:

Tôle d'acier galvanisée

U	H mm	N° de comm.
9	530	501-100-69
15	750	501-100-70
19	950	501-100-71

## Contacteur de porte



- pour montage direct sur les traverses de profondeur
- permet, par exemple, d'allumer et d'éteindre l'éclairage de la baie

### Livraison:

Matériel de montage inclus

N° de commande
501-002-37

## Visserie M 5 / M 6 / Torx (50 pièces)



- nécessaire pour le montage des composants 19" dans les baies ou dans les coffrets, composé de :
  - 50 vis à tête bombée M 5 x 12
  - 50 écrous-cage M 5 - 8
  - 50 rondelles décoratives M 5 à collerette avec méplat

### Matériel:

acier, polyamide (rondelles décoratives)

Description	N° de comm.
M 5	630-991
M 6	630-994
Torx M6	350-001-20





Baies 19" TiRAX

à partir de  
la page 11



Baies NETcell pour Datacenter

à partir de  
la page 65



Bâti ouvert 19"

à partir de  
la page 83



Système de coffrets muraux  
et de baies 19" VARI IT

à partir de  
la page 97



**Coffrets muraux**

à partir de  
la page 111



Système de climatisation

à partir de  
la page 129



Distribution de courant

à partir de  
la page 137



Système de surveillance

à partir de  
la page 155



Gestion des câbles

à partir de  
la page 163



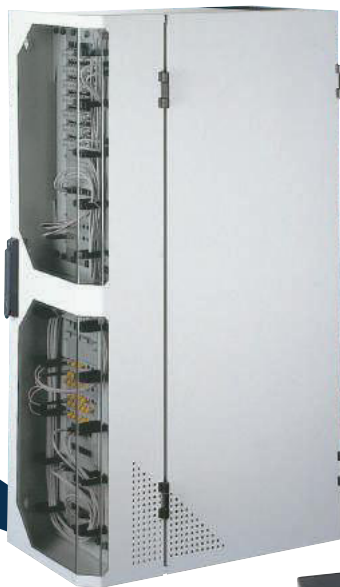
Système de distribution

à partir de  
la page 169



Accessoires

à partir de  
la page 177



Vous trouverez d'autres produits du groupe apra à l'adresse [www.apra-norm.fr](http://www.apra-norm.fr)

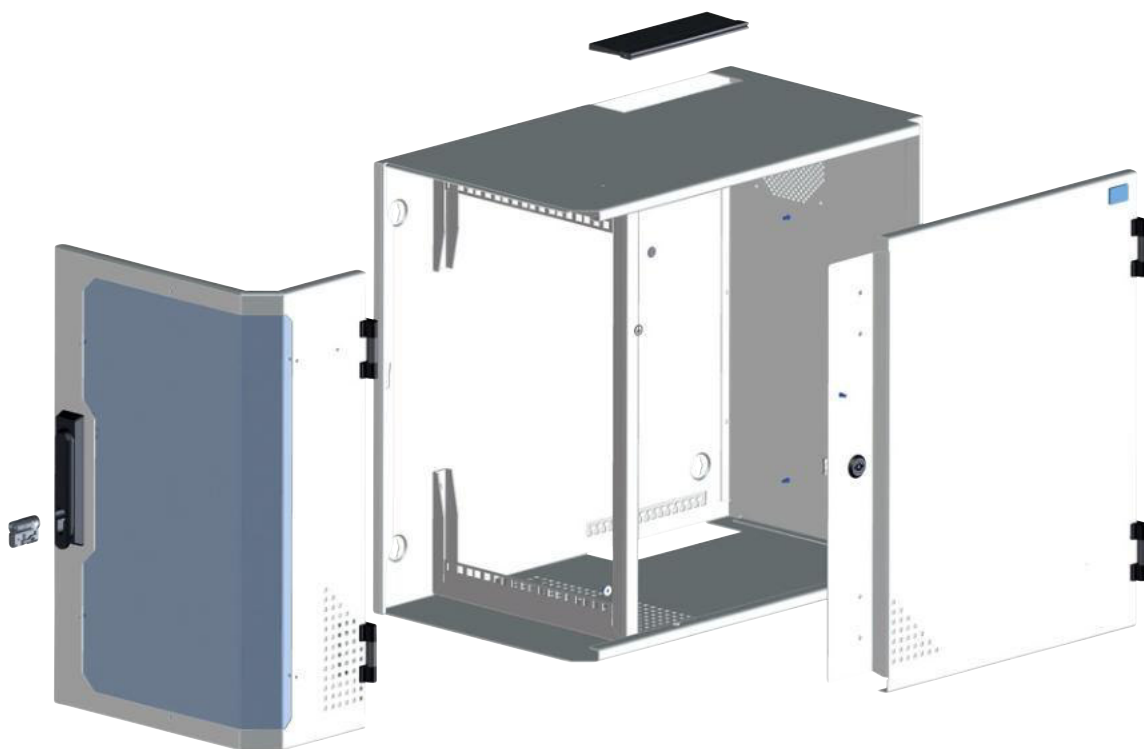


# VARI 2000

## Une révolution dans le secteur des coffrets muraux

Le coffret mural VARI 2000 est un modèle déposé qui vous apporte une solution, esthétique et peu encombrante, destinée au câblage réseaux.

La particularité de ce coffret tient à sa structure: le plan 19" est vertical contre le mur afin que la profondeur de montage n'empiète pas dans la pièce.



### Caractéristiques du VARI 2000

Design élégant

Montant 19" vertical

Peu encombrant grâce au plan 19" vertical contre le mur

Possibilité de l'installer dans des coins ou des niches avec une accessibilité parfaite à l'intérieur du coffret

Grâce aux charnières à 180°, l'installation du coffret peut se faire dans les coins avec ouverture intégrale à 90°

Rabat combiné de la porte avant et latérale (verrouillage possible)

Autorisations d'accès séparés pour les portes avant latérales pour les versions 6U et 12U

Possibilité de rajouter aisément une climatisation

Passage de câbles avec décharge de traction intégrée par le haut et/ou le bas

Dimensions de montage selon la norme IEC 60297-3-100



Serrure à levier pivotant à partir du 6U



Vitre teintée

# VARI 2000

Design élégant  
Plan 19" vertical  
Gain de place



VARI 2000 4 U



VARI 2000 avec porte séparée et porte latérale



Ouverture à 180°



Gain de place grâce à une porte à un battant (4 U / 6 U)



## Coffret mural 19" VARI 2000

### Utilisation:

utilisé comme coffret mural à faible encombrement, par ex. pour le câblage réseau

### Structure:

Construction robuste en tôle d'acier soudées et poudrées

### Matériel:

tôle d'acier / plastique

### Surface:

RAL 7035, gris clair

### Livraison:

monté (avec mise à la terre)

### Norme

dimensions de montage conformes à CEI 60297-3-100

### Dimensions:

cf. références

### H / L / P:

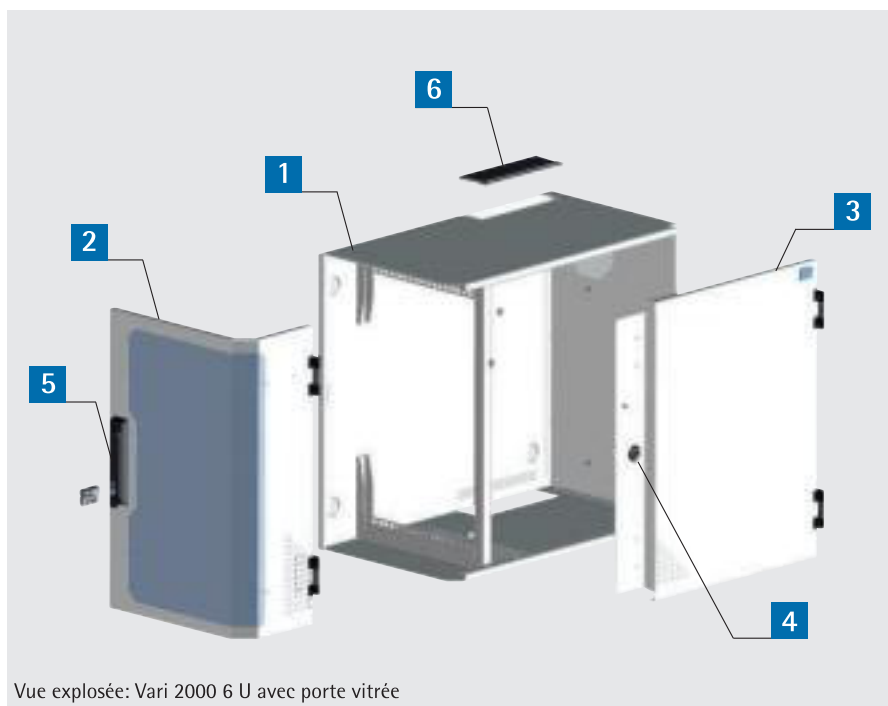
Dimensions extérieures

### h / l / p:

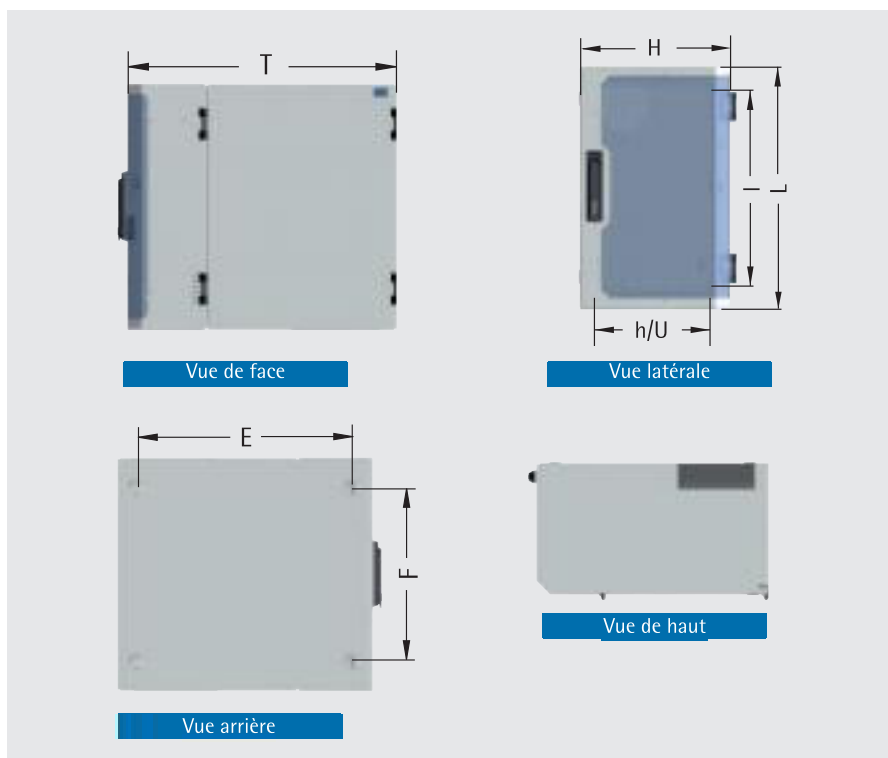
Cotes de montage utiles

### E / F:

Cotes de fixation au mur



Vue explosée: Vari 2000 6 U avec porte vitrée



## Livraison

Pos.	4 U	6 U	12 U	Description
1	1	1	1	bâti du coffret
2	1	1	1	porte à vitre en plexiglas / tôle d'acier
3	-	1	1	porte, fermée
4	-	1	1	fermeture à levier escamotable
5	2	2	4	brosse de calfeutrage, L=210 mm
6	1	1	1	matériel de montage

Sur le coffret mural 12 U, les deux plans de fixation 19" de 6 U chacun sont placés l'un en dessous de l'autre. La hauteur du coffret H est donc inférieure.

Description	Caractéristique	Dimensions ext. (H x L x P) mm	Cotes de montage utiles (h x l x p) mm	Cotes de fixation au mur (E x F) mm	N° de commande
VARI 2000 4 U	Coffret avec porte à un battant	230 x 506 x 536	177 x 450 x 383	410 x 360	213-031-00
VARI 2000 6 U		360 x 557 x 636	267 x 450 x 475	510,5 x 408,5	213-032-60
VARI 2000 6 U	Coffret avec porte en deux parties	360 x 557 x 636	267 x 450 x 475	510,5 x 408,5	213-032-00
VARI 2000 12 U		360 x 1103 x 636	267 x 2x450 x 475	510,5 x 954,5	213-034-00



## Panneau de montage



- panneau de montage pour face arrière
- pour la fixation de prises ou autre accessoires

**Surface:**  
galvanisée

N° de commande
213-030-20

## Bloc multiprises (3x)



- bâti de prises 3 emplacements à protection contre les surtensions
- câble d'alimentation (2,0 m) avec fiche
- fixation à la face arrière du coffret
- Longueur: 335 mm

N° de commande
591-200-00

## "Plug-and-play" module



- ventilateur réglé par température
- bâti de prises 3 emplacements à protection contre les surtensions
- prise répartiteur
- câble de raccordement (2,0 m) à fiche
- jeu de conducteurs de protection

N° de commande
213-030-41

## Etagère, 1 U vertical



- pour réception de composants **non compatibles 19"**
- profondeur = 250 mm

**Surface:**  
RAL 7035 gris clair

N° de commande
213-030-22

## Support de câbles 19" 1 U



- avec 5 étriers étriers guide-câbles
- pour un passage de câbles horizontal, ordonné et clair dans le plan 19"
- matériel de montage compris

**Surface:**  
RAL 7035 gris clair

N° de commande
213-145-41

## Barillet



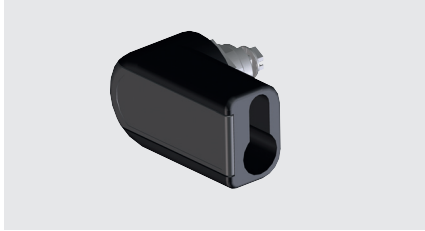
- pour coffrets 6 U et 12 U (variante à deux ailes)
- pour rééquipement ultérieur en portes verrouillables
- avec 2 clefs
- Cylindre selon DIN 18252 (EN 1303)

N° de commande
676-062





### Verrou 1/4 de tour pour barillet

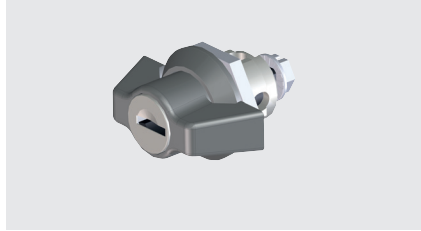


- pour recevoir les barillets selon la norme DIN 18252 (EN 1303)
- pour montage ultérieurement d'un verrouillage 1/4 de tour dans la variante du coffret à porte à un seul battant (4/6 U)
- L = 40 mm

N° de commande

676-110-01

### Serrure quart-de-tour

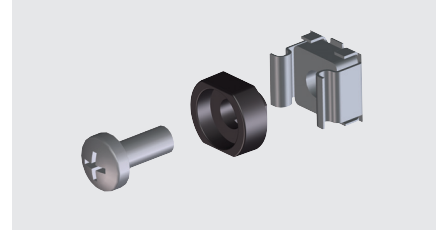


- convient pour la version une porte du coffret 4 & 6U

N° de commande

676-197

### Visserie M5 (50x)



- nécessaire pour le montage des composants 19" dans les baies ou dans les coffrets, composé de :
  - 50 vis à tête bombée M 5 x 12
  - 50 écrous-cage M 5 - 8
  - 50 rondelles décoratives M 5 à collerette avec méplat

N° de commande

630-991

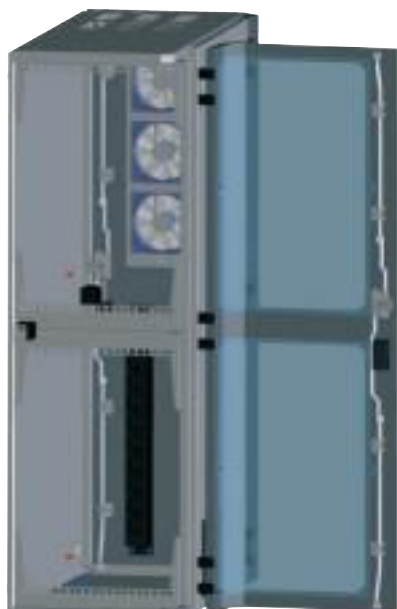


### Coffret pour Small Office / Home Office

- Utilisation possible comme coffret mural / sur socle et roulant
- Basis VARI 2000, 4 U (cf. page 65)
- Peut être complété par une ventilation active - plug & play



### Coffret mural pour environnement industriel (IP 54)



- Base VARI Industry 12 U (2 x 6 U) (cf. page 68)
- Modifié pour le logement de techniques de réseau actives et passives
- Fourni comme solution plug & play



# VARi Industry 2.0

## SYSTÈME DE COFFRET MURAL POUR UNE UTILISATION DANS DES CONDITIONS EXTRÊMES

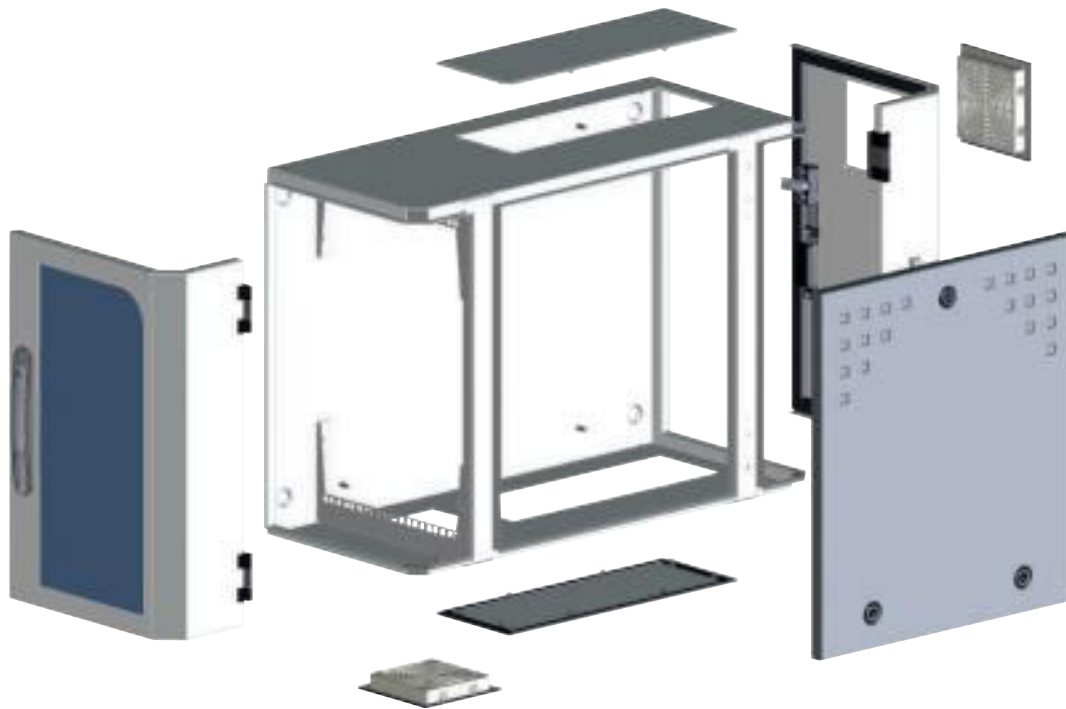
Ce coffret avec son esthétique attrayant et marquant est particulièrement adapté à une utilisation comme armoire électrique ou pour recevoir des câbles réseaux dans des environnements industriels.

Son indice de protection élevé, IP 54, et sa construction solide contribuent à protéger au mieux vos équipements des agressions extérieures comme la poussière, l'humidité ou des effets

mécaniques.

La position verticale du plan de fixation 19" permet de conserver une profondeur réduite du coffret.

Les portes avant et arrière, ainsi que le recouvrement amovible à l'avant garantissent une accessibilité maximale. Les panneaux placés en haut et en bas pour la connexion des câbles permettent le passage des câbles dans le coffret.



### Caractéristiques du VARi Industry 2.0

Design bicolore

Plan 19" vertical

Gain de place

Portes avant et arrière avec charnières 180° : peut également être installé dans les coins de la pièce avec une ouverture totale pour l'installation de composants 19"

Barillet avec serrure possible

IP 54

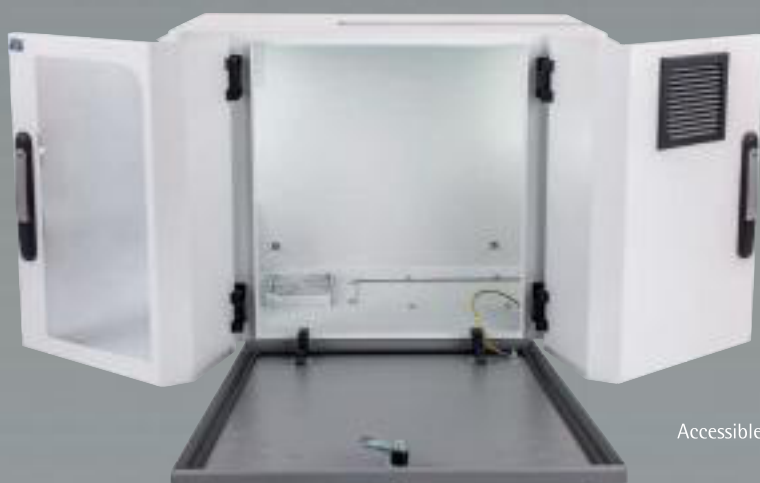
Système de climatisation possible avec ventilateur ou climatiseur

Passage de câbles possible par le haut et/ou le bas

Dimensions de montage selon la norme IEC 60297-3-100



Design bicolore



Accessible par tous les côtés



# VARIindustry

Design Bicolore  
Accessible par tous les côtés  
Plan 19" vertical



Poignée à levier pivotant





## VARI Industry 2.0

### Utilisation:

utilisation comme coffret mural dans des espaces exigus et des conditions ambiantes défavorables, comme humidité et poussière importantes.

### Structure:

Construction robuste en tôles d'acier soudées par point et poudrées

### Surface:

RAL 7035 gris clair / RAL 7037 gris poussière

### Capacité de charge:

70 kg (statisch)

### Indice de protection:

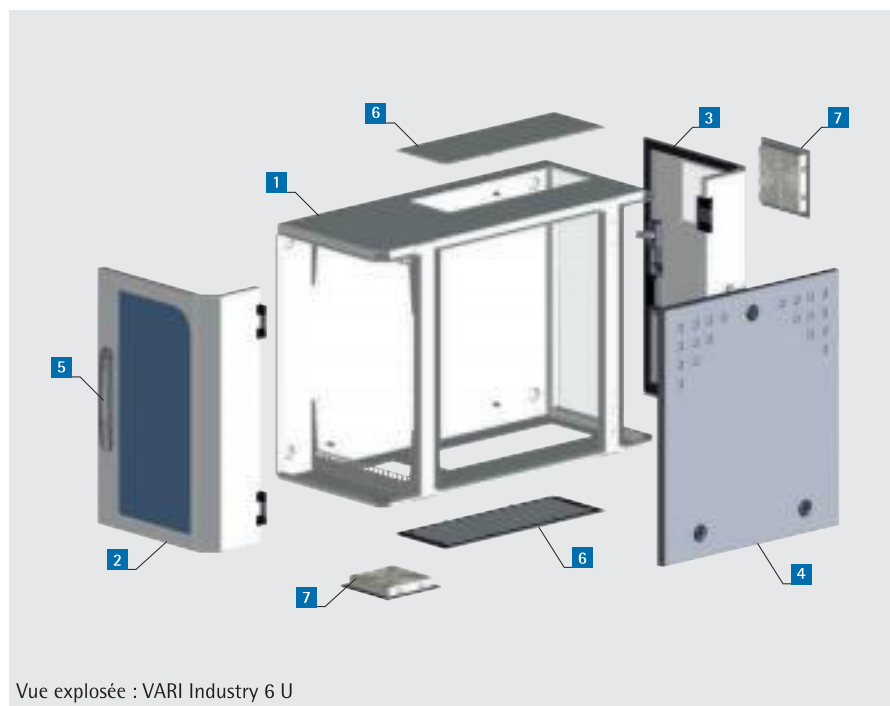
IP 54

### Livraison:

monté

### Norme

dimensions de montage conformes à IEC 60297-3-100



### Dimensions:

cf. références

### H / L / P:

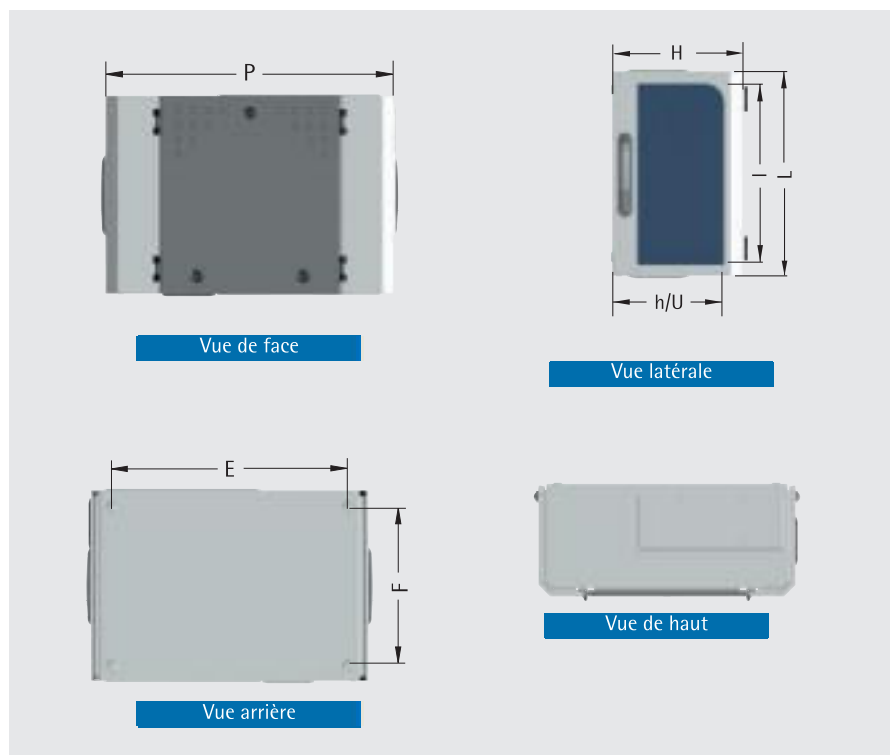
Dimensions extérieures

### h / l / p:

Cotes de montage utiles

### E / F:

Cotes de fixation au mur



## Livraison

Pos.	Nbre	Description
1	1	bâti du coffret
2	1	porte avec vitre plexiglas
3	1	porte avec perforation pour ventilateur
4	1	panneau avant, amovible
5	2	fermetures avec levier pivotant
6	2	plateaux pour étriers de câbles
7	2	filtres d'évacuation IP 54, pour ventilateur 119 x 119 mm
	1	matériel de montage

Description	Dimensions (H x L x P) mm	Cotes de montage utiles (h x l x p) mm	Cotes de fixation au mur (E x F) mm	N° de commande
VARI Industry 4 U	275 x 560 x 840	177 x 449 x 650	680 x 450	306-040-80
VARI Industry 6 U	365 x 560 x 840	267 x 449 x 650	680 x 450	306-060-80





www.apra-norm.fr

### VARI Industry "cool box" 6 U

- Coffret mural climatisé pour les environnements industriels
- Système de refroidissement 380 W pouvant être monté sur le revêtement amovible à l'avant

**Surface:**

RAL 7035 gris clair

**Dimensions (H x L x P):**

522 mm x 560 mm x 840 mm

**Indice de protection:**

IP 54

**Livraison:**

prêt pour le montage du système de refroidissement (fourni)



Exemple de configuration · photo non contractuelle

<b>N° de commande</b>
306-060-20



### Bloc multiprises (3x)



- bâti de prises 3 emplacements à protection contre les surtensions
- câble d'alimentation (2,0 m) avec fiche
- fixation à la face arrière du coffret
- Longueur: 335 mm

N° de commande

591-200-00

### "Plug-and-play" module

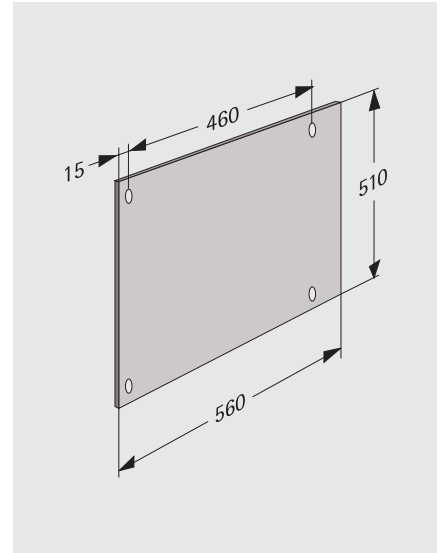


- ventilateur réglé par température
- bâti de prises 3 emplacements à protection contre les surtensions
- prise répartiteur
- câble de raccordement (2,0 m) à fiche
- jeu de conducteurs de protection

N° de commande

213-030-41

### Panneau de montage



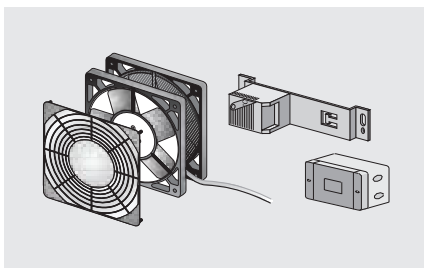
- sert à fixer des composants
- matériel de montage compris

**Surface:**  
galvanisée

N° de commande

306-060-70

### Kit "ventilateur"



Kit « Ventilateur », composé de :

- Ventilateur, 230V, 160m<sup>3</sup>/h, 41dB(A)
- Grille de protection pour ventilateur
- Prise de raccordement
- Thermostat, 0-60 °C

**Livraison:**

Kit avec matériel de montage

N° de commande

306-060-15

### Serrure 1/4 de tour



- pour la fermeture de la porte avant

N° de commande

676-197

### Barillet profilé 45°



- Barillet à clé type EK333 pour fermeture de porte à levier
- pour un ajout ultérieur sur les portes pouvant être verrouillées avec une clé
- utilisable pour positions 3, 4 et 5 en remplacement du bouton poussoir
- inclus 2 clés

N° de commande

676-316-00



www.apra-norm.fr

### Plaque de recouvrement avec passages de câbles multiples



- A monter sur l'ouverture pré-découpée du toit ou du bas
- Passages de câbles multiples pour l'installation de différentes tailles de câbles (IP54) – voir tableau
- Matériel de montage inclus

Nombre	Ø de câble
2	3,5 - 11 mm
5	10 - 14 mm
12	14 - 18 mm
5	14 - 22 mm
1	14 - 35 mm

Description	N° de commande
Plaque Type 1	501-002-70

Nombre	Ø de câble
50	7 - 13 mm
1	15 - 25 mm

Description	N° de commande
Plaque Type 2	501-002-75

#### Matériel:

Plaque de recouvrement : tôle d'acier  
 Passe-câbles : mélange de polymère renforcé de métal UL94 V0

#### Surface:

Plaque de recouvrement : RAL 7035 gris clair

### Fermeture velcro



- pour la fixation rapide de composants **non compatibles 19"**
- Longueur: 300 mm, Largeur: 20 mm
- fixage "back to back"
- jeu = 10 pièces

#### Matériel:

velcro, noir

N° de commande
671-122-08

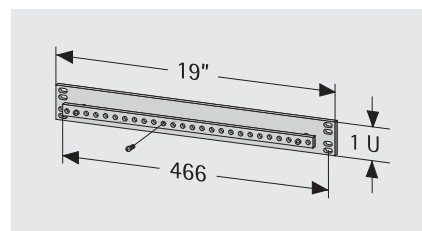
### Visserie M5 / M6 (50x)



- nécessaire pour le montage des composants 19" dans les baies ou dans les coffrets, composé de :
  - 50 vis à tête bombée M5x12 / M6x16
  - 50 écrous-cage M 5 - 8 / M 6 - 8
  - 50 rondelles décoratives M 5 M 6 à collerette avec méplat

Description	N° de commande
M 5	630-991
M 6	630-994

### Rail d'équilibrage du potentiel 19" 1 U



- pour montage 19" ou à la baie
- connexion: 27 x M 5
- section rail: 50 mm<sup>2</sup>

#### Matériel:

tôle d'acier, cuivre

N° de commande
640-028-00



## 350 • Coffret mural optiRACK

### optiRACK

Les coffrets muraux / sur socle optiRACK simplifient l'installation de vos réseaux ; en effet, leur porte et parois latérales amovibles offrent une accessibilité optimale à l'intérieur du coffret. Le câblage peut donc se faire sur un bâti ouvert. Le design est mis en valeur par le design bicolore et la face avant arrondie. Le profilé design est fourni de série en RAL 5013 (bleu pigeon), mais peut –sur demande – être fourni dans d'autres teintes RAL.

- Classe de protection IP 20
- Solution de coffrets au design attrayant
- Accessibilité optimale
- Peut être monté en quelques manipulations
- Les languettes de couleur peuvent être utilisées comme codage thématique : utilisation des languettes dans les couleurs de l'entreprise.

#### Utilisation:

Utilisation comme coffret mural ayant un faible encombrement (par exemple pour le câblage réseau)

#### Matériel:

tôle d'acier

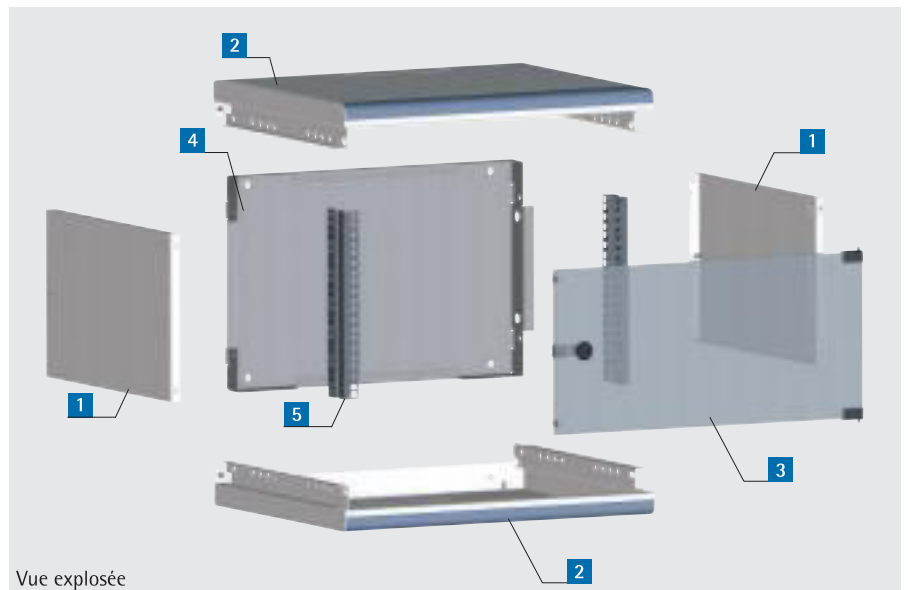
#### Surface:

Coffret: RAL 7035 gris clair

Profilés design: RAL 5014 bleu pigeon

#### Livraison:

Flatpack (kit)



#### Livraison

Pos.	No.	Description
1	2	panneaux latéraux
2	2	tôles dessus/dessous avec préstampages pour passage de câbles
3	1	porte vitrée avec charnière 180°
4	1	panneau arrière
5	2	montants 19" avec réglage possible en profondeur
	1	kit mise à la masse
	1	Kit de mise à la terre



Description	Dimensions (H x L x P) mm	N° de commande
optiRack 6 U	345 x 550 x 450	350-002-06
optiRack 9 U	480 x 550 x 450	350-002-09
optiRack 12 U	612 x 550 x 450	350-002-12
optiRack 15 U	745 x 550 x 450	350-002-15



## Coffret sous table optiRACK « silencieux »

- Coffret insonorisé avec porte vitrée
- Parois latérales amovibles
- Élément 19" 12 U réglable en profondeur

Disponible dans deux versions :

### Version 1 – « Passif » :

avec grille de ventilation (sans ventilateur, pour la ventilation passive du coffret)

### Version 2 – « Actif » :

avec ventilateur avec réglage du régime pour la ventilation active du coffret (ventilateur : 12 V DC, 150 m3/h à pression nulle, 37 DB(A))

**Matériel:** Tôle d'acier

### Surface:

Coffret : RAL 7035 Gris clair.

Profilés design : RAL 5014 Bleu pigeon (Autres couleurs sur demande)

### Dimensions (H x L x P):

12 U (615 mm) x 550 x 600 mm

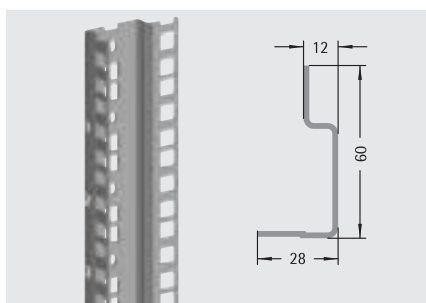
**Livraison:** assemblé



ill. – Version 2 – « Actif »

Description	N° de commande
Version 1 "passive"	350-001-60
Version 2 "active"	350-001-61

## Montant 19"

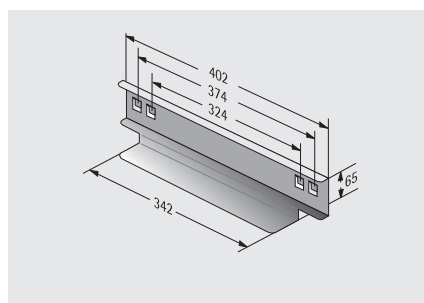


- Avec désignation des unités
- Hauteur: 12 U

### Matériel:

Tôle d'acier galvanisée

## Glissière à accrochage rapide



- Accrochée aux montants 19"
- Peut supporter des tiroirs 19" lourds
- Deux plans 19" sont requis

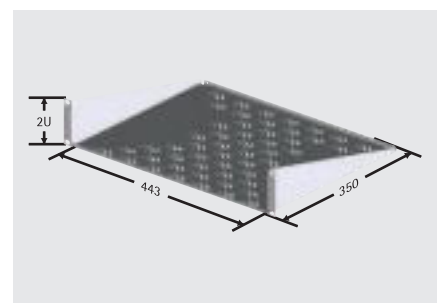
### Matériel:

Tôle d'acier galvanisée de 1,5mm

### Capacité de charge:

50 kg

## Etagère fixe 19", 2U



- montage simple sur montant 19" (un seul plan 19" requis)
- aérée

### Matériel:

tôle d'acier

### Surface:

RAL 7035 gris clair

### Capacité de charge:

15 kg (charge de surface/statique)

### Dimensions (H x L x P):

2 U (88 mm) x 19" (482,6 mm) x 350 mm

### Surface au sol (l x p):

443 x 350 mm

N° de commande
316-120-12

N° de commande
316-544-00

N° de commande
315-810-20





## Petit répartiteur LAN

- Coffret aux dimensions réduites
- Séparation Patch / Passage de câble par deux
- portes pouvant être verrouillées et retirées, avec différents systèmes de fermeture
- Le cadre du panneau de distribution modulaire
- peut loger quatre faces avant divisées
- 3 U / 8 UP et convient pour le montage de
- connecteurs de données mixtes (équipement hybride fibres optiques / CU)
- Des composants actifs, tels que mini-hubs, peuvent sans problème être intégrés
- Passage de câbles avec joint à brosses, en haut et en bas
- Passage de câbles dans le patch via
- max. 4 raccords vissés PG16 (M 20)
- Egalement disponible dans des versions pré-assemblées

### Matériel:

tôle d'acier

### Surface:

peinte, RAL 7035 gris clair

### Dimensions (H x L x P):

405 mm x 100 mm x 330 mm

(profondeur maximum d'installation p: 250 mm)

### Livraison:

assemblé

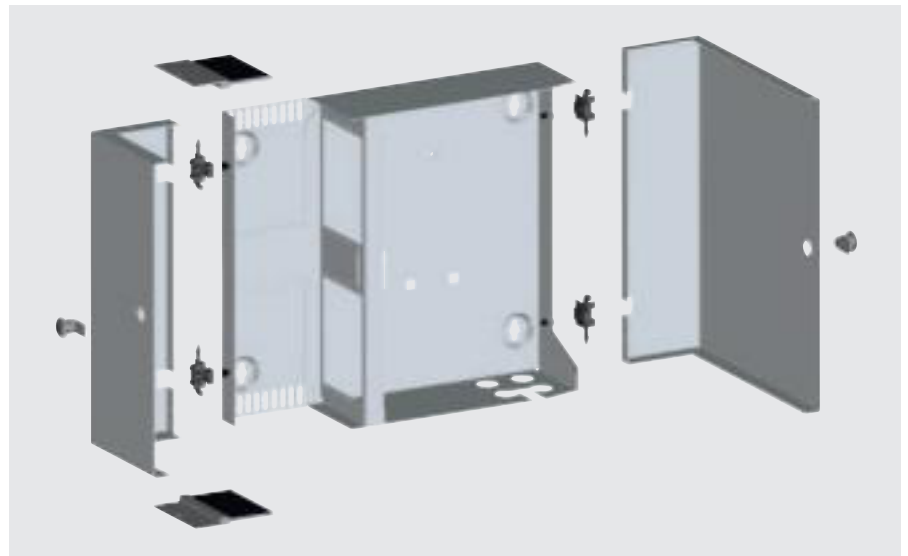
Sur demande, nous fournissons également des faces avant fabriquées sur mesure !

### Livraison

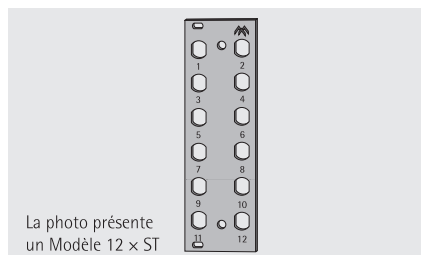
Pos.	Nbre	Description
1	1	bâti de coffret
2	2	portes à deux systèmes de fermeture
3	2	joint brosse
4	1	cadre répartiteur

### N° de commande

213-020-15



## Éléments avant fibres optiques 3 U, 8 F



- sert à équiper les petits répartiteurs à fibres optiques
- découpes pour couleurs numérotées
- 4 de ces éléments au plus peuvent être intégrés dans les petits répartiteurs LAN

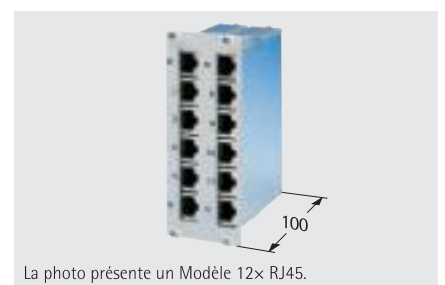
**Matériel:** aluminium 2,5 mm

**Surface:** anodisée

Éléments avants pour d'autres connecteurs sur demande!

Description	N° de comm.
Face avant 12 x ST	213-308-01
Face avant 12 x SC (6 x SC-Duplex)	213-308-02
Face modulaire pleine 8F	243-308-00

## CAT.6A, 6x / 12x



- Panneau de distribution blindé CAT.6
- 6x RJ 45 (3 U / 8 UP) ou 12x RJ 45 (3 U / 10 UP)
- Coffret métallique avec grandes surfaces d'appui galvanisées de basse impédance
- Raccords LSA Plus
- Face avant en aluminium imprimé

### Surface:

face avant: anodisée  
coffret: galvanisé

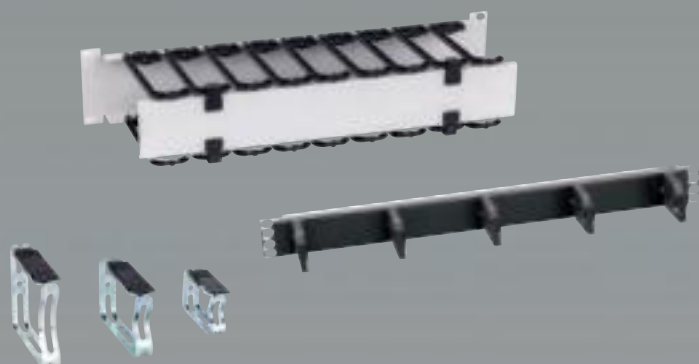
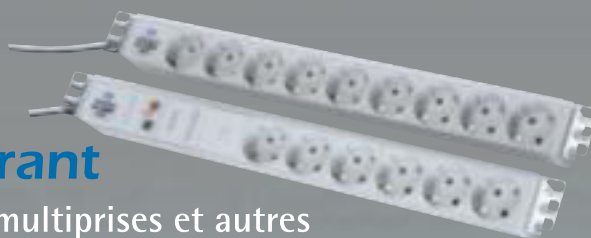
Description	N° de comm.
Panneau de distribution 6x	213-503-10
Panneau de distribution 12x	213-503-30



## Ci-dessous plus d'accessoires pour vos coffrets muraux:

### ✓ Distribution de courant

Vous trouverez différents blocs multiprises et autres composants d'alimentation en courant à partir de la page 137.



### ✓ Gestion des câbles

Vous trouverez des solutions adaptées de gestion des câbles comme les étagères de câbles, les panneaux de rangement, etc. à partir de la page 163.



### ✓ Système de distribution

Vous trouverez les systèmes de coffrets pour rail DIN, technique modulaire, panneaux de distribution et tiroirs pour épissures optiques à partir de la page 169.





### ✓ Autres accessoires

Les étagères, les plaques aveugles, les glissières et autres accessoires utiles sont à partir de la page 177.





	Baies 19" TiRAX	à partir de la page 11	
	Baies NETcell pour Datacenter	à partir de la page 65	
	Bâti ouvert 19"	à partir de la page 83	
	Système de coffrets muraux et de baies 19" VARI IT	à partir de la page 97	
	Coffret muraux	à partir de la page 111	
	Système de climatisation	à partir de la page 129	
	Distribution de courant	à partir de la page 137	
	Système de surveillance	à partir de la page 155	
	Gestion des câbles	à partir de la page 163	
	Système de distribution	à partir de la page 169	
	Accessoires	à partir de la page 177	





## Climatiseurs

à partir de la page 131

- Applications standard et solutions individuelles pour toutes nos baies et tous nos coffrets muraux, satisfaisant à la classe de protection IP 54
- Entretien réduit grâce à une technique n'utilisant pas de filtre
- Appareils extrêmement compacts et puissants

## Module de ventilation en plastique

page 132

- Pour la ventilation des volumes importants des coffrets et baies
- Dimensions compactes
- Montage aisé
- Modularité bien pensée (modèle déposé)
- Egalement disponible dans des variantes à régime variable
- Compatible 19"

## Ventilateur de toit "Silent"

page 134

- Pollution sonore réduite
- Débit d'air important
- à la climatisation
- Faible niveau sonore - adapté au bureau



## apra cooling system

à partir de la page 135

- Echangeur de chaleur Air/Eau
- Refroidissement optimal des baies pour serveurs d'une densité élevée.
- Jusqu'à 56 KW
- Système de climatisation précis pour les centres informatiques



## Climatiseurs

- température optimale pour un rendement maximal
- applications standard ou solutions individuelles pour tous nos baies et coffrets possédant l'indice de protection IP 54
- montage ultérieur de climatiseurs: les appareils sont livrés en ordre de marche (matériel de montage compris).
- entretien minimal grâce à la technique sans filtre
- dimensions extrêmement compactes et puissance accrue
- par une circulation permanente de l'air une accumulation de chaleur est évitée
- tous les systèmes fonctionnent sans CFC
- Puissance de refroidissement selon EN814 Ta35 Ti35
- commande électronique et thermostat intégrés

### Matériel:

Bâti: tôle d'acier

Bandeaux: plastique

### Surface:

RAL 7035 gris clair

### Livraison texte

- mode d'emploi
- matériel de montage y compris le gabarit de perçage
- connecteur

Sur demande, nos systèmes de refroidissement sont également disponibles dans des puissances plus élevées et avec des installations de refroidissement de retour à l'eau.



### Références – Systèmes de refroidissement

#### Climatiseur fixation latérale/encastrement

Puissance de refroidissement W	Tension / Fréquence V/Hz	Dimensions H x L x P mm	Niveau sonore dB(A)*	N° de comm.
380	230 / 50-60	460 x 285 x 180	60	235-200-08
1050	230 / 50-60	950 x 400 x 233	65	235-200-07
2050	230 / 50-60	1265 x 400 x 236	65	235-200-05
2900	230 / 50-60	1270 x 500 x 336	70	235-200-18
3850	230 / 50-60	1270 x 500 x 336	70	235-200-19

#### Climatiseur montage sur le toit

410	230 / 50-60	264 x 259 x 486	60	235-200-10
1550	230 / 50-60	415 x 401 x 567	65	235-200-12
2050	230 / 50-60	415 x 401 x 567	65	235-200-14
3850	230 / 50-60	496 x 492 x 797	75	235-200-22

\* Le bruit des climatiseurs est mesuré selon la norme EN ISO 3744. Cette mesure ne tient pas compte la mise en place / l'installation dans l'armoire. Selon les conditions environnementales et l'installation, le niveau de bruit peut être augmenté de façon significative.

### Références – Systèmes de chauffage

#### Chauffages pour baies (sans régulateur de température)

Puissance de chauffe W	Tension / Fréquence V / Hz	Dimensions (H x L x P) mm	N° de comm.
100	230 / 50 - 60	182 x 70 x 50	235-200-09
150	230 / 50 - 60	262 x 70 x 50	235-200-06

#### Ventilateur de chauffage (avec régulateur de température)

350	230 / 50 - 60	165 x 100 x 128	235-200-27
-----	---------------	-----------------	------------

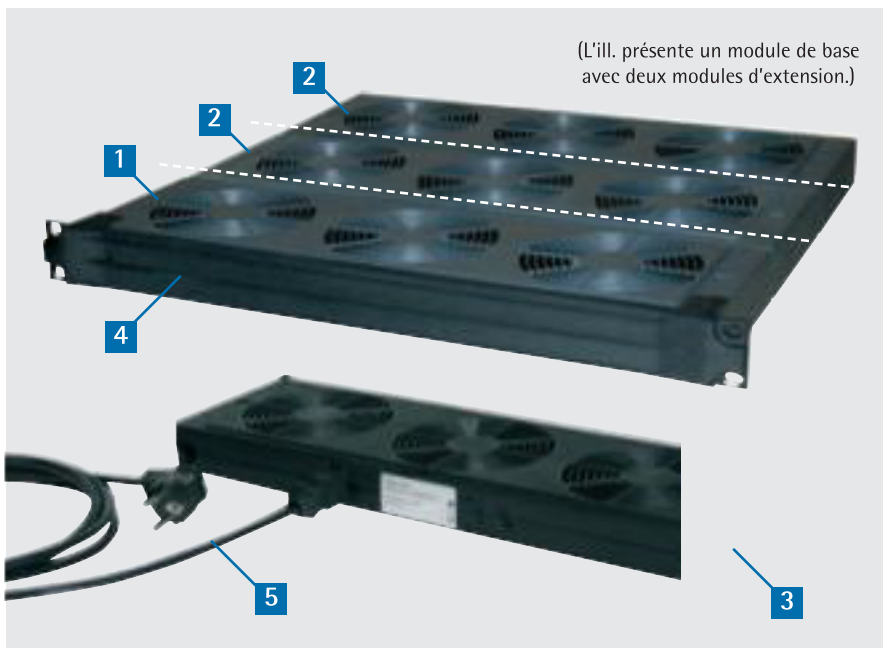
Régulateur de température pour le chauffage des baies 0-60 °C

640-104-03





## 230 • Module de ventilation en plastique



Module de ventilation "standard"

Désignation	Débit d'air en soufflage libre	N° de commande Module de base <b>1</b>	N° de commande Module d'extension <b>2</b>
Simple	115 m³/h	230-500-01	230-500-11
Double	230 m³/h	230-500-02	230-500-12
Triple	345 m³/h	230-500-03	230-500-13

Module de ventilation „Silent” (ne peut pas être combiné avec un module d'extension !)



Désignation	Débit d'air en soufflage libre	Niveau sonore	N° de commande Modul "silent" <b>3</b>
Triple	240 m³/h	45,5 dB(A) / 20 µPa	230-500-43

### Accessoires

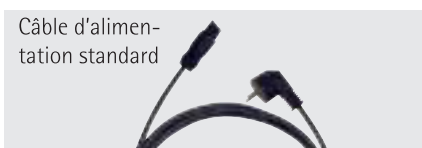
#### Kit de montage 19", 1 U **4**



Matériau : plastique  
Finition : RAL 9005 Noir foncé  
Cotes (H x L x P) : 44 x 450 x 146 mm

N° de commande  
230-500-70

#### Câble de raccordement au réseau **5**



Câble d'alimentation standard



Câble avec régulateur de température

Type de raccord	Câble d'alimentation standard	Câble avec régulateur de température 0-60°
Connecteur Type E/F	640-044-05	230-500-04
Connecteur IEC	230-500-15	230-500-05
Sans connecteur pour raccord fixe	230-500-16	230-500-06

### Module de ventilation en plastique

- Le plus léger du marché
- Bon marché
- Montage aisé
- Modularité bien pensée (modèle déposé)
- Convient pour toutes les applications dans le secteur des coffrets et baies
- Montage dans les cadres 19" possible en quelques manipulations grâce au kit de montage 19"
- Durée de vie et sécurité contre les pannes élevées grâce à l'utilisation de ventilateurs de grande qualité
- Capotage intégré
- Grâce à l'utilisation de plastique moderne de classe UL94 V-0, ce nouveau système satisfait aux exigences les plus élevées en matière de protection contre les incendies.

Le **module de base 1** est disponible dans des versions simple, double ou triple et est doté de 8 points de fixation permettant un montage pour toutes les applications et dans toutes les positions. L'alimentation en tension est garantie par un contact enfichable au dos du coffret. Ce contact enfichable permet l'utilisation de câbles et régulateurs de température pré-assemblés (cf. « Accessoires ») et se charge évidemment de l'interface avec votre propre configuration de câbles.

Le **module d'extension 2** est également disponible dans des versions simple, double ou triple et permet d'étendre le module de ventilation de base de multiples façons grâce à un système enfichable. La jonction mécanique des modules se fait au moyen de boulons de guidage en aluminium (fournis). Le module d'extension est doté, sur sa face avant, d'un connecteur et, sur sa face arrière, d'une prise. La connexion électrique entre les modules est ainsi automatiquement établie en cas de juxtaposition.

#### Matériel:

plastique, classification d'incendie selon UL94 V-0

#### Surface:

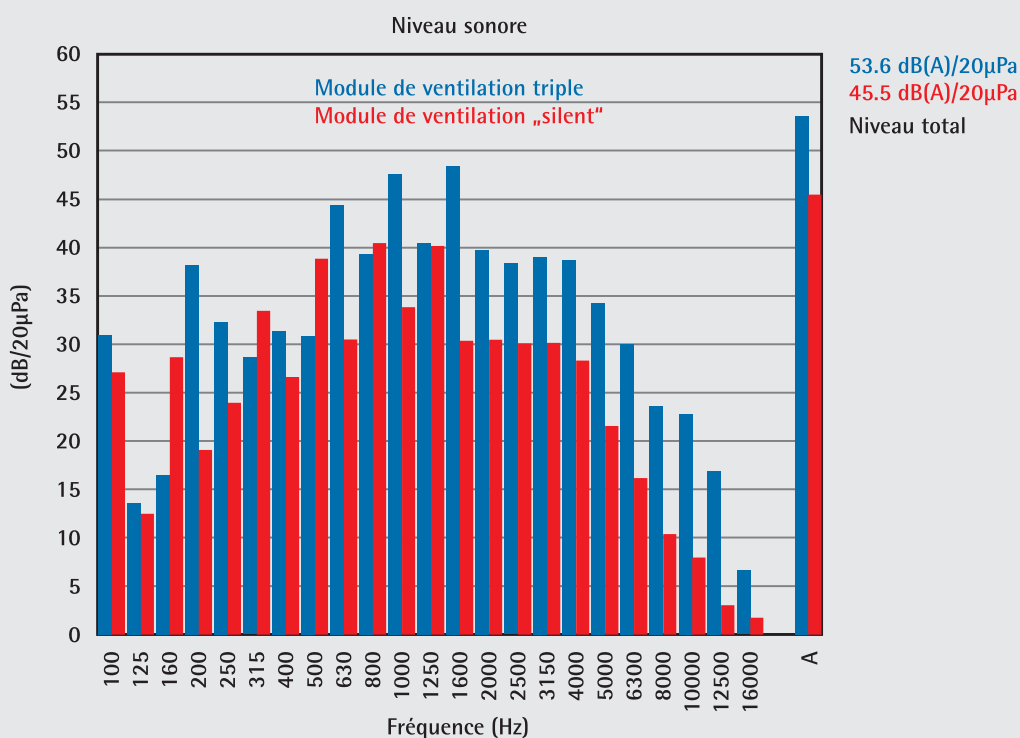
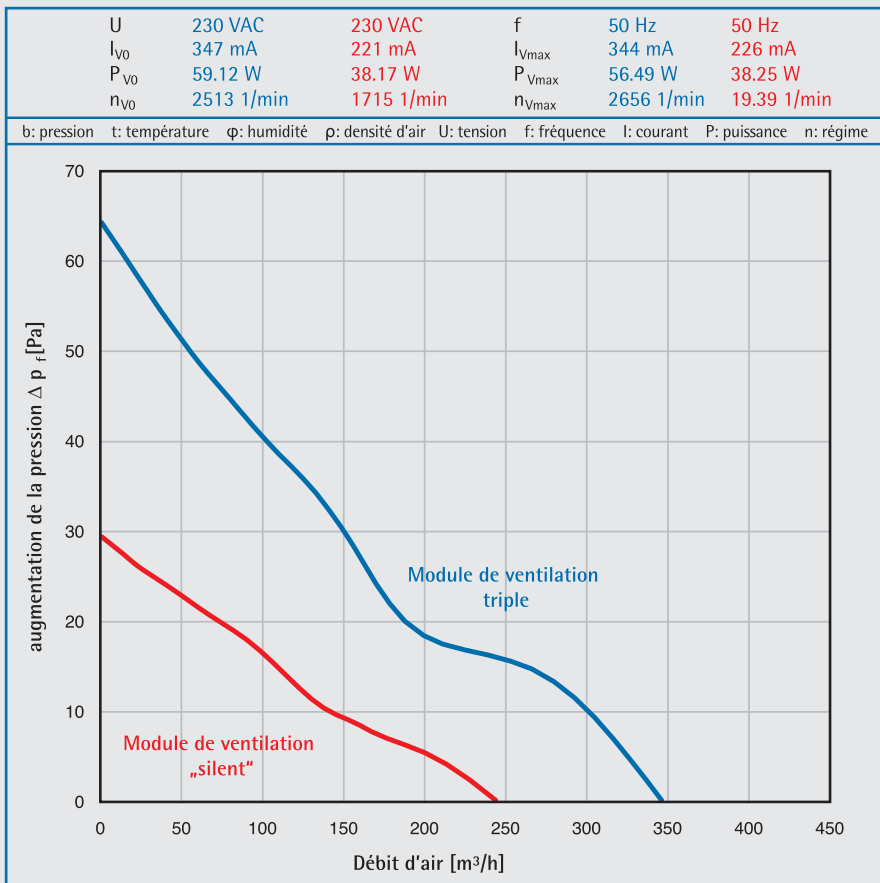
noir (similaire à RAL 9005 noir foncé)

#### Dimensions (H x L x P):

44 x 450 x 140 mm



Caractéristiques des modules de ventilation





## Ventilateur de toit "Silent" pour système d'armoires TiRAX

- Le ventilateur de toit "Silent" en plus de son faible niveau sonore, dégage un flux d'air important.
- Ses caractéristiques peuvent constituer une alternative au climatiseur d'armoire.
- Le faible niveau sonore rend le ventilateur de toit adapté à une utilisation dans un environnement de bureau.
- Dans la zone arrière du panneau de toit, il existe une possibilité d'ouverture pour une entrée de câble (a).

### Matériel:

tôle d'acier

### Surface:

RAL 7035 gris clair

### Livraison texte

toit avec climatiseur et matériel de montage

Il doit y avoir une circulation d'air suffisamment grande, par ex. au travers de la zone de plancher ou du socle, sinon cela peut entraîner une réduction des performances de ventilation.



Dans la partie arrière de la tôle de toit, il y a une **pré- découpe pour le passage des câbles (a)**

## Caractéristiques techniques

Débit d'air	1545 m <sup>3</sup> /h
Niveau sonore (ventilateur)	40 dB (A)
Tension / Fréquence	230 V / 50-60 Hz
Puissance	68 W / 50 Hz
Dimensions du toit (HxLxP)	228 x 551 x 551 mm

## Références

Désignation	Dimensions H x L x P mm	N° de commande
Tôle de toit avec ventilateur	800 x 800 x 230	318-019-08
Tôle de toit avec ventilateur	800 x 1000 x 230	318-019-10
Tôle de toit avec ventilateur	800 x 1200 x 230	318-019-12
Jeu de brosses pour passage de câbles (a)		316-111-10
Câble réseau 3 m avec régulateur de température 0-60 °C		230-500-04



## apra cooling system "Sidecooler"

Système de climatisation optimale du serveur en liaison avec un couloir d'air froid / chaud ou pour un système d'air fermé - conçu pour des racks individuels ou des rangées entières de racks.

- Le système "sidecooler" est spécialement conçu pour refroidir les racks et garantir un flux d'air ciblé
- Disponible en évaporation directe ou avec un échange air/eau
- Débit d'air sur toute la hauteur vers l'avant ou par le côté. L'air froid emprunte le chemin le plus rapide vers le rack
- Disponible en tant que conduit d'air ouvert ou fermé
- La sortie avant d'air froid peut se faire à droite, à gauche ou des deux côtés dans le cas où l'échangeur est installé entre plusieurs baies
- Contrôle électronique: contrôle et surveille tous les composants à l'intérieur et à l'extérieur du climatiseur pour assurer le refroidissement si nécessaire.
- Indépendants les uns des autres les ventilateurs EC fournissent une efficacité maximale pour les datacenters (avec et sans plancher surélevé)
- Séparation complète entre le rack informatique et le système de climatisation
- très peu encombrant grâce à une conception compacte



Grâce à une étroite coopération avec les principales entreprises de climatisation nous avons la possibilité de vous apporter une réponse rapide et flexible en fonction de vos besoins. Nous sommes votre interlocuteur pour la mise en place d'un système de climatisation adapté.

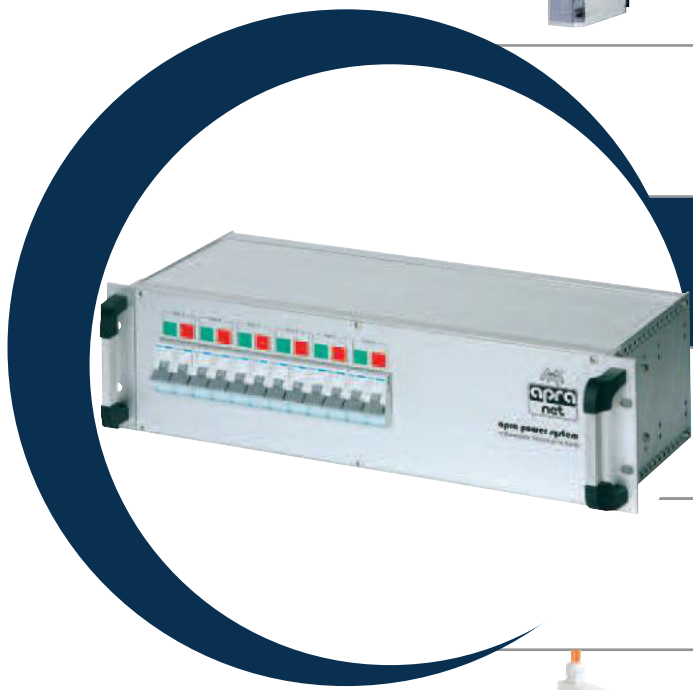
**Contactez-nous, nous vous répondrons au: 03.88.93.96.96**







	Baies 19" TiRAX	à partir de la page 11	
	Baies NETcell pour Datacenter	à partir de la page 65	
	Bâti ouvert 19"	à partir de la page 83	
	Système de coffrets muraux et de baies 19" VARI IT	à partir de la page 97	
	Coffret muraux	à partir de la page 111	
	Système de climatisation	à partir de la page 129	
	Distribution de courant	à partir de la page 137	
	Système de surveillance	à partir de la page 155	
	Gestion des câbles	à partir de la page 163	
	Système de distribution	à partir de la page 169	
	Accessoires	à partir de la page 177	



Vous trouverez d'autres produits du groupe apra à l'adresse [www.apra-norm.fr](http://www.apra-norm.fr)



## Blocs multiprises

page 140

- Prise type e/f
- UTE
- Format IEC-C13
- RZ flex PDU

## RZ flex PDU

page 142

- Prise type e/f
- Systèmes de refroidissement C19 avec IEC-Lock
- Systèmes de refroidissement IEC-C13
- RZ flex PDU

## Distributeur de courant 19"

page 148

- Distributeur modulaire de courant 19"



## Personnalisez votre PDU

page 146

- Configurateur PDU

## Onduleurs 19"

page 150

- Ligne interactive 19" VI-SS-211
- Convertisseur permanent de ligne 19" FI-SS-111



## Nos services : précâblage, alimentation en courant, modèles « plug and play » pour coffrets et baies

✓ Profitez de nos compétences ✓ Gagnez du temps et de l'argent

Le groupe apra accorde une attention toute particulière aux solutions individuelles et flexibles. Nos coffrets et systèmes de baies 19" sont assemblés avec les composants tels que des systèmes d'alimentation et de distribution de courant, puis pré-câblés avant la livraison en fonction de leurs besoins. Nous pouvons ainsi répondre aux demandes les plus diverses des clients.

Du projet au produit fini : profitez de nos compétences et de notre flexibilité !



### Câbles et raccordements sur mesure

- Mise à longueur et dénudage mécaniques des câbles et torons
- Connexion mécanique des brins au moyen de systèmes de sertissage automatiques
- Marquage et impression des câbles, torons et connecteurs



### Montage et pré-câblage sur les lieux de montage



### Contrôles de qualité et de sécurité selon les normes VDE

- Contrôle des appareils électrique selon des méthodes de contrôle prescrites  
(Outre les mesures électriques, telles que la résistance des conducteurs de protection et la mesure du courant de fuite, de la tension d'isolation et de la haute tension (AC/DC), des contrôles de qualité peuvent être effectués sous la forme de points de contrôle textuels ou graphiques.)
- Poste de travail pour les contrôles de continuité des câbles et cartes-mères configurés dans les supports des modules

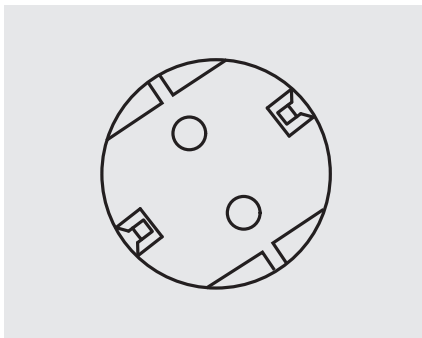


## Blocs multiprises

- encombrement réduit
- bâti en aluminium robuste
- convient à un montage 19" à encombrement 1 U (L=440 mm) et/ou montage de baie
- câble de raccordement: 3 x 1,5 mm
- longueur standard: 2,5 m
- en cas de prises fiche ou UTE déposé de 450
- Avec équerre de fixation

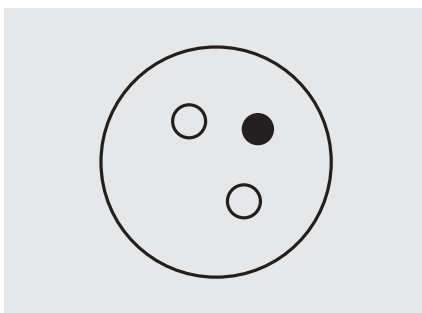


### Prise type E/F 230 VAC, 16 A



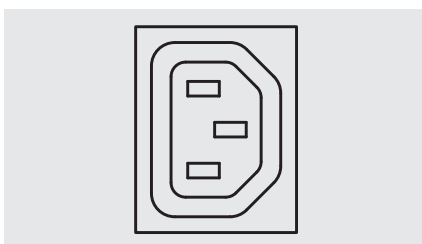
Nombre de prises	Inter-rupteur	Protection contre les surtensions	filtre sec-teur	Am-père-mètre	Montage 19" possible 1U	Lon-gueur L mm	Couleur	N° de comm.
9	-	-	-	-	X	440	Gris clair	591-400-00
12	-	-	-	-	-	610	Noir	591-412-00
8	X	-	-	-	X	440	Gris clair	591-401-00
8	-	X	-	-	X	440	Gris clair	591-402-00
6	-	X	X	-	X	440	Gris clair	591-403-00
7	X	X	-	-	X	440	Gris clair	591-404-00
7	-	-	-	X	X	440	Gris clair	591-400-15

### UTE (fr), 230 VAC, 16 A



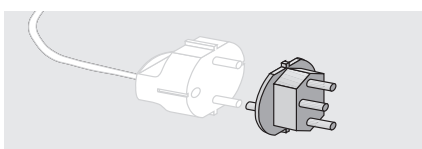
Nombre de prises	Inter-rupteur	Protection contre les surtensions	filtre sec-teur	Am-père-mètre	Montage 19" possible 1U	Lon-gueur L mm	Couleur	N° de comm.
9	-	-	-	-	X	440	Gris clair	591-405-60
12	-	-	-	-	-	610	Noir	591-412-60
8	X	-	-	-	X	440	Gris clair	591-406-60
8	-	X	-	-	X	440	Gris clair	591-402-60
6	-	X	X	-	X	440	Gris clair	591-403-60
7	X	X	-	-	X	440	Gris clair	591-404-60

### Format IEC-C13, 230 VAC, 10A



Nombre de prises	Inter-rupteur	Protection contre les surtensions	filtre sec-teur	Am-père-mètre	Montage 19" possible 1U	Lon-gueur L mm	Couleur	N° de comm.
9	-	-	-	-	X	440	Gris clair	591-414-00
12	-	-	-	-	X	440	Noir	591-414-10
8	-	-	-	X	X	440	Gris clair	591-400-17

### Adaptateur « prise type E/F - Suisse »



- Côté mâle: Suisse
  - Côté femelle: prise type E/F
- Matériau: plastique noir

N° de comm.

640-230-00

D'autres blocs multiprises, tels que des blocs C-19 ou des barres conductrices contrôlables ou commutables, sont disponibles sur demande!





Forme	Entrée	Phases Entrée	Courant par phase	Sorties	Mesure Entrée	Mesure par port	Sorties commutées	N° de comm.
Horizontal (19")	400 V 16 A	3	16	3 x Prise type E/F	X			591-920-01
Vertical	230 V 16 A	1	16	18 x C13	X			591-920-02
Vertical	230 V 16 A	1	16	18 x C13	X	X		591-920-03
Vertical	230 V 16 A	1	16	18 x C13	X		X	591-920-04
Vertical	230 V 16 A	1	16	18 x C13	X	X	X	591-920-05
Horizontal (19")	230 V 16 A	1	16	4 x C13, 5 x C19	X			591-920-06
Horizontal (19")	230 V 16 A	1	16	4 x C13, 5 x C19	X	X		591-920-07
Horizontal (19")	230 V 16 A	1	16	4 x C13, 5 x C19	X		X	591-920-08
Horizontal (19")	230 V 16 A	1	16	4 x C13, 5 x C19	X	X	X	591-920-09
Vertical	230 V 32 A	1	32	4 x Prise type E/F, 12 x C13, 2 x C19	X			591-920-10
Vertical	230 V 32 A	1	32	4 x Prise type E/F, 12 x C13, 2 x C19	X	X		591-920-11
Vertical	230 V 32 A	1	32	4 x Prise type E/F, 12 x C13, 2 x C19	X		X	591-920-12
Vertical	230 V 32 A	1	32	4 x Prise type E/F, 12 x C13, 2 x C19	X	X	X	591-920-13
Vertical	400 V 16 A	3	16	3 x Prise type E/F, 18 x C13	X			591-920-14
Vertical	400 V 16 A	3	16	3 x Prise type E/F, 15 x C13	X	X		591-920-15
Vertical	400 V 16 A	3	16	3 x Prise type E/F, 15 x C13	X		X	591-920-16
Vertical	400 V 16 A	3	16	3 x Prise type E/F, 15 x C13	X	X	X	591-920-17
Vertical	400 V 16 A	3	16	1 x Prise type E/F, 8 x C19	X			591-920-18
Vertical	400 V 16 A	3	16	1 x Prise type E/F, 8 x C19	X	X		591-920-19
Vertical	400 V 16 A	3	16	1 x Prise type E/F, 8 x C19	X		X	591-920-20
Vertical	400 V 16 A	3	16	1 x Prise type E/F, 8 x C19	X	X	X	591-920-21
Vertical	400 V 16 A	3	16	3 x Prise type E/F, 3 x C19, 21 x C13	X			591-920-22
Vertical	400 V 16 A	3	16	3 x Prise type E/F, 3 x C19, 21 x C13	X	X		591-920-23
Vertical	400 V 16 A	3	16	3 x Prise type E/F, 3 x C19, 21 x C13	X		X	591-920-24
Vertical	400 V 16 A	3	16	3 x Prise type E/F, 3 x C19, 21 x C13	X	X	X	591-920-25
Vertical	400 V 32 A	3	32	3 x Prise type E/F, 24 x C13	X			591-920-26
Vertical	400 V 32 A	3	32	3 x Prise type E/F, 24 x C13	X	X		591-920-27
Vertical	400 V 32 A	3	32	3 x Prise type E/F, 24 x C13	X		X	591-920-28
Vertical	400 V 3 2A	3	32	3 x Prise type E/F, 24 x C13	X	X	X	591-920-29
Vertical	400 V 32 A	3	32	1 x Prise type E/F, 2 x C13, 15 x C19	X			591-920-30
Vertical	400 V 32 A	3	32	1 x Prise type E/F, 2 x C13, 15 x C19	X	X		591-920-31
Vertical	400 V 32 A	3	32	1 x Prise type E/F, 2 x C13, 15 x C19	X		X	591-920-32
Vertical	400 V 32 A	3	32	1 x Prise type E/F, 2 x C13, 15 x C19	X	X	X	591-920-33
Capteur de temp.								591-920-34

Autres configurations disponibles sur demande!





### 19" PDU "RZ flex" 1U

Le système modulaire permet de connecter différents modules PDU à l'aide d'un connecteur enfichable très robuste et sûr (Neutrik monophasé / 16 A) et de les changer en cours de fonctionnement. La ligne d'alimentation peut être facilement et rapidement connectée.

Ainsi, une configuration individuelle sur site même rétrospectivement est réalisable sans trop d'effort.

- Connexion individuelle du PDU via le système standard Neutrik (monophasé / 16 A)
- Types de modules: C13, C19 et contact de mise à la terre
- Montage: montage 19 "(voir photo 1) ou montage individuel sur le cadre de l'armoire (voir photo 2)

#### Matériel:

Profilé en aluminium de haute qualité

#### Dimensions (H x L x P):

44,45 (1 U) x 440 x 47 mm

#### Livraison:

Matériel de fixation inclus





Montage 19"

Montage sur le bâti de la baie

## Références

Pos.	Désignation	Informations techniques texte	N° de comm.
1	6 prises C13	1x	591-400-62
2	4 prises C19 avec IEC LOCK	1x	591-400-63
3	Prise type E/F, 6 prises	1x	591-400-87
4	6 prises C19 avec IEC LOCK	3x	591-400-90
5	12 prises C13	2x	591-401-37
6	8 prises C19 avec IEC LOCK	2x	591-401-38

## Accessoires

Désignation	N° de comm.
Connecteur 16A pour câblage personnalisé	640-024-17
Jeu de clips de verrouillage pour PDU C13 (kit pour 6 verrouillages)	591-400-61
Câble de 3m avec connecteur CEE 16A 3 pôles	640-044-30
Câble de 5m avec connecteur CEE 16A 3 pôles	640-044-50

**Montage:** Connexion individuelle de la PDU via le système standard Neutrik (monophasé / 16 A)





## PDU compatibles réseau apra power system

### Blocs multiprises professionnels de grande qualité

Les batis de prises permettent de mesurer les paramètres électriques ou mise en marche / à l'arrêt des différentes sorties via un raccord Ethernet intégré.

#### Matériel:

aluminium

#### Dimensions (H x L x P):

44,4 (1 U) × 438 × 130 mm

#### Livraison texte

PDU, équerre de fixation 19", alimentation : 2 mètres H05VV-F 3G2, 5 mm<sup>2</sup> avec connecteur type F 16A



## PDU pilotable

Prise pilotable individuellement par relais bistable avec lecture de la puissance consommée par phase.

Le PDU se pilote via une prise Ethernet et un navigateur WEB.

Les protocoles suivants sont, entre autres, pris en charge: HTTP, HTTPS, SNMP, SMTP, NTP, SSH, SNMP V2, V3 Modbus TCP, IPv4, IPv6

Désignation	N° de comm.
8x IEC 320 C13	591-920-41



Exemple avec équerre de fixation 19"



www.apra-norm.fr

### PDU contrôlé

Mesure intégrée: du courant, de la puissance réelle, de la tension, de la fréquence,  $\cos \phi$  angulaire et de l'énergie.

Toutes les valeurs peuvent être consultées sur l'écran OLED éclairé intégré. Le PDU est doté d'un raccord Ethernet intégré et peut ainsi être commandé confortablement au moyen d'un navigateur web.

Les protocoles suivants sont, entre autres, pris en charge : HTTP, HTTPS, SNMP, SMTP, NTP, SSH, SNMP V2, V3 Modbus TCP, IPv4, IPv6

Désignation	N° de comm.
8x prise type E/F	591-920-42
8x IEC 320 C13	591-920-43



### Module complémentaire pour systèmes existants

Pour pouvoir profiter de tous les avantages d'une distribution de courant contrôlée même dans les baies existantes, le module complémentaire offre la possibilité d'intégrer un module intelligent à un système existant. Le temps nécessaire pour l'installation et les coûts engendrés sont fortement réduits par le système enfichable.

Mesure intégrée: du courant, de la puissance réelle, de la tension, de la fréquence,  $\cos \phi$  angulaire et de l'énergie.

Toutes les valeurs peuvent être consultées sur l'écran LC éclairé intégré. Le PDU est doté d'un raccord Ethernet intégré et peut ainsi être commandé confortablement au moyen d'un navigateur web.

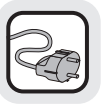
Les protocoles suivants sont, entre autres, pris en charge : HTTP, HTTPS, SNMP, SMTP, NTP, SSH, SNMP V2, V3 Modbus TCP, IPv4, IPv6



Autres modèles disponibles sur demande!

Désignation	Raccords mm	N° de comm.
400 V / 16 A	Connecteur CEE	591-920-47
400 V / 32 A	Terminal d'entrée et de sortie	591-920-48





## Exemple avec équerre de fixation 19"



### PDU configurable individuellement

Grâce à notre collaboration avec plusieurs fabricants renommés, vous recevrez un PDU parfaitement adapté.

Demandez-nous, nous serons ravis de vous aide !

#### Raccordement :

- 230 / 400 VAC
- Mono- / Triphasé
- 16 A / 32 A
- Emplacement (haut/bas/devant/derrière)

#### Protection:

- Disjoncteur
- Sécurité thermique
- Protection contre les surtensions

#### Câble:

- longueur personnalisée
- Différents types de connecteurs
- Bornier
- Sans halogène (LSZH)
- Section de câble plus importante





## Boîtier:

- dimensions
- 1U / 1,5U
- Longueur personnalisable après assemblage
- Alignement horizontal ou vertical
- couleur
- étiquetage individuel possible

## Types de connexion:

- IEC320 C13
- IEC320 C19 IEC-lock
- CEE 7/3 (Prise type e/f)



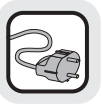
## Surveillance / mesure:

- Mesure locale
  - Puissance en A
- télémetrie
  - Puissance en A
  - Consommation en W et VA
  - énergie en kWh
  - tension en V
  - puissance active
- Mesure du courant différentiel
  - mesure de classe B (AC / DC)
  - Mono- triphasé



## Fonction de sortie:

- mesure de l'énergie
  - Total PDU
  - les groupes
  - par sortie
- Circuit de sortie distant utilisant des relais bistables par sortie



### Distributeur 19" 3 U, redondant

Cette unité de distribution a été conçue spécialement pour une alimentation électrique de serveurs avec blocs d'alimentation redondants.

Elle offre la possibilité d'alimenter deux circuits séparés (à 400 V / 3 x 25 A). Les réseaux sont répartis sur 6 sorties (à 2 x 230 V / 10 A) et possèdent par sortie un disjoncteur de protection B10 A. Une identification colorée des sorties et des disjoncteurs divise l'unité en six lignes et offre la possibilité d'alimenter six serveurs de manière redondante depuis un point central.

Les fiches d'alimentation sont connectées simplement à l'aide d'une fiche (comprise dans la livraison) et cela sans autres outils ou matériaux via des ressorts à friction pour finalement être enfichées et verrouillées à une des deux entrées. Différents types de conducteurs avec des sections diverses (0,5 à 4 mm<sup>2</sup>) peuvent être raccordés.

A l'aide d'une fiche C13 IEC (ou avec une fiche comprise dans la livraison) il est possible de prélever aux sorties de manière verrouillée (construction semblable à la fiche d'entrée).

#### Avantages:

- alimentation redondante de 6 serveurs avec seulement un appareil
- nécessite seulement 3 U suite à sa forme compacte
- simple alimentation électrique par câble jusqu'à 5 x 4 mm<sup>2</sup> max. 3 x 25 A
- simple raccordement des serveurs par fiches C13 verrouillées ou avec une fiche livrée d'office
- protection des sorties à l'aide de coupes-circuit B10 A

#### Matériel:

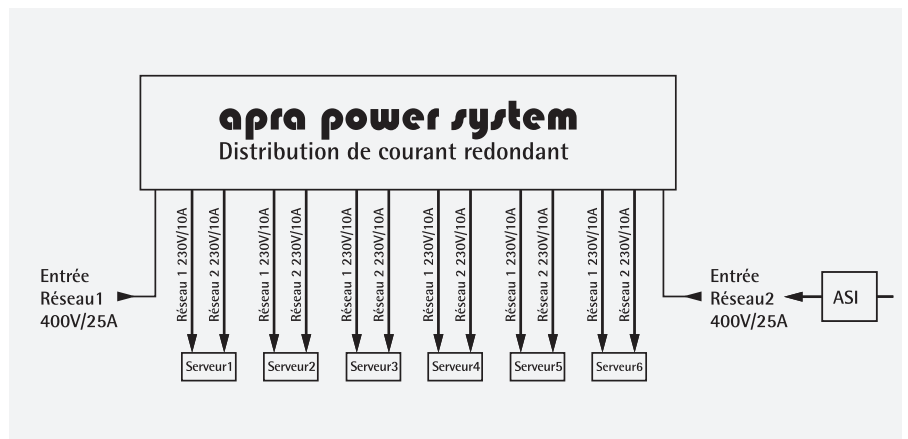
Boîtier: aluminium

#### Surface:

anodisée

#### Dimensions (H x L x P):

3 U (132.5 mm) x 482.6 mm x 170 mm



N° de comm.
591-910-10



## Bac à cartes 19" - 3U pour coupe-circuits automatiques

- Pour le montage de coupe-circuits
- Accès rapide à l'espace de câblage
- Logement stable des composants selon la norme DIN 43 880 dans les tailles 1-3
- Décharge de traction des câbles au dos au moyen de rails serre-câbles
- Largeur utile d'intégration 378mm, soit 21 x Taille 1

### Matériel:

Parois latérales: aluminium 2,5 mm  
 Profilés modulaires: profilé d'aluminium  
 Equerres avant: profilé d'aluminium

### Surface:

transparent chromaté

### Livraison:

en kit

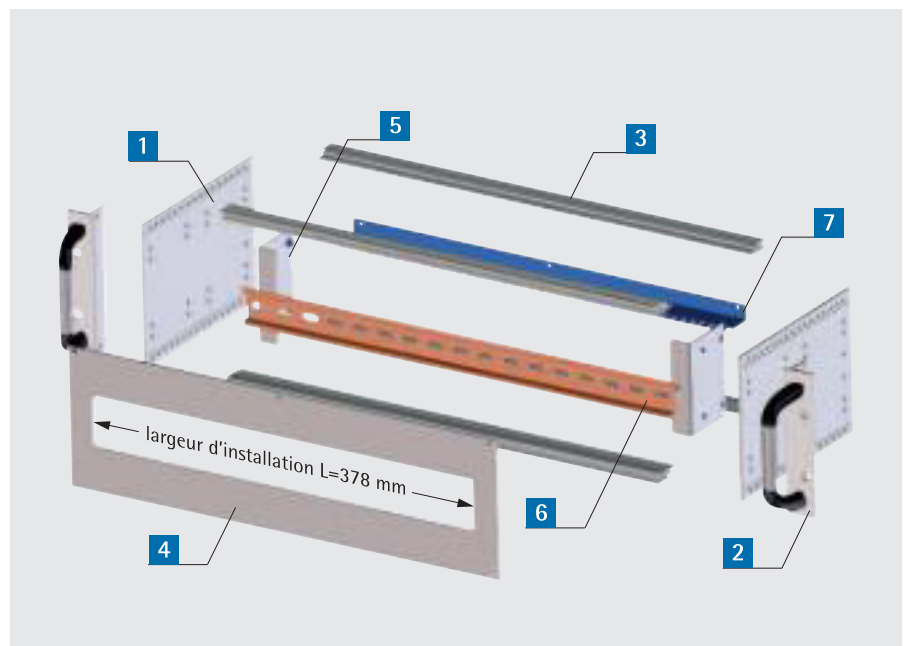
### Livraison

Pos.	St.	Désignation
1	2	Parois latérales
2	2	Equerres avant avec poignées
3	4	Rails modulaires (2x standard, 2x BUS)
4	1	Face avant
5	2	Equerres de maintien
6	1	Profilé chapeau TS 35
7	1	Rail serre-câbles
8	1	Matériel de montage

<b>N° de comm.</b>
245-311-80



Exemple de configuration avec un bandeau de bouchage



### Accessoires

#### Plaque de couverture, fermée

- pour montage dans le fond ou sur l'élément supérieur

Matériel: aluminium

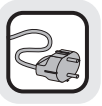
<b>N° de comm.</b>
240-662-85

#### Bande de revêtement S 35 G

- pour recouvrir les ouvertures du panneau avant
- Longueur: 219 mm

Matériel: plastique

<b>N° de comm.</b>
640-222-00



### Ligne interactive 19" VFI-SS-311 1000, 1500, 2000, 3000 VA

Le boîtier Racktower et l'écran LCD rotatif permettent une utilisation aussi bien dans une tour que dans des armoires 19".

La série est livrée en standard avec des contacts RS-232, USB et d'arrêt d'urgence. Grâce à la fente pour carte, vous pouvez utiliser un adaptateur SNMP ou une carte de relais peut être ajoutée.

Tous les modèles fournissent au moins 8 sorties consommateur CEI C13 (10A).

Le modèle 3000 VA fournit également une sortie IEC C19 de 16 ampères

- Classification de l'ASI VFI-SS-311 selon IEC 62040-3
- Technologie interactive
- Excellent facteur de puissance de 0,9
- Haute efficacité (> 97%)
- Peut être utilisé comme tour ou version 19"
- Affichage LCD rétro-éclairé convivial en fonction de l'état de fonctionnement
- Version XL en option avec piles extensibles
- Grande fenêtre d'entrée de tension (161-276 VAC)
- Détection automatique de fréquence
- sortie à onde sinusoïdale
- Interface RS-232 et USB en standard
- Emplacement pour les adaptateurs optionnels: carte relais ou carte SNMP
- Logiciel de gestion pour tous les systèmes d'exploitation courants
- 36 mois de garantie







	APS 1000 LI	APS 1500 LI	APS 2000 LI	APS 3000 LI
<b>Puissance VA / Watt</b>	1000 / 900	1500 / 1350	2000 / 1800	3000 / 2700
<b>Temps de transition 100% / 50%</b>	4,5 min / 10 min	3 min / 7 min	4,5 min / 10 min	3 min / 7 min
<b>Entrée</b>				
- Tension	230 VAC / 161 ~ 276 VAC			
- Plage de fréquence	50/60 Hz en fonctionnement normal / 40-70 Hz en fonctionnement générateur			
- Seuil d'amplification	207 VAC ± 4 % / 215 VAC ± 4 % (réglage 230 VAC Wide Range)			
- Seuil de sous-tension	161 VAC ± 4 % / 171 VAC ± 4 % (réglage 230 VAC Wide Range)			
- Seuil de retour de tension	243 VAC ± 4 % / 236 VAC ± 4 % (réglage 230 VAC Wide Range)			
- Seuil de surtension	276 VAC ± 4 % / 266 VAC ± 4 % (réglage 230 VAC Wide Range)			
<b>Sortie</b>				
- tension de sortie	220, 230, 240 VAC			
- Tolérance de tension (mode batterie)	± 5 % RMS			
- Facteur de distorsion (typique) charge linéaire/non linéaire	< 3 % THD / < 6 % THD			
- Tolérance de fréquence plage de synchronisation	45-55 Hz / 55-65 Hz			
- Tolérance de fréquence (Mode batterie)	50 / 60 ± 0,1 Hz			
- Facteur de puissance	0,9			
- Forme de tension	Sinusoïdale			
- Rendement	> 97 % (fonctionnement normal, batteries chargées)			
<b>Démarrage DC</b>	Démarrage à froid			
<b>Durée de commutation</b>	typique, 2 ~ 6 ms			
<b>Batteries</b>				
- Tension	36 VDC	72 VDC		
- Type	Batteries plomb/fibres verrouillées et sans entretien			
- Temps de chargement	Env. 3 h sur 90 %			
<b>Affichages</b>				
- LCD	Affichage LCD rotatif			
- Rétro-éclairage LCD	Normal (bleu) / Défaut (rouge)			
<b>Interfaces</b>	RS 232, USB, EPO, emplacement pour carte SNMP / relais en option			
<b>Alarme sonore</b>				
- Fonctionnement sur batterie / Batterie faible	Sonne toutes les 4 secondes / Sonne toutes les secondes			
- Défaut / surcharge de l'onduleur	Sonnerie continue / sonnerie toutes les secondes			
<b>Environnement</b>				
- Température	0 °C - 40 °C			
- Humidité de l'air	0-95% sans condensation			
- Production sonore	< 50 dB(A) @ 1 mètre			
<b>Mécanique</b>				
- Dimensions (HxLxP en mm)	86,5 (2 HE) x 438 (19") x 430	86,5 (2 HE) x 438 (19") x 600		
- Poids	16 kg	29,5 kg		
- Indice de protection	IP 20			
<b>Connexions</b>				
- Entrée	1 x IEC (10 A)	1 x IEC (16A)		
- Sortie	8 x IEC C13 (10A)			8x IEC C13 (10 A) + 1x IEC C19 (16 A)
<b>Normes / contrôles</b>	CE / EN 62040-1 / EMV: EN 62040-2 Klasse C1			
<b>N° de commande</b>	235-300-02	235-300-03	235-300-04	235-300-05



### Convertisseur permanent de ligne 19" VFI-SS-3111 1000, 1500, 2000, 3000 VA

Onduleurs haut de gamme dans le domaine des convertisseurs permanents en ligne de haute qualité, contrôlés par microprocesseur, pour votre domaine informatique ou pour vos installations métrologiques ou industrielles. L'onduleur Racktower est déjà équipé en standard de nombreuses fonctionnalités spéciales qui, par ailleurs, offrent sur le marché de l'onduleur les conceptions spéciales des plus coûteuses. Les contacts de commutateur programmables ou la fonction de redémarrage réglable ne sont que deux exemples parmi d'innombrables autres fonctionnalités. Le boîtier Racktower et l'écran LCD rotatif permettent de l'utiliser aussi bien dans une tour que dans des armoires 19 "

Avec une interface RS232 et USB standard, un contact d'arrêt d'urgence (EPO) standard et des contacts de commutation programmables individuellement (DRY IN / DRY OUT), l'onduleur Racktower offre de nombreuses options de communication et de contrôle. Et peuvent être étendus par des adaptateurs de slot optionnels supplémentaires (SNMP, carte à relais). Tous les modèles fournissent au moins 8 sorties consommateur CEI C13 (10A).

- Classification de l'ASI VFI-SS-111 selon IEC 62040-3
- Convertisseur permanent en ligne avec sortie sinusoïdale commutable en mode ECO (ligne interactive)
- Excellent facteur de puissance de 0,9
- Peut être utilisé comme tour ou version 19 "
- Écran ACL rotatif convivial
- Version XL en option avec piles extensibles
- Grande fenêtre d'entrée de tension (120-276 VAC)
- commande à microprocesseur
- Détection automatique de fréquence
- Fréquence de sortie préréglable (fonction convertisseur de fréquence)
- Norme RS-232
- USB en standard
- Contacts de commutation programmables en standard



Au-dessus : arrière APS 1000-2000OD

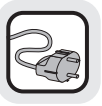
En-dessous : arrière APS 3000 OD

- Contact d'arrêt d'urgence "EPO" en standard
- Emplacement pour des adaptateurs supplémentaires facultatifs: carte à relais ou SNMP
- Logiciel de gestion pour tous les systèmes d'exploitation courants
- 36 mois de garantie

Des onduleurs plus puissants sont disponibles sur demande.



	APS 1000 OD	APS 1500 OD	APS 2000 OD	APS 3000 OD
<b>Puissance VA / Watt</b>	1000 / 900	1500 / 1350	2000 / 1800	3000 / 2700
<b>Temps de transition</b> 100% / 50 % Last (pf 0,7)	7 min / 15 min	5 min / 15 min	5 min / 15 min	7 min / 20 min
<b>Entrée</b>				
- Démarrage à froid	Oui, fréquence pré-réglée = 50 H			
- Tension	120 VAC - 276 VAC			
- THDi	< 5 % à pleine charge			
- Facteur de puissance d'entrée	≥ 0,99 (Full RCD LOAD)			
- Plage de fréquences d'entrée	45 - 55 Hz / 54 - 66 Hz			
<b>Sortie</b>				
<b>- Tension</b>				
- Forme de tension	Sinusoïdale			
- Tension nominale	208 VAC / 220 VAC / 230 VAC / 240 VAC / ± 1 %			
- Temps réglementaire	100 ms (charge non linéaire selon CEI 62040-3)			
- Distorsion	<2% THD, charge linéaire / <5% THD, charge non linéaire			
<b>- Fréquence</b>				
- Plage de synchronisation	45 - 55 Hz / 54 - 66 Hz (réglable)			
- Fonctionnement de la batterie	50 / 60 ± 0,2 Hz			
<b>Facteur de puissance</b>	0,9			
<b>Efficacité à pleine charge</b>				
- Mode ligne	> 89% avec des batteries chargées			
- Mode batterie	> 84 % @ 12 VDC / batterie			
- Mode éco	> 95 %			
<b>Surcharge (normale / batterie)</b>	102 % ~ 130 % : 12s / 130 % ~ 150 % : 1,5s / > 150 % : 100 ms			
<b>Batteries</b>				
- Type de batterie	12 VDC / 7 Ah (Batteries plomb/fibres verrouillées et sans entretien)		12 VDC / 7 Ah (Batteries plomb/fibres verrouillées et sans entretien)	
- Nombre de blocs	3	4	4	6
- Tension continue	36 VDC	48 VDC	48 VDC	72 VDC
- Temps de chargement	< 3 h auf 90 %			
- Courant de charge maxi	1,5 A			
<b>Cartes intégrées / d'extension de communication</b>	RS 232, USB, contacts de commutation, EPO / Slot intelligent pour AS 400, SNM			
<b>Affichage / alarme</b>	Affichage LCD rotatif / alarme sonore			
<b>Environnement</b>				
- Température	0 °C - 40 °C			
- Humidité de l'air	0-95 % 0-95% sans condensation			
- Production sonore	ca. 52 dB(A) @ 1 mètre			
<b>Mécanique</b>				
- Dimensions (HxLxP en mm)	(2 HE) x (19") x 435			(2 HE) x (19") x 604
- Poids	13,2 kg	19,7 kg	19,7 kg	27,8 kg
- Indice de protection	IP 20			
<b>Connexions entrée</b>	1 x IEC (10 A)			1 x IEC (16 A)
<b>Connexions sortie</b>	8 x IEC 13 (10 A)			8 x IEC 13 (10 A) + 1 x IEC 19 (16 A)
<b>Normes / contrôles</b>	CE / EN 62040-1 / EMV: EN 62040-2 Klasse C1			
<b>N° de commande</b>	235-300-07	235-300-08	235-300-09	235-300-10



La combinaison personnalisée de nos différents produits fera votre succès!

N'hésitez pas à nous appeler!  
Nous nous ferons un plaisir de vous conseiller!





	Baies 19" TiRAX	à partir de la page 11	
	Baies NETcell pour Datacenter	à partir de la page 65	
	Bâti ouvert 19"	à partir de la page 83	
	Système de coffrets muraux et de baies 19" VARI IT	à partir de la page 97	
	Coffret muraux	à partir de la page 111	
	Système de climatisation	à partir de la page 129	
	Distribution de courant	à partir de la page 137	
	Système de surveillance	à partir de la page 155	
	Gestion des câbles	à partir de la page 163	
	Système de distribution	à partir de la page 169	
	Accessoires	à partir de la page 177	



Vous trouverez d'autres produits du groupe apra à l'adresse [www.apra-norm.fr](http://www.apra-norm.fr)

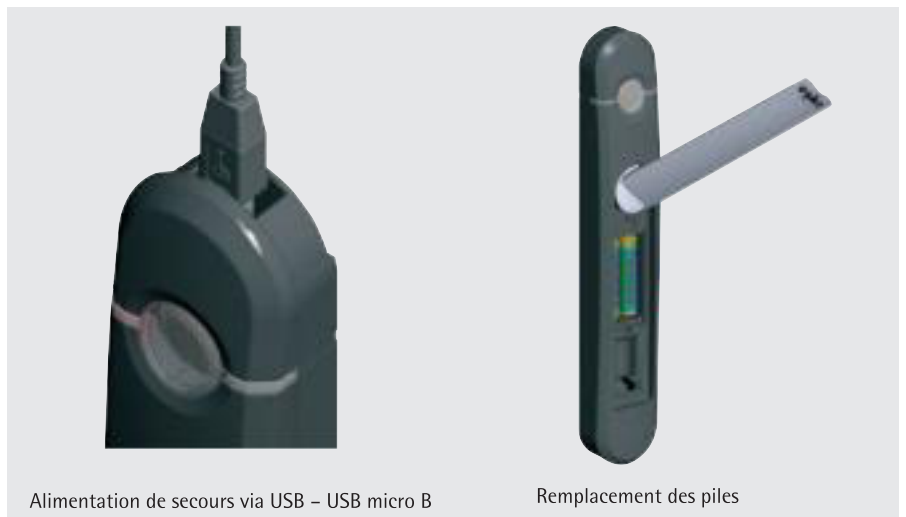




## AGENT E "sans fil"

L'AGENT E est une poignée pivotante sans fil qui communique via un réseau sans fil. Son installation sans fil et économique en fait le choix idéal pour la mise à niveau dans les centres de données. L'authentification est réalisée via RFID. Une gestion de l'énergie hautement efficace garantit une longue durée de vie de la batterie.

- Montage sans fil dans l'armoire (plug & play, alimentation via la batterie)
- Communication via une connexion radio cryptée
- Installation dans presque toutes les poignées
- Contrôle jusqu'à 1200 portes dans un réseau radio via des unités d'accès et l'unité de contrôle
- Authentification sur cartes transpondeurs 125 kHz ou 13,56 MHz
- Piles incluses (durée de vie de la pile min. 3 ans)
- L'ouverture à distance est toujours possible
- Ouverture d'urgence via Master Card
- Une alimentation de secours en cas de panne de courant est possible via une interface microUSB



Alimentation de secours via USB – USB micro B

Remplacement des piles



Désignation	N° de comm.
"Agent E" Control Unit sans fil	235-101-50
"Agent E" Acces Unit sans fil	235-101-51
Ensemble de levier pivotant RFID 13,56 MHz sans fil "Agent E", RAL 7035	318-105-58
Ensemble de levier pivotant RFID 13,56 MHz sans fil "Agent E", RAL 9005	318-105-57
"Agent E" alimentation 12 V / 2 A	235-100-49
Interrupteur de contact de porte "Agent E"	235-101-53

Egalement disponible en version filaire !



www.apra-norm.fr

## EMI-One

Le système EMI-One est une solution complète qui permet la surveillance de divers paramètres environnementaux et peut simultanément réguler et contrôler l'accès à vos appareils.

Ce module est conçu pour détecter et évaluer diverses conditions environnementales telles que la température, l'humidité, la fumée, etc. De plus, d'autres prises de contrôle sont possibles.

### Caractéristiques techniques :

- Communication via le standard Ethernet (100 Base-TX)
- 4x entrées analogiques avec alimentation 12 V pour capteurs et détection de sabotage
- 4x sorties 12 V pour le contrôle direct des périphériques
- Capteurs: 2 prises pour capteur de température numérique et capteur de température / humidité (Combo)
- Prise en charge d'autres capteurs avec sortie binaire
- Contrôle d'accès: Prise en charge des lecteurs de cartes d'accès (RFID), exploités dans les normes UNIQUE, MIFARE, HID ou HITAG



N° de comm.

925-300-00

### Capteur de température



- Plage de mesure de -55°C jusqu'à +125°C
- Dimensions : 53 x Ø 8 mm
- Longueur de câble standard : 2,5 m

N° de comm.

925-360-00

### Capteur climatique



- Mesure à la fois l'humidité et la température de l'environnement
- Plage d'humidité de 0 à 99,9% d'humidité relative - Précision ± 3% (10 à 90%)
- Plage de température: -40 °C à 80 °C - Précision ± 1 °C (-40 °C à 80 °C)
- Dimensions: 60 x 28 x 4 mm
- Longueur de câble standard 2,5 m

N° de comm.

925-361-00

### Capteur climatique (haute précision)



- Mesure à la fois l'humidité et la température de l'environnement
- Plage d'humidité: 0-100% d'humidité relative - Précision: ± 1,5% (0 à 80%)
- Plage de température: -40 °C à 125 °C - Précision: ± 0,1 °C (20 °C à 60 °C)
- Dimensions: 25 x 44 x 37 mm
- Longueur de câble standard de 2,5 m avec fiche RJ10 / RJ11 amovible

N° de comm.

925-374-00

Sous réserve de modifications techniques et/ou d'omissions. Les images peuvent être différentes du produit.



### Détecteur de fumée



- Mode de fonctionnement sélectionnable (fumée, chaleur, multicapteurs)
- Détection de fumée selon les exigences de la norme EN 54-7
- Détection de chaleur selon EN 54-5
- Longueur de câble standard 2,5 m

N° de comm.
-------------

925-368-00
------------

### Capteur d'inondation



- Le capteur peut par exemple être placé dans les bacs à condensation des climatiseurs.
- Connexion en parallèle de plusieurs capteurs possible.
- Sondes réglables jusqu'à max. 35 mm
- Longueur de câble standard 2,5 m

N° de comm.
-------------

925-369-00
------------

### Interrupteur de porte



- L'état des portes peut être surveillé.
- Changement d'état à des distances supérieures à 20 mm.
- Avec surveillance de sabotage
- Longueur de câble standard 2,5 m

N° de comm.
-------------

925-364-00
------------

### Répartiteur



- Répartiteur pour la connexion simultanée de deux lecteurs RFID et d'un capteur de température
- Longueur de câble standard 0,5 m

N° de comm.
-------------

925-394-00
------------

### Relais 12V



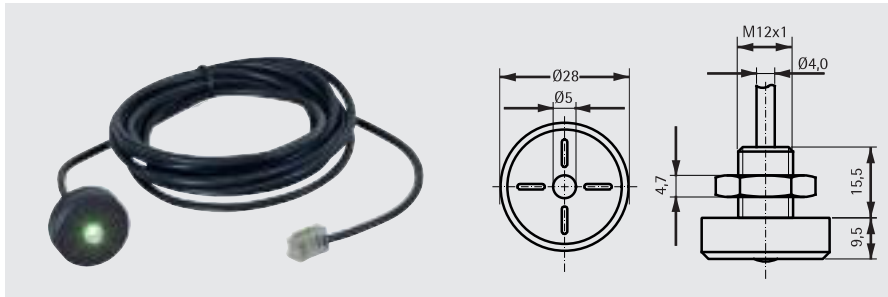
- Le relais permet de contrôler des appareils à haute tension (tels que des ventilateurs ou des ampoules).
- Tension de la bobine: 12 VAC, 12 VDC
- Tension de commutation: max. 250 VAC
- Courant de fonctionnement: max. 16 A
- Longueur de câble standard 2,5 m

N° de comm.
-------------

925-363-00
------------



### Lecteur RFID 125 kHz



- Longueur de câble standard 2, 5m

N° de comm.
925-362-00

### Carte pour lecteur RFID 125 kHz



- Les cartes peuvent être imprimées individuellement

N° de comm.
925-382-00

### Lecteur RFID 13,56 MHz



- Longueur de câble standard 2,5 m

N° de comm.
925-370-00

### Carte pour lecteur RFID 13,56 MHz



- Les cartes peuvent être imprimées individuellement.

N° de comm.
925-384-00

### Lecteur RFID HID HITAG 125 kHz



- Longueur de câble standard 2,5 m
- Couleur: noir ou gris

N° de comm. (noir)	N° de comm. (gris)
925-375-00	925-399-00

### Carte pour lecteur RFID HID HITAG 125 kHz



- Les cartes peuvent être imprimées individuellement

N° de comm.
925-397-00



### Poignée avec ouverture d'urgence

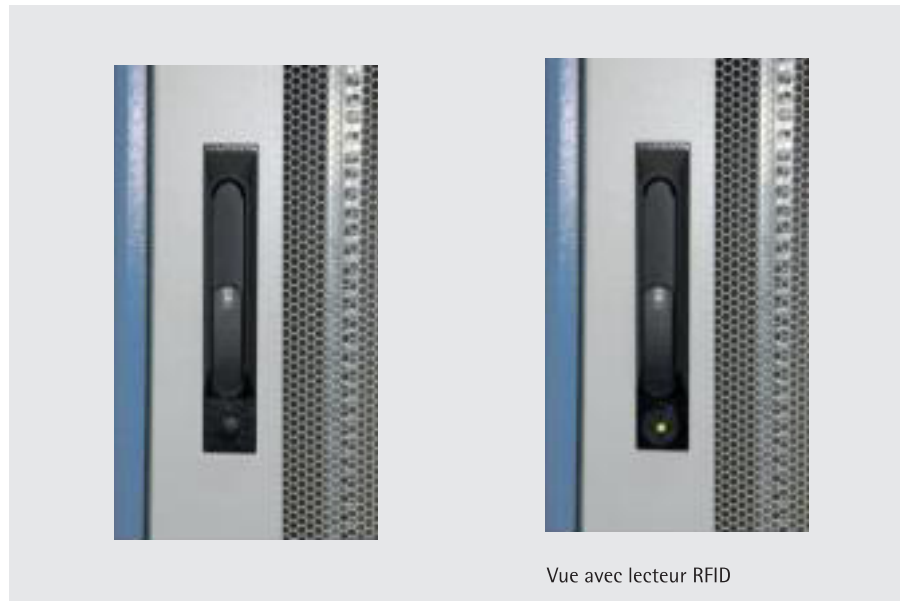
Cette poignée peut-être ouverte à distance à l'aide du système EMI-One pour fournir un accès sur site à un utilisateur. Si la poignée n'est pas actionnée, elle se ferme automatiquement.

L'état d'ouverture de la poignée est transmis au système via le contact Reed intégré.

L'ouverture d'urgence (par ex. Panne de courant) est possible à l'aide d'une clé. La serrure EK 333 est comprise dans la livraison. Différentes serrures sur demande. Pour ce faire, le couvercle doit être retiré au-dessus du cylindre de serrure. Le couvercle du cylindre est détruit et doit être remplacé.

En plus des fonctions ci-dessus, la poignée peut être combinée avec des lecteurs RFID!

- Longueur de câble standard 2,5 m



<b>N° de comm.</b>
925-395-10

### Module GSM

Le système de surveillance et de contrôle d'accès EMI-One peut également être étendu avec le module GSM externe. Cela permet l'envoi de SMS et de messages électroniques (SMTP SSL). En utilisant le module GSM, l'utilisateur a l'assurance supplémentaire qu'il recevra les informations immédiatement après qu'une erreur se soit produite.

#### Version 1:

##### Module GSM local

- sera connecté directement à EMI-One. Ce module envoie des SMS et des e-mails depuis un périphérique EMI
- L'alimentation est fournie par EMI-One.
- Longueur de câble standard 1,0 m.
- Longueur de câble standard de l'antenne GSM 3,0 m

#### Version 2:

##### Passerelle de réseau GSM

- a les mêmes fonctionnalités que la version 1, est en outre connecté via Ethernet et peut prendre en charge plusieurs périphériques EMI (sur le même réseau LAN).



<b>N° de comm. (Version 1)</b>	<b>N° de comm. (Version 2)</b>
925-372-00	925-373-00





www.apra-norm.fr

### Système d'extinction d'incendie 19"

Le système d'extinction d'incendie d'armoire s'intègre facilement et sans encombrement dans des armoires 19" fermées, disponibles dans le commerce, jusqu'à un volume d'armoire de 1,2 m<sup>3</sup>. Des armoires plus grandes ou des unités d'armoire connexes peuvent être équipées de max. 4 unités esclaves (1,2 m<sup>3</sup> par esclave).

#### Caractéristiques du produit:

- Format 19 "peu encombrant avec seulement 2 unités de hauteur (par maître / esclave)
- Détection rapide par détection précoce des incendies dans l'armoire 19"
- Extinction rapide en utilisant un gaz inhibiteur FM-200 dans l'armoire
- Facilité d'installation et de mise en service grâce à des composants pré-assemblés
- Maintenance facile grâce à la conception modulaire
- Détection rapide et fiable des événements grâce à des écrans LED détaillés
- Protection sécurisée même dans les grandes armoires grâce à l'utilisation d'unités esclave

#### Contenu de la livraison Module

##### maître :

- Tiroir 2U
- Répartiteur de tâches
- ventilateur d'extinction
- Contacteur de porte (1x)
- Pour chaque porte supplémentaire, vous avez besoin d'un contacteur de porte supplémentaire



Illustration ne correspond pas à la livraison standard

Désignation	N° de comm.
Module Maître	235-110-00
Module Esclave	235-110-05
Câble de connexion (esclave)	235-110-07
Interrupteur de porte	235-110-06
Glissière *	316-544-20

\* Nous vous recommandons de faire supporter le tiroir par des glissières en raison de son poids

La mise en service du système d'extinction n'est pas comprise dans la livraison et doit être effectuée sur site par du personnel qualifié! Nous sommes heureux de vous proposer une mise en service sur demande.



## 235 • Système d'extinction d'incendie 19"/TiRAX "cool & safe"

Données techniques	Maître	Esclave
Tension d'entrée	230 VAC	
Tension de sortie	24 VDC, pour les équipements annexes comme l'avertisseur sonore ou encore les ventilateurs d'extinction	
Batterie	2 Ah (suffisant pour 4h)	
Surveillance entrées/sorties	pour secteur, détecteurs de fumée 1 et 2, déclenchement manuel, contacteur de porte, ventilateur d'extincteur, avertisseur sonore, contrôles externes	
Sorties relais	pour pré-alarme, alarme principale, défaut collectif et arrêt d'équipements (max 30 VA)	
Affichages	secteur, CPU, défaut collectif, détecteur de fumée 1 & 2, déclenchement manuel, réservoir d'agent extincteur (pressostat), ventilateur extincteur, klaxon, élément déclencheur, pré-alarme, alarme principale, déclenchement de l'extincteur	
Détecteur de fumée	2 détecteurs optiques	
Agents d'extinction	FM-200, C3F7 H/N2 (25 bar) / alternatif Novec 1230	
Contenant d'agent extincteur	1 litre pour max. 1,2 m3 de volume à protéger, homologué selon les normes RL 97/23/EG et RL 1999/36/EG	
Température	De 0°C à 40°C	
Largeur / hauteur	19" / 2 U	
Profondeur de montage	403,25 mm	265 mm
Poids	Env. 14kg	Env.8kg

### TiRAX "cool & safe", IP 54

- Bâti démontable en acier profilé
- Deux portes enfichables latérales à fermeture rapide
- Porte avant vitrée avec verrouillage à trois points et vitre teintée en verre monocouche de sécurité
- Porte arrière en tôle d'acier avec verrouillage à trois points
- Portes permettant l'utilisation de barillets profilés
- Plan 19" de 42 U, avant et arrière
- 10 étriers de câble métalliques sur le plan 19" avant
- Toit en une partie
- Bloc multiprises 19", 1 U (9x)
- Kit de mise à la terre (monté)
- Contact de porte pour la mise à l'arrêt de la climatisation à l'ouverture de la porte avant
- Socle avec passage de câbles, H = 100 mm
- Jeu de vis M 5 (50x)

- Jeu de glissières à profondeur variable
- 2 traverses multi-fonctions

- **Système de climatisation :**  
Puissance 1050 W (Ta35 / Ti35) système à monter sur le côté de la porte (ouverture de la porte à droite ou à gauche, au choix)

#### Surface:

Habillage, socle:  
RAL 7035 gris clair  
Profilés design:  
RAL 5014 bleu pigeon

#### Dimensions (H x L x P):

(2000 + 100) x (800 + 138) x 1000 mm

#### Livraison:

Entièrement monté, socle joint

- **Système d'extinction d'incendie 19":**

- Tiroir 2U
- Contacteur de porte pour baisser la pression lors de l'ouverture de la porte



Photo: Installation d'un système d'extinction 19" dans une baie TiRAX « cool & safe »

N° de comm.

318-202-76



	Baies 19" TiRAX	à partir de la page 11	
	Baies NETcell pour Datacenter	à partir de la page 65	
	Bâti ouvert 19"	à partir de la page 83	
	Système de coffrets muraux et de baies 19" VARI IT	à partir de la page 97	
	Coffret muraux	à partir de la page 111	
	Système de climatisation	à partir de la page 129	
	Distribution de courant	à partir de la page 137	
	Système de surveillance	à partir de la page 155	
	Gestion des câbles	à partir de la page 163	
	Système de distribution	à partir de la page 169	
	Accessoires	à partir de la page 177	

Vous trouverez d'autres produits du groupe apra à l'adresse [www.apra-norm.fr](http://www.apra-norm.fr)



## Panneau de guidage de câbles 19" avec étrier métallique 1U/2U



- Pour un rangement horizontal des câbles dans le plan 19"
- inclus 4 étriers de câbles avec fermetures

### Matériel:

Panneau : tôle d'acier

Serre-câble : tôle d'acier chromée

Loquet : Lexan 920 noir, UL94 V-0, RoHS

### Surface:

peint / chromé

RAL 7035 gris clair

RAL 9005 noir profond

### Dimensions (H x L x P):

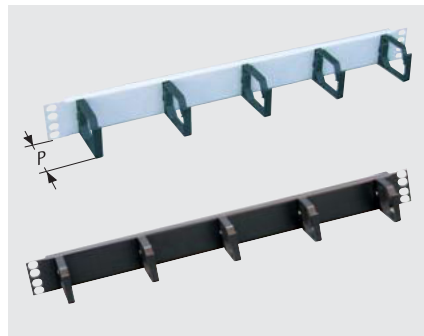
44 / 88 x 482,6 x 90 / 130 mm

### Livraison texte

matériel de montage inclus

U	Couleur	N° de comm.
1	RAL 7035	213-145-41
1	RAL 9005	213-145-42
2	RAL 7035	213-145-43
2	RAL 9005	213-145-44

## Panneau pour passage de câbles 19" avec étrier en plastique, 1 U



- pour le transport horizontal des câbles au plan 19"
- Etrier: étroit

### Matériel:

tôle d'acier / plastique

### Surface:

RAL 7035 gris clair

RAL 9005 noir profond

### Dimensions (H x L x P):

44 x 482,6 x 60 mm

### Livraison texte

matériel de montage compris

Couleur	N° de comm.
RAL 7035	213-145-00
RAL 9005	213-145-30

## Panneau de rangement 19" en plastique, 1 U



- pour le transport horizontal des câbles au plan 19"
- Economie de poids par rapport aux bandeaux en métal traditionnels
- Classe de protection incendie selon UL94 V-0

### Matériel:

plastique (polyamide) UL94 V-0

### Surface:

noir (similaire à RAL 9005)

### Dimensions (H x L x P):

44 x 482,6 x 65 mm

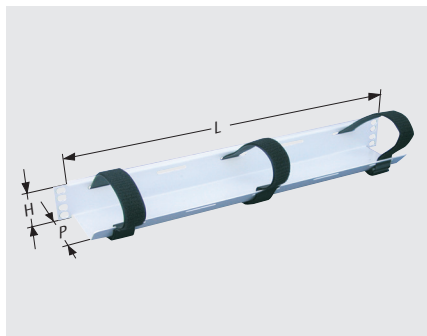
### Livraison texte

complet, avec matériel de montage

N° de comm.
213-145-80



## Panneau de guidage de câbles 19", 1 U, avec ruban auto-agrippant



- pour le transport horizontal des câbles au plan 19"

### Matériel:

tôle d'acier / plastique

### Surface:

RAL 7035 gris clair

RAL 9005 noir profond

### Dimensions (H x L x P):

44 x 482.6 x 90 mm

### Livraison texte

3 bandes velcro et matériel de montage

Couleur	N° de comm.
RAL 7035	213-161-00
RAL 9005	213-161-10

## Panneau de guidage de câbles 19" 2U/3U



- Pour l'acheminement horizontal des câbles dans le plan 19"
- Etriers de câble stables en plastique à l'avant
- Verrouillable à l'avant grâce à une face avant abattante (dans les deux sens)
- Sécurité renforcée
- Installation possible dans toutes les armoires et coffrets 19"

### Matériel:

Support : tôle d'acier

Face abattante : tôle d'aluminium

Serre-câbles et charnières :

Plastique noir, UL94 - V0

### Surface:

Tôle : RAL 7035 grsi clair

RAL 9005 noir profond

### Dimensions (H x L x P):

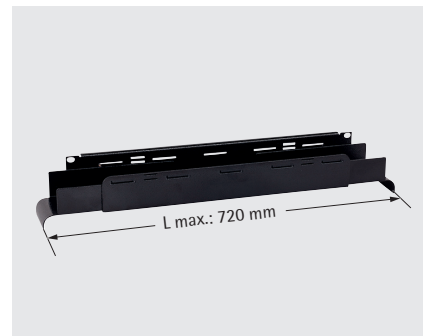
44 / 88 x 482,6 x 100 mm / 150 mm

### Livraison texte

1 panneau 19" un jeu de fixation inclus

U	Couleur	N° de comm. P 100 mm	N° de comm. P 150 mm
2	RAL 7035	213-146-55	213-146-30
2	RAL 9005	213-146-56	213-146-35
3	RAL 7035	213-146-57	213-146-40
3	RAL 9005	213-146-58	213-146-45

## Panneau de guidage de câbles 19", 2 U



- Pour un rangement horizontal des câbles dans le plan 19"
- Panneau extensible jusqu'à 720mm de large

### Matériel:

Tôle d'acier

### Surface:

RAL 7035 gris clair

RAL 9005 noir profond

### Dimensions (H x L x P):

88 x 482,6 x 85 mm, L = télescopique

### Livraison texte

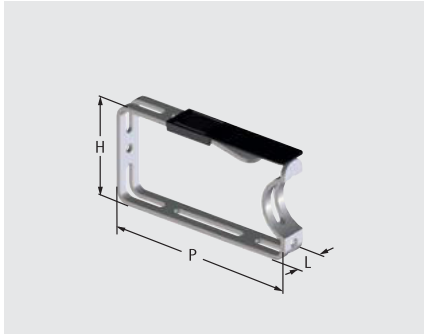
matériel de montage inclus

Couleur	N° de comm.
RAL 7035	213-145-62
RAL 9005	213-145-71





## Jeu d'étriers de câbles métalliques



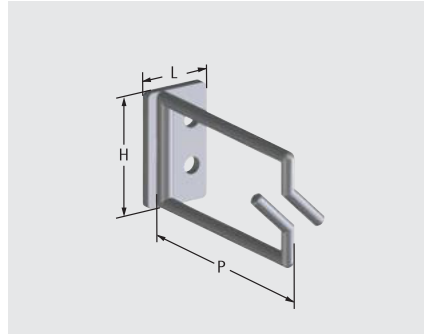
- pour un montage vertical sur le plan 19" (avec des baies larges de **800 mm**)
- jeu = 10 pièces
- matériel de montage inclus

### Matériel:

Métal, plastique noir UL94V-0

Dimensions (H x L x P) mm	N° de comm.
44 x 23 x 85	640-036-11
66 x 23 x 125	640-036-12
88 x 23 x 125	640-036-13

## Panneau de rangement 19" en métal (petit)



- Possibilité de visser (M 5)
- Jeu = 10 pièces, matériel de montage inclus

### Matériel:

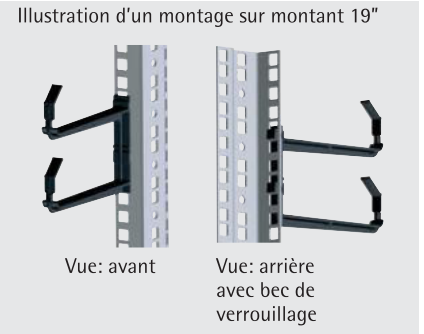
Métal, zingué

### Dimensions (H x L x P):

35 x 20 x 65 mm

N° de comm.
640-036-10

## Etrier de câbles 2U



- peut-être fixé dans les trous carrés (9,5 mm), fixé avec des vis (M 5)
- jeu = 10 pièces
- matériel de montage inclus

### Matériel:

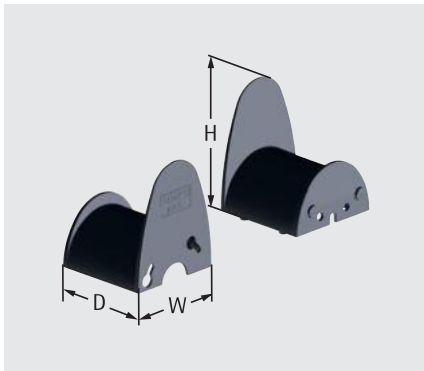
plastique, noir UL94 V-0

### Dimensions (H x L x P):

114,2 x 15,1 x 127,5 mm

N° de comm.
640-030-35

## Support de câbles 1/2 lune pour fibres optiques ou câbles en cuivre



- verrouillable dans un trou profilé, possibilité de visser en plus (M 5)
- jeu = 10 pièces

### Matériel:

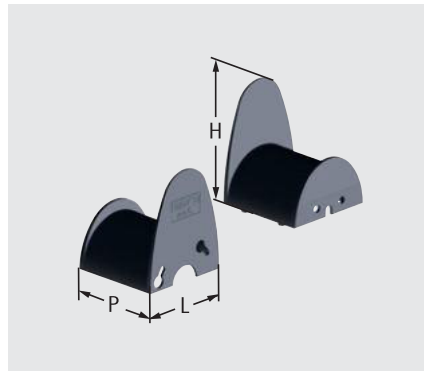
Plastique noir UL94 V-0

### Dimensions (H x L x P):

85 x 70 x 70 mm, R = 35 mm

N° de comm.
640-030-55

## Support de câbles 1/2 lune pour fibres optiques ou câbles en cuivre



- vissable (M 5)
- jeu = 10 pièces

### Matériel:

Plastique noir UL94 V-0

### Dimensions (H x L x P):

85 x 70 x 70 mm, R = 35 mm

N° de comm.
640-030-65

## Fermeture pour support de câbles 1/2 lune



- emboîtable
- Ø 69 mm
- jeu = 10 pièces

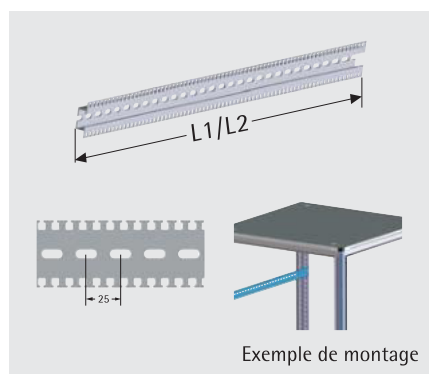
### Matériel:

Plastique noir UL94 V-0

N° de comm.
640-030-52



## Rail serre-câbles "universel"



- avec serres-câbles intégrés
- maintien des câbles grâce aux serres-câbles ou aux colliers
- matériel de montage inclus

### Matériel:

Aluminium anodisé

Désignation	Prof. (P) / Larg. (L)	N° de comm.
L1 (520 mm)	600 mm	318-121-10
L2 (720 mm)	800 mm	318-121-11
A 1000 mm		316-103-25

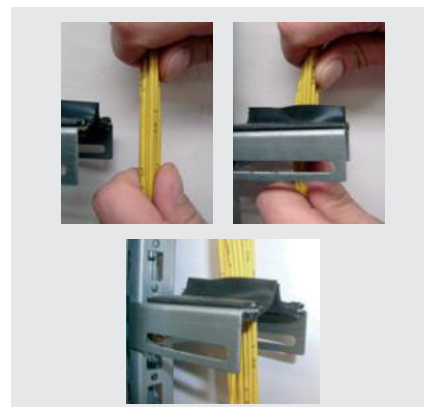
## Colliers en étriers



- Pour la fixation des câbles au rail serre-câbles « universel »

Désignation	N° de comm.
pour câbles Ø 8-12 mm	640-132
pour câbles Ø 12-16 mm	640-133
pour câbles Ø 16-22 mm	640-134
pour câbles Ø 28-34 mm	640-134-10

## Porte-câbles « Easyfix »



- Support rapide, propre et délicat pour le câblage vertical des baies
- Idéal pour les fibres optiques

N° de comm.
640-036-15

## Bande velcro



- pour la fixation rapide de composants **non compatibles 19"**
- Longueur: 300 mm, Largeur: 20 mm
- fixage "back to back"
- jeu = 10 pièces

### Matériel:

velcro noir

N° de comm.
671-122-08

## Support pour ruban auto-agrippant "universel"



- servant au rangement de ruban auto-agrippant jusqu'à l = 20 mm
- Montage avec vis M 4 ( non incluse)
- Jeu = 10 pièces

### Matériel:

plastique noir UL94 V-0

**Dimensions (H x L x P):**

29 x 29 x 9 mm

N° de comm.
583-001-08

## Passage de câbles 19" 1 U avec brosse



- avec joint brosse
- montage au plan 19"

### Matériel:

tôle d'acier / plastique

### Surface:

RAL 7035 gris clair

RAL 9005 noir foncé

**Dimensions (H x L x P):**

44 x 482.6 x 12 mm

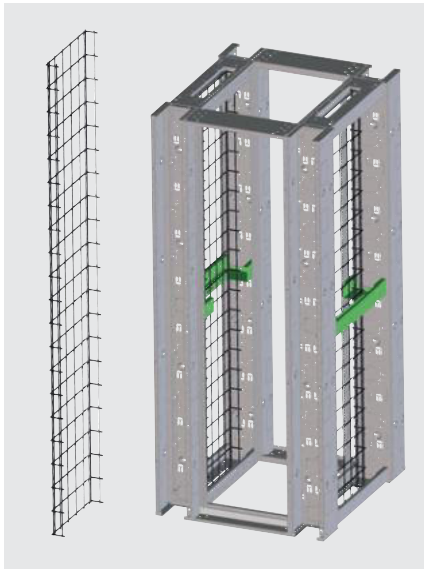
### Livraison texte

brosse et matériel de montage compris

Couleur	N° de comm.
RAL 7035	213-146-00
RAL 9005	213-146-10



## Chemin de câbles



- Sert à l'acheminement structuré et flexible des câbles dans le rack
- Montage latéral dans le système de base sur toute la hauteur de l'armoire
- H = 2100 mm

**Matériel:**

Tôle d'acier galvanisée

**Dimensions (H x L x P):**

2100 x (200 / 300 / 400) x 60 mm

Désignation	N° de comm.
L = 200 mm	640-037-61
L = 300 mm	640-037-63
L = 400 mm	640-037-64
Set de montage	640-037-55

Remarques importantes:

---

---

---

---

---

---

---

---

---

---

---

---

---

---

---

---

---

---

---

---

---

---

---

Vos questions:

---

---

---

---

---



	Baies 19" TiRAX	à partir de la page 11	
	Baies NETcell pour Datacenter	à partir de la page 65	
	Bâti ouvert 19"	à partir de la page 83	
	Système de coffrets muraux et de baies 19" VARI IT	à partir de la page 97	
	Coffret muraux	à partir de la page 111	
	Système de climatisation	à partir de la page 129	
	Distribution de courant	à partir de la page 137	
	Système de surveillance	à partir de la page 155	
	Gestion des câbles	à partir de la page 163	
	<b>Système de distribution</b>	à partir de la page 169	
	Accessoires	à partir de la page 177	



Vous trouverez d'autres produits du groupe apra à l'adresse [www.apra-norm.fr](http://www.apra-norm.fr)



### Système modulaire de rail Din

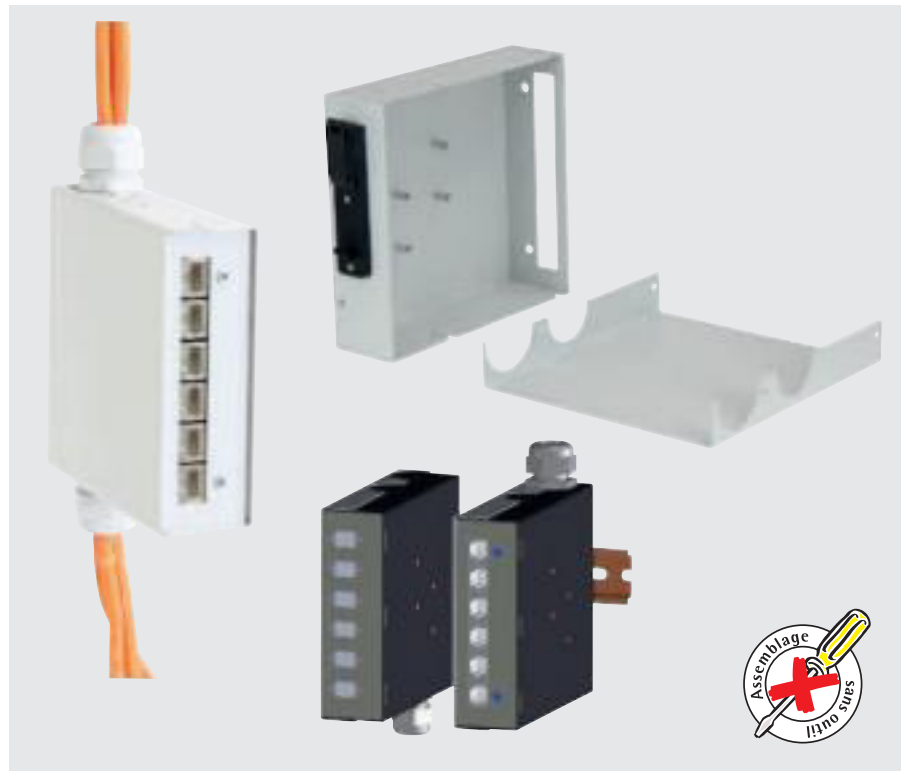
Le boîtier pour rail DIN comprend une coque supérieure (1), une coque inférieure (2) et un support de rail DIN (3). Il est fourni avec une entrée de câble pour chaque presse-étoupe M20 et M25 (4). En fonction de l'application du réseau, le boîtier pour rail DIN se décline en une version en cuivre "Cu" et une en fibre de verre "Gf" et est complété par d'autres accessoires.

#### Version-Cu:

Le boîtier pour rail DIN est équipé d'un tableau de distribution en cuivre de haute qualité dans la version "6 connexions CAT 6A"

#### Version-Gf :

Le boîtier pour rail DIN est complété par un "gestionnaire de câbles en fibre de verre" (5) pour le routage des câbles ainsi que par un panneau frontal pour le type d'accouplement correspondant (6). Voici différents types de couplages de fibres optiques dans le domaine de l'industrie.



### Préassemblage et livraison en couleurs spéciales sur demande!

#### Matériel:

tôle d'acier

#### Surface:

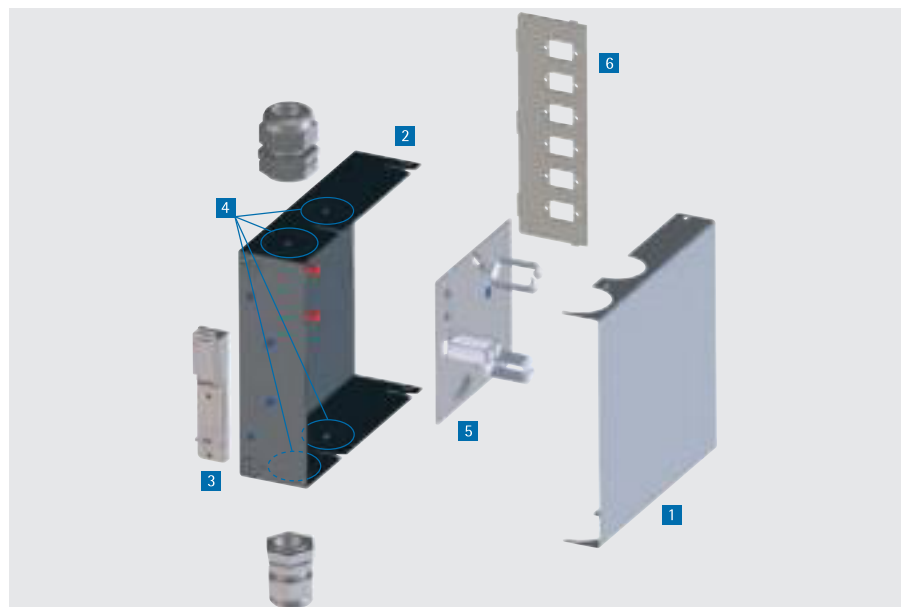
RAL 7035 gris clair

#### Dimensions (H x L x P):

133 x 43 x 135 mm

#### Livraison:

matériel de montage compris



Désignation	N° de comm.
Boîtier pour rail DIN Version "Cu" CAT6 A (6 Ports)	213-510-10
Boîtier pour rail DIN Version "Gf" 6x SC-Simplex (6 Ports)	213-510-22
Boîtier pour rail DIN en version "Gf" 6x SC-Simplex (6 Ports)	213-510-25
Boîtier pour rail DIN en version "Gf" 6x ST-Simplex (6 Ports)	213-510-28
Presse-étoupe M20 avec écrou de blocage	640-115-01
Presse-étoupe M25 avec écrou de blocage	640-115-02





www.apra-norm.fr

## Support 19" 3U pour Rail DIN

- pour le montage en profondeur de coffrets sur rail DIN sur le plan 19" des baies et coffrets
- équipé, en version standard, d'un rail TS 35/7,5 (longueur 425 mm).
- support idéal pour le montage de nos coffrets apraRail
- maintien des câbles par la traverse pour câbles

### Matériel:

tôle d'acier 1,5 mm

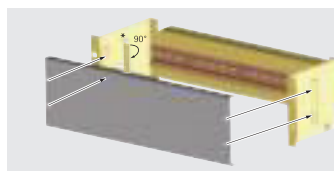
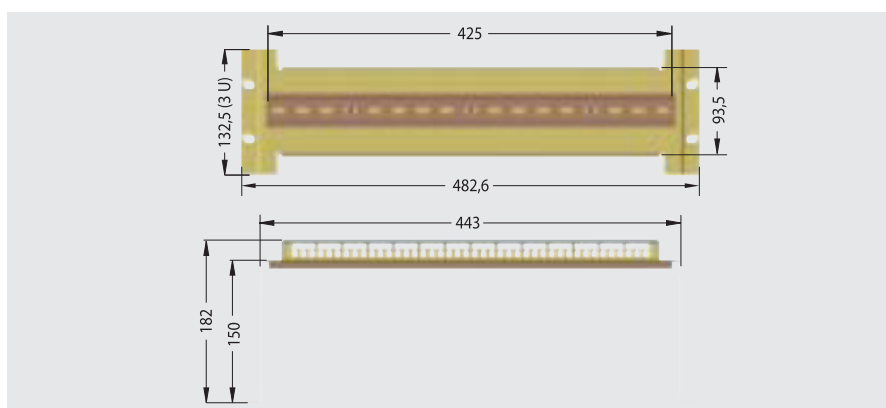
### Surface:

zingué ou peint

RAL 7035 gris clair

### Livraison:

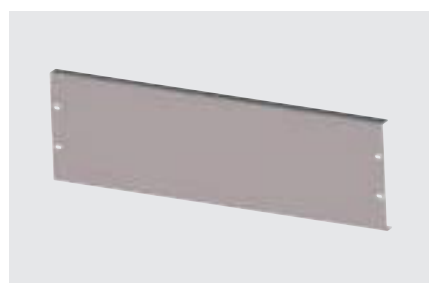
assemblé



**Recouvrement (protection) (voir ci-dessous):**  
Les onglets latéraux (\*) peuvent être pliés manuellement pour que la protection puisse être placée dans deux positions différentes.

Autres types de rail DIN possible, en largeur, hauteur et profondeur, à la demande.

## Recouvrement (protection)



- Pour support 19" - 3U pour Rail DIN

Oberfläche	N° de comm.
zingué	205-420-20
RAL 7035 gris clair	205-420-25

## Fixation pour profilé DIN (jeu)

- cette fixation assure une fixation rapide, sécurisée et stable des petits coffrets, des modules et des coffrets borniers sur des profilés et des rails DIN 35
- peut simplement être montée par l'intérieur ou l'extérieur à l'arrière du coffret
- 6 versions sont disponibles
- Jeu = 10 pièces

### Matériel:

Polyamide extrudé chargé de fibre de verre PA6 GF 30, classé selon la norme UL94 V-0, noir

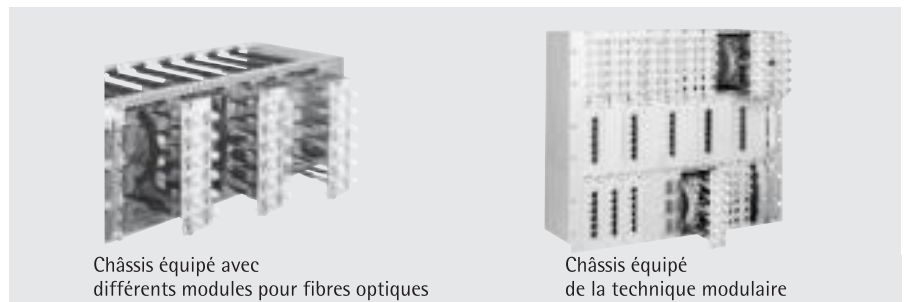
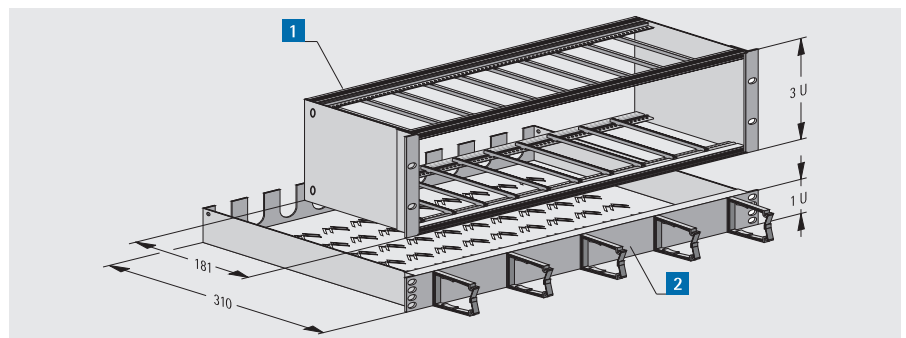


Désignation	N° de comm. (jeu= 0 pièces)
Largeur 45 mm avec trous de fixation, lamage M4	442-311-20
Largeur 45 mm avec inserts taraudés M3, lamage M4	442-311-25
Largeur 18 mm avec trous de fixation	442-311-30
Largeur 18 mm avec inserts taraudés M 3	442-311-35

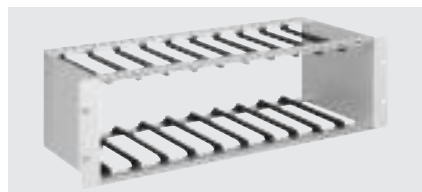


## Technique modulaire

- Système conçu pour le logement de modules pour fibres optiques, CAT.6 et téléphone
- Convient parfaitement pour les concentrations très élevées
- A monter sur un châssis 19" pouvant accueillir jusqu'à 12 modules (de 7 UP chacun)
- Plateau 19" pour fibres optiques à visser, 1 U, pour un passage sûr des câbles
- 5 étriers de câbles à monter sur la face avant pour le rangement horizontal des câbles



### 1 Châssis modulaire 19", 3 U



- Largeur de montage : 84 F
- Pour le montage jusqu'à 12 modules (pour module 7F), inclus 24 guide-cartes en plastique
- Avec matériel de montage

**Matériel:**  
aluminium / plastique

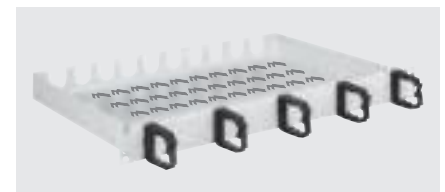
**Surface:**  
anodisé / chromaté

#### Livraison

Pos.	Ot.	Désignation
1	2	Équerres avant
2	2	Parois latérales
3	4	Rails modulaires
4	2	Bandes taraudées M 2,5
5	24	Guide-cartes
6	1	Jeu de vis M 5 x 8 (4x)
7	1	Matériel de montage

<b>N° de comm.</b>
213-084-00

### 2 Plateau pour fibres optiques 19", 1 U



- pour insérer par les fentes arrières les fils et les câbles. Des raccords filetés (M 20) peuvent être installés dans ces ouvertures pour retenir les câbles.
- Les perforations du fond garantissent la libre circulation de l'air et le rangement ordonné des câbles, à l'aide de serre-câbles, p.ex.
- Avec matériel de montage

**Surface:**  
RAL 7035 gris clair

**Dimensions (H x L x P):**  
44 x 482,6 x 310 mm

#### Livraison

Pos.	Ot.	Désignation
1	2	Plateau pour fibres optiques
2	5	Passage de câbles
3	1	Matériel de montage

<b>N° de comm.</b>
213-085-00



www.apra-norm.fr

## Modules vides pour fibres optiques

Les modules à fibres optiques (3 U, 7/8 F) sont particulièrement adaptés aux installations de distribution professionnelles où une large concentration de composants est requise.

- Un compartiment est intégré sur le côté opposé à la cassette pour épissures pour le rangement des fils de réserve dans la tôle support.
- La face avant peut être dotée jusqu'à 12 connecteurs ST ou SC.
- Les pigtails passent de la face avant au compartiment de réserve puis par les ouvertures de la cassette pour épissures
- Les brins de couleur d'env. 1 m sont rangés ici.
- Ce système garantit de nombreuses possibilités d'alimentation et de rangement

### Matériel:

Face avant : aluminium anodisé

Support : tôle d'acier galvanisée

### Dimensions (H x L x P):

13 U x 7/8 UP x 240 mm

Autres variantes de module sur demande !

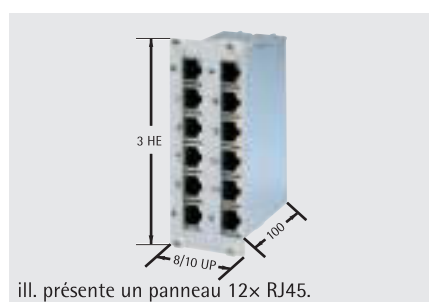


### Livraison

Pos.	Qt.	Désignation
1	1	Face avant avec support de vis et vis à gorge M 2.5
2	1	Tôle support avec logement de réserve intégré
3	1	Cassette pour épissures
4	1	Capot pour cassette pour épissures
5	1	Matériel de montage

UP	Désignation	N° de comm.
8	12 x ST	213-120-10
8	12 x SC (6 x SC-Duplex)	213-120-11
8	12 x E2000 (6 x Duplex)	213-120-12
7	12 x SC (6 x Duplex)	213-120-13
7	12 x E2000 (6 x Duplex)	213-120-14
7	12 x E2000 (SC-Simplex)	213-120-17

## Panneau Patch CAT.6, 6x / 12x



ill. présente un panneau 12x RJ45.

- Panneau de distribution blindé CAT.6
- 6x RJ 45 (3 U / 8 UP) ou 12x RJ 45 (3 U / 10 UP)
- Coffret métallique avec grandes surfaces d'appui galvanisées de basse impédance
- Raccords LSA Plus
- Face avant en aluminium imprimé

### Surface:

Face avant: anodisée Coffret: galvanisé

Désignation	N° de comm.
Panneau de distribution 6x	213-503-10
Panneau de distribution 12x	213-503-30

## Face modulaire pleine 3 U



Châssis équipé de la technique modulaire

- Pour le bouchage des unités (F) non utilisés du châssis

### Matériel:

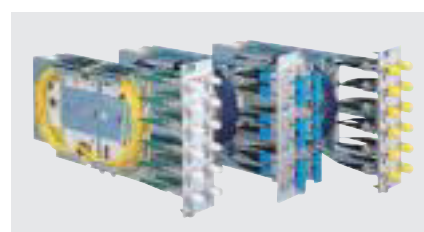
aluminium, 2,5 mm

### Surface:

anodisé / chromaté

Caractéristique	N° de comm.
Face modulaire pleine 4 F	243-304-00
Face modulaire pleine 7 F	243-307-00
Face modulaire pleine 8 F	243-308-00

## Modules à fibres optiques pré-assemblés



Exemple de configuration

### Pré-assemblage signifie:

- Montage de l'accouplement sur la face avant et fixation du Pigtail
- Pose des brins en toute sécurité entre la face avant et la cassette pour épissures au moyen d'une réserve de brin suffisante d'env. 1,5 m
- Rangement d'env. 1 m de brin supplémentaire dans la cassette pour épissures
- Rangement des fibres de couleur dans la cassette pour épissures



## Tiroir pour épissures optiques 19", 1 U

### Tiroir pour épissures optiques 19", 1 U

- Possibilité d'utilisation et de montage pour le câblage structuré de fibres optiques
- Structure modulaire permettant de choisir entre un tiroir fixe et un tiroir coulissant avec différentes faces avant
- Montage des faces avant en retrait ou à fleur du plan 19"
- Egalement disponible dans des versions pré-assemblées

#### Dimensions (H x L x P):

44 x 482,6 x 260 mm  
(fixe)

44 x 482,6 x 313 mm  
(coulissant)

\* Ces tiroirs conviennent également pour le montage d'un élément intermédiaire E2000 Simplex.  
• Tiroirs pour épissures optiques également disponibles pour d'autres connecteurs!

#### Livraison

Pos.	St.	Désignation
1	1	Tiroir
2	1	Capot
3	1	Face avant

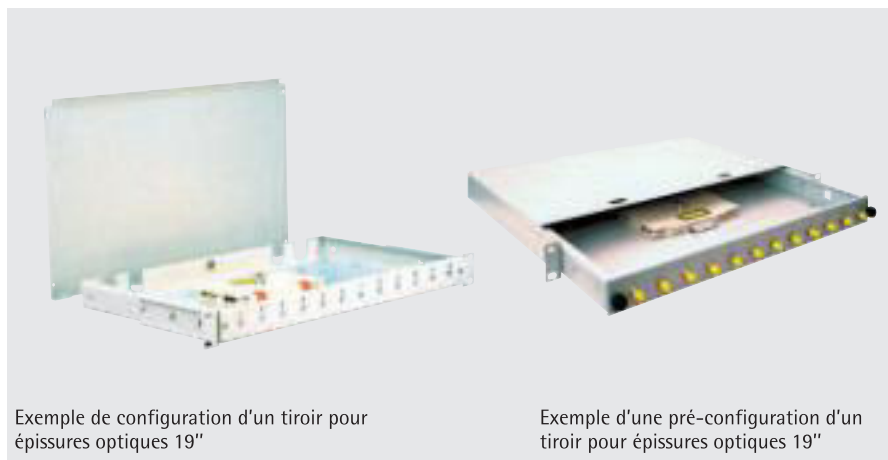
### Cassette pour épissures optiques / Capot



- Cassette pour épissures optiques avec 4 zones de passage de câbles / brins
- 1 zone inclinée avec 3 possibilités de serrage pour les câbles
- Des supports pour fibres sont intégrés à l'intérieur de la cassette pour épissures pour des fibres de réserve.

Matériel: ABS

Désignation	N° de comm.
Cassette d'épissures	640-400-01
Couvercle cassette d'épissures	640-400-02
Support protection d'épissure	640-400-05



Exemple de configuration d'un tiroir pour épissures optiques 19"

Exemple d'une pré-configuration d'un tiroir pour épissures optiques 19"

Désignation	Caractéristique	N° de comm.
12 x ST	Tiroir d'épissure 19" (fixe)	213-301-12
24 x ST	Tiroir d'épissure 19" (fixe)	213-301-24
6 x SC Duplex (12 Ports)	Tiroir d'épissure 19" (fixe)	213-302-12
12 x SC Duplex (24 Ports)	Tiroir d'épissure 19" (fixe)	213-302-24
12 x SC* simplex	Tiroir d'épissure 19" (fixe)	213-303-12
24 x SC* simplex	Tiroir d'épissure 19" (fixe)	213-303-24
12 x ST	Tiroir d'épissure 19" (extractible)	213-311-12
24 x ST	Tiroir d'épissure 19" (extractible)	213-311-24
6 x SC Duplex (12 Ports)	Tiroir d'épissure 19" (extractible)	213-312-12
12 x SC Duplex (24 Ports)	Tiroir d'épissure 19" (extractible)	213-312-24
12 x SC* simplex	Tiroir d'épissure 19" (extractible)	213-313-12
24 x SC* simplex	Tiroir d'épissure 19" (extractible)	213-313-24

### Tiroir 19" 1U pré-assemblé pour épissures optiques

Nous proposons également un tiroir pré-assemblé pour épissures optiques. Vous réaliserez ainsi d'importantes économies de temps et d'argent sur les travaux de montage sur site.

#### Pré-assemblage signifie:

- Montage de l'accouplement sur la face avant et fixation du Pigtail
- Pose des brins en toute sécurité entre la face avant et la cassette pour épissures au moyen d'une réserve de brin suffisante d'env. 1,5 m
- Rangement d'env. 1 m de brin supplémentaire dans la cassette pour épissures
- Rangement des fibres de couleur dans la cassette pour épissures

Description	N° de comm.
1 x ST 50/125	214-321-01
1 x ST 62, 5/125	214-331-01
1 x ST 9/125	214-341-01
1 x SC 50/125	214-322-01
1 x SC 62, 5/125	214-332-01
1 x SC 9/125	214-342-01

Veuillez commander le tiroir pour épissures optiques et les accessoires séparément !



www.apra-norm.fr

## Panneaux de distribution 19" en cuivre, 1 U, CAT.3 / CAT.6

- Convient pour les transferts de données avec des taux de transfert jusqu'à 500 Mhz
- Convient pour le secteur industriel selon les normes EN 50081-2 et 50082-2 (modèles blindés uniquement)
- Raccordement des brins au moyen de raccords à borne guillotine LSA Plus (selon EIA/TIA 568A)
- Contacts blindés de grandes dimensions pour les modèles blindés, directement sur les circuits imprimés au moyen des colliers de câbles fournis, sans torsadage supplémentaire du treillis de blindage (pour les panneaux de CAT.6)
- La distance entre les bornes et les points de contact blindés sur les circuits imprimés exclut tout risque de court-circuit entre le treillis de blindage et les brins de raccordement.
- Décharge de traction sur les câbles au moyen des serre-câbles fournis, sans vis et outil de montage spécial
- Face avant imprimée en continu

### Matériel:

Coffret : tôle d'acier

Modèle blindé : acier inoxydable

### Surface:

Face avant : RAL 7035 gris clair

Autres articles en fibres optiques disponibles sur demande !

Les composants satisfont aux exigences de la norme ISO/IEC 11801 (projet 2011) pour la classe E.

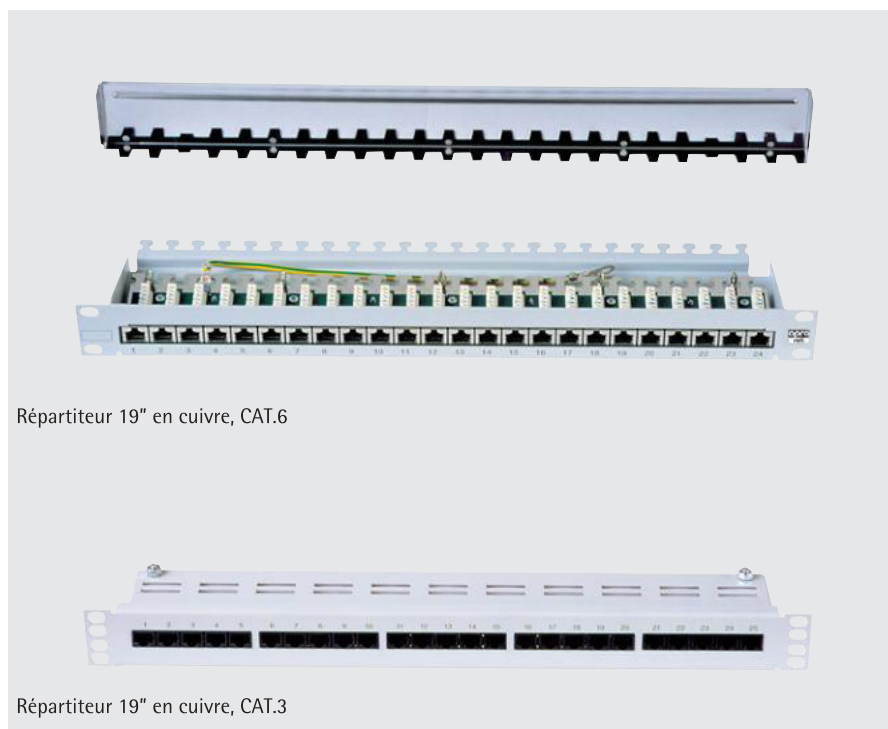
## Panneau de brassage CAT.6A 6/12 ports

- Convient pour le logement dans un support pour module 19" (cf. page 172) ou dans un petit répartiteur LAN (cf. page 126)
- Panneau de distribution blindé CAT.6
- 6x RJ 45 (3 U / 8 UP) ou 12x RJ 45 (3 U / 10 UP)
- Boîtier métallique avec grandes surfaces d'appui galvanisées à faible résistance
- Raccords LSA Plus
- Face avant en aluminium imprimée

### Surface:

Face avant: anodisée

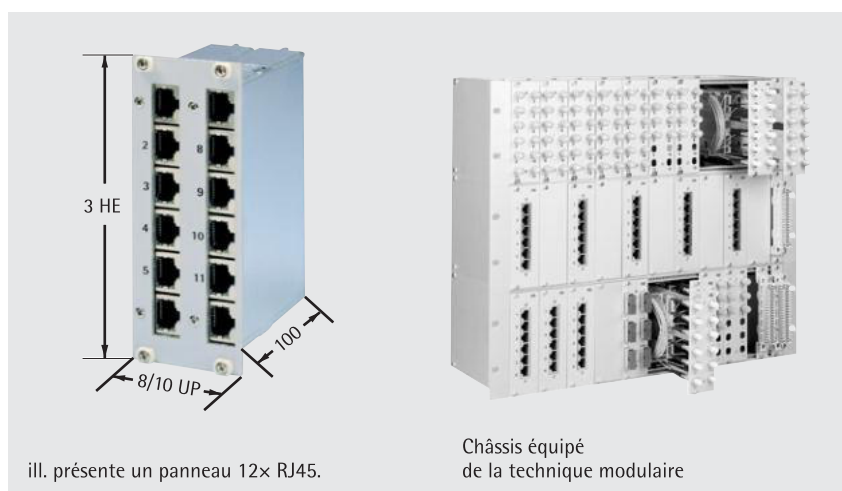
Coffret: galvanisé



Répartiteur 19" en cuivre, CAT.6

Répartiteur 19" en cuivre, CAT.3

Désignation	N° de comm.
25 ports CAT 3 non blindés	213-504-10
24 ports CAT 6A blindés	213-506-25



ill. présente un panneau 12x RJ45.

Châssis équipé de la technique modulaire

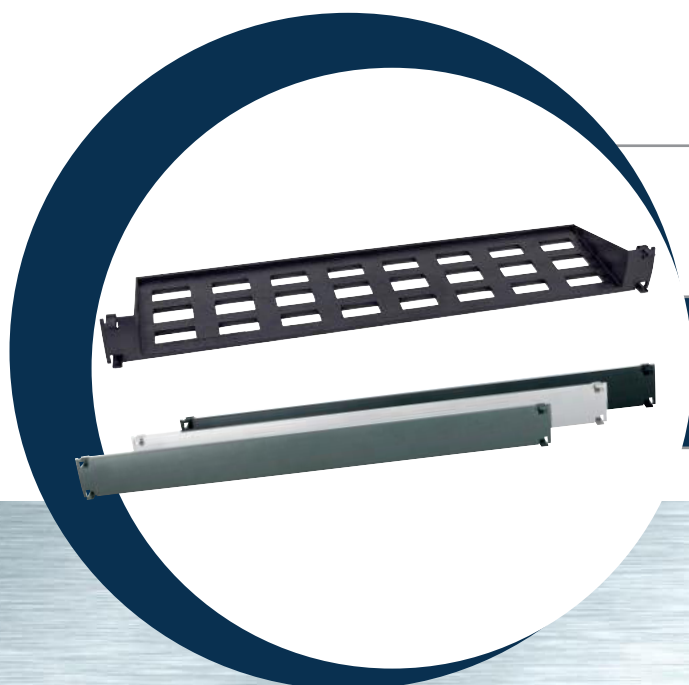
Désignation	N° de comm.
panneau de distribution 6x	213-503-10
panneau de distribution 12x	213-503-30







	Baies 19" TiRAX	à partir de la page 11	
	Baies NETcell pour Datacenter	à partir de la page 65	
	Bâti ouvert 19"	à partir de la page 83	
	Système de coffrets muraux et de baies 19" VARI IT	à partir de la page 97	
	Coffrets muraux	à partir de la page 111	
	Système de climatisation	à partir de la page 129	
	Distribution de courant	à partir de la page 137	
	Système de surveillance	à partir de la page 155	
	Gestion des câbles	à partir de la page 163	
	Système de distribution	à partir de la page 169	
	Accessoires	à partir de la page 177	

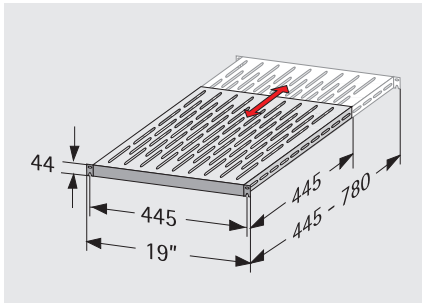


Vous trouverez d'autres produits du groupe apra à l'adresse [www.apra-norm.fr](http://www.apra-norm.fr)



## Etagères 19"

### Etagère 19" 1 U fixe «VARiplain»



- variable en profondeur, solution VARiplain
- extractible: 445 - 780 mm (v. fig)
- montage facile par 1 personne

**Matériel:**

tôle d'acier

**Surface:**

RAL 7035 gris clair  
RAL 9005 noir profond

**Capacité de charge:**

150 kg (charge de surface/statique)

**Dimensions (H x L x P):**

1 U (44 mm) x 19" (482,6 mm) x 445 - 780 mm

**Surface au sol (l x p):**

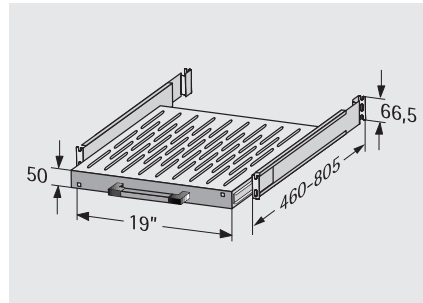
445 x (445 - 780) mm

**Livraison:**

matériel de montage compris

Couleur	N° de commande
RAL 7035	316-036-99
RAL 9005	316-036-69

### Etagère 19" 1,5 U «extractible»



- Profondeur de montage variable
- Extension de 500 mm
- Montage aisé par une seule personne

**Matériel:**

tôle d'acier

**Surface:**

RAL 7035 gris clair  
RAL 9005 noir profond

**Capacité de charge:**

60 kg (charge de surface/statique)

**Dimensions (H x L x P):**

1,5 U (66,5 mm) x 19" (482,6 mm) x 465 - 665 mm

**Surface au sol (l x p):**

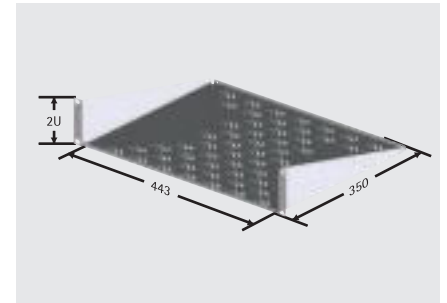
410 x (465 - 665) mm

**Livraison:**

matériel de montage compris

P mm	Couleur	N° de comm.
465	RAL 7035	318-141-00
665	RAL 7035	318-141-01
465	RAL 9005	318-141-50
665	RAL 9005	318-141-51

### Etagère fixe 19", 2U



- montage simple sur montant 19" (un seul plan 19" requis)
- aérée

**Matériel:**

tôle d'acier

**Surface:**

RAL 7035 gris clair  
RAL 9005 noir profond

**Capacité de charge:**

15 kg (charge de surface/statique)

**Dimensions (H x L x P):**

2 U (88 mm) x 19" (482,6 mm) x 350 mm

**Surface au sol (l x p):**

443 x 350 mm

**Livraison:**

matériel de montage compris

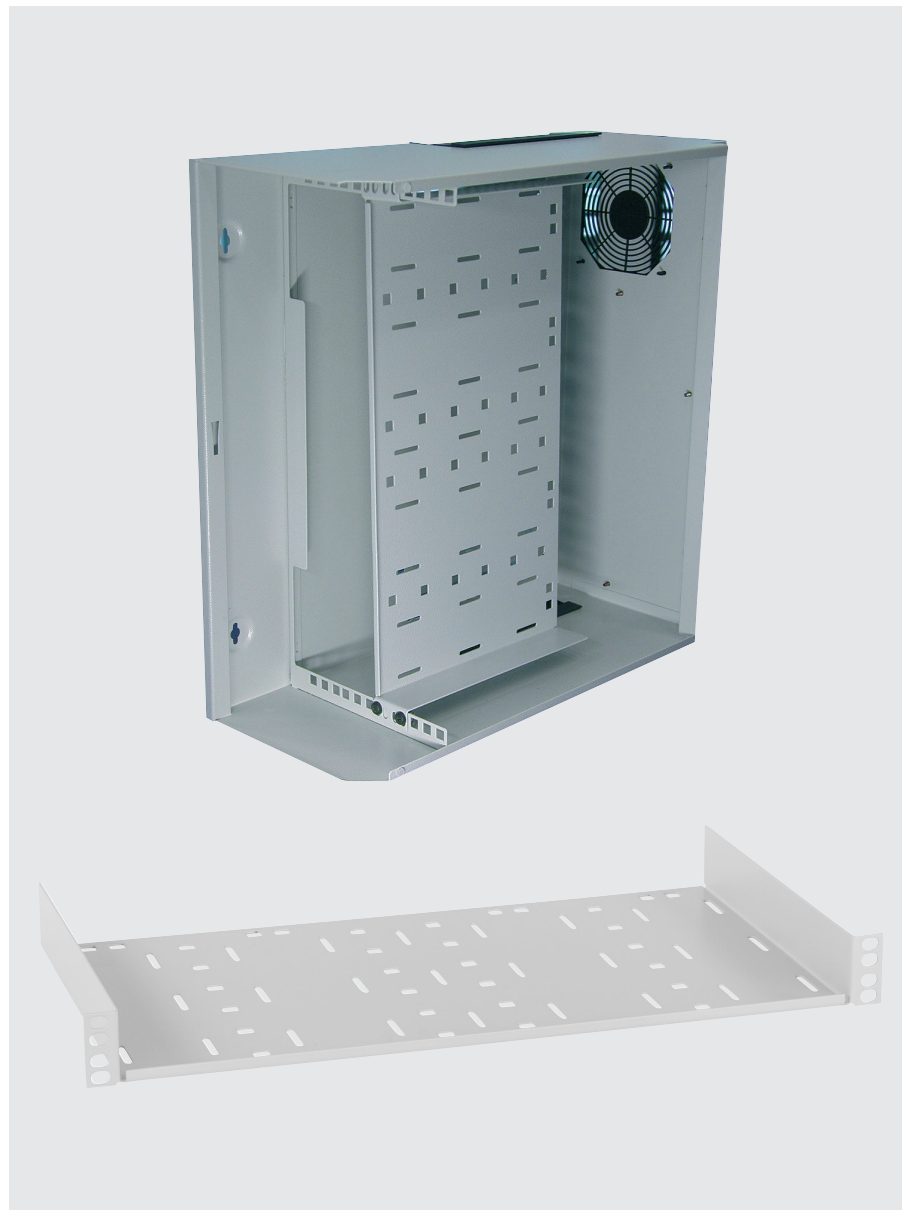
Couleur	N° de commande
RAL 7035	315-810-20
RAL 9005	315-810-25



## Etagère, 1 U vertical

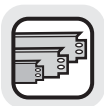
- pour réception de composants **non compatibles 19"**
- profondeur = 250 mm

**Surface:**  
RAL 7035 gris clair



**Bestell-Nr.**

213-030-22



## Faces 19"

### Face 19" 1U, en plastique



- fonction "cloison ventilée": possibilité très efficace et peu onéreuse de réduire les coûts énergétiques de votre datacenter
- mise en valeur visuelle du rack grâce au masquage des surface 19" libres
- design attrayant grâce à la face avant arrondie du bandeau
- temps de montage réduit: le panneau plein est simplement clipsé sur le cadre 19", sans outil
- peut à tout moment être retirée et remise en place, sans usure et sans outil
- protection contre la poussière
- classe de protection incendie selon UL94 V-0
- économie de poids par rapport aux bandeaux en métal traditionnels

#### Matériel:

Lexan 920, listé selon UL 94 V-0, RoHS conforme

#### Surface:

RAL 7016 gris anthracite, RAL 7035 gris clair ou RAL 9005 noir profond

#### Livraison:

jeu = 10 pièces

jeu = 136 pièces

Couleur	Livraison	N° de commande
RAL 7016	Jeu = 10 pièces	213-156-25
RAL 7016	Jeu = 136 pièces	213-156-40
RAL 7035	Jeu = 10 pièces	213-156-30
RAL 7035	Jeu = 136 pièces	213-156-45
RAL 9005	Jeu = 10 pièces	213-156-78
RAL 9005	Jeu = 136 pièces	213-156-79

### Plaques aveugles 19", tôle d'acier



#### Matériel:

tôle d'acier 1,5 mm

#### Surface:

RAL 7035 gris clair

RAL 9005 noir profond

#### Dimensions (H x L x P):

1-4 U x 482,6 x 1,5 mm

#### Livraison:

avec matériel de montage

U	Couleur	N° de comm.
1	RAL 7035	213-156-00
1	RAL 9005	213-156-10
2	RAL 7035	213-158-00
2	RAL 9005	213-158-10
3	RAL 7035	213-159-00
3	RAL 9005	213-159-10
4	RAL 7035	213-160-00
4	RAL 9005	213-160-10





## Tiroirs 19"

- pour le rangement de documents dans des baies ou coffrets 19"
- escamotable
- avec serrure en option
- dimensions d'installation 19" selon CEI 297-1

### Matériel:

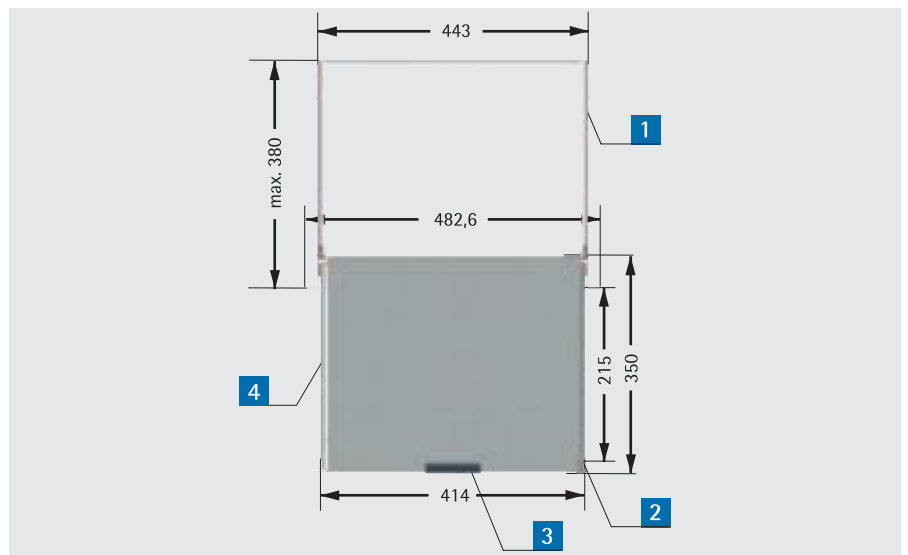
tôle d'acier, plastique

### Surface:

RAL 7035 gris clair

### Livraison:

assemblé, matériel de montage compris



## Livraison

Pos.	Nbre	Description
1	1	Cadre
2	1	Tiroir avec bandeau avant
3	1	poignée encastrée, noire
4	1	Glissières
5		Matériel de montage

U	H mm	P mm	Description	N° de commande
1	44	378	sans serrure	202-219-50
2	88	372		202-219-53
3	132,5	372		202-219-56
1	44	378	avec serrure	202-219-60
2	88	372		202-219-63
3	132,5	372		202-219-66



## Tiroir 19" pour clavier 2U

### Tiroir 19" pour clavier 2 U

- tiroir avec panneau avant rabattant
- pour l'installation de claviers standard
- possibilité d'intégrer des claviers déjà existants même s'ils ne sont pas 19"
- tapis souris bien dimensionné et fixé à l'avant
- la fixation s'effectue aux plans 19" avant et arrière, la distance entre les deux plans s'adapte individuellement de 445 mm à 845 mm
- dimension d'installation 19" selon IEC 60297-3-100
- à partir d'une profondeur d'armoire de 800 mm

#### Utilisation:

Emploi comme console de saisie dans des baies 19" ou des pupitres de commande

#### Matériel:

tôle d'acier

#### Surface:

RAL 7035 gris clair

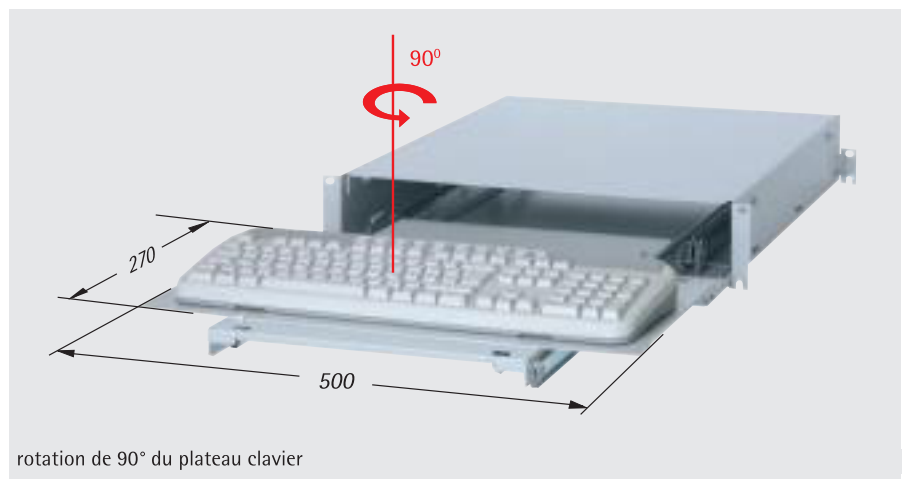
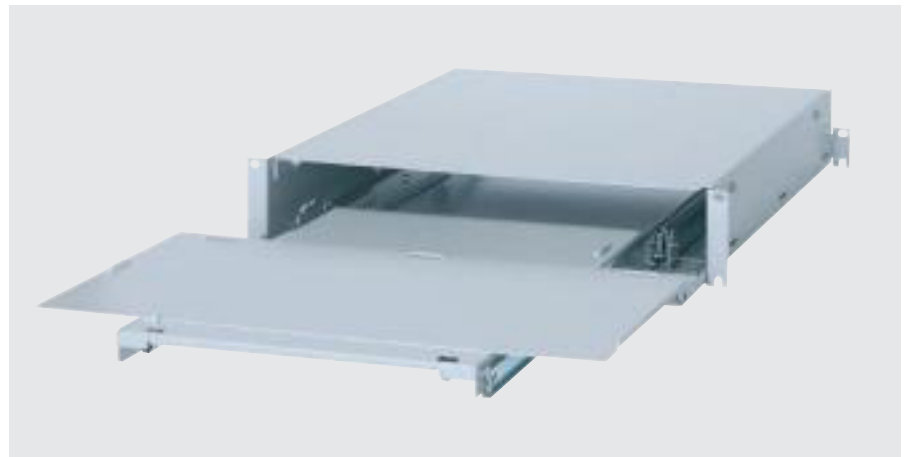
#### Dimensions (H x L x P):

2 U (88 mm) x 19" (482,6 mm) x 550 mm

#### Livraison:

assemblé

- clavier non compris
- hauteur maximale clavier/souris 36 mm



rotation de 90° du plateau clavier

### Livraison

Pos.	No.	Description
1	1	chassis
2	1	tiroir
3	1	tablette clavier, orientable
4	1	tapis souris
5	2	glissières télescopiques
6	1	panneau avant
7	1	matériel de montage

Description	N° de commande
Tiroir 19" pour clavier 2 U	202-868-30



## Tiroir 19" pour clavier 1 U

- hauteur réduite
- extractible
- avec tapis de souris intégré, rabattable
- tapis de souris à droite ou à gauche
- claviers possibles jusqu'à une largeur de 433 mm et une hauteur de 36 mm

### Utilisation:

utilisation comme console de saisie pour des baies 19" ou des pupitres de commande

### Matériel:

tôle d'acier

### Surface:

RAL 7035 gris clair

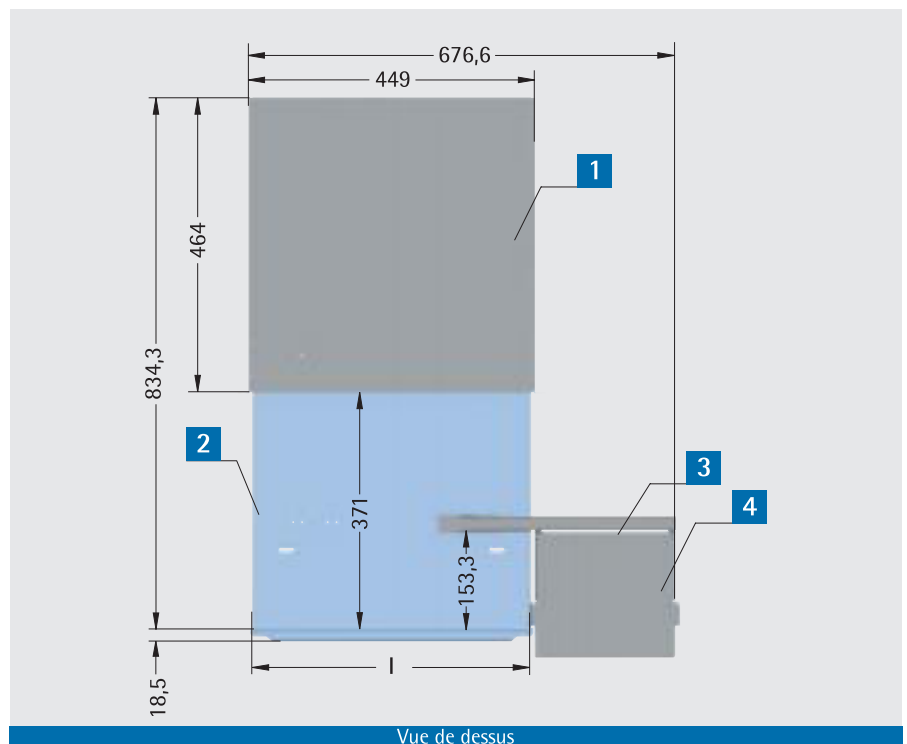
RAL 9005 noir profond

### Dimensions (H x L x P):

44 x 482,6 x 470 mm

### Livraison:

assemblé



- souris et clavier non compris
- hauteur maximale clavier/souris 36 mm
- l'installation de glissières est conseillée

## Livraison

Pos.	Nbre	Description
1	1	châssis
2	1	tiroir
3	1	support de souris
4	1	tapis de souris
5	1	matériel de montage

Description	Couleur	N° de commande
Tiroir sans clavier	RAL 7035	202-870-50
Tiroir sans clavier	RAL 9005	202-870-55



## Tiroir clavier TFT

### Tiroir clavier TFT 1 U avec écran 17"

- prévu comme élément 19" glissières télescopiques de haute qualité
- écran 17" DDC 2 résolution max. 1024 x 768
- clavier avec bloc numérique séparé et bloc à contact (PS/2)
- alimentation 230 V / 50 Hz, réversible à 120 V / 60 Hz

**Surface:**

noire

**Livraison:**

inclus mode d'emploi et bloc d'alimentation

N° de commande
----------------

202-869-17
------------



Photo contractuelle

### Tiroir clavier TFT 1 U avec écran 17" et commutateur

comme ci-dessus, mais avec commutateur KVM pour contrôler 8 serveurs  
Résolution: 1280x1024

**Surface:**

noir

**Livraison:**

inclus mode d'emploi et bloc d'alimentation

N° de commande
----------------

202-869-19
------------



Vue arrière: tiroir TFT avec commutateur KVM

### Câbles pour tiroir clavier TFT

Description	Länge m	N° de commande
Câble adaptateur USB du commutateur KVM au serveur	1,8	202-869-35
	3,0	202-869-36
	6,0	202-869-37
2 lignes de connexion du commutateur KVM au serveur (PS / 2)	1,8	202-869-26
	3,0	202-869-27
	6,0	202-869-28



## Support 19" 3U pour Rail DIN

- pour le montage en profondeur de coffrets sur rail DIN sur le plan 19" des baies et coffrets
- équipé, en version standard, d'un rail TS 35/7,5 (longueur 425 mm).
- support idéal pour le montage de nos coffrets apraRail
- maintien des câbles par la traverse pour câbles

### Matériel:

tôle d'acier 1,5 mm

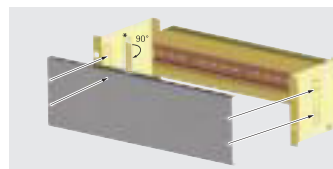
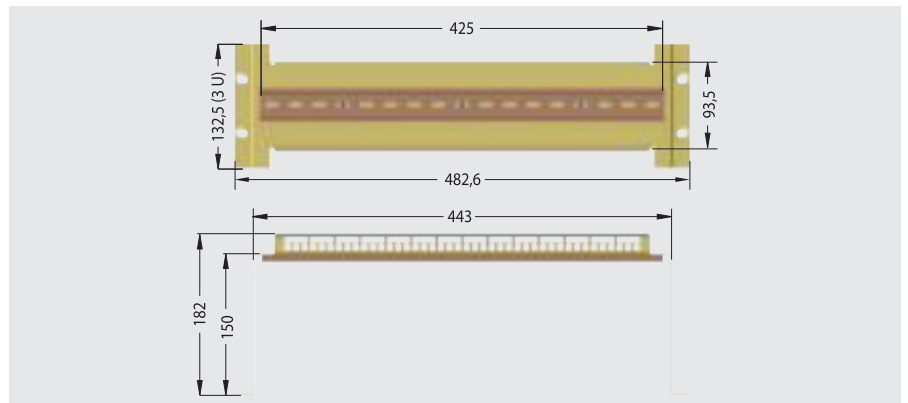
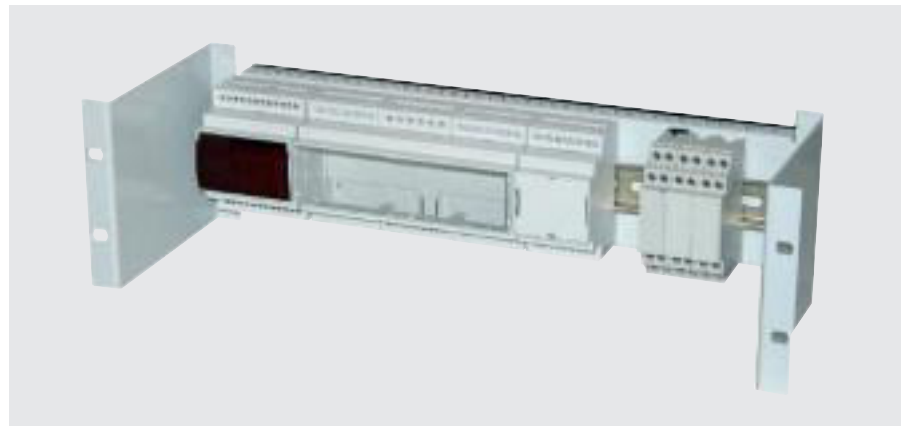
### Surface:

zingué ou peint

RAL 7035 gris clair

### Livraison:

assemblé

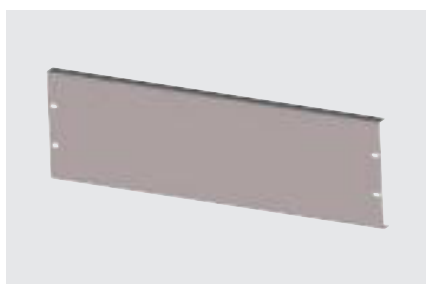


**Capot de recouvrement (voir ci-dessous):**  
Les onglets latéraux (\*) peuvent être pliés manuellement pour que le capot puisse être placé dans deux positions différentes

Autres types de rail DIN possible, en largeur, hauteur et profondeur, à la demande.

Surface	N° de commande
zingué	205-420-00
RAL 7035 gris clair	205-420-10

## Recouvrement (protection)



- Pour support 19" - 3U pour Rail DIN

Surface	N° de commande
zingué	205-420-20
RAL 7035 gris clair	205-420-25

## Fixation pour profilé DIN (jeu)

- assure une fixation rapide, sécurisée et stable des petits coffrets, des modules et des coffrets borniers sur des profilés et des rails DIN 35
- peut simplement être montée par l'intérieur ou l'extérieur à l'arrière du coffret
- Jeu = 10 pièces

**Matériel:** Polyamide extrudé chargé de fibre de verre PA6 GF 30, classé selon la norme UL94 V-0, noir

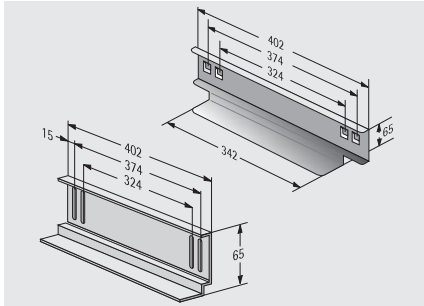


Description	N° de commande (jeu = 10 pièces)
Largeur 45 mm avec trous de fixation	442-311-20
Largeur 45 mm avec inserts taraudé	442-311-25
Largeur 18 mm avec trous de fixation	442-311-30
Largeur 18mm avec inserts taraudés	442-311-35





## Glissière à visser / Accrochage rapide



- A **accrocher ou visser** aux montants 19"
- Peut supporter des tiroirs 19" lourds
- **Deux plans 19" nécessaires** pour la fixation
- Livraison: 1 paire

### Matériel:

tôle d'acier, galvanisée

### Capacité de charge:

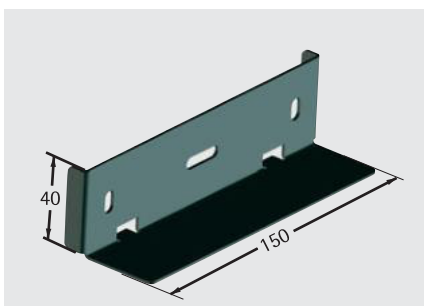
50 kg

### Livraison:

inclus le matériel de montage

Description	N° de commande
A visser	312-544
A accrochage rapide	316-544-00

## Rail de glissière court pour montants 19" et cadres pivotant



- à un seul niveau 19" ou cadre pivotant
- Livraison: 1 paire

### Matériel:

tôle d'acier 2 mm, galvanisée

### Capacité de charge:

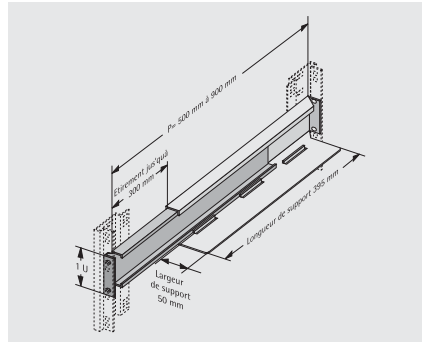
15 kg

### Livraison:

matériel de montage inclus

N° de commande
318-129

## Glissière 19" à profondeur variable



- pour profondeur de baie de 600 à 900 mm
- extensible ou réglable de 300 mm
- Livraison: 1 paire

### Matériel:

tôle d'acier 1,5 mm, galvanisée

### Capacité de charge:

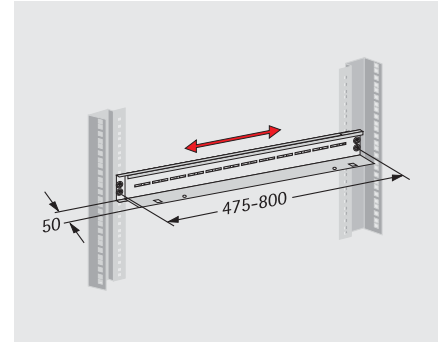
50 kg

### Livraison:

matériel de montage compris

N° de commande
315-258-00

## Glissière à profondeur variable



- Pour l'intégration de tiroirs 19" (p.ex. des serveurs), indépendamment de la distance entre les plans 19"
- Profondeur réglable
- Utilisation possible dans les baies à partir d'une profondeur de 800 mm
- Livraison: 1 paire

### Matériel:

tôle d'acier 1,5 mm, galvanisée

### Capacité de charge:

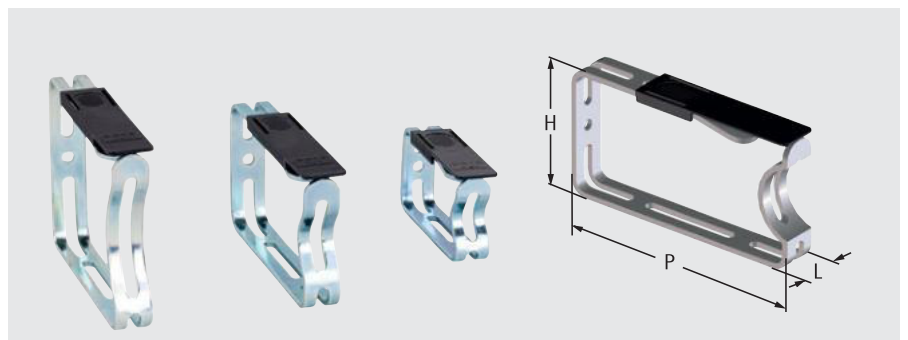
50 kg

### Livraison:

inclus le matériel de montage

N° de commande
316-544-20

## Etrier de câble, métal (jeu)

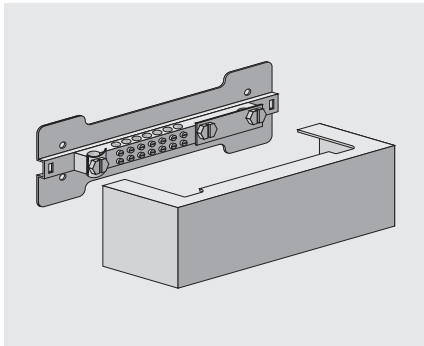


- pour montage vertical sur cadre 19" (avec des baies larges de **800 mm**)
- jeu = 10 pièces
- matériel de montage compris

Dimensions (H x L x P) mm	N° de commande
44 x 23 x 85	640-036-11
66 x 23 x 125	640-036-12
88 x 23 x 125	640-036-13



### Rail d'équilibrage du potentiel



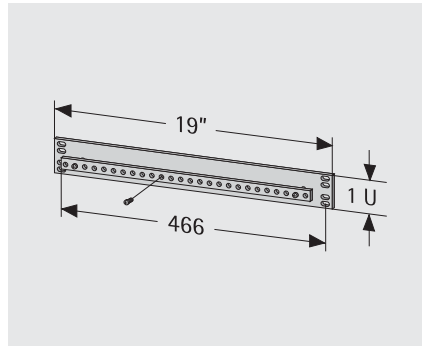
- Avec capot de recouvrement

#### Livraison:

- 1 Rail d'équilibrage du potentiel
- matériel de montage

N° de commande
640-200-01

### Rail d'équilibre de potentiel 19" 1U



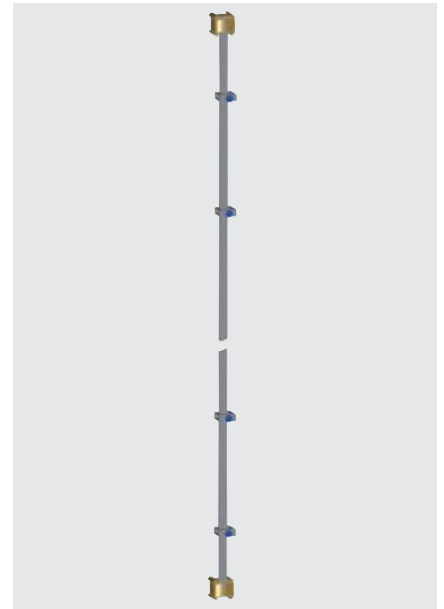
- pour montage 19" ou à la baie
- connexion: 27 x M 5
- section rail: 50 mm<sup>2</sup>

#### Matériel:

tôle d'acier / cuivre

N° de commande
640-028-00

### Rail d'équilibrage du potentiel



- 30 mm<sup>2</sup> avec 10 support d'étriers
- matériel de montage inclus

L mm	N° de commande
2000	640-028-08
1800	640-028-10

### Mousse isolante



- Absorbe jusqu'à 10 dB(A) dans les coffrets (p.ex. bruits des ventilateurs)
- Autocollant sur une face
- Conductivité thermique : 0,033 W/mk (selon DIN 52612)
- Plage de température: -40°C à +100°C

#### Matériel:

Mousse d'ester PUR (10 mm) grise, cloutée, partiellement comprimée (perméable à l'air)

**Livraison:** 1 m<sup>2</sup>, non monté

Le montage de la mousse isolante peut être effectué par nos soins avant la livraison de votre baie ou coffret !

N° de commande
671-211

### Étiquettes magnétiques



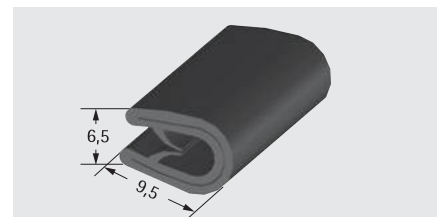
- Étiquette magnétique pour montage sur armoires et coffrets
- éventuellement fixable avec du ruban adhésif
- cartouche amovible pour personnalisation

#### Livraison:

- Aimant noir 40 x 100 mm
- Ecran de protection pour la magnette 40 x 100 mm
- Ruban double faces L = 38 mm

N° de commande
855-444

### Caoutchouc de protection pour arêtes, flexible



- S'adapte de manière flexible aux différents passages.
- Pour tôles de 1 à 2 mm d'épaisseur
- Au mètre

#### Matériel:

caoutchouc noir

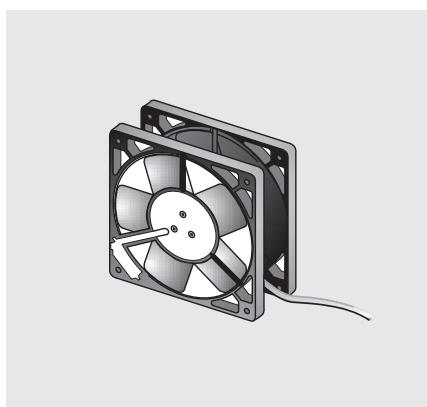
#### Livraison:

1 m

N° de commande
671-024



## Ventilateur 230 V



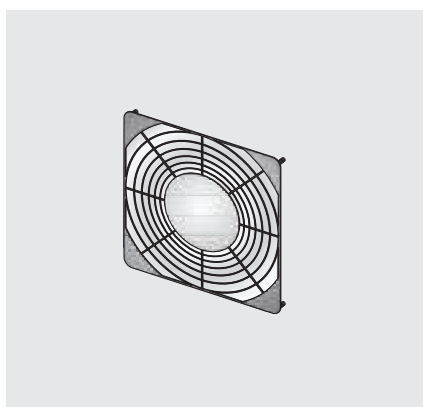
- Débit d'air : 160 m<sup>3</sup>/h
- Câble de raccordement: Long. d'env 310 mm
- Niveau de bruit : 40 dB (A)
- matériel de montage compris

### Dimensions (H x L x P):

119 x 119 x 38 mm

N° de commande
230-803

## Grille de protection, plastique



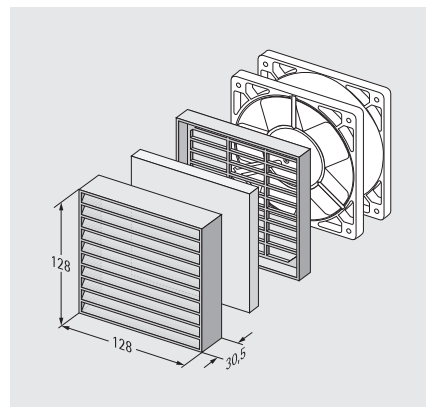
- pour tous ventilateurs avec dimension L x H = 119 x 119 mm

### Matériel:

plastique, noir

Ausführung	N° de commande
vissée	230-818
encliquetable	230-819

## Filtre de sortie



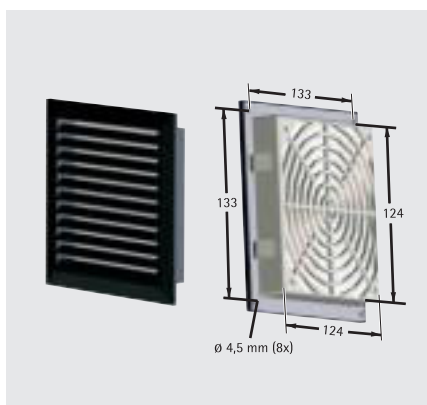
- Pour un montage personnalisé sur les baies standardisées ou coffrets
- Les filtres de sortie sont, de préférence, installés dans la partie supérieure de la baie et associés à des ventilateurs.

### Livraison:

1 filtre de sortie complet avec tissu filtrant, sans matériel de montage

N° de commande
230-800

## Filtre de sortie IP 54

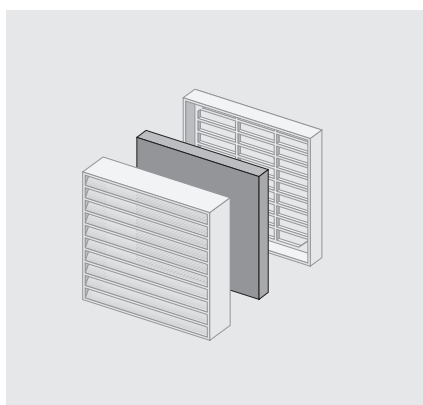


- pour tous ventilateurs avec dimension L x H = 119 x 119 mm
- Dimensions H x L x P: 148 x 148 x (5,5 + 23) mm
- valeur IP obtenue grâce à une installation verticale ou par le dessus
- avec joint et natte filtrante
- fixation rapide par fermeture à ressort
- vissable en option

Matériel: plastique, noire

N° de commande
230-780

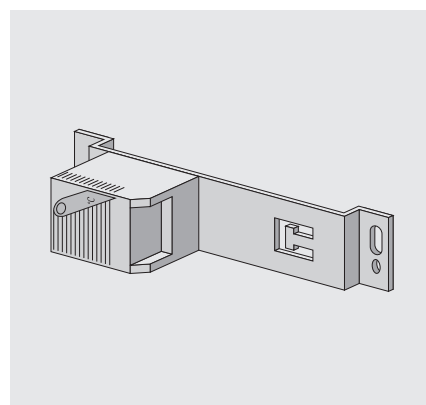
## Natte filtrante de rechange



- adaptée aux filtres de sortie type 230-800 et 230-780
- Dimensions H x L: 120 x 120 mm

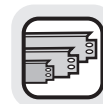
N° de commande
230-800-01

## Thermostat 230 V



- avec équerre de fixation et décharge de traction intégrée
- champ de réglage 0 - 60 °C
- matériel de montage compris

N° de commande
315-804



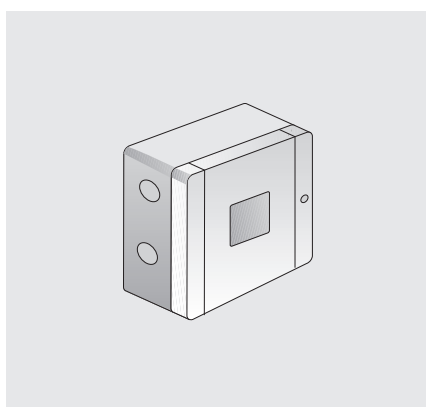
### Contacteur de porte



- permet d'éteindre et d'allumer par exemple le système de climatisation
- matériel de montage compris

<b>N° de commande</b>
640-071-00

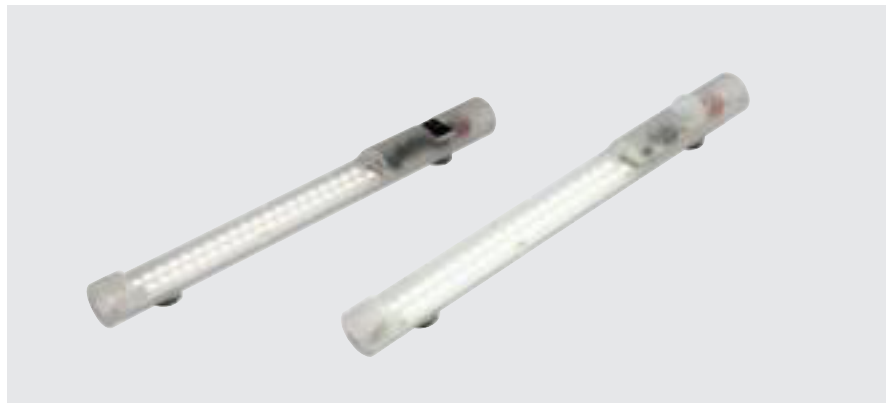
### Boîte de raccordement



- boîte de dérivation
- montage simple et rapide

<b>N° de commande</b>
640-059

### Eclairage LED pour baie



- technologie LED économique présentant une consommation de 5 W (intensité lumineuse correspondant à une ampoule à incandescence de 75 W)
- bloc d'alimentation interne avec la plage de tension étendue de 100 - 240 VAC
- résistante et sans entretien (durée de vie à 20 °C = 60.000 heures)
- disponible avec interrupteur de marche/arrêt ou détecteur de mouvement
- fixation aimantée pour une fixation individuelle dans la baie
- Raccordement à la prise possible

Les câbles de connexion doivent être commandés séparément !

Description	N° de commande
Éclairage LED avec interrupteur	640-143-05
Éclairage LED avec détecteur de mouvement	640-143-06
Câble de connexion avec prise Euro, L = 2,5 m	640-143-08

### Pochette à documents



- autocollant
- résistant à la chaleur jusqu'à 60 °C
- capacité de charge jusqu'à 3 kg
- apposition possible de votre logo

#### Dimensions (H x L x P):

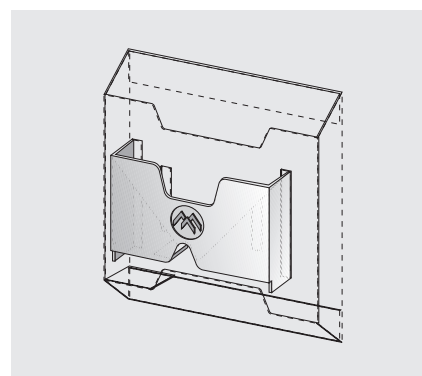
235 x 260 x 27 mm

#### Matériel:

plastique, noir

<b>N° de commande</b>
640-100

### Support de CD pour pochette à documents



- peut être installé dans la pochette à documents

#### Matériel:

aluminium

#### Surface:

RAL 7035 gris clair

<b>N° de commande</b>
640-100-10



## Visserie M 5 / M 6 / Torx (50x)



- nécessaire pour le montage des composants 19" dans les baies ou dans les coffrets, composée de :
  - 50 vis à tête bombée M 5 x 12
  - 50 écrous-cage M 5 - 8
  - 50 rondelles décoratives M 5 / M 6 à collerette avec méplat

Description	N° de commande
M 5	630-991
M 6	630-994
Torx M 6	350-001-20

## Jeu de vis pour armoires TiRAX



- A enficher sur le pourtour du bâti de la gamme TiRAX

### Livraison:

20 écrous-cages spéciaux M6, vis à tête cylindrique bombée M6 x 16 et rondelles U

N° de commande
630-998

## Vis à tête bombée M 5 / M 6 (jeu)



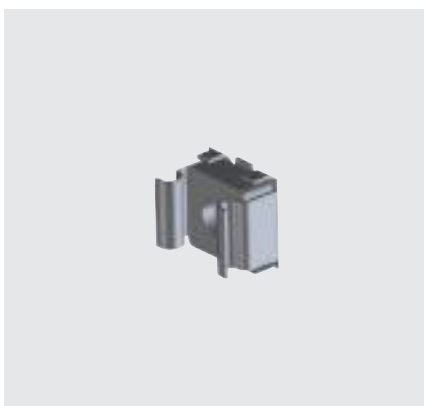
jeu = 100 pièces

### Matériel:

nickelée / galvanisée

Description	N° de commande
M 5 x 8	630-056
M 5 x 12	630-097
M 6 x 16	630-099

## Écrous-cage M 5 / M 6



- jeu = 100 écrous-cage
- épaisseur de tôle 1,8 - 2,6 mm

### Surface:

galvanisé

Description	N° de comm.
Ecrou-cage M 5	630-362
Ecrou-cage M 6	630-363

## Bande velcro



- pour la fixation rapide de composants **non compatibles 19"**
- Longueur: 300 mm, Largeur: 20 mm
- fixation "back to back"
- jeu = 10 pièces

### Matériel:

velcro, noir

N° de commande
671-122-08

## Support pour ruban auto-agrippant "universel"



- servant au rangement de ruban auto-agrippant jusqu'à l = 20 mm
- Montage avec vis M 4 ( non incluse)
- Jeu = 10 pièces

### Matériel:

plastique, noir UL94 V-0

N° de commande
583-001-08





## Notre service pour vous – Nous nous chargeons de tout !

- Profitez de nos compétences
- Gagnez du temps et de l'argent

### Climatisation, alimentation en courant, passage de câbles, variantes « plug-and-play » et pré-câblage pour coffrets et systèmes de baies

Au sein du groupe apra, nous accordons une attention toute particulière aux solutions individuelles et flexibles. Nos coffrets et systèmes de baies 19" sont assemblés avec les composants tels que des systèmes d'alimentation / distribution de courant, et climatiseurs demandés par les clients, puis pré-câblés avant la livraison en fonction de leurs besoins. Nous pouvons ainsi répondre aux demandes des clients les plus exigeants.

Du projet au produit fini : profitez de nos compétences et de notre flexibilité !

**Vous trouverez ici d'autres accessoires pour nos systèmes de baies et nos coffrets:**



Vous trouverez différents blocs multiprises et d'autres éléments d'alimentation en courant au chapitre « Distribution de courant », à partir de la page 137.



Vous trouverez un grand nombre d'unités de ventilation et de climatisation au chapitre « Système de climatisation », à partir de la page 129.



Vous trouverez des solutions de passage câbles adéquates, telles que des étagères de câbles, baies de connexion, etc. au chapitre « Gestion des câbles », à partir de la page 163.



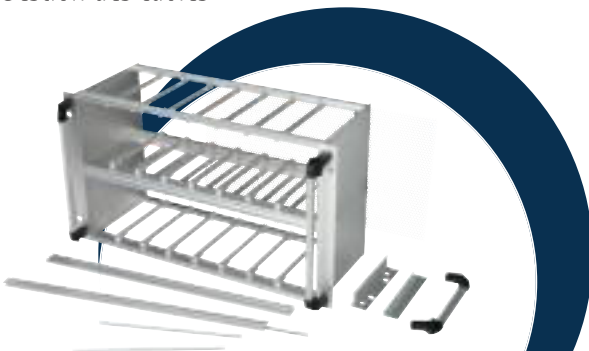


## Gamme de produits du groupe apra



### **Datacenter, solutions pour les équipements réseaux et pour l'industrie**

- ▶ Système de baies 19" « TiRAX »
- ▶ Système de baies 19" « NETcell »
- ▶ Coffrets muraux 19"
- ▶ Distribution de courant /PDU
- ▶ Système de climatisation
- ▶ Gestion des câbles



### **Systèmes électroniques 19"**

- ▶ Châssis 1-14 U, VME, Compact PCI, Advanced TCA
- ▶ Châssis CEM
- ▶ Châssis adaptés aux demandes du client
- ▶ Cassettes, blocs enfichables, faces avant modulaires



### **Systèmes de tiroirs 19"**

- ▶ Tiroirs 19" pour ordinateurs
- ▶ Faces avant et pleines 19"
- ▶ Tiroirs universels 19"
- ▶ Modules plats 19"
- ▶ Tiroirs 19" pour écrans, claviers et ventilateurs



### **Systèmes de coffret 19"**

- ▶ Systèmes de coffrets sur table
- ▶ Coffrets 19"





## Coffrets pour fabricants de cartes

### ▸ Coffrets personnalisés

pour Embedded NUC, Raspberry Pi, Arduino, Banana Pi, Nano ITX, Pico ITX, Smarc, ...



## Systèmes de petits répartiteurs

- Coffrets pour modems
- Petits coffrets profilés
- Pupitres



## Coffrets encastrables

- Coffrets selon IEC 61554
- Plastique injecté
- Plastique moulé

## Coffrets en plastique

- Coffrets personnalisés sans frais d'outillage
- Grands choix de formes et de matériaux
- De 1 à 100.000 pièces dans différentes techniques
- **Impression 3D:** une solution rapide pour vos prototypes
- **Impression numériques:** rapide, flexible, et à faible coût
- Films décoratifs et claviers à membrane
- Mix des matériaux : une alliance parfaite entre le métal et le plastique



**Nous sommes à votre disposition pour vous aider à choisir le meilleur habillage pour votre électronique, en métal ou en plastique, standard ou personnalisé. Demandez-nous conseil!**



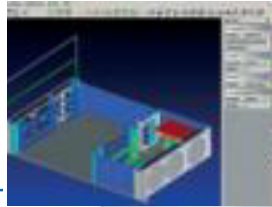




# Production

Grâce à notre savoir-faire et à un parc de machines extrêmement modernes, nous sommes à même de développer, produire et monter des coffrets techniques parfaits.

## 1. DEVELOPPEMENT



- Design 3D
- Construction
- Contrôle et simulation (CEM, IP, test des glissières, etc.)
- Conseil et support technique



## 2. EMBOUTISSAGE

- Découpes laser
- Poinçonnage
- Estampage



## 3. PLIAGE

- Pliage robotisé
- Agrafage
- Dépose



## 4. TRAITEMENT DES PLASTIQUES





- Technique de fraisage et cintrage
- Coulée sous vide (SYN-PRO tech)
- Moulage (GIEFO tech)
- Injection
- Rapid Prototyping
- Thermoformage



# homogène



## 8. MONTAGE





-  Service de montage
-  Précâblage
-  Assemblage de câbles
-  Intégration de systèmes



## 7. ETIQUETAGE






-  Sérigraphie
-  Impression numérique
-  Tamponnage
-  Impression sous anodisation
-  Films décoratifs et claviers à membrane

## 5. ASSEMBLAGE

-  Soudage robotisé
-  Estampage
-  Assemblage sous pression
-  Rivetage



## 6. FINITION

-  Revêtement par poudre
-  Teinture
-  Chromatisation
-  Laquage au vernis conducteur
-  Laquage au vernis nano





## Classes de protection IP selon IEC 529

Pour garantir leur bon fonctionnement, tous les appareils et installations électroniques doivent être à l'abri des éventuelles interférences. C'est pourquoi les coffrets et baies doivent répondre à différentes exigences en matière de protection en fonction des domaines d'utilisation. Ces exigences sont spécifiées dans les

normes IEC 529, EN 60529 ou DIN 40050 par les classes de protection IP cités (IP = International Protection).  
Celles-ci indiquent la capacité d'un coffret à protéger les composants qu'il abrite contre tout contact ou contre la pénétration de corps étrangers et d'eau.  
Le premier chiffre de la classe de protection IP indique le degré de protection contre les

contacts et les corps étrangers et le second chiffre, la protection contre l'eau. Le tableau ci-dessous reprend la signification des différents chiffres.

**IP 43**

- Protection contre les projections d'eau jusqu'à 60°C à la verticale
- Protection contre les contacts avec des outils, corps étrangers et fils d'un diamètre supérieur à 1 mm

Degrés de protection selon IEC 529

Protection contre les contacts et corps étrangers			Protection contre l'eau	
Premier chiffre	Contact	Corps étrangers	Second chiffre	Contact
0	Aucune protection	Aucune protection	0	Aucune protection
1	Protection contre les contacts avec des corps de grande taille	Protection contre les corps étrangers de grande taille, diamètre supérieur à 50 mm	1	Protection contre les gouttes d'eau tombant à la verticale
2	Protection contre les contacts avec les doigts	Protection contre les corps étrangers de taille moyenne, diamètre supérieur à 12,5 mm	2	Protection contre les gouttes d'eau tombant sur un coffret incliné de 15° max. par rapport à la verticale
3	Protection contre les contacts avec des outils et fils d'un diamètre supérieur à 2,5 mm	Protection contre les corps étrangers de petite taille, diamètre supérieur à 2,5 mm	3	Protection contre les pulvérisations d'eau jusqu'à 60°C à la verticale
4	Protection contre les contacts avec des outils et fils d'un diamètre supérieur à 1 mm	Protection contre les corps étrangers granuleux, diamètre supérieur à 1 mm	4	Protection contre les projections d'eau venant de tous côtés
5	Protection totale	Protection contre les dépôts de poussière néfastes	5	Protection contre les jets d'eau venant de tous côtés
6	Protection totale	Protection contre la pénétration de poussière	6	Protection contre les jets d'eau puissants venant de tous côtés
			7	Protection contre une immersion intermittente dans l'eau
			8	Protection contre une immersion permanente dans l'eau



## Certification

Le groupe apra mise sur des produits innovants de grande qualité, qui sont l'assise de la croissance constante du groupe.

Mais tout ceci ne serait rien sans un système de gestion de qualité et de l'environnement performant.

L'efficacité de ce système est attestée par un certificat dont la délivrance est assurée à un audit, dont le but est de vérifier que l'entreprise concernée remplit tous les critères relatifs au système DIN.

Un de ces critères stipule, par ex., que tous processus doivent être documentés de manière univoque, claire et complète.

Le groupe apra a obtenu un certificat concernant la gestion de la qualité / de l'environnement pour l'ensemble de ses sites.

La norme **DIN EN ISO 9001:2015** décrit la procédure interne de choix d'un système de gestion de qualité et sa mise en place.

La norme **DIN EN ISO 14001:2015** concerne l'environnement. Elle est attribuée après avoir vérifié tous les aspects environnementaux liés à l'activité d'une entreprise.

Les systèmes décrits dans un manuel de gestion de qualité et de l'environnement définissent toutes les mesures à prendre sur le plan organisationnel pour garantir que les produits sont conformes à toutes les réglementations et prescriptions requises en la matière, et fonctionnent de manière conforme.

Le groupe apra s'engage à respecter toutes les exigences en matière de protection de l'environnement et augmenter ses efforts en la matière. Le maintien de ce cap en matière de protection de l'environnement est vérifié régulièrement.

La validité des certificats délivrés est vérifiée chaque année par les services du TÜV.

Un système certifié de gestion de qualité prouve au client que le fournisseur livre des produits de qualité puisqu'il respecte les règles.

Ces certificats réduisent considérablement les efforts requis des deux côtés pour contrôler fournisseurs et clients.



## Approbations



Verein Deutscher Elektrotechniker



Underwriters Laboratories



Conformité Européenne



Canadian Standards Association



Geprüfte Sicherheit



Technischer Überwachungsverein

## Les entreprises du groupe apra



### **apra-norm Elektromechanik GmbH**

Bei der untersten Mühle 5 · D-54552 Mehren/Vulkaneifel  
Tél.: +49 (0) 65 92 / 20 4-0 · Fax: 20 4-100  
sales@apra.de · www.apra.de



### **apraNET Geschäftsbereich Netzwerktechnik der apra-norm Elektromechanik GmbH**

Bei der untersten Mühle 5 · D-54552 Mehren/Vulkaneifel  
Tél.: +49 (0) 65 92 / 95 12-0 · Fax: 95 12-50  
vertrieb@apranet.de · www.apra.de



### **apra-plast Kunststoffgehäuse-Systeme GmbH**

Hamsterweg 9 · D-54550 Daun-Pützborn  
Tél.: +49 (0) 65 92 / 95 02-0 · Fax: 95 02-10  
vertrieb@apra-plast.de · www.apra.de



### **apra-gerätebau GmbH Chemnitz**

Südstraße 15 · Gewerbegebiet Süd  
D-09221 Neukirchen  
Tél.: +49 (0) 371 / 28 12 4-0 · Fax: 28 12 4-20  
vertrieb@apra-geraetebau.de · www.apra.de



### **apra-norm Elektromechanik GmbH**

#### **Abteilung radaplast: Spritzguss und Werkzeugbau**

Hamsterweg 7 · D-54550 Daun-Pützborn  
Tél.: +49 (0) 65 92 / 20 4-0 · Fax: 204-100  
sales@apra.de · www.apra.de



### **apra-optinet Sp. z o.o.**

ul. Cygana 4a · PL-45-131 Opole  
Tel.: 00 48 (0) 77 415 0 107 · Fax: 00 48 (0) 77 415 0 161  
sales@apra-optinet.pl · www.apra-optinet.pl



### **apra-norm s.n.c.**

ZA de l'aérodrome  
4, rue Clément Ader · F-67500 Haguenau  
Tél.: 00 33 (0) 3 88 93 96 96  
commercial@apra-norm.fr

**[www.apra-norm.fr](http://www.apra-norm.fr)**

