



# Systemes de tiroirs 19"



... l'habillage parfait au service de l'électronique



# Systemes de tiroirs 19"



## Plaques aveugles 19"

à partir de la page 67

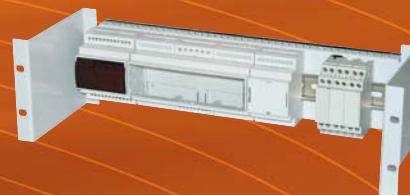
- conformes à CEI 60297-3-100
- brut, anodisées ou peintes
- avec/sans aération
- disponibles de 1 U à 9 U
- plaques aveugles individualisées sur demande, avec sérigraphie, gravure et usinage



## Tiroir 19" universel

à partir de la page 69

- conforme à CEI 60297-3-100
- disponible de 1 U à 6 U
- escamotable
- configuration individuelle
- adaptation individuelle du panneau avant avec téléchargement panneau



## Support 19", 3U pour Rail DIN

à partir de la page 75

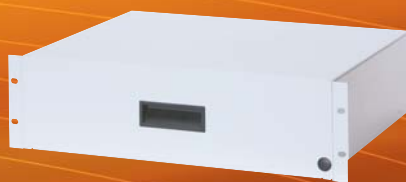
- Pour le montage en profondeur de coffrets sur rails DIN sur le plan 19" des armoires et coffrets.
- Equipé, en version standard, d'un rail TS35 (L=425mm)
- Equipement idéal pour le montage de nos coffrets apraRail.



## Tiroir 19" en profilé

à partir de la page 76

- disponible en 1 U, 2 U et 3 U
- construction avantageuse en tôle d'acier
- montage robuste
- traitement personnalisé possible
- construction de base conforme CEM
- caches design sur demande



## Tiroirs 19"

à partir de la page 78

- disponible en 1 - 3 U
- escamotable
- verrouillable



## Plaques aveugles 19"

- sans perçage pour les poignées
- adaptées à tous les coffrets et toutes les baies 19"
- avec trous de montage normés

### Matériel:

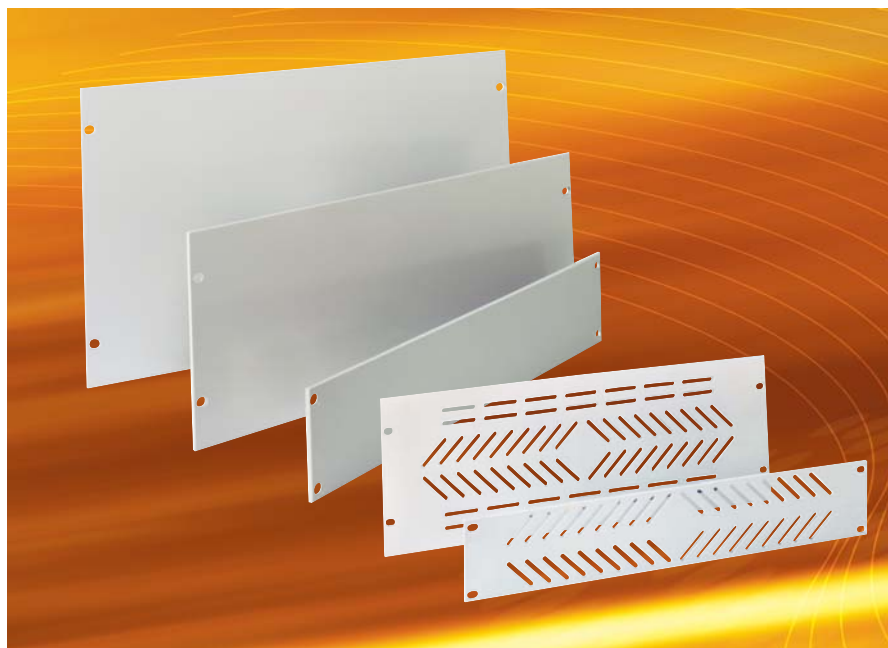
aluminium 2,5 mm ou 4 mm (AIMg1)

### Surface:

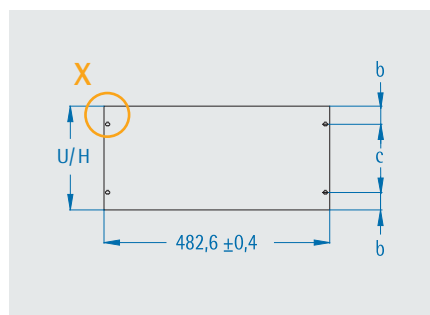
peinte, RAL 7035 gris clair ou couleur naturelle anodisée\*

### Norme:

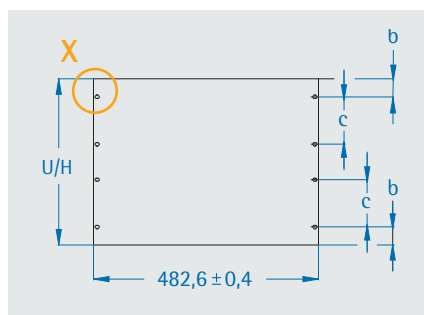
dimensions de montage conformes à la norme CEI 60297-3-100



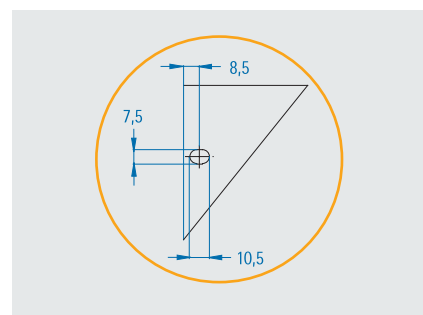
Plaques aveugles personnalisées sur demande, sérigraphie, impression numérique et usinage.



Dimensions Hauteur installation 1-6 U



Dimensions Hauteur installation 7-9 U



Détail X

Materiel				AIMg1 - EQ; 2,5 mm	AIMg1 - EQ; 4 mm	
Qualité arêtes				arêtes coupées	arêtes coupées	arêtes fraisées
Surface				couleur naturelle anodisée*	peint RAL 7035 gris clair	couleur naturelle anodisée*
Hauteur d'installation U	Hauteur d'installation H mm	b mm	c mm	N° de commande	N° de commande	N° de commande
1	44	5,90	32,2	-	200-021-20	200-201
2	88	5,90	76,2	200-122	200-022-20	200-202
3	132,5	37,75	57	200-123	200-023-20	200-203
4	177	37,75	101,5	200-124	200-024-20	200-204
5	221,5	37,75	146	200-125	200-025-20	200-205
6	266	37,75	190,5	200-126	200-026-20	200-206
7	310,5	37,75	88,9	-	200-027-20	200-207
8	354,5	37,75	101,6	-	200-028-20	200-208
9	399	37,75	101,6	-	200-029-20	200-209

\*Pour les panneaux avant anodisés possibilité de variations de tons selon les bains. Des fissures de l'anodisation peuvent apparaître.



## Plaques aveugles 19", aérées

### Matériel:

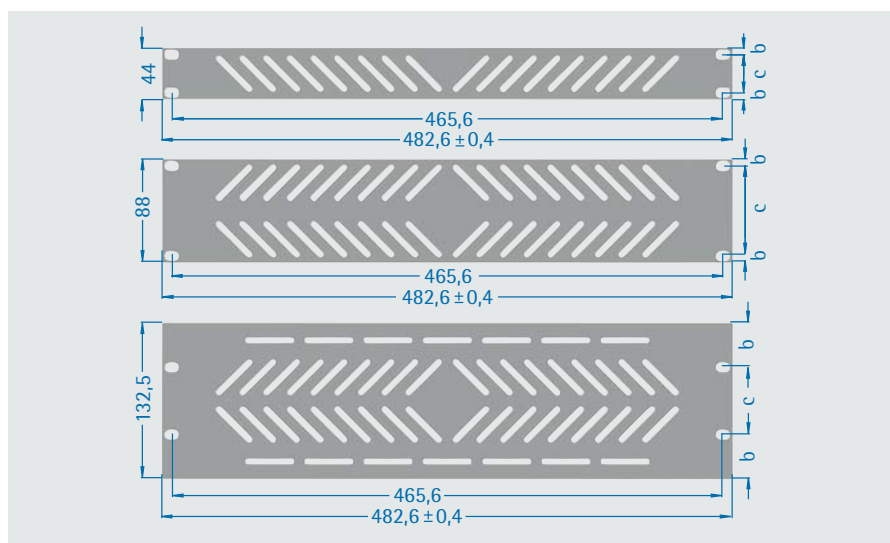
aluminium 2,5 mm ou 4 mm (AlMg1)

### Surface:

couleur naturelle anodisée\*

### Norme

conformes à la norme CEI 60297-3-100



Hauteur de montage U	b mm	c	Matériau	N° de comm.
1	5,90	32,20	Aluminium 2,5 mm	200-141
2	5,90	76,20		200-142
3	37,75	57,00		200-143
1	5,90	32,20	Aluminium 4 mm	200-151
2	37,75	76,20		200-152
3	37,75	57,00		200-153

Possibilité de réaliser vos trous d'aération

\* Pour les panneaux avant anodisés possibilité de variations de tons selon les bains. Des fissures de l'anodisation peuvent apparaître.

## Face 19" 1U, en plastique

- fonction „Cloison ventilée”: possibilité très efficace et peu onéreuse de réduire les coûts énergétiques de votre centre de calcul
- mise en valeur visuelle du rack grâce au bouchage des surface 19" libres
- design attrayant grâce à la face avant arrondie du bandeau
- temps de montage réduit: le panneau plein est simplement clipsé sur le cadre 19" (montage sans outil)
- peut à tout moment être retirée et remise en place, sans usure et sans outil
- protection contre la poussière
- classe de protection incendie selon UL94 V-0
- économie de poids par rapport aux bandeaux en métal traditionnels

### Matériel:

Lexan 920, listé selon UL94 V-0, ROHS-conforme

### Surface:

RAL 7016 gris anthracite ou  
RAL 7035 gris clair

### Livraison:

jeu = 10 pièces

jeu = 136 pièces



RAL 7016 gris anthracite

RAL 7035 gris clair

Couleur	Livraison	N° de commande
RAL 7016	jeu = 10 pièces	213-156-25
RAL 7035		213-156-30
RAL 7016	jeu = 136 pièces	213-156-40
RAL 7035		213-156-45



### Tiroir 19" universel

- possibilité de rajouter des glissières télescopiques
- plusieurs dimensions
- personnalisation possible
- très grande stabilité
- configuration variable grâce à la trame perforée des panneaux latéraux
- dimensions 19" conformes à la norme CEI 60297-3-100
- en version standard possibilité d'une configuration individuelle
- IP 20
- Charge admissible sur glissières : 50 kg

#### Utilisation:

Système de tiroirs très solide, utilisation universelle

#### Matériel:

Face avant: aluminium 4 mm

Bâti: tôle d'acier 1.5 mm

Tôle de recouvrement: tôle d'acier 1.0 mm

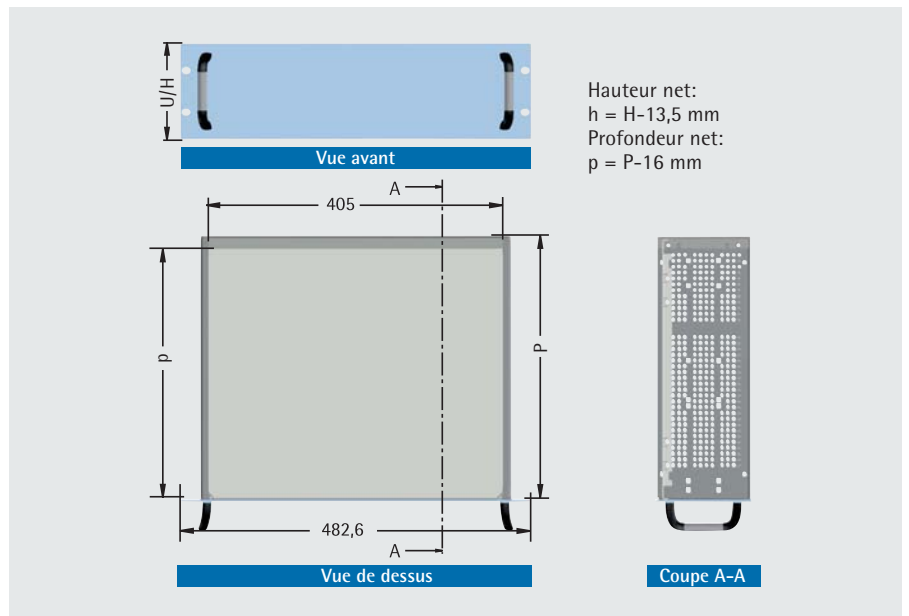
#### Surface:

Face avant: peinte, RAL 7035 gris clair

Composants du tiroir: galvanisé

#### Livraison:

non assemblé



#### Livraison

Pos.	Nbre	Description
1	1	face avant 4 mm
2	2	poignées
3	2	panneaux latéraux
4	1	panneau arrière plein
5	1	tôle châssis pleine
6	1	tôle de recouvrement pleine
		matériel de montage

Hauteur de montage H mm	Hauteur de montage U	P mm	N° de commande
88	2	260	205-526-20
		360	205-536-20
		460	205-546-20
132	3	260	205-526-30
		360	205-536-30
		460	205-546-30
177	4	260	205-526-40
		360	205-536-40
		460	205-546-40
222	5	260	205-526-50
		360	205-536-50
		460	205-546-50
266	6	260	205-526-60
		360	205-536-60
		460	205-546-60

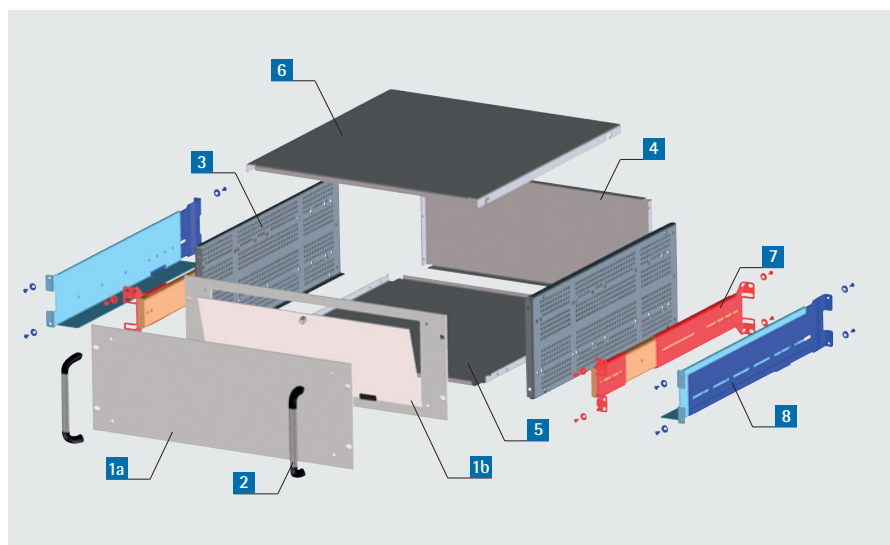


## Composants

Configurez votre tiroir universel personnalisé.

### Tableau de composants

Pos.	Description
1a	Face avant
1b	Face abattante
2	Poignée pour face avant
3	Panneaux latéraux
4	Panneau arrière
5	Tôle de fond
6	Tôle de recouvrement
7	Jeu de glissières télescopiques
8	Jeu de glissières à profondeur variable



### 1a Panneau avant

- avec perçages de montage normés
- avec perçages permettant le montage de poignées et des panneaux latéraux enfichables
- faces avant individualisées sur demande, avec sérigraphie, gravure et usinage
- dimensions 19" conforme à CEI 60297-3-100
- service disponible via Internet

#### Matériél:

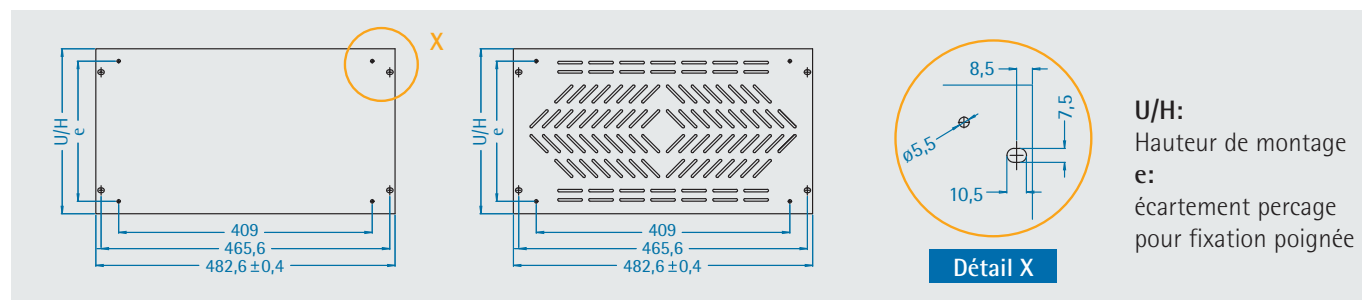
Aluminium 2,5 mm et 4 mm (AlMg1)

#### Surface:

peinte, RAL 7035 gris clair  
arrière, conductrice

#### Qualité arêtes:

arêtes coupées



Matériél			AlMg1 - EQ; 2,5 mm		AlMg1 - EQ; 4 mm
Caractéristique			aéré	non aéré	non aéré
Hauteur de montage U	Hauteur de montage H mm	écartement perçage pour fixation poignée e mm	N° de comm.	N° de comm.	N° de comm.
2	88	72	205-002-52	205-002-42	205-000-42
3	132,5	92,5	205-002-53	205-002-43	205-000-43
4	177	137	205-002-54	205-002-44	205-000-44
5	221,5	181,5	205-002-55	205-002-45	205-000-45
6	266	226	205-002-56	205-002-46	205-000-46



### 1b Plaque frontale avec abattant

- avec fermeture rapide
- avec perçage de fixation pour poignée

#### Matériel:

Cadres : tôle d'acier 3,0 mm

Faces : tôle d'acier 2,5 mm

#### Surface:

peinte, RAL 7035 gris clair

arrière chromaté



Hauteur de montage U	Hauteur de montage H mm	écartement perçage pour fixation poignée e	N° de comm.
3	132,5	92	205-002-73
4	177	137	205-002-74
5	221,5	182	205-002-75
6	266	226	205-002-76

#### Poignée „apra“

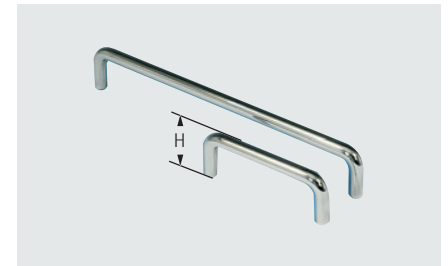


Hauteur H = 40 mm

#### Matériel:

embouts de poignée: plastique noir,  
profilé d'aluminium, anodisé

#### Poignée-étrier



Hauteur = 38 mm

#### Matériel:

acier, chromé poli

U	écartement perçage pour fixation poignée e	N° de comm.
2	72	611-302-00
3	92	611-303-00
4	137	611-304-00
5	182	611-305-00
6	226	611-306-00

U	écartement perçage pour fixation poignée e	N° de comm.
2	72	610-002
3	92	610-003
4	137	610-004
5	182	610-005
6	226	610-006

#### Vis à têtes bombées M 5 x 12

- Utilisation pour poignée apra et poignée étrier
- jeu = 100 pièces

Poignée	Taille	N° de comm.
p = 2,5 mm	M 5 x 12	630-097
p = 4 mm	M 5 x 16	630-098

#### Rondelles décoratives

- Utilisation qu'avec la poignée étrier
- jeu = 100 pièces

chromé	noir
610-092	610-094



## 205 • Tiroir 19" universel

### 3 Paroi latérale

- avec trame perforée pour montages diversifiés, par ex. d'une tôle de châssis

**Matériel:**

tôle d'acier, 1,5 mm

**Surface:**

galvanisée



Hauteur de montage U	P mm	N° de comm
2	260	205-526-22
3		205-526-32
4		205-526-42
5		205-526-52
6		205-526-62
2		360
3	205-536-32	
4	205-536-42	
5	205-536-52	
6	205-536-62	
2	460	
3		205-546-32
4		205-546-42
5		205-546-52
6		205-546-62
2		560
3	205-556-32	
4	205-556-42	
5	205-556-52	
6	205-556-62	

### 4 Paroi arrière

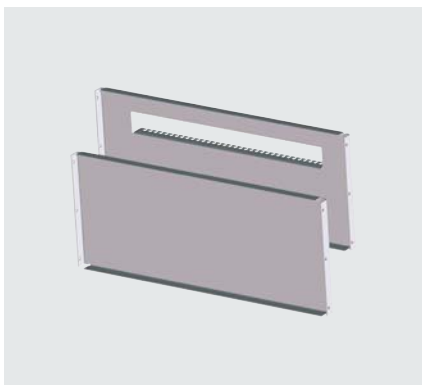
- utilisable également à l'horizontale
- disponible en version fermée ou avec goulot passe câbles
- personnalisation possible sur demande

**Matériel:**

tôle d'acier, 1,5 mm

**Surface:**

galvanisée



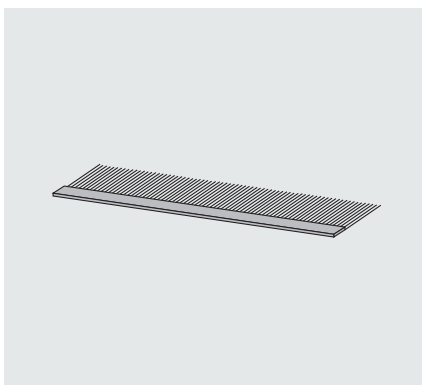
Hauteur de montage U	Caractéristique	N° de comm
2	fermée	205-056-02
3		205-056-03
4		205-056-04
5		205-056-05
6		205-056-06
4		avec goulot câbles
6	205-056-16	

### Joint brosse

- pour paroi arrière avec goulot de câbles [4]

**Matériel:**

PA 6, noir



N° de commande
671-040-10





### 5 Tôle de châssis

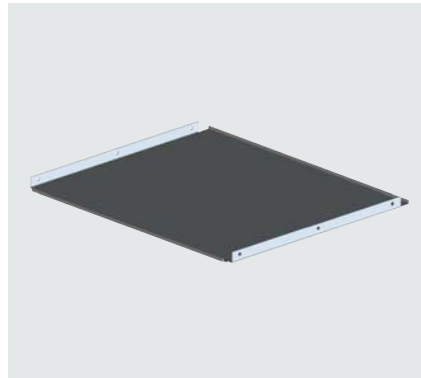
- installation à hauteur variable
- personnalisation possible sur demande
- matériel de montage inclus

**Matériel:**

tôle d'acier 1,5 mm

**Surface:**

galvanisée



P mm	Caractéristique	N° de comm.
260	aéré	205-526-35
360		205-536-35
460		205-546-35
560		205-556-35
260	non aéré	205-526-33
360		205-536-33
460		205-546-33
560		205-556-33

### 6 Tôle de recouvrement

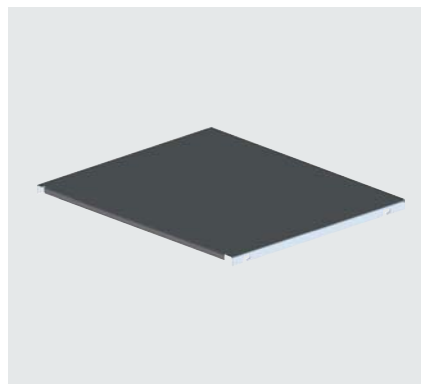
- aéré/non aéré

**Matériel:**

tôle d'acier 1,0 mm

**Surface:**

galvanisée



P mm	Caractéristique	N° de comm.
260	aéré	205-526-36
360		205-536-36
460		205-546-36
560		205-556-36
260	non aéré	205-526-34
360		205-536-34
460		205-546-34
560		205-556-34

### Visserie « Uni 205 »

- comprend toutes les vis requises pour le montage d'un tiroir universel

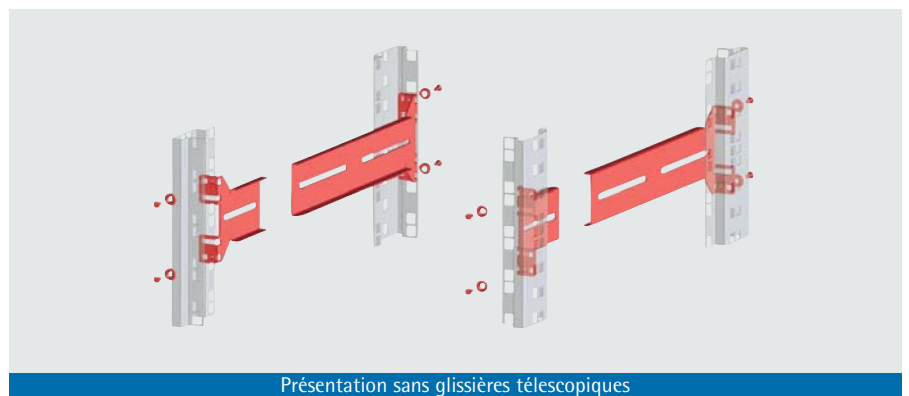
### Livraison

Nbre	Description
4	Vis à tête bombée M 5 x 12
4	Vis à tête bombée M 5 x 16
14	Vis à tête bombée M 4 x 8

N° de commande
630-405

### 7 Jeu de glissières télescopiques

- avec modèle déposé de système de montage 19" aprafix
- glissières télescopiques haut de gamme
- permet le montage dans des baies profondes de 600 à 800 mm avec plan 19" arrière
- comprend 2 glissières télescopiques et le matériel de montage
- Verrouillage en extension complète
- séparables

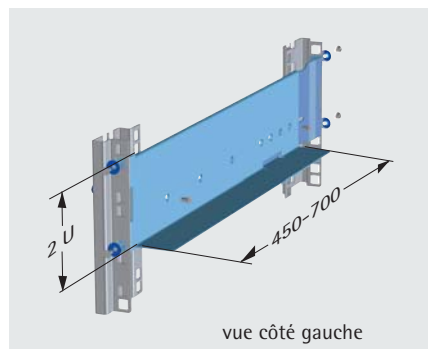


P mm	Description	Caractéristique	Capacité de charge kg	N° de comm.
260	Type 0204	Rallonge partielle (bon marché)	51-59	680-077-00
360	Type 0204			680-077-00
460	Type 0204			680-078-00
560	Type 0204			680-079-00
260	Type 3307	Extensible (n'est pas adapté pour les tiroirs universels 19" 2U)	64-66	680-075-00
360	Type 3307			680-075-00
460	Type 3307			680-075-00
560	Type 3307			680-076-00



## 205 • Tiroir 19" universel

### 8 Jeu de glissières à profondeur variable



- avec modèle déposé de système de montage 19" aprafix
- permet le montage dans des baies profondes de 600 à 800 mm avec plan 19" arrière
- matériel de montage inclus
- extension de 450 à 700 mm

**Matériel:**

Tôle d'acier 1,5 mm

**Surface:**

galvanisée

**Capacité de charge:**

60 kg

N° de commande

205-200-00

### Visserie M 5 (50x)



- nécessaire à l'installation des composants 19" dans des baies ou des coffrets
- composé de :
  - 50 vis à tête bombée M 5 x 12
  - 50 écrous-cage M 5 - 8
  - 50 rondelles décoratives M 5 à collerette

N° de commande

630-991

### Fixation pour faces avant (50x)



- pas d'écrou cage requis
- pour le montage léger de composants 19" comme des faces avant ou des plaques aveugles
- plage de serrage (face avant + montant): 4 - 6 mm
- composé de :
  - 50 vis à tête bombée M 5 x 12
  - 50 rondelles plates pour vis à tête bombée M 5.

N° de commande

630-991-10



## Support 19" 3U pour Rail DIN

- pour le montage en profondeur de coffrets sur rail DIN sur le plan 19" des baies et coffrets
- équipé, en version standard, d'un rail TS35/7,5 (longueur 425mm).
- support idéal pour le montage de nos coffrets apraRail
- maintien des câbles par la traverse pour câbles

### Matériel:

tôle d'acier 1,5 mm

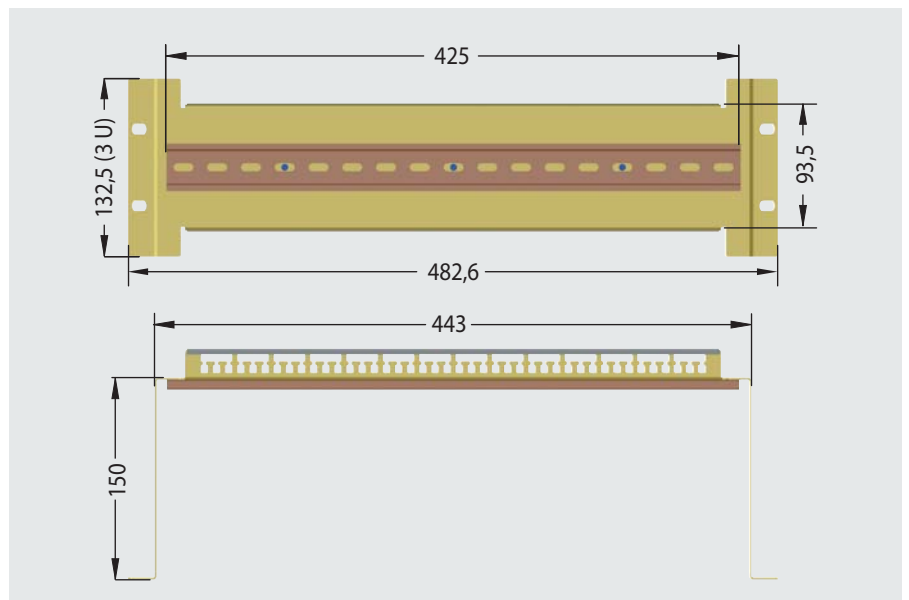
### Surface:

zingué ou peint

RAL 7035 gris clair

### Livraison:

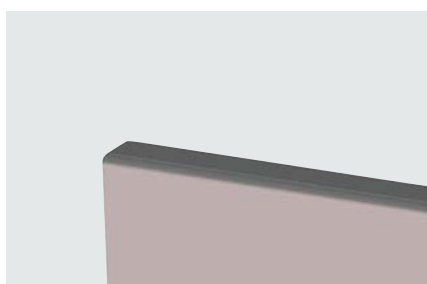
non monté, matériel d'assemblage inclus



Surface	N° de commande
zingué	205-420-00
RAL 7035	205-420-10

Autres types de rail DIN possible, en largeur, hauteur et profondeur, à la demande.

## Recouvrement (protection)



- Pour support 19" - 3U pour Rail DIN

Surface	N° de commande
zingué	205-420-20
RAL 7035	205-420-25

## Fixation pour profilé DIN (jeu)

- assure une fixation rapide, sécurisée et stable des petits coffrets, des modules et des coffrets borniers sur des profilés et des rails DIN 35
- peut simplement être montée par l'intérieur ou l'extérieur à l'arrière du coffret

**Matériel:** Polyamide extrudé chargé de fibre de verre PA6 GF 30, classé selon la norme UL94 V-0, noir



Bezeichnung	N° de commande (jeu = 10 pièces)
Largeur 45mm avec trous de fixation	442-311-20
Largeur 45mm avec inserts taraudés	442-311-25
Largeur 18mm avec trous de fixation	442-311-30
Largeur 18mm avec inserts taraudés	442-311-35



## Tiroir CEM 19" en profilé, 1-3 U

- construction de base selon CEM
- construction économique en tôle d'acier
- structure robuste
- traitement personnalisé possible
- profilés design sur demande
- dimensions d'installation 19" selon la norme CEI 60297-3-100
- 2 variantes et 3 hauteurs disponibles

Le tiroirs 19" plat se caractérise tout particulièrement par la robustesse, la modularité, son espace utile et sa conception économique. Son utilisation est universelle, notamment dans les domaines des télécommunications, des réseaux informatiques, de la vidéo et l'audio, ainsi que dans l'industrie. En terme de protection CEM, il assure une protection de plus de 50 dB dans la plage de 40 à 900 MHz. Un autre aspect convivial est la fixation de la tôle de recouvrement.

La série de tiroirs plats peut recevoir, selon souhait, une face avant design en métal, plastique ou encore en bois par exemples. Une personnalisation particulière selon le souhait client peut être faite, telle que sérigraphie ou impression numérique, teinte et autres.

### Utilisation:

utilisation universelle dans les espaces réduits comme télécom, réseaux etc.

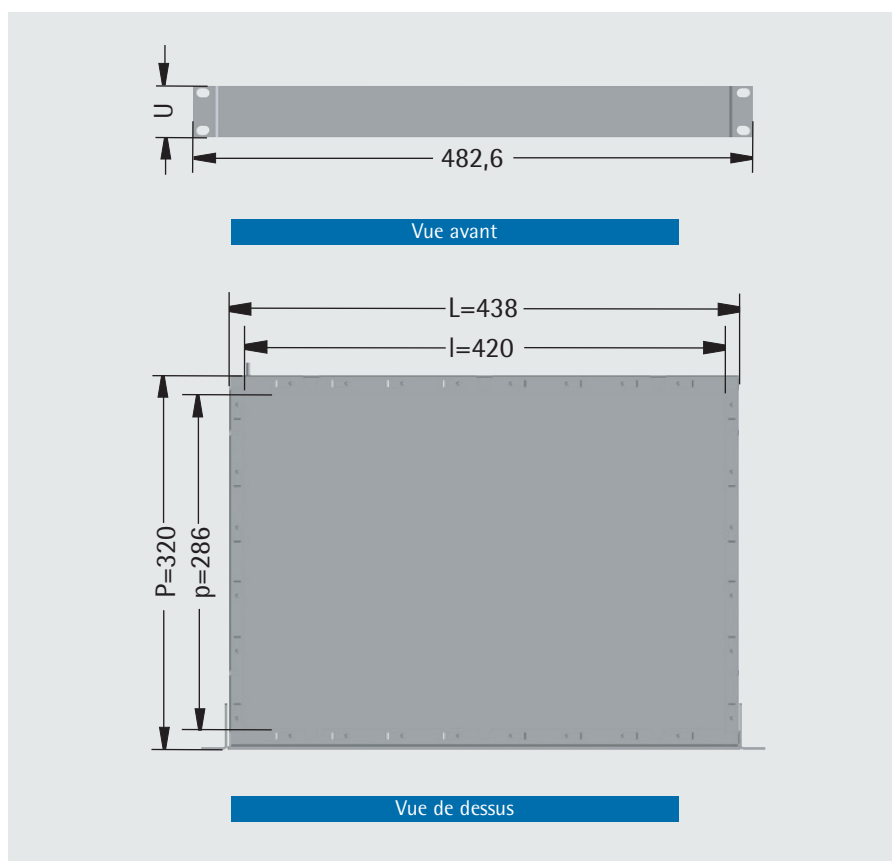
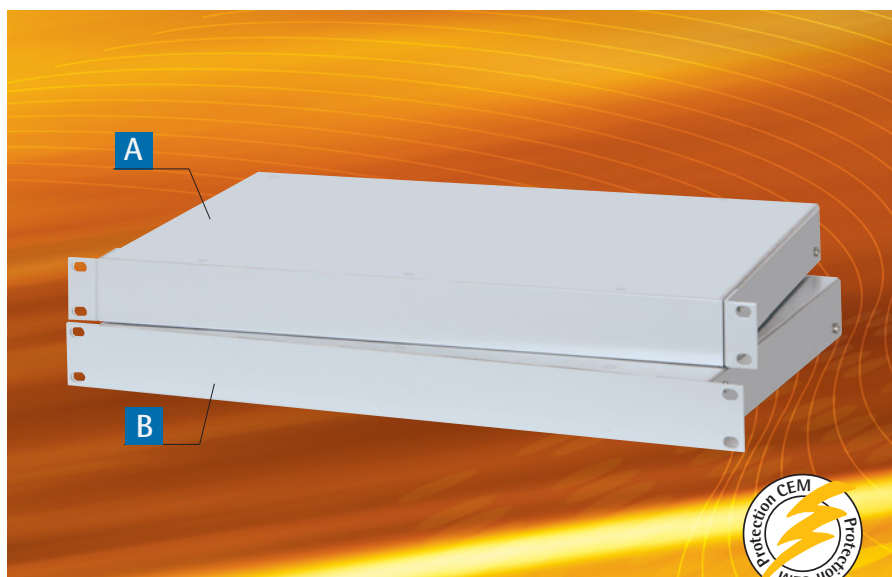
### Matériel:

face avant : aluminium 3,0 mm  
cadre / tôle supérieure : tôle d'acier 1,0 mm

### Surface:

tôle supérieure/face avant/équerres avant (optionnel) : peinture, RAL 7035 gris clair  
cadre : galvanisé

**Livraison:** non assemblée



## Livraison

Pos.	Nbre	Bezeichnung
1	1	châssis
2	1	tôle supérieure
3	1	profilé avant
4	(2)	équerres avant (Variante [A])
5		matériel de montage

U	P mm	Description	N° de comm.
1	320	Variante A: avec équerres de face 19" amovibles	269-201-00
		Variante B: avec face avant 19" d'une pièce	269-201-10
2		Variante A: avec équerres de face 19" amovibles	269-202-00
		Variante B: avec face avant 19" d'une pièce	269-202-10
3		Variante A: avec équerres de face 19" amovibles	269-203-00
		Variante B: avec face avant 19" d'une pièce	269-203-10

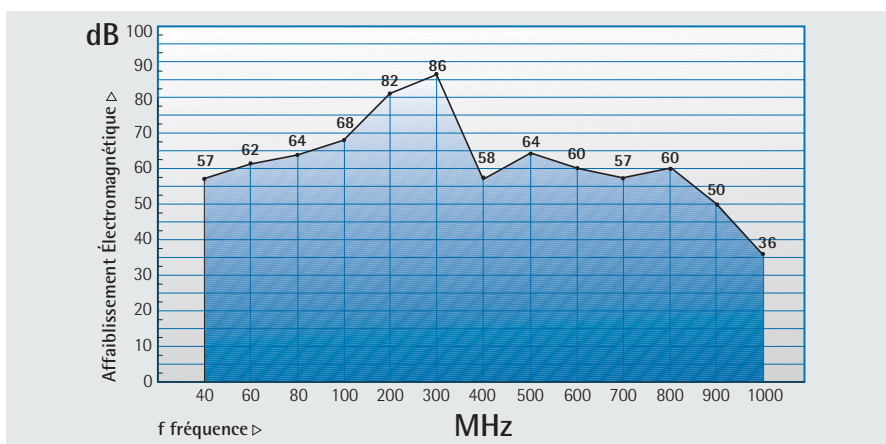


## Courbe d'atténuation du blindage

Valeurs moyennes des résultats d'essai d'un institut indépendant.

### Spécifications d'examen:

Les mesures ont été réalisées sur le tiroir vide en appui à VG 95373 partie 15 pour la gamme de fréquence entre 40 à 1000 MHz.



## Tiroirs 19", spécifiques clients



### Tiroirs 19" plats, 1U

- Utilisation Tuner ou autres dans le domaine de la musique



## Tiroirs 19"

- escamotable
- avec serrure en option
- dimensions d'installation 19" selon la norme CEI 60297-3-100

### Utilisation:

pour le rangement de documents dans des baies ou des coffrets 19"

### Matériel:

Cadres : tôle d'acier 1,5 mm

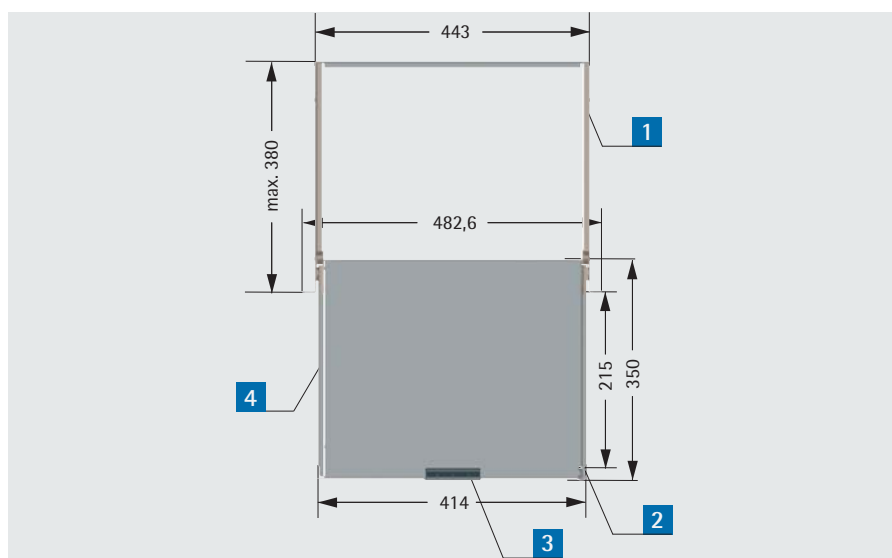
Tiroir : tôle d'acier 1,0 mm

### Surface:

peint, RAL 7035 gris clair

### Livraison:

assemblé, matériel de montage inclus



## Livraison

Pos.	Nbre	Description
1	1	cadre d'installation
2	1	tiroir avec bandeau avant
3	1	poignée de cuve, noire
4	1 paire	tiroirs simples
5		matériel de montage

U	Description	N° de commande
1	sans serrure	202-219-50
2		202-219-53
3		202-219-56
1	avec serrure	202-219-60
2		202-219-63
3		202-219-66