



## Bacs à cartes 19" „apra R-TYPE”

- Grande résistance aux chocs et aux vibrations
- Avant et arrière IO (160mm/80mm)
- 21 x 4 F Slot Type A
- Epaisseur de cartes 1,4 à 2,6mm
- Equerre de fixation à l'arrière plan 19"
- Equerre centrale supplémentaire

### Utilisation:

pour modules enfichables conformément à la norme CEI 60297-3-108

### Matériel:

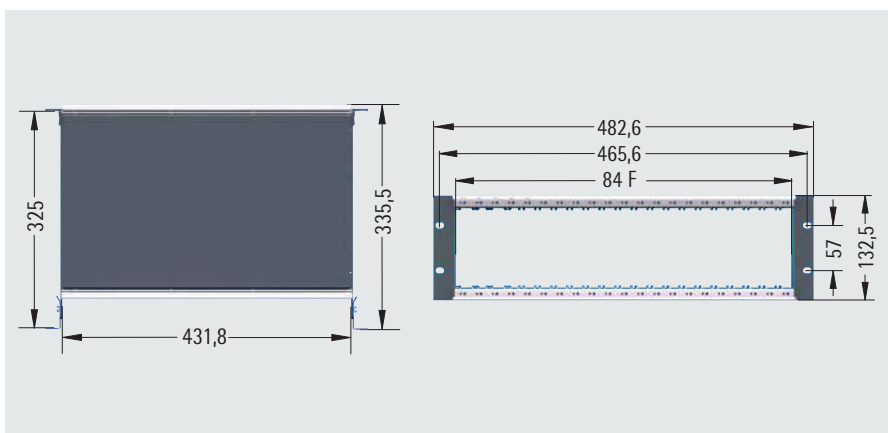
Tôle d'acier / aluminium

### Surface:

poudré RAL 9010 / zingué

### Livraison:

En kit, non assemblé

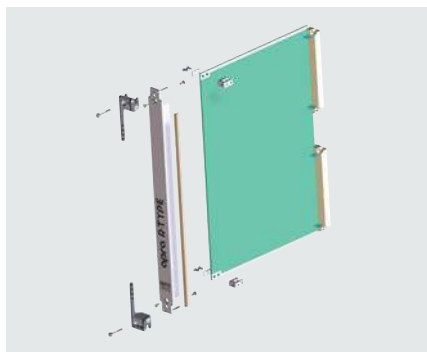


F	U	N° de commande
84	3	245-318-00
84	6	245-618-00

D'autres configurations sur demandes !



## Bloc Ci R-Type



- Fixation du bloc Ci ou face modulaire sur le bac à cartes avec vis M3
- Fixation Ci sur les faces modulaires (3U et 6U) avec 4 vis M2,5
- Possibilité de faire du type A ou B en tournant l'équerre de carte
- Poignée d'insertion ou d'extraction pour une utilisation maximale de la face modulaire
- Centrage grâce à une broche de guidage
- Joint textile CEM sur un côté
- Epaisseur Ci de 1,4 à 2,6 mm

## Face aveugle 4U



### Livraison

Pos.	Description
1	Face aveugle
2	Joint textile CEM
3	Matériel de montage

U	N° de commande
3	245-318-05
6	245-618-05

## Face avant 4U

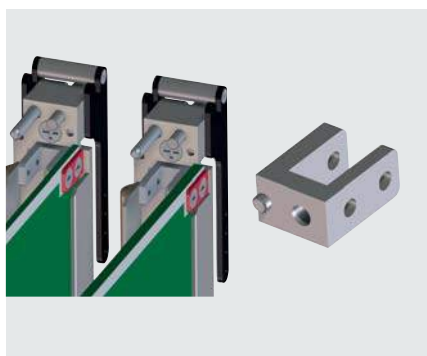


### Livraison

Pos.	Description
1	Face avant
2	Poignée (haut)
3	Poignée (bas)
4	Joint textile CEM
5	Support de carte
6	Matériel de montage

U	N° de commande
3	245-318-10
6	245-618-10

## Support de carte



- Slot variantes Type A et Type B
- Type B = Type A, décalé de 0.5U

### Utilisation:

Pour cartes selon la norme CEI 60297-3-108

### Matériel:

aluminium

### Surface:

conductrice

### Livraison:

en kit, non assemblé