



## Bacs à cartes 19" 6 U, monorangée

- grande stabilité
- châssis de base et gamme étendue d'accessoires
- montage simple et rapide
- pas de profondeur  $p = 10$  mm
- profilés modulaires à protection anti-torsion

### Utilisation:

- pour modules enfichables selon CEI 60297-3-101/-102/-103 et IEEE 1101.10/1101.11

### Matériel:

Flancs : Aluminium 2,5 mm

Profilés modulaires : profilé d'aluminium

Equerre avant : profilé d'aluminium

### Livraison:

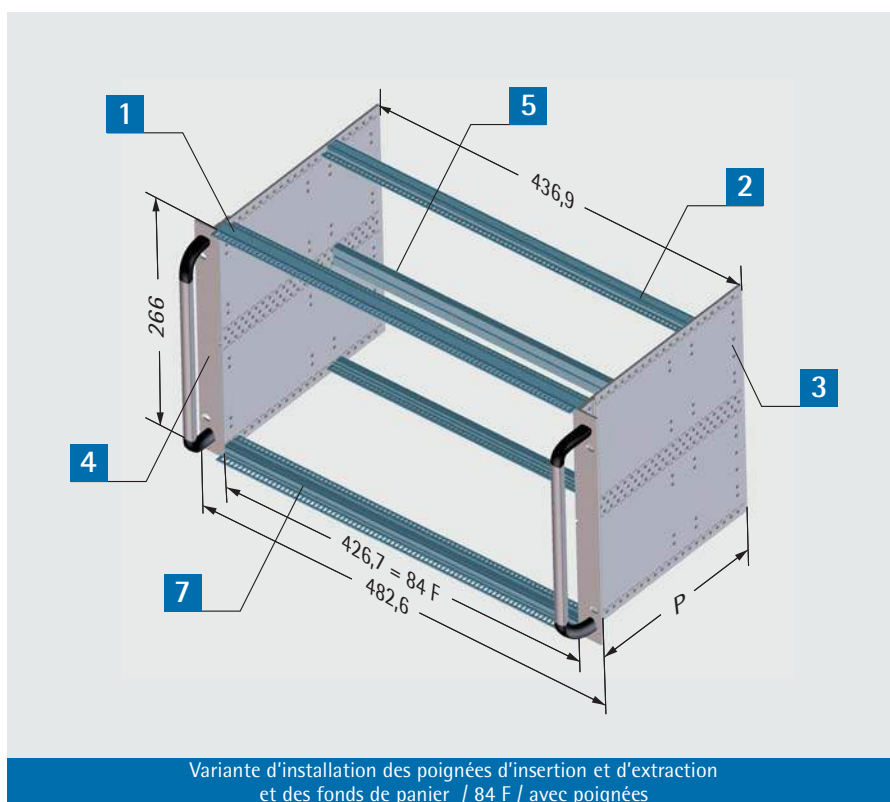
en pièces détachées



Egalement disponible en version double - Merci de nous demander !

### Livraison

Pos.	Nbre	Description
1	2	profilés modulaires, avant
2	2	profilés modulaires, arrière
3	2	flancs
4	2	équerrés avant avec ou sans poignée
5	1	profilé support
6	8	vis à tête bombée M 4 x 12 à face inférieure dentée
7	2	bandes taraudées M 2,5 7 mm x 2 mm
8	4	bandes taraudées M 2,5 5 mm x 1,5 mm (uniquement avec profilés modulaires BUS l'arrière)
9		matériel de montage





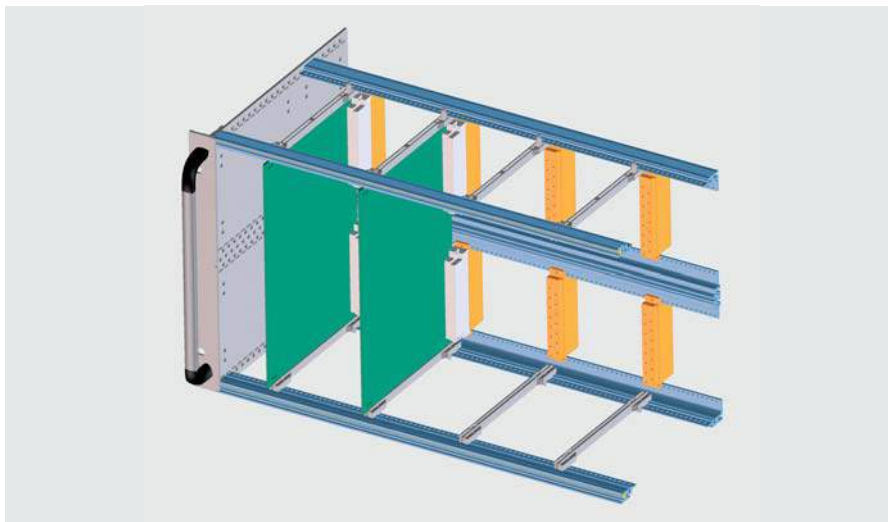
### Variante pour blocs enfichables selon CEI 60603-2

**avant**

profilés modulaires standard 241-022  
à bandes taraudées M 2,5

**arrière**

profilés modulaires étroits 241-019  
à profilés support intégré pour  
connexions enfichées selon CEI 60603-2



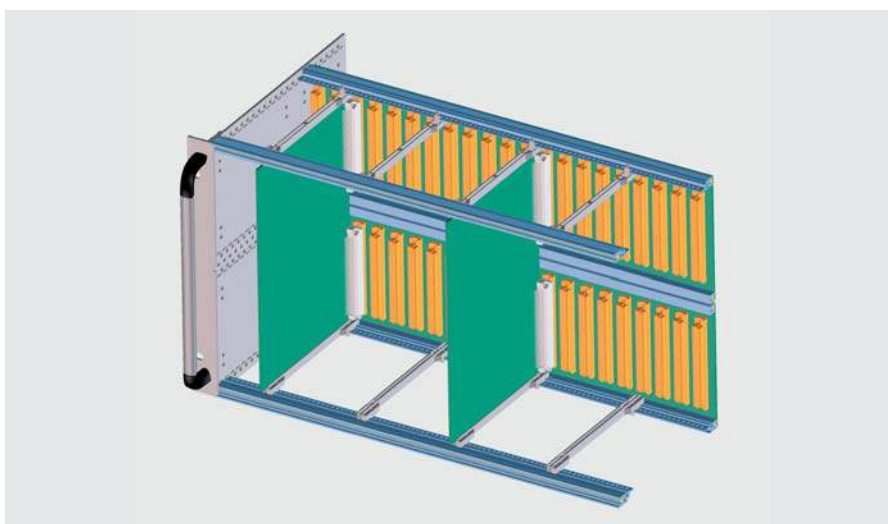
### Variante pour platines BUS

**avant**

profilés modulaires standard 241-022  
à bandes taraudées M 2,5

**arrière**

profilés modulaires pour BUS 241-013  
à bandes taraudées M 2,5  
et profilé support de BUS 241-020  
à bandes taraudées M 2,5



Bandes isolantes et de contact à commander  
séparément (cf. p. 115).

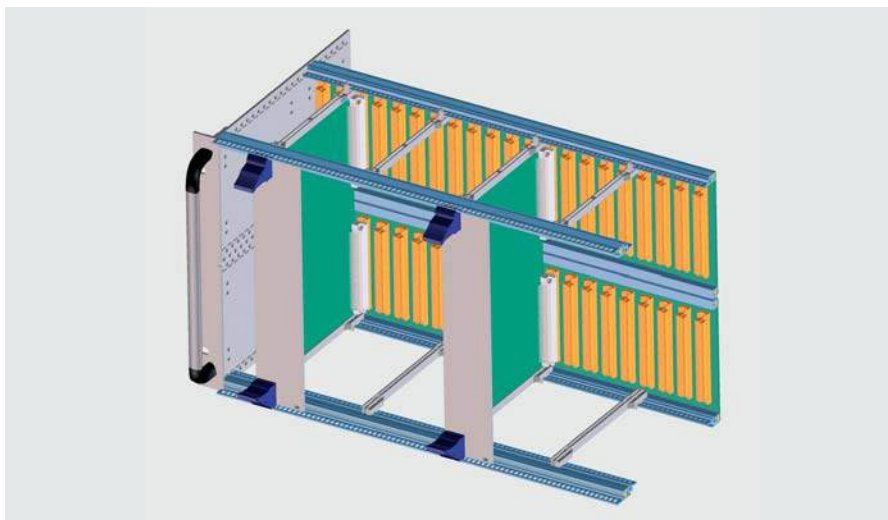
### Variante pour poignées blocage/extraction et platine BUS pour CPCI selon IEEE

**avant**

profilés modulaires standard 241-049  
à butée de 10 mm pour poignée de  
blocage/d'extraction et bandes taraudées  
M 2,5

**arrière**

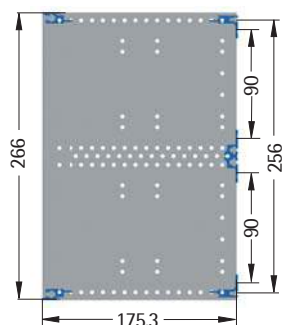
profilés modulaires pour BUS 241-013  
à bandes taraudées M 2,5  
et profilé support de BUS 241-020  
à bandes taraudées M 2,5



Bandes isolantes et de contact à commander  
séparément (cf. p. 115).

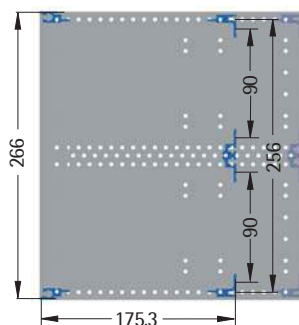


Profondeur 176 mm



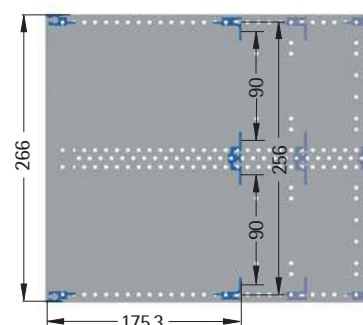
Description	N° de comm.
84 F, avec poignée	245-614-11
84 F, sans poignée	245-611-11

Profondeur 236 mm



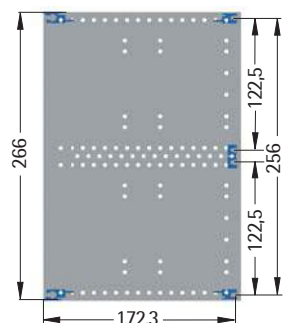
Description	N° de comm.
84 F, avec poignée	245-615-11
84 F, sans poignée	245-612-11

Profondeur 296 mm



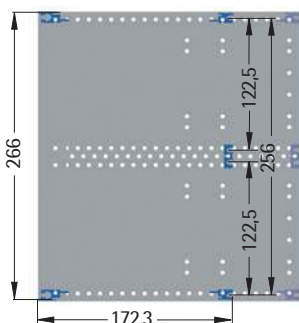
Description	N° de comm.
84 F, avec poignée	245-616-11
84 F, sans poignée	245-613-11

Profondeur 176 mm



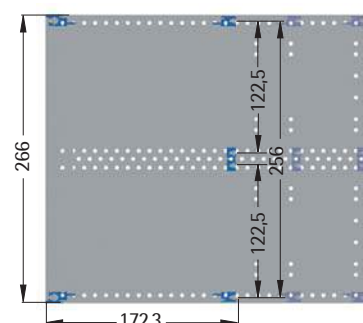
Description	N° de comm.
84 F, avec poignée	245-614-21
84 F, sans poignée	245-611-21

Profondeur 236 mm



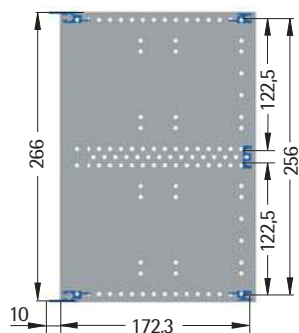
Description	N° de comm.
84 F, avec poignée	245-615-21
84 F, sans poignée	245-612-21

Profondeur 296 mm



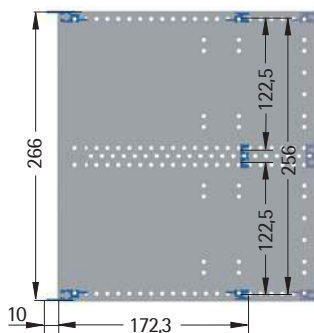
Description	N° de comm.
84 F, avec poignée	245-616-21
84 F, sans poignée	245-613-21

Profondeur 176 mm



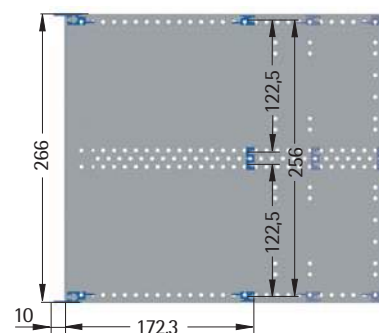
Description	N° de comm.
84 F, avec poignée	245-614-31
84 F, sans poignée	245-611-31

Profondeur 236 mm



Description	N° de comm.
84 F, avec poignée	245-615-31
84 F, sans poignée	245-612-31

Profondeur 296 mm



Description	N° de comm.
84 F, avec poignée	245-616-31
84 F, sans poignée	245-613-31