



Bac à cartes 19" - 3U pour coupe-circuits automatiques • 245



www.apra-norm.fr

Bac à cartes 19" - 3U pour coupe-circuits automatiques

- Pour le montage de coupe-circuits
- Accès rapide à l'espace de câblage
- Logement stable des composants selon la norme DIN 43 880 dans les tailles 1-3
- Décharge de traction des câbles au dos au moyen de rails serre-câbles
- Largeur utile d'intégration 378mm, soit 21 x Taille 1

Matériel:

Face avant :

aluminium anodisée à l'extérieur

Flancs : Aluminium 2,5 mm

Profilés modulaires : profilé d'aluminium

Equerre avant : profilé d'aluminium

Surface:

transparent, chromaté

Livraison:

En kit

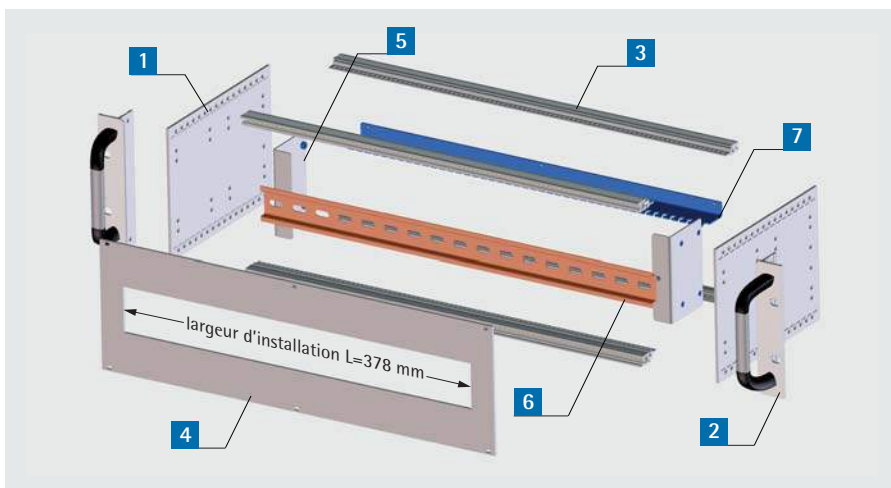
Livraison

Pos.	Nbre	Description
1	2	Parois latérales
2	2	Equerre avant avec poignées
3	4	Rails modulaires
4	1	Face avant
5	2	Equerre de maintien
6	1	Profilé chapeau TS 35
7	1	Rail serre-câbles
8	1	Matériel de montage

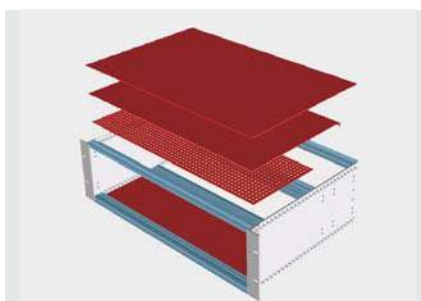
N° de commande
245-311-80



Exemple de configuration avec bandeaux de bouchage



Tôle de recouvrement, non aérée



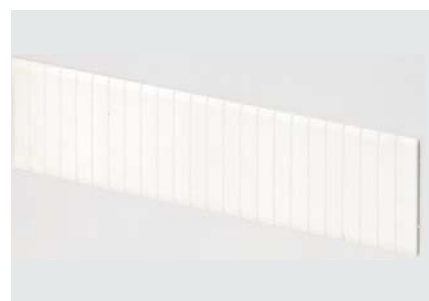
- Pour le montage du fond et de la tôle supérieure

Matériel:

Aluminium, 1 mm

F	N° de commande
84	240-662-85

Bandeau de bouchage S 35 G



- Pour boucher les ouvertures des faces
- Longueur = 219mm, pré-découpé tous les 9 mm pour être brisé

Matériel: Plastique

Surface: Proche RAL 9010

N° de commande
640-222-00