



Systeme de baie aprack



... l'habillage parfait au service de l'électronique



Baies / Armoires



aprack® - la baie électronique

à partir de la page 7

- Configuration individuelle 10
- Accessoires 17

Vous trouverez d'autres types de baies pour l'industrie et les Datacenter



www.apra-norm.fr



► Système de baie 19" TiRAX



► Système de baie 19" NETcell

Baie électronique

aprack®

Exemples de configuration



Système de baie 19" aprack

- design élégant
- bâti démontable en un clin d'oeil (8 vis)
- plans 19" réglables en profondeur
- construction légère en profilé d'aluminium
- accessoires très divers
- porte arrière raccourcie, disponible avec zone de 3 U permettant d'installer des tiroirs, une unité de ventilation ou de passer les câbles (cf. variante 3)
- portes à fermeture à levier escamotable
- les encoches de fixation des profilés permettent une grande souplesse de montage des composants
- service de montage gratuit, même lorsque les composants (structure et accessoires) sont configurés individuellement

Informations techniques

Utilisation:

Baie destiné à recevoir des éléments 19" ; racks, bac à cartes, étagères et autres. Elle est tout particulièrement adaptée pour les bancs d'essais et de tests en milieux industriels et de laboratoire ainsi que pour des applications audio-vidéo.

Structure:

cadre stable en profilé en aluminium extrudé, aux coins coulés sous pression

Surface:

Baie: RAL 7035 gris clair
Cadre: RAL 7011 gris fer

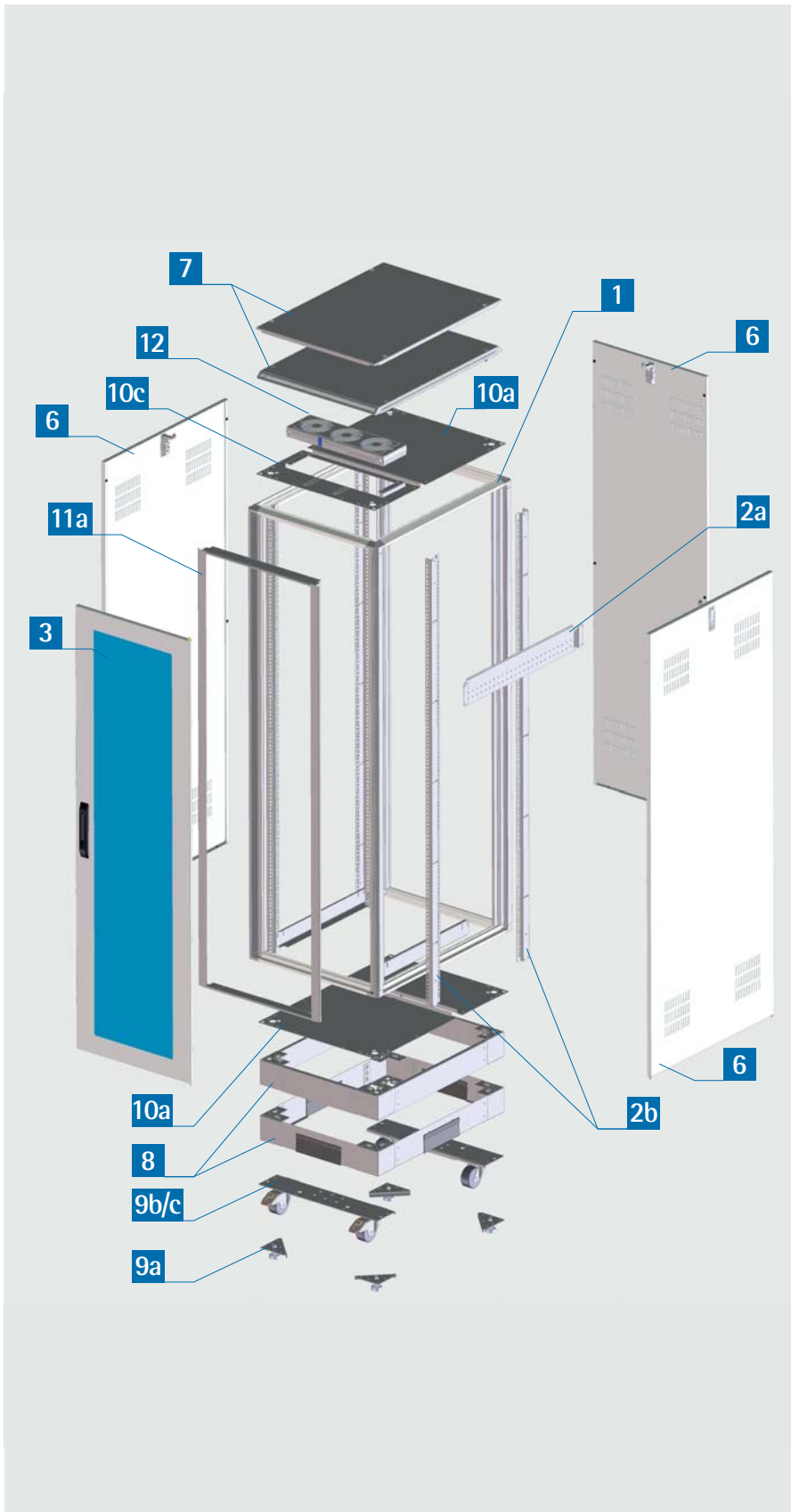
Normes: dimensions de montage conformes à CEI 60297-3-100

Indice de protection: IP 20

Livraison: monté



Configuration individuelle: sélectionnez les composants que vous souhaitez assembler.



Pos.	Description	Page
1	Bâti de baie	11
2a	Traverse de profondeur	11
2b	Montant 19" ASA	11
3	Porte transparente, verre sécurité	12
4	Porte, non aéré (ss. fig.)	12
5	Porte raccourcie, non aéré (ss. fig.)	12
6	Panneau latéral/arrière, aéré	13
7	Tôle de toit non aéré / avec fentes laterales d'aération	13
8	Socle non aéré / aéré / avec passage de câbles	14
9a	Pied de réglage	14
9b	Jeu de roulettes Ø 100 mm	14
9c	Jeu de roulettes Ø 66 mm	14
10a	Tôles d'obturation, non aéré	15
10b	Tôle d'obturation pour passage de câbles (ss. fig.)	15
10c	Tôle d'obturation pour unité de ventilation	15
11a	Enjoliveurs lorsque les montants 19" sont installés en retrait	16
11b	Kit d'enjoliveurs pour installation standard (ss. fig.)	16
12	Module ventilateur	20



1 Bâti de baie (monté)

Matériel:

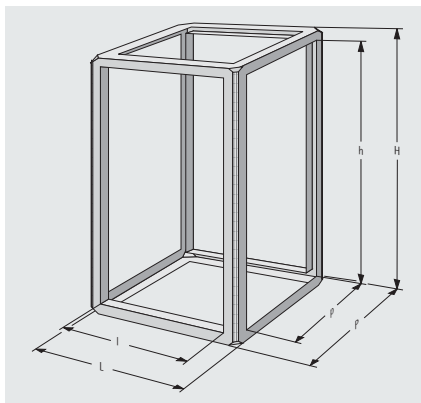
Profilé d'aluminium

Surface: peinte, RAL 7011 gris fer
ou RAL 7035 gris clair

Les hauteurs U sont des hauteurs utiles!

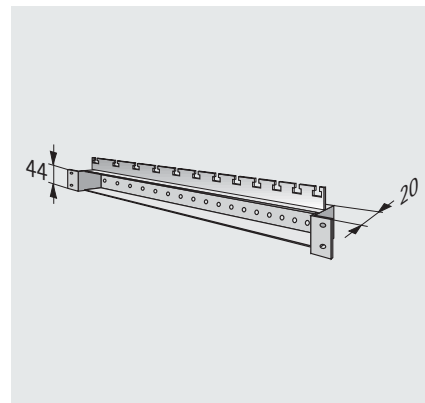
Livraison

Nbre	Description
1	cadre du bas
1	cadre du haut
4	profilés verticaux (sans pas 19")



H mm	U	L mm	P mm	RAL 7011	RAL 7035
600	11	600	800	111-036	110-680-06
800	16	600	600	111-038	110-660-08
800	16	600	800	111-138-00	110-680-08
1000	20	600	600	111-040	110-660-10
1000	20	600	800	111-140	110-680-10
1200	25	600	600	111-042	110-660-12
1200	25	600	800	111-142-00	110-680-12
1600	34	600	600	110-316	110-660-16
1600	34	600	800	110-326	110-680-16
1800	38	600	600	110-318	110-660-18
1800	38	600	800	110-328	110-680-18
2000	43	600	600	110-320	110-660-20
2000	43	600	800	110-330	110-680-20

2a Traverse de profondeur



- pour un montage varié des montants 19" dans les baies larges de 600 mm
- utilisable comme baguette serre-câbles

Matériel:

Tôle d'acier 2 mm

Surface:

galvanisée

P mm	N° de commande (1 pc.)
600	110-089
800	110-090

2l Montant ASA

- matériel de montage compris

Matériel:

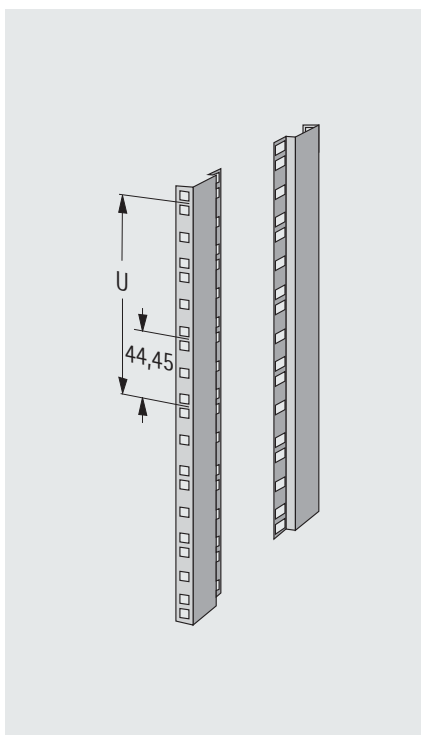
Tôle d'acier 2 mm

Surface:

galvanisée

Les montants 19", 12 U et 15 U sont destinés aux montages partiels!

H mm	U	N° de comm. (paire)
600	11	110-070-50
-	12	110-101-50
-	15	110-102-50
800	16	110-080-50
1000	20	110-090-50
1200	25	110-100-50
1600	34	110-103-50
1800	38	110-104-50
2000	43	110-105-50



Marquage des unités de hauteur sur les montants 19"



- Marquage des unités de hauteur sur les montants 19"
- 1 à 55 U
- A coller sur les montants

N° de commande
316-120-91



3 Porte transparente, verre sécurité

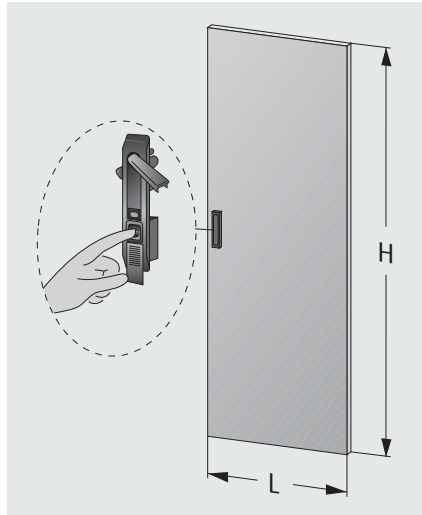


- utilisable comme porte avant ou porte arrière
- vitrage de sécurité 4 mm, transparent
- fermeture à levier escamotable, bouton poussoir
- barillet profilé à clé EK333, en option

Matériel: Tôle d'acier 1,5 mm
Surface: peinte, RAL 7035 gris clair

H mm	U	L mm	N° de comm.
800	16	600	110-570-08
1000	20	600	110-570-10
1200	25	600	110-570-12
1600	34	600	110-570-16
1800	38	600	110-570-18
2000	43	600	110-570-20

4 Porte, non aéré

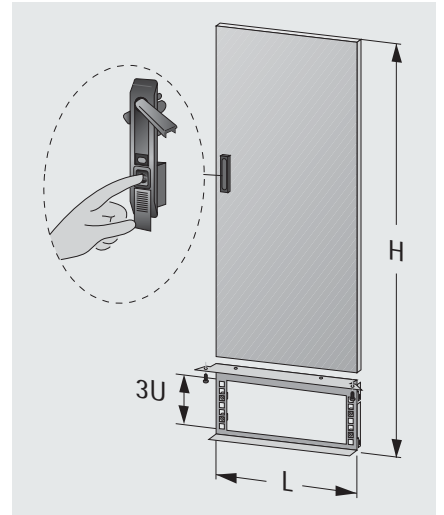


- utilisable comme porte avant ou porte arrière
- fermeture à levier escamotable, bouton poussoir
- barillet « double paneton 5 mm » (optionel)

Matériel: Tôle d'acier 1 mm
Surface: peinte, RAL 7035 gris clair

H mm	U	L mm	N° de comm.
600	11	600	110-251-00
800	16	600	110-253
1000	20	600	110-255-00
1200	25	600	110-254
1600	34	600	110-271
1800	38	600	110-272
2000	43	600	110-274

5 Porte raccourcie, non aéré



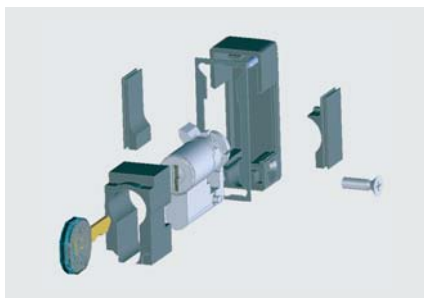
- utilisable comme porte avant ou arrière
- fermeture à levier escamotable, bouton poussoir
- barillet profilé à clé EK333, en option
- ouverture 3U sur le haut ou le bas de la porte

Matériel: Tôle d'acier 1 mm
Surface: peinte, RAL 7035 gris clair

Vous pouvez trouver le passage de câbles à la page 17!

H mm	U	L mm	N° de comm.
1600	34	600	110-634-00
1800	38	600	110-635-00
2000	43	600	110-636-00

Barillet à clé



- Barillet à clé type EK333 pour fermeture de porte à levier
- utilisable pour positions **3**, **4** et **5** en remplacement du bouton poussoir

N° de commande
676-316-00



www.apra-norm.fr

6 Panneau latéral/arrière, aéré ou non aéré

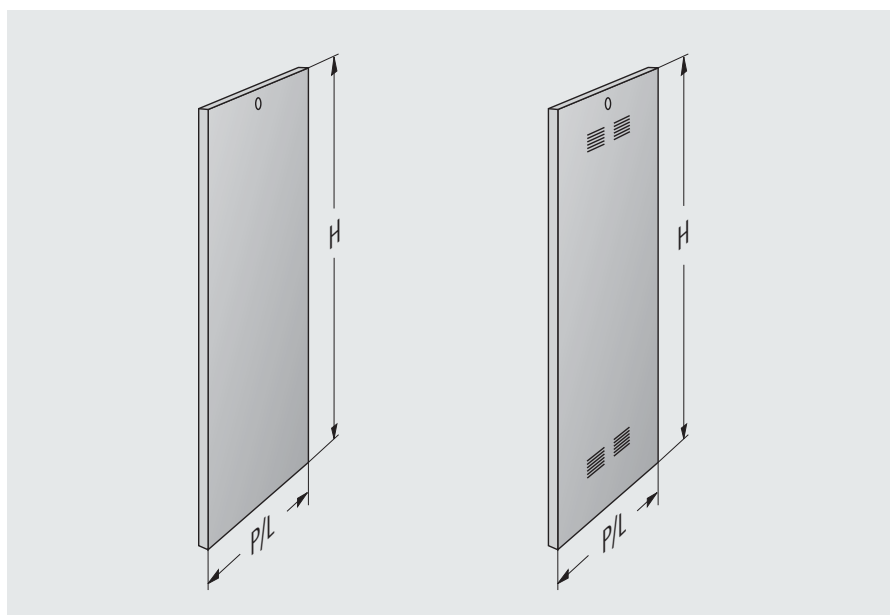
- utilisable comme panneau latéral et arrière
- avec fermeture à clé EK333

Matériel:

Tôle d'acier 1 mm

Surface:

peinte, RAL 7035 gris clair



H mm	L/P mm	aéré	non aéré
600	600	111-116	-
	800	110-193-10	-
800	600	111-118	111-088
	800	110-194-00	110-197-00
1000	600	111-120	111-090
	800	110-195-00	110-198-00
1200	600	111-122	111-192
	800	110-196-00	110-199-00
1600	600	110-184	110-181
	800	110-190	110-187
1800	600	110-185	110-182
	800	110-191	110-188
2000	600	110-186	110-183
	800	110-192	110-189

7 Tôle de toit

- aérée (H=25mm) ou non aérée

Matériel:

Aluminium 1,5 mm

Surface:

peinte, RAL 7035 gris clair



L mm	P mm	Caractéristique	N° de commande
600	600	Non aéré, vissée	110-051-20
		Fentes latérales d'aération	110-060-00
	800	Non aéré, vissée	110-052-20
		Fentes latérales d'aération	110-061-00



8 Socle standard

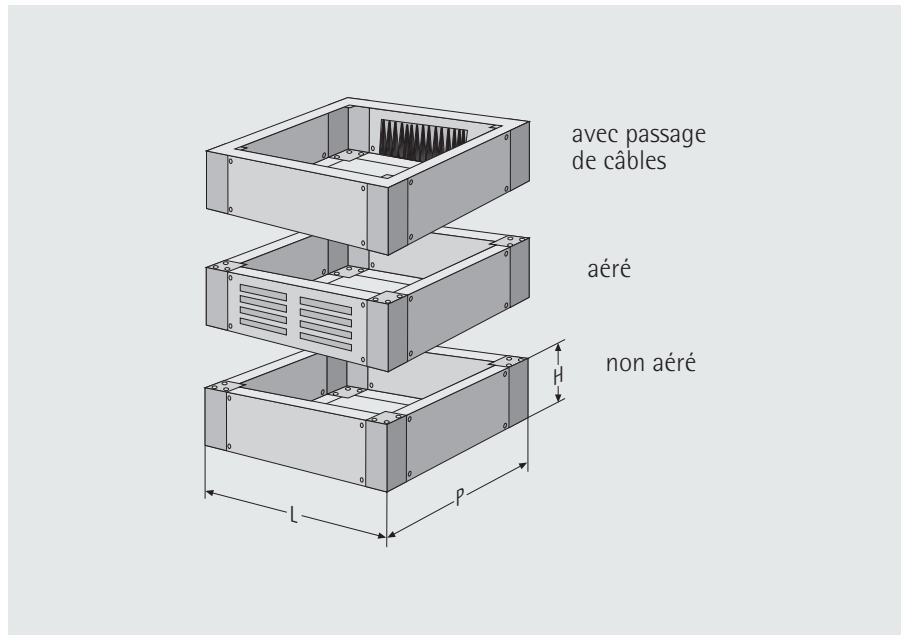
- Socle standard, H=100 mm

Matériel:

Tôle d'acier 1,5/2 mm

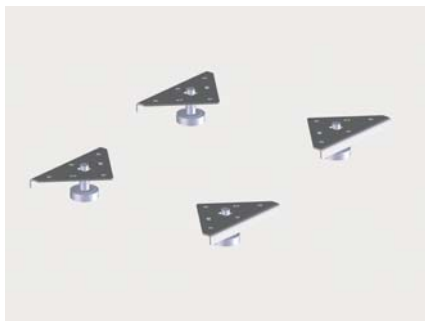
Surface:

peinte, RAL 7011 gris fer



L mm	P mm	Caractéristique	N° de commande
600	600	non aéré	110-004
	800		110-005
	600	aéré	110-106
	800		110-107
	600	avec passage de câbles	110-206-00
	800		110-207-00

9a Pied de réglage



- supports et matériel de montage compris
- à visser au bâti de la baie **1** ou au socle **8**
- jeu = 4 pièces

Matériel:

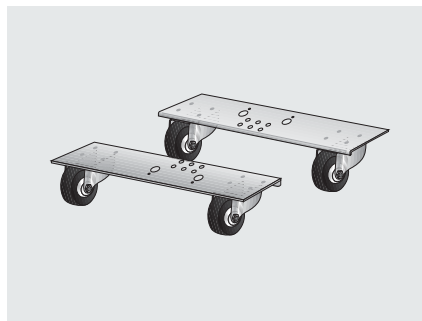
cadre support: Tôle d'acier 2,5 mm

Surface:

galvanisé

Description	N° de comm. (jeu)
montage à la baie	110-012
montage au socle	318-026-02

9b Jeu de 4 roulettes



- se visse directement à la baie
- diamètre des roulettes: d = 80 mm
- charge admise par roulette: 100 kg
- hauteur de la baie + 105 mm

avec deux blocages	sans blocage
100-603-00	100-601-00

9c Jeu de roulettes Ø 100 mm



- à visser directement à la baie
- diamètre des roulettes: d = 100 mm
- charge admise par roulette: 100 kg
- hauteur de la baie + 118 mm
- avec blocage (2x)
- jeu = 4 roulettes

Matériel:

cadre support: tôle d'acier 2,5 mm

Surface:

galvanisé

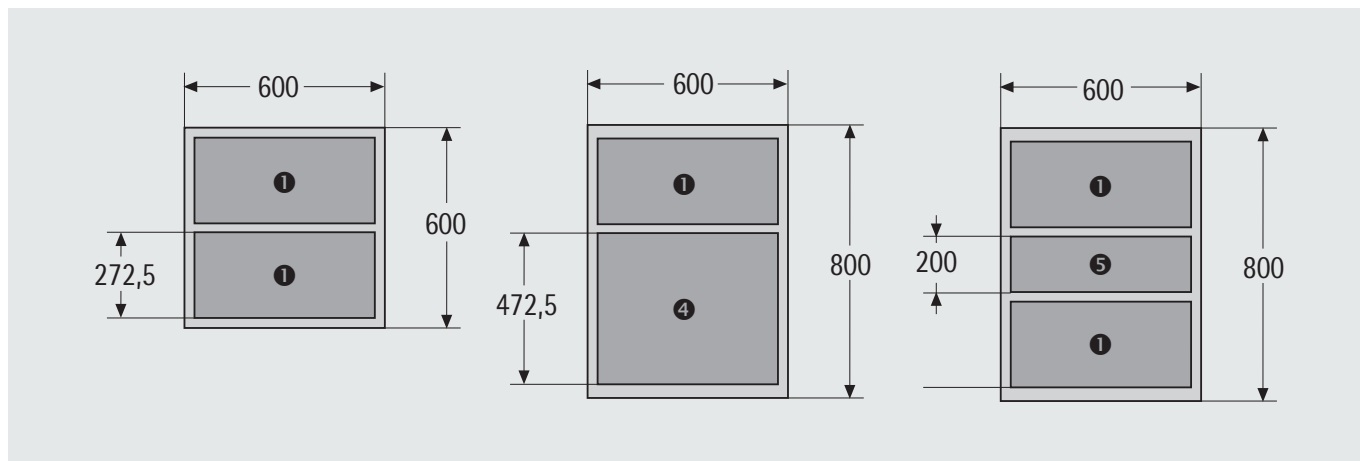
N° de commande
110-603-20



10 Tôles d'obturation

- pour obturer les haut et bas des armoires

Vous pouvez combiner les tôles de tailles 1, 4 et 5 de la manière suivante:



10a Tôle d'obturation, non aéré



Matériel:

tôle d'acier 1,5 mm

Surface:

peinte, RAL 7035 gris clair

Taille	N° de commande
1	110-700-00
4	110-703-00
5	110-714-00

10l Tôle d'obturation pour passage de câbles



Matériel:

tôle d'acier 1,5 mm

Surface:

peinte, RAL 7035 gris clair

Taille	N° de commande
1	110-711-00

10c Tôle d'obturation pour unité de ventilation



- pour intégration de l'unité de ventilation [12](#)

Matériel:

tôle d'acier 1,5 mm

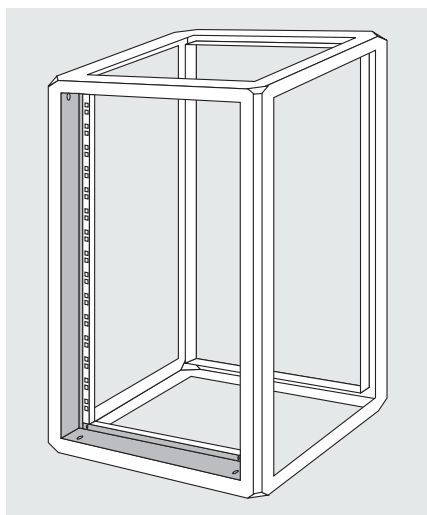
Surface:

peinte, RAL 7035 gris clair

Taille	N° de commande
1	110-708-10



11a Enjoliveurs lorsque les montants 19" sont installés en retrait



- pour l'obturation de l'ouverture entre montants et bâti
- en cas de montants installés en retrait de 32 mm
- distance entre porte transparente et tôle avant = 62 mm

Matériel:

aluminium 2 mm

Surface:

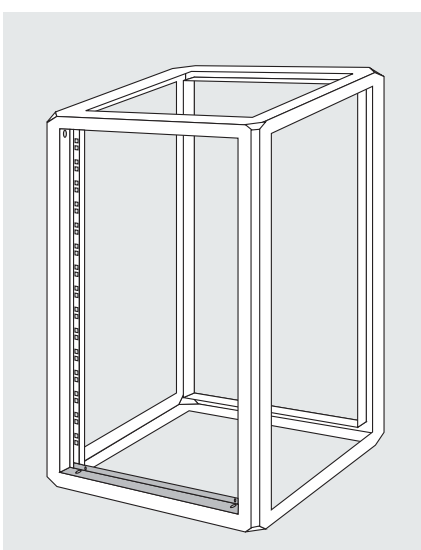
peinte, RAL 7035 gris clair ou
peinte, RAL 7011 gris fer

Livraison

Nbre	Description
2	bandeaux verticaux
2	bandeaux, haut/bas
	matériel de fixation

H mm	Couleur	N° de comm.
600	RAL 7035	110-406-50
	RAL 7011	110-406-02
800	RAL 7035	110-408-00
	RAL 7011	110-408-02
1000	RAL 7035	110-410-00
	RAL 7011	110-410-02
1200	RAL 7035	110-412-00
	RAL 7011	110-412-02
1600	RAL 7035	110-416-00
	RAL 7011	110-416-02
1800	RAL 7035	110-418-00
	RAL 7011	110-418-02
2000	RAL 7035	110-420-00
	RAL 7011	110-420-02

11b Kit d'enjoliveurs pour installation standard



- pour l'obturation de l'ouverture entre montants et bâti
- en cas de montants standard
- distance entre porte transparente et tôle avant = 30 mm

Matériel:

aluminium 2 mm

Surface:

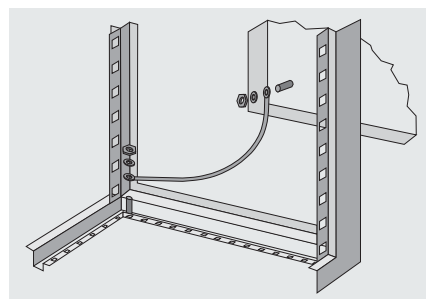
peinte, RAL 7035 gris clair ou
peinte, RAL 7011 gris fer

Livraison

Nbre	Description
2	bandeaux, haut/bas
	matériel de fixation

H mm	Couleur	N° de comm.
600	RAL 7035	110-407-00
	RAL 7011	110-407-05
800	RAL 7035	110-406-00
	RAL 7011	110-406-05
1000	RAL 7035	110-407-00
	RAL 7011	110-407-05
1200	RAL 7035	110-406-00
	RAL 7011	110-406-05
1600	RAL 7035	110-406-00
	RAL 7011	110-406-05
1800	RAL 7035	110-407-00
	RAL 7011	110-407-05
2000	RAL 7035	110-406-00
	RAL 7011	110-406-05

Kit de mise à la masse



- permet la mise à la masse conforme à VDE de tous les éléments de la baie

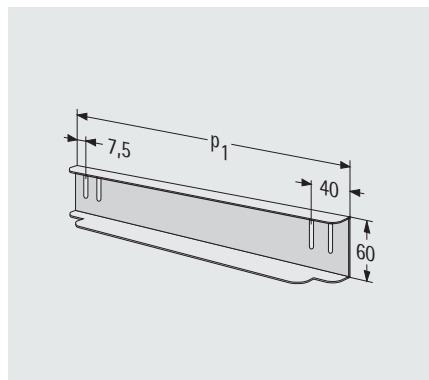
N° de commande

110-533-10



www.apra-norm.fr

Glissières, réglables en hauteur



- à suspendre sur les montants 19" avant et arrière
- 1 paire
- matériel de montage compris

Matériel:

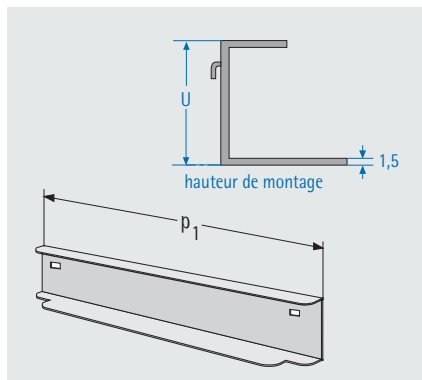
tôle d'acier 1,5 mm

Surface:

galvanisée

Prof. de baie (P)	p1 mm	N° de comm.
600	420	110-096
800	520	110-097
800	620	110-098

Glissières, à accrochage rapide



- à suspendre sur les montants 19" avant et arrière
- 1 paire
- ne permet pas l'intégration de bacs à cartes

Matériel:

tôle d'acier 1,5 mm

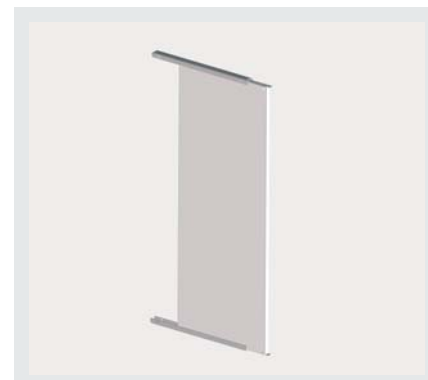
Surface:

galvanisée

La surface support se trouve 1,5 mm au dessus de la ligne du plan 19". Tenez compte de l'écart existant entre la face avant du tiroir et son châssis.

Prof. de baie (P)	p1 mm	N° de comm.
600	400	110-086-10
800	500	110-087-00
800	600	110-088-10

Tôle de montage



- Pour montage d'éléments électrotechnique et rail DIN
- Fixation au bâti de la baie

Matériel:

tôle d'acier 2 mm

Surface:

galvanisée

H mm	L mm	N° de comm.
800	600	110-107-08
1000	600	110-107-10
1200	600	110-107-12
1400	600	110-107-14
1600	600	110-107-16
1800	600	110-107-18
2000	600	110-107-20

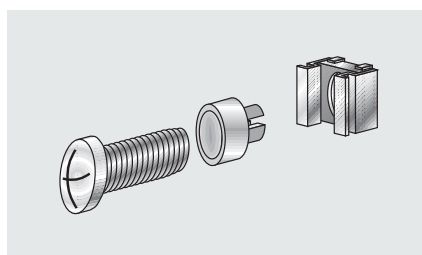
Visserie M 5 (50 pièces)



- nécessaire à l'installation des composants 19" dans des baies ou des coffrets
- Livraison :
 - 50 vis à tête bombée M 5 x 12
 - 50 écrous-cage M 5 - 8
 - 50 rondelles décoratives M 5 à collerette

N° de commande
630-991

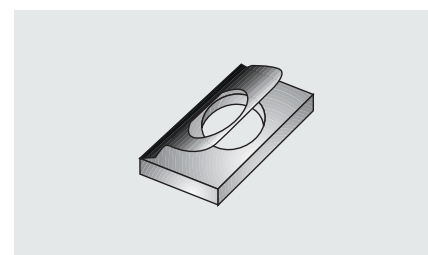
Visserie M 6 (50 pièces)



- nécessaire à l'installation des composants 19" dans des baies ou des coffrets
- Livraison :
 - 50 vis à tête bombée M 6 x 16
 - 50 écrous-cage M 6 - 8
 - 50 rondelles décoratives M 6 à collerette

N° de commande
630-994

Ecrou à ressort M 5 (50 pièces)

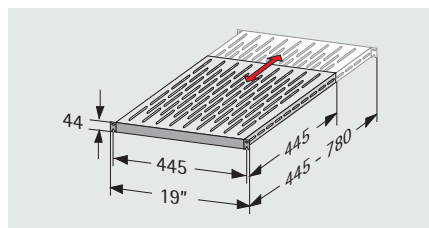


- à insérer dans les rainures de profil **1**
- livraison: 50 pièces

N° de commande
630-015-50



Etagère 19" 1 U « fixe » „VARI-plain" avec trames 19"



- installation fixe
- variable en profondeur, solution VARIplain
- extractible: 445 - 780 mm (v. fig)
- montage facile par 1 personne grâce au trou oblong ouvert dans la face avant 19" (accrochage)

Matériel:

tôle d'acier 2 mm

Surface:

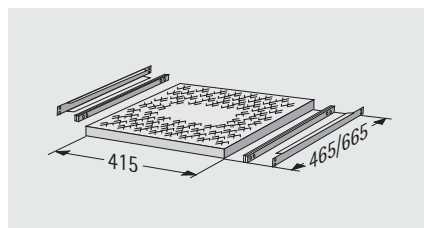
peinte, RAL 7035 gris clair

Capacité de charge:

150 kg (charge de surface)

N° de commande
316-036-99

Etagère, pour baies avec plans 19", extractible



- installation extractible
- aérée
- complète, avec matériel de montage
- rails télescopiques à surcourse, blocage et système de dépose avant rapide
- monter au montant ASA

Matériel:

tôle d'acier 1,5 mm

Surface:

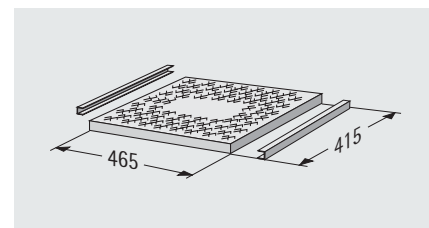
peinte, RAL 7035 gris clair

Capacité de charge:

env. 40 kg

P mm	p mm	N° de comm.
600	465	110-876-10
800	665	110-877-12

Etagère, pour baies sans plan 19"



- installation fixe ou extractible (avec rails télescopiques à surcourse, blocage et système de dépose avant rapide)
- pour Profondeurs 600 mm et 800mm
- aérée
- montage possible que sur bâti de baie
- complète avec matériel de montage

Matériel:

tôle d'acier 1,5 mm

Surface:

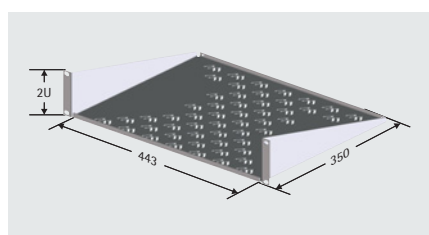
peinte, RAL 7035 gris clair

Capacité de charge:

env. 40 kg

Caractéristique	N° de commande
fixe	110-870-10
extractible	110-873-10

Etagère, pour baies à plan 19" unique



- montage fixe
- montage simple sur les montants 19" avant ou arrière
- aérée
- matériel de montage compris

Matériel:

tôle d'acier 1,5 mm

Surface:

peinte, RAL 7035 gris clair

Capacité de charge:

15 kg

U	N° de commande
2	315-810-20
3	315-810-00



Face 19" 1U, en plastique

- fonction „Cloison ventilée“: possibilité très efficace et peu onéreuse de réduire les coûts énergétiques de votre centre de calcul
- mise en valeur visuelle du rack grâce au masquage des surface 19" libres
- design attrayant grâce à la face avant arrondie du bandeau
- temps de montage réduit: le panneau plein est simplement clipsé sur le cadre 19", sans outil
- peut à tout moment être retiré et remis en place, sans usure et sans outil
- protection contre la poussière
- classe de protection incendie selon UL94 V-0
- économie de poids par rapport aux bandeaux en métal traditionnels



RAL 7016 gris anthracite

RAL 7035 gris clair

Matériel:

Lexan 920, listé selon UL94 V-0, ROHS-conforme

Surface:

RAL 7016 gris anthracite ou
RAL 7035 gris clair

Livraison:

jeu = 10 pièces
jeu = 136 pièces

Couleur	Livraison	N° de commande
RAL 7016 gris anthracite	jeu = 10 pièces	213-156-25
RAL 7035 gris clair	jeu = 10 pièces	213-156-30
RAL 7016 gris anthracite	jeu = 136 pièces	213-156-40
RAL 7035 gris clair	jeu = 136 pièces	213-156-45

Plaques aveugles 19", tôle d'acier

Matériel:

tôle d'acier 1,5 mm

Surface:

peinte, RAL 7035 gris clair ou
peinte, RAL 9005 noir foncé

Dimensions (H x L x P):

1-4 U x 482,6 x 10 mm



RAL 7035 gris clair

RAL 9005 noir foncé

U	Couleur	N° de commande
1	RAL 7035 gris clair	213-156-00
	RAL 9005 noir foncé	213-156-10
2	RAL 7035 gris clair	213-158-00
	RAL 9005 noir foncé	213-158-10
3	RAL 7035 gris clair	213-159-00
	RAL 9005 noir foncé	213-159-10
4	RAL 7035 gris clair	213-160-00
	RAL 9005 noir foncé	213-160-10



12 Module ventilateur

- le plus léger du marché
- bon marché
- montage aisé
- modularité bien pensée (modèle déposé)
- convient pour toutes les applications dans le secteur des coffrets et baies
- montage dans les cadres 19" possible en quelques manipulations grâce au kit de montage 19"
- durée de vie et sécurité contre les panes élevées grâce à l'utilisation de ventilateurs de grande qualité
- capotage intégré
- grâce à l'utilisation de plastique moderne de classe UL94 V-0, ce nouveau système satisfait aux exigences les plus élevées en matière de protection contre les incendies
- module de base: 1 à 3 ventilateurs 230V
- module avec réglage du régime: 3 ventilateurs 12V



Matériel: Polycarbonate UL 94 V-0

Surface: RAL 9005 noir foncé

Dimensions (H x L x P):

44 x 450 x 140 mm

Cordon d'alimentation à commander séparément!

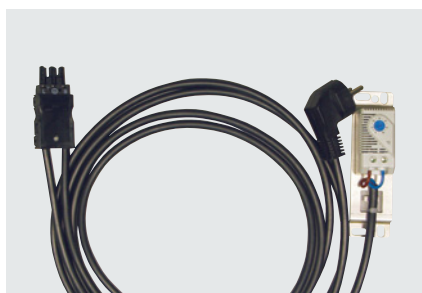
Description	Caractéristique	Tension V	Débit m ³ /h	N° de commande
module ventilateur simple	module de base	230	160	230-500-01
module ventilateur double	module de base	230	320	230-500-02
module ventilateur triple	module de base	230	480	230-500-03
modul ventilateur triple	réglage du régime	12	jusqu'à 450	230-500-53

Cordon d'alimentation standard



Raccords	L mm	N° de comm.
fiche type E/F	3000	640-044-05
fiche C13	3000	230-500-15
sans connecteur	3000	230-500-16

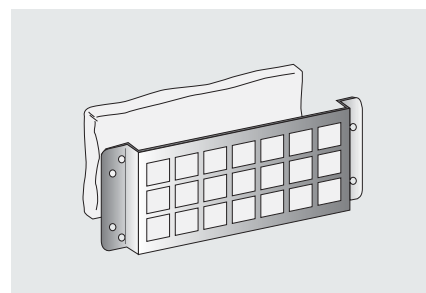
Cordon d'alimentation avec thermostat



- thermostat 0-60°C

Raccords	L mm	N° de comm.
fiche type E/F	3000	230-500-04
fiche C13	3000	230-500-05
sans connecteur	3000	230-500-06

Kit de filtrage pour unité de ventilation



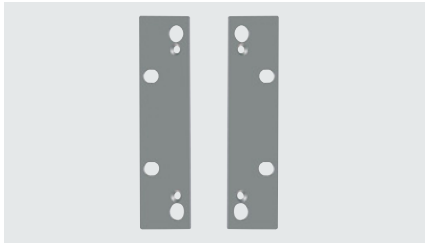
Matériel:

aluminium / feutre filtrant

N° de commande
316-100-99



Kit de montage pour unité de ventilation



- 3U kit de montage pour montage des unités de ventilation **12** au plan 19"

Matériel:

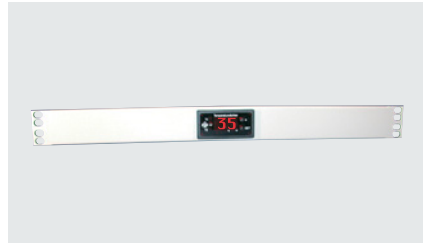
tôle d'acier 1,5 mm

Surface:

peinte, RAL 7035 gris clair

N° de commande
230-500-24

Affichage température et réglage 19"



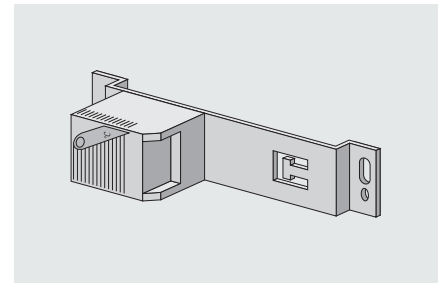
- le module est équipé d'une affiche et d'un capteur de température
- matériel de montage compris (sans câble)
- échelle température: -20 OC à 99 °C
- échelle de réglage: -20 OC à 70 °C
- tension: 230 V
- commutateurs à potentiel zéro: 250 V, 8 A (2x)
- connexion: borne plate

Matériel: tôle d'acier/plastique

Surface: peinte, RAL 7035 gris clair

N° de commande
213-148-00

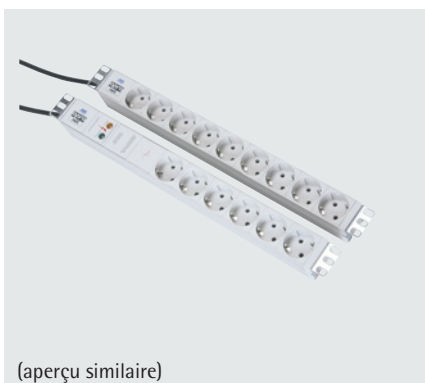
Thermostat 230 V



- avec équerre de fixation et décharge de traction intégrée
- plage de réglage 0 - 60 °C
- matériel de montage compris

N° de commande
110-804

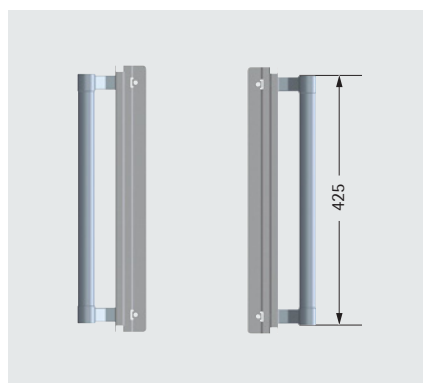
Bâti de prises 1 U



- avec équerres de fixation 19"
- coupe-circuit de surtension
- normes VDE, CE, GS
- modèles:
 - type E/F
 - UTE
- 230 VAC, 16 A

Description	Nombre	N°de comm.
type E/F	8 prises	591-402-00
UTE (F)	9 prises	591-405-60
UTE (F)	8 prises + interrupteur	591-406-60

Kit poignée



- jeu de poignées
- bonne prise en main
- position réglable en hauteur
- montage sur bâti de baie (latéral) **1**

Matériel:

tube: aluminium anodisé

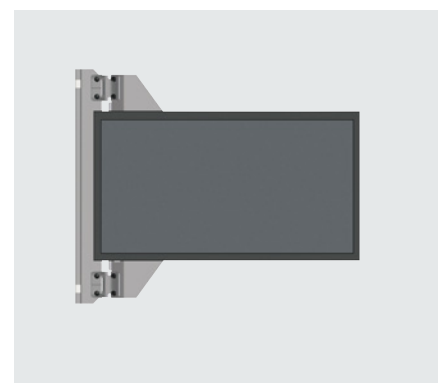
pièces de fixation: tôle d'acier 1,5 mm

Surface:

pièces de fixation: peinte, RAL 7035 gris clair

N° de commande
110-715-20

Support de fixation écran TFT



- Support de fixation d'un écran TFT, à l'extérieur de la baie
- réglable en hauteur
- livraison sans TFT

Matériel:

tôle d'acier 1,5/2 mm

Surface:

peinte, RAL 7035 gris clair

N° de commande
110-012-06



Guide câble 19" 1 U / 2 U avec étriers métal



- pour le transport horizontal des câbles au plan 19"
- Incluant 4 étriers de câbles réglables

Matériel / Surface:

Panel: tôle d'acier, peinte RAL 7035 (gris clair) ou RAL 9005 (noir foncé)

Etriers: tôle d'acier chromé

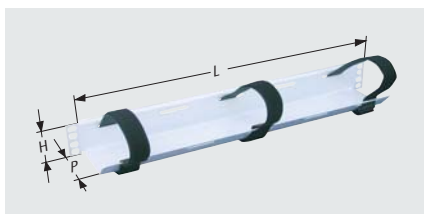
Fixation: Lexan 920 (Classe de protection incendie selon UL94V-0, conformité ROHS, noir)

Dimensions (H x L x P):

44/88 x 482,6 x 90 mm

U	Couleur	N° de comm.
1	RAL 7035	213-145-41
1	RAL 9005	213-145-42
2	RAL 7035	213-145-43
2	RAL 9005	213-145-44

Guide câble 19" 1 U avec bandeaux velcro



- pour le transport horizontal des câbles au plan 19" avec fermeture velcro
- y compris 3 bandeaux velcro et matériel de montage

Surface:

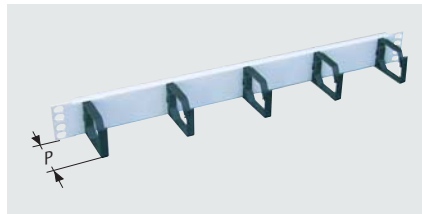
peinte, RAL 7035 gris clair ou peinte, RAL 9005 noir foncé

Dimensions (H x L x P):

44 x 482,6 x 90 mm

Couleur	N° de commande
RAL 7035	213-161-00
RAL 9005	213-161-10

Guide câble 19" 1 U avec étriers plastiques



- pour le transport horizontal des câbles au plan 19"
- y compris 5 étriers et matériel de montage

Surface:

peinte, RAL 7035 gris clair ou

peinte, RAL 9005 noir foncé

Dimensions (H x L x P):

44 x 482,6 x 60 mm

Couleur	N° de comm.
RAL 7035	213-145-00
RAL 9005	213-145-30

Panneau de guidage de câbles 19" avec bandeau, 1 U / 2 U



- pour le transport horizontal des câbles au plan 19"
- avec possibilités d'ajustage
- bandeau avant amovible

Matériel:

tôle d'acier

Surface:

RAL 7035 gris clair

RAL 9005 noir foncé

Dimensions (H x L x P):

44/88 x 482,6 x 100 mm

U	Couleur	N° de comm.
1	RAL 7035	213-145-65
1	RAL 9005	213-145-95
2	RAL 7035	213-145-68
2	RAL 9005	213-145-98

Panneau de rangement 19" en plastique, 1 U



- pour le transport horizontal des câbles au plan 19"
- Economie de poids par rapport aux bandeaux en métal traditionnels
- Classe de protection incendie selon UL94 V-0

Matériel:

plastique (polyamide)

Surface:

noir (similaire à RAL 9005)

Dimensions (H x L x P):

44 x 482,6 x 66 mm

N° de commande
213-145-80

Passage de câbles 19" 1 U avec brosse et décharge de traction



- avec joint brosse et décharge de traction
- montage au plan 19"

Matériel:

tôle d'acier/plastique

Surface:

RAL 7035 gris clair

RAL 9005 noir foncé

Dimensions (H x L x P):

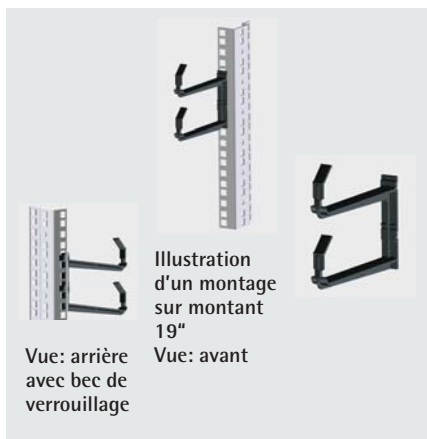
44 x 482,6 x 12 mm

Couleur	N° de commande
RAL 7035	213-146-00
RAL 9005	213-146-10



www.apra-norm.fr

Jeu d'étriers de câbles « universels »



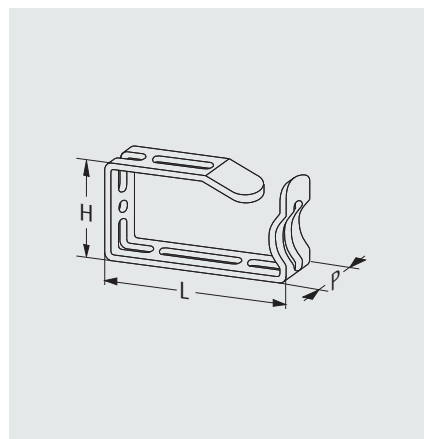
- A clipser au montant 19" standard
- Jeu = 10 pièces

Matériel:

plastique, noir

N° de commande
640-030-35

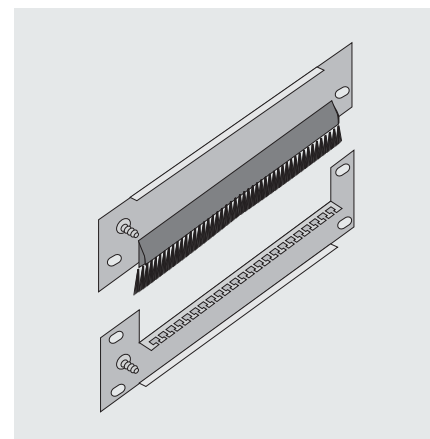
Etrier de câble, métal



- pour montage vertical sur cadre 19"

Dimensions (H x L x P) mm	N° de commande
47 x 85 x 23	640-036-27
66 x 125 x 23	640-036-37
88 x 125 x 23	640-036-47

Passage de câbles 19" 3 U



- à support serre-câbles et brosse intégrées
- matériel de montage compris

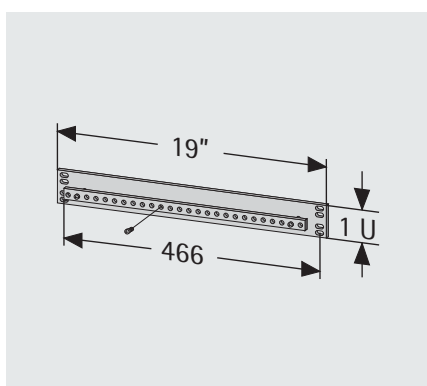
Matériel: tôle d'acier 1,5 mm

Surface: RAL 7035 gris clair

Le passage de câbles peut être monté par ex. dans la gamme 3 U, en-dessous de la porte arrière raccourcie.

N° de commande
110-713-00

Rail d'équilibre de potentiel 19"



- pour montage 19" ou à la baie
- connexion: 27 x M 5
- section rail: 50 mm²

Matériel:

tôle d'acier / cuivre

N° de commande
640-028-00

Eclairage LED pour baie



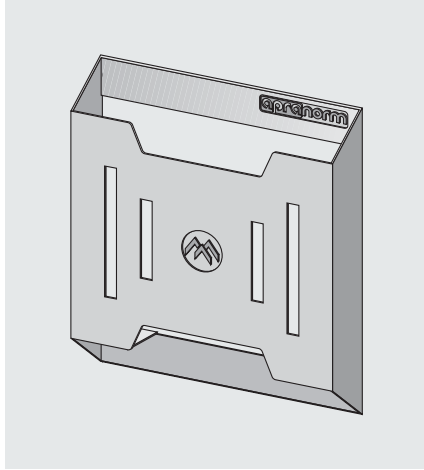
- technologie LED économique présentant une consommation de 5W (intensité lumineuse correspondant à une ampoule à incandescence de 75W)
- bloc d'alimentation interne avec la plage de tension étendue de 100-230V AC
- résistante et sans entretien (durée de vie à 20°C = 60.000 heures)
- disponible avec interrupteur de marche/arrêt ou détecteur de mouvement
- fixation aimantée pour une fixation individuelle dans la baie

Les douilles de jonction ou câbles de connexion à commander séparément!

Beschreibung	N° de comm.
Eclairage LED pour baie avec interrupteur	640-143-05
Eclairage LED pour baie avec détecteur de mouvement	640-143-06
Douille de jonction sans câble (pour un câblage individuel)	640-143-07
Câble de connexion avec prise Euro, longueur de 2,5 m	640-143-08



Pochette à documents



- autocollante
- résiste à la chaleur jusqu'à 60 °C
- apposition possible de votre logo

Matériel:

Plastique, noir

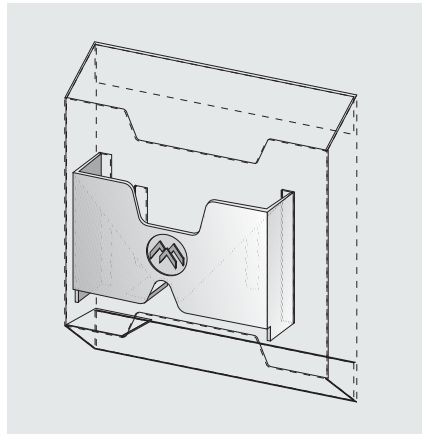
Capacité de charge:

3 kg

N° de commande

640-100

Support de CD pour la pochette à documents



- en complément
- le support de CD/disquettes peut être installé dans la pochette à documents

Matériel:

aluminium 2 mm

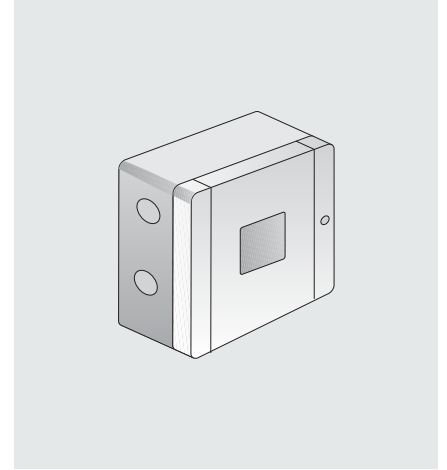
Surface:

peinte, RAL 7035 gris clair

N° de commande

640-100-10

Boîte de raccordement



- boîte de dérivation
- montage simple et rapide

N° de commande

640-059

Ruban auto-agrippant „universel“



- pour la fixation rapide d'éléments non compatibles 19"
- Longueur: 300 mm, largeur: 20 mm
- Fixation back to back
- Jeu = 10 pièces

Matériel:

Velcro noir

N° de commande

671-122-08

Support pour ruban auto-agrippant „universel“



- Support pour ruban auto-agrippant servant au rangement de ruban auto-agrippant jusqu'à l=20 mm
- Montage avec vis M4 (non incluse)
- Jeu = 10 pièces

Matériel:

plastique

N° de commande

583-001-08