



apRaspi A/S: aluminium/Acier

apRaspi P1/P2/P3: plastique

La nouvelle série de coffrets **apraspi** vous offre la possibilité d'habiller de façon chic et adaptée vos mini-cartes mères PC. Pour une utilisation en version standard de cartes pour Raspberry Pi (voir tableau) ou pour des types de cartes telles que Arduino ou Banana Pi - l'individualité est notre force! Chaque coffret peut-être modifié selon les besoins spécifiques du client. Si vous souhaitez d'avantage de connectiques ou de cartes ou encore d'autres solutions de fixation ou de montage, cela ne pose aucun problème. Il est tout à fait possible d'ajouter des goujons ou des plots, d'autres coloris et de rajouter des impressions. **Il suffit de nous contacter!**

Composition:

Coffret composé de 2 coques, l'assemblage se fait en emboîtant les 2 coques.

Matière:

apRaspi A: aluminium 1mm
apRaspi S: Tôle d'acier 1mm
apRaspi P1: ABS / aluminium brossé
apRaspi P2/P3: polystyrène

Surfaces:

apRaspi A/S: poudré noir + bleu*
apRaspi P1: structure fine noire + effet alu brossé
apRaspi P2/P3: structure bleu + fine grise*

Dimensions (LxHxP) :

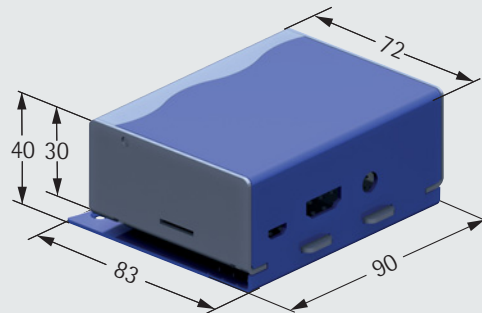
apRaspi A/S: 90 x 40 (30) x 83 (72) mm
apRaspi P1/P2/P3: 116 (97) x 31 x 63,5 mm

Accessoires:

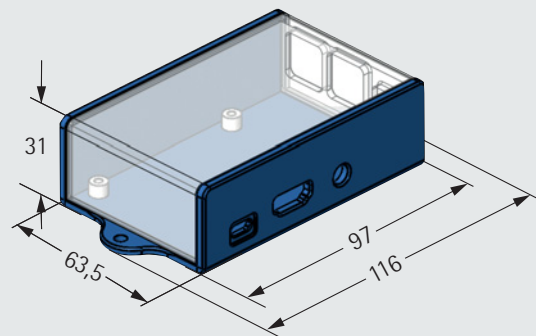
Plots avec filetage (apRaspi A/S), entretoises pour vis autotaraudeuses (apRaspi P1/P2/P3), matériel de montage

*d'autres combinaisons de couleurs sur demande!

Dimensions A/S



Dimensions P1/P2/P3



Description	Référence
apRaspi A	205-480-05
apRaspi S	205-480-00
apRaspi P1	4192-744-00
apRaspi P2/P3	4192-745-00

apra-norm S.N.C.

ZA de l'Aérodrome · 4, rue Clément Ader · 67500 Haguenau
 Tel.: 03 88 93 96 96 · Fax: 03 88 93 96 92 · commercial@apra-norm.fr · www.apra-norm.fr

Sous réserve de modifications techniques

19.05.2016

138