



## Pultgehäuse

- Pultgehäuse in leichter Aluminium-Ausführung
- Haube eingelassen und von unten verschraubt
- ideal zur Anbringung von Folientastaturen

### Anwendung:

zur Aufnahme von Bedienelementen wie z.B. Folientastaturen

### Material:

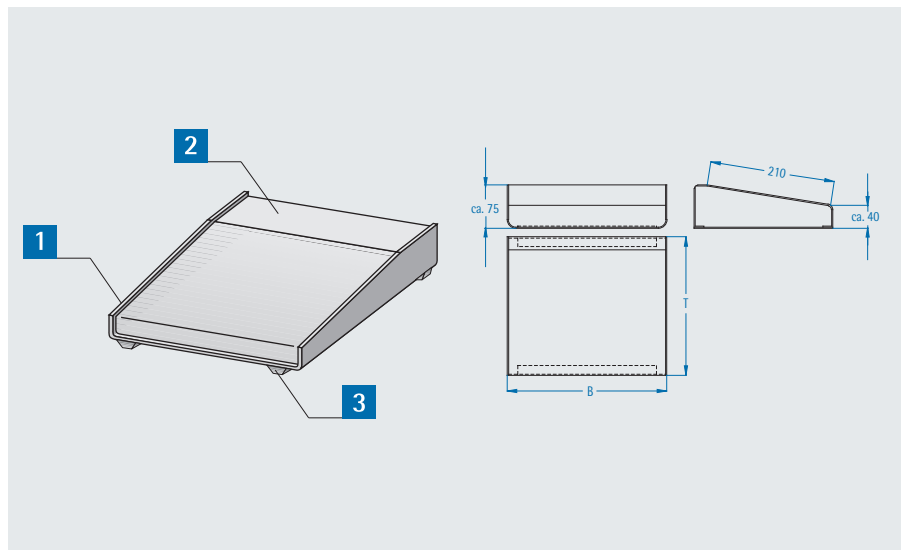
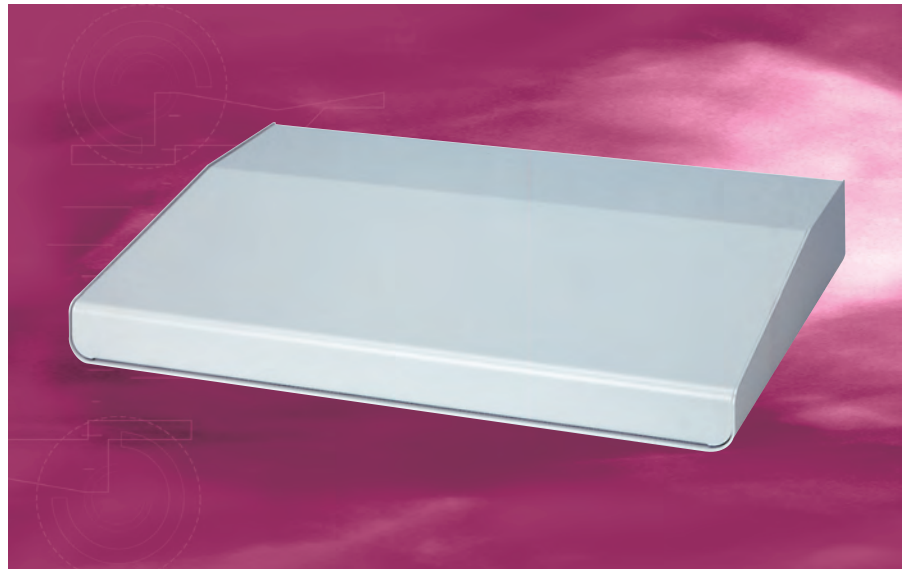
Aluminiumblech 2 mm

### Oberfläche:

lackiert RAL 7035 lichtgrau

### Lieferform:

unmontiert



Weitere Größen und individuelle Bearbeitung (z.B. Siebdruck) auf Anfrage!

## Lieferumfang

| Pos. | St. | Bezeichnung               |
|------|-----|---------------------------|
| 1    | 1   | Bodenschale               |
| 2    | 1   | Abdeckhaube               |
| 3    | 4   | Gerätefüße, selbstklebend |
| 4    |     | Montagematerial           |

| B mm | T mm | Bestell-Nr. |
|------|------|-------------|
| 490  | 240  | 502-001     |
| 420  |      | 502-011     |
| 490  | 340  | 502-002     |
| 420  |      | 502-012     |