

**Bringen Sie Ordnung in
Ihr Schrank- und Gehäusesystem!**

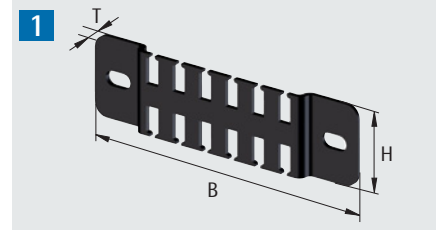


apra cabling system

Die intelligenten Kabelmanagement-Systeme

ermöglichen eine flexible Verkabelung für Ihre individuellen Anforderungen.

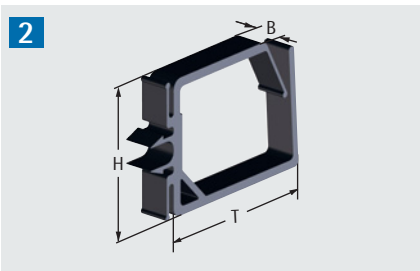
Kabelbefestigung mit Zugentlastung



Abmessungen (H x B x T):
30 x 110 x 6,5 mm
Montage: schraubbar (M5)
Material: Kunststoff, schwarz
VPE: 10 Stück, inkl. Montagematerial

Pos	Bestell-Nr.
1	640-030-05

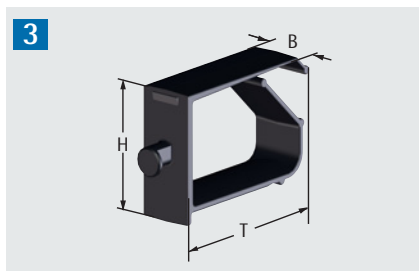
Kabelführung 1 HE, einclipsbar



Abmessungen (H x B x T):
43 x 9,5 x 55 mm
Montage: einclipsbar in Quadratloch (9,5 mm)
Material: Kunststoff, schwarz
VPE: 10 Stück

Pos	Bestell-Nr.
2	640-030-45

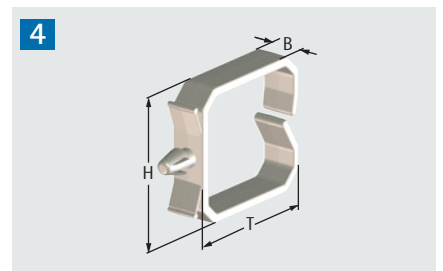
Kabelhalter 1 HE, einrastbar



Abmessungen (H x B x T):
42,4 x 18 x 56,6 mm
Montage: einrastbar in Formloch
Material: Kunststoff, schwarz
VPE: 10 Stück

Pos	Bestell-Nr.
3	640-030-75

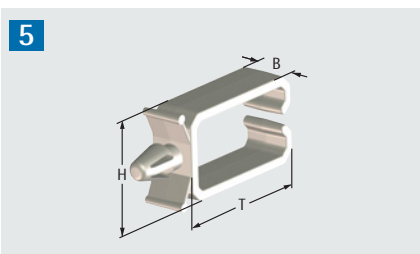
Kabelhalter groß, steckbar



Abmessungen (H x B x T):
31,2 x 8 x 33,2 mm
Montage: steckbar, Befestigungsloch Ø 4,6 mm
Material: Kunststoff, weiß
VPE: 10 Stück

Pos	Bestell-Nr.
4	641-416-20

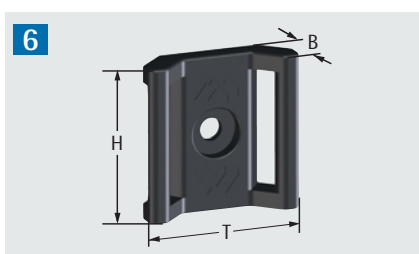
Kabelhalter klein, steckbar



Abmessungen (H x B x T):
15,4 x 8 x 26,2 mm
Montage: steckbar, Befestigungsloch Ø 4,6 mm
Material: Kunststoff, weiß
VPE: 10 Stück

Pos	Bestell-Nr.
5	641-416-30

Kabelhalter für Klettband



Abmessungen (H x B x T):
29 x 29 x 9 mm
Montage: schraubbar (M4)
Material: Kunststoff, schwarz
VPE: 10 Stück, inkl. Montagematerial

Pos	Bestell-Nr.
6	583-001-08

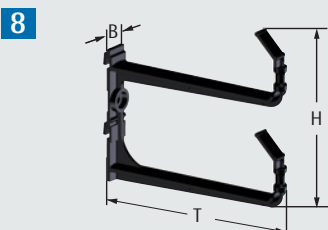
Klettband „Universal“



Abmessungen (B x L): 20 x 300 mm
Montage: Back to Back Verschluss
Material: Kunststoff, schwarz
VPE: 10 Stück

Pos	Bestell-Nr.
7	671-122-08

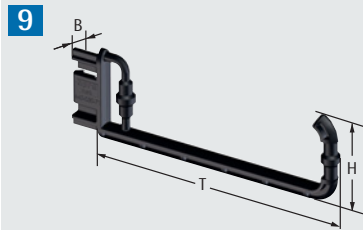
Kabelhalter 2 HE



Abmessungen (H x B x T):
114,2 x 15,1 x 127,5 mm
Montage: einhängbar in Quadratlöcher (9,5 mm), mit Schraube (M5) fixierbar
Material: Kunststoff, schwarz
VPE: 10 Stück, inkl. Montagematerial

Pos	Bestell-Nr.
8	640-030-35

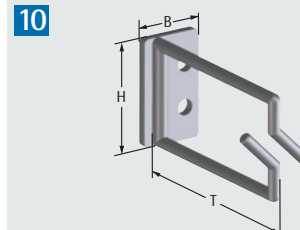
Kabelbügel 1 HE



Abmessungen (H x B x T):
43,4 x 8,2 x 137,5 mm
Montage: aufsteckbar in Formloch
Material: Kunststoff, schwarz
VPE: 10 Stück

Pos	Bestell-Nr.
9	640-030-70

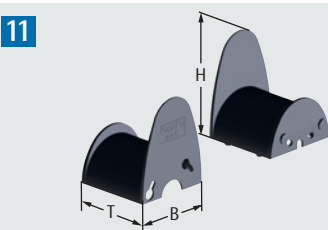
Rangierbügel Metall, klein



Abmessungen (H x B x T):
35 x 20 x 65 mm
Montage: schraubbar (M5)
Material: Metall, verzinkt
VPE: 10 Stück, inkl. Montagematerial

Pos	Bestell-Nr.
10	640-036-10

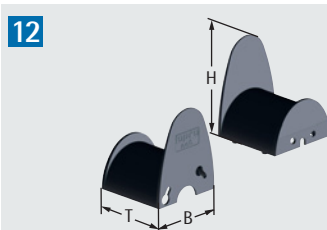
Kabelumlenker / Radienbegrenzer für LWL u. Cu-Kabel



Abmessungen (H x B x T):
85 x 70 x 70 mm, R = 35 mm
Montage: einrastbar in Formloch, zusätzlich schraubbar (M5)
Material: Kunststoff, schwarz
VPE: 10 Stück

Pos	Bestell-Nr.
11	640-030-55

Kabelumlenker / Radienbegrenzer für LWL u. Cu-Kabel



Abmessungen (H x B x T):
85 x 70 x 70 mm, R = 35 mm
Montage: schraubbar (M5)
Material: Kunststoff, schwarz
VPE: 10 Stück

Pos	Bestell-Nr.
12	640-030-65

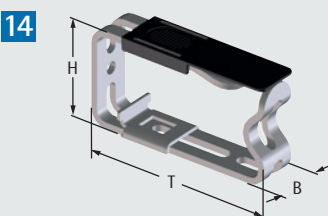
Verschluss für Kabelumlenker / Radienbegrenzer



Abmessungen: Ø 69 mm
Montage: einsteckbar
Material: Kunststoff, schwarz
VPE: 10 Stück

Pos	Bestell-Nr.
13	640-030-52

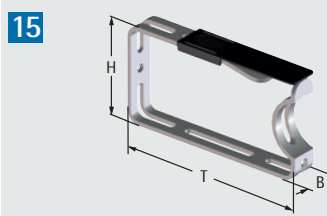
Kabelbügel Metall, Größe 1 inkl. Verschluss



Abmessungen (H x B x T):
44 x 18 x 85 mm
Montage: schraubbar (M5)
Material: Stahl, verzinkt
Verschluss: Kunststoff, schwarz
VPE: 10 Stück, inkl. Montagematerial

Pos	Bestell-Nr.
14	640-036-11

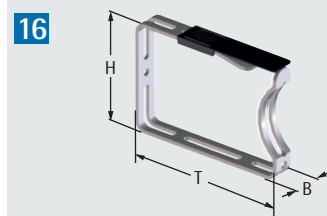
Kabelbügel Metall, Größe 2 inkl. Verschluss



Abmessungen (H x B x T):
66 x 18 x 125 mm
Montage: schraubbar (M5)
Material: Stahl, verzinkt
Verschluss: Kunststoff, schwarz
VPE: 10 Stück, inkl. Montagematerial

Pos	Bestell-Nr.
15	640-036-12

Kabelbügel Metall, Größe 3 inkl. Verschluss

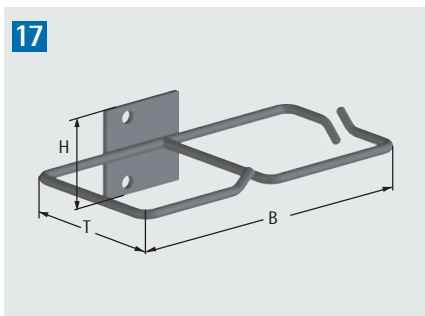


Abmessungen (H x B x T):
88 x 18 x 125 mm
Montage: schraubbar (M5)
Material: Stahl, verzinkt
Verschluss: Kunststoff, schwarz
VPE: 10 Stück, inkl. Montagematerial

Pos	Bestell-Nr.
16	640-036-13

Rangierbügel Metall, doppelt

17

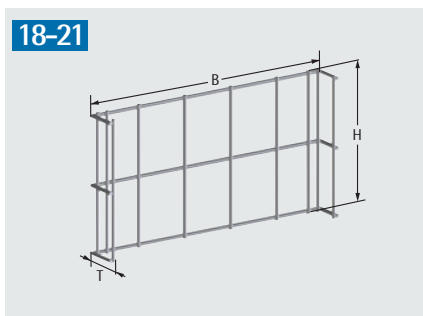


Abmessungen (H x B x T):
44 x 160 x 80 mm
Montage: schraubbar (M5)
Material: Metall, verzinkt
VPE: 10 Stück, inkl. Montagematerial

Pos	Bestell-Nr.
17	640-036-25

Gitterkanal Metall

18-21

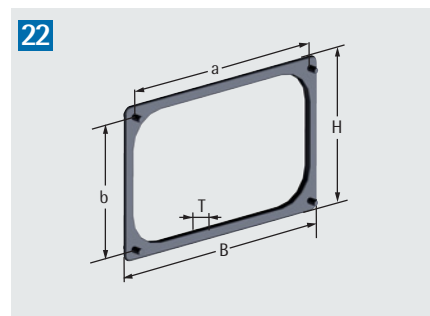


Abmessungen (H x B x T):
3000 x 200 / 300 / 400 x 60 mm
Montage: Befestigung über Haken-schrauben
Material: Metall, verzinkt
VPE: 1 Stück

Pos	Bezeichnung	Bestell-Nr.
18	B=200 mm	640-037-61
19	B=300 mm	640-037-63
20	B=400 mm	640-037-64
21	Montage-Set	640-037-55

Kantenschutzrahmen "apra"

22

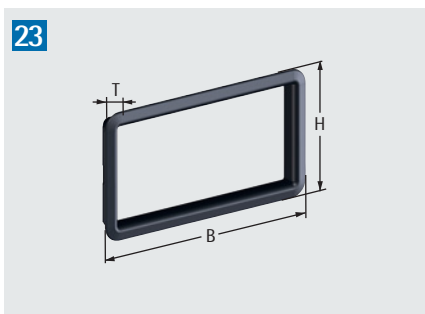


Abmessungen (H x B x T):
81 x 126 x 1,5 mm
Befestigungsmaße (a x b):
114 x 69 mm
Montage: einclipsbar in Formloch (Spreizdorn)
Material: Kunststoff, schwarz
VPE: 10 Stück

Pos	Bestell-Nr.
22	583-001-10

Kantenschutzrahmen, klein

23

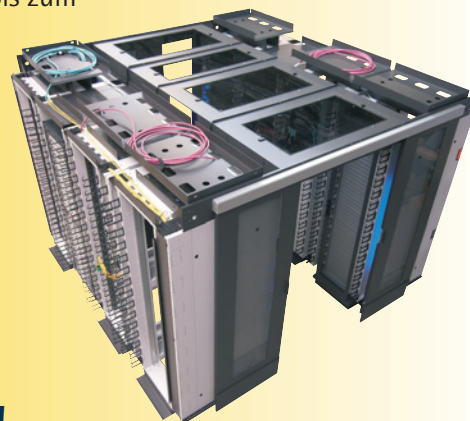


Abmessungen (H x B x T):
34,5 x 64,2 x 1 mm
Ausbruch (a x b):
59 x 30 mm
Montage: einclipsbar in Ausbruch
Material: Kunststoff, schwarz
VPE: 10 Stück

Pos	Bestell-Nr.
23	671-301-00

apraNET - Ihr Full-Service-Anbieter für Rechenzentrumslösungen

Als Full-Service-Anbieter für Rechenzentrumslösungen sind wir von der Planung und Montage bis zum After-Sales-Service kompetent und zuverlässig für Sie da - egal ob es um **Schranklösungen, Klimatisierung, Stromverteilung oder Kabelmanagement** geht. Wir sind erst zufrieden, wenn Sie es auch sind.



Sprechen Sie uns an - wir beraten Sie gerne!



apraNET Geschäftsbereich Netzwerktechnik der apra-norm Elektromechnik GmbH

Bei der untersten Mühle 5 · D-54552 Mehren/Vulkaneifel
Tel.: (0 65 92) 95 12-0 · Fax: (0 65 92) 95 12-50
vertrieb@apranet.de · www.apranet.de

- ein Unternehmen der apra-gruppe -

