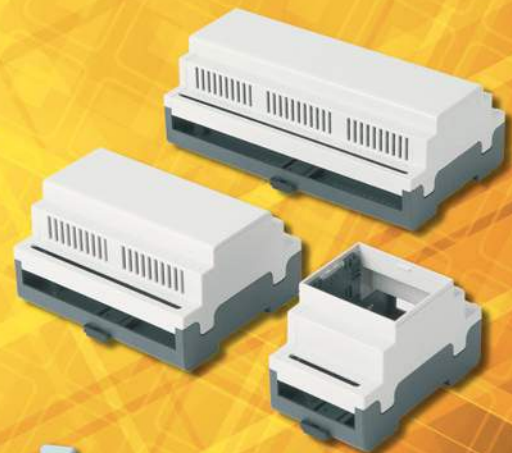
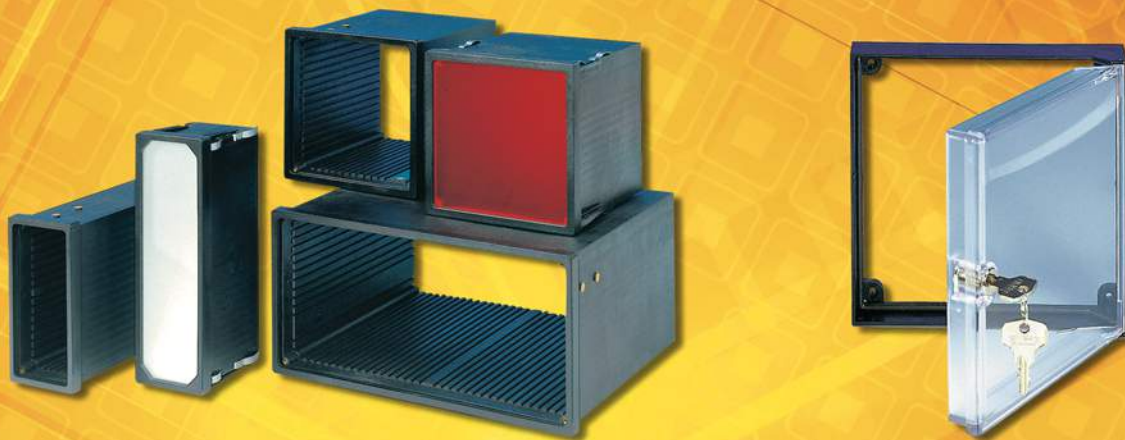




**Schalttafelgehäuse ■ Hutschienegehäuse  
Vollsichttüren ■ Spritzguss ■ Werkzeugbau**



Ausgabe 15

... die optimale Schale für wertvolle Elektronik



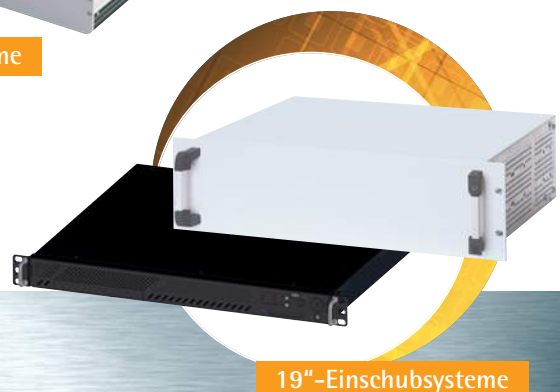
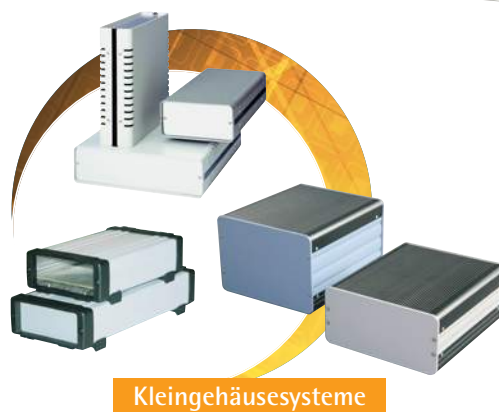
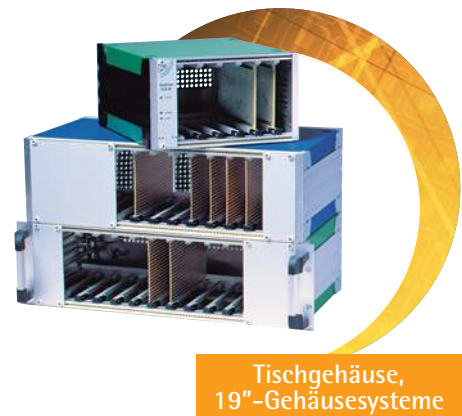
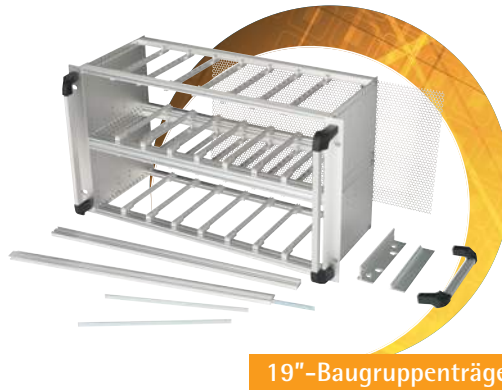
# apra-gruppe - der Blick fürs Ganze

## Unsere Produkte

... sind das Ergebnis des perfekten Zusammenspiels in der apra-gruppe.

Fragen Sie uns!

Gemeinsam mit Ihnen entwickeln wir Ihre optimale Schale für wertvolle Elektronik.





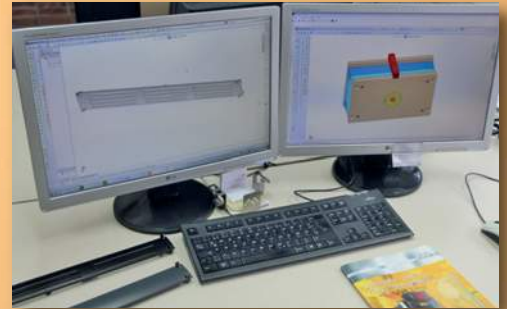
apra-norm: Ihr Partner für Spritzguss	Seite 4
Technische Informationen, Service	Seite 6
Normgehäuse 445/441 + Zubehör	Seite 8
Vollsichttüren mit Montageecken	Seite 24
Blindabdeckung	Seite 25
Adaptermodul	Seite 26
Adapter für Tragschienen	Seite 26
Abgerundeter Frontrahmen	Seite 27
Transparente Abdeckung	Seite 27
Kurzes Anzeige- und Bediengehäuse	Seite 27
norm-case 448	Seite 28
Aluminium-Schalttafelgehäuse	Seite 30
Kunststoff-Schalttafelgehäuse mit 19"-Einbausystem	Seite 32
Stahl-Schalttafelgehäuse mit 19"-Einbausystem	Seite 33
Gehäusesystem apra Rail	Seite 35
Hutschienengehäuse	Seite 52
Hutschienenklammer	Seite 53
19"-Hutschienenhalter 3 HE	Seite 54
VisioDINbox	Seite 55
VisioRAILbox	Seite 56
DINcollect	Seite 56
Raspberry-Gehäuse "Rail"	Seite 57
Gehäuse für Raspberry Pi, Arduino und Co.	Seite 58
IPprotect	Seite 59
IP-Schutzarten	Seite 60
Brandklassifizierung von Kunststoffen	Seite 61
TÜV-Zertifizierung	Seite 66



## Entwicklung

### 1) Beratung

Sie zeigen uns Ihre Ideen und Anforderungen: am besten mittels Skizzen, technischen Zeichnungen, CAD-Daten, Modellen oder gerne auch im persönlichen Gespräch – und unsere Entwickler und Produktmanager werden mit ihrem langjährigen Know-how in Werkzeugbau und Spritzguss gemeinsam mit Ihnen das passende Endprodukt entwickeln.



### 2) Design

Individuell, ergonomisch, funktionell, modern:

Wir zeigen Ihnen was möglich und umsetzbar ist und beraten Sie bei der Auswahl des passenden Rohmaterials.

### 3) Konstruktion

Verlassen Sie sich auf mehr als 45 Jahre Erfahrung im Bereich Werkzeugbau und Spritzguss. Wir konstruieren die Werkzeuge und halten Sie per Datenaustausch während der Entwicklung immer auf dem Laufenden und stimmen mit Ihnen die letztgültigen Formen und Designs ab.

## Werkzeugbau

Unsere hochpräzisen 5-Achs Bearbeitungszentren sowie

modernen Erodiermaschinen garantieren höchste Präzision, feinste Oberflächengüten von Ra 0,1µm und damit langlebige Spritzgusswerkzeuge.



## Spritzgießen

Nutzen Sie die Vorteile unserer teilweise vollautomatisierten Kunststoff-spritzgießmaschinen sowie der großen

Auswahl an Rohmaterialien und Farben. Wir liefern Ihnen hochwertige Kunststoffteile in Spritzchargen ab 500 Stück, bieten Ihnen jedoch auch die Zwischenlagerung der Teile in unserem Hochregallager an.

Grundmaterialien: ABS, PA6, PBT, PC, PC/ABS, PMMA, POM, PP, PPO, PS, TPE  
Diese Materialtypen bevorraten wir in verschiedenen Farben und Eigenschaften wie z.B. Glasfaserverstärkung, Flammschutz, Temperaturbeständigkeit, Gleiteigenschaften und Schlagfestigkeit.

Teilegewicht: 0,5 Gramm bis 700 Gramm · Maschinen-Schließkraft: 300–2.000 kN

**Fragen Sie uns - wir beraten Sie gerne!**



## Weiterverarbeitung

- Fräsbearbeitung
- Gewindeeinpressen
- Gewindeschneiden
- EMV-Beschichtung mit Leitlack
- Alu-Bedampfung
- Baugruppenmontage
- Verkleben
- Schäumen von Dichtungen
- Sieb-, Tampon- und Digitaldruck
- Dekor- und Tastaturfolien
- Montagematerial



## 3D-Druck für Rapid Prototyping



schnell, flexibel und kostengünstig – ideal für Prototypen:

Auf Basis Ihrer IGES- oder STEP-Dateien können wir dreidimensionale Objekte mit hoher Stabilität und Auflösung herstellen – und das schon im laufenden Designprozess. Solche Prototypen können auch als Urmodell für den Vakuumguss verwendet werden.

Mögliche Bauraumgrößen: 298 x 185 x 203 mm · 203 x 203 x 152 mm  
Genauigkeit: 0,05 mm

## Kundenspezifische Sonderlösungen

In den Katalogen der Distributoren nichts Passendes gefunden? Dann lassen Sie doch Ihren Ideen und Vorstellungen freien Lauf und entwickeln mit apra-norm das passende Gehäuse mit perfekter Funktion und ausgefeiltem Design.

Wir bieten Ihnen die Komplettlösung aus einer Hand: von der Entwicklung zum Prototypen bis zur Serie.





Die **apra-norm Gehäuseserie 445/441** ist optimal geeignet für analoge und digitale Steuerungen sowie Anzeigen für Temperatur, Zeit oder Zähler. Speziell die innenliegenden Nuten für Leiterkarten ermöglichen eine schnelle und flexible Montage der Elektronik. An den offenen Seiten sind Gewindeeinsätze (M2) für die einfache Befestigung der Rückwände und Frontplatten und an den Seitenwänden Kegel für die Befestigungsspannen mit eingespritzt. Der Frontrahmen lässt sich leicht einrasten und gehört zum Lieferumfang des Gehäuses. Die äußerst robusten Gehäuse bestehen aus glasfaserverstärktem PPE/PS-GF20 und können durch sinnvolles Zubehör wie Dichtungen oder Vollsichttüren optimal ergänzt werden.



## Technische Information

### Mechanische Eigenschaften

**Biegebruchfestigkeit**  
nach ISO 178..... 125 MPa

**Zugfestigkeit bis zum Bruch**  
nach ISO 527 ..... 80 MPa

**Härte, H 358/30**  
nach ISO 2039/1 ..... 125 MPa

### Physikalische Eigenschaften

**Wasseraufnahme**  
nach ISO 62..... 0,22 %

**Dichte** .....1,25 g/cm<sup>3</sup>

### Elektrische Eigenschaften

**Spezifischer Widerstand**  
nach IEC 60093..... >10<sup>15</sup> Ohm

**Durchschlagfestigkeit**  
nach IEC 60243-1 ..... 250 kV/cm

Bei Einbau von Geräten mit einer Betriebsspannung über 50 V ist die Niederspannungsrichtlinie zu beachten.

### Thermische Eigenschaften

**Wärmeleitfähigkeit**  
nach ISO 8302 ..... 0,28 W/m°C

**Dauergebrauchstemperatur ... bis 135 °C**

### Kundenspezifische Modifizierungsmöglichkeiten

Gegen einen einmaligen Werkzeugkostenanteil können wir unsere Standard-Gehäuse in der Tiefe an Ihre speziellen Anforderungen anpassen (bei einer Mindestabnahme von 500 Stück).

Gleiches gilt für die Rückwände der Schaltfeldgehäuse. Durch die Erstellung spezieller Werkzeugsegmente sind wir in der Lage die Rückwände mit den von Ihnen gewünschten Durchbrüchen z. B. für Stecker sowie erhabene Beschriftung aus dem Werkzeug herzustellen (bei einer Mindestabnahme von 500 Stück).

Mit Ihrem Werkzeugsatz werden ausschließlich Ihre Gehäuse gefertigt – Individualität wird garantiert.

Bei kleineren Stückzahlen empfiehlt sich die Fräsbearbeitung der Rückwände wie auf der folgenden Seite beschrieben.

### Leitende Überzüge

Um elektromagnetische Störfestigkeit zu erzielen oder die Ausstrahlung von Störsendungen zu vermeiden ist es in vielen Fällen notwendig, Geräte mit einer leitfähigen Umhüllung zu umgeben. Dies erreicht man durch die Verwendung von Metallgehäusen oder bei Gehäusen aus Kunststoffen – die in der Regel Nichtleiter sind – durch die

Aufbringung einer leitenden metallischen Schicht, wobei sich hier durch die Einsparung von Kosten und Gewicht ein doppelter Vorteil ergibt.

Leitende Schichten lassen sich auf Kunststoffgehäusen durch Auskleiden der Oberfläche mit Metallfolie, durch galvanische Überzüge, durch Metallbedampfung im Hochvakuum oder durch Aufbringung von metallgefüllten Leitlacken erzeugen. Der von apra-norm verwendete technisch hochwertige Leitlack zeichnet sich durch eine ausgezeichnete Leitfähigkeit, hervorragende Korrosionsstabilität und nicht zuletzt durch ein überzeugendes Preis-Leistungsverhältnis aus, da hierbei auf kostspielige Vorrichtungen oder aufwendige Anlagen verzichtet werden kann.

### Physikalische Eigenschaften des Leitlackes

**Flächenwiderstand:**  
< 0,25 Ω/Quadrat bei 50 µm Schichtdicke

**Dämpfung**  
nach ASTM ES 7-83: .. >60 dB bei 50 µm

**Haftung:**  
nach ASTM 3359 B: ..... 5 B

**Bleistifthärte:**..... > 9 H

**max. Einsatztemperatur:** ..... 95 °C



## Kundenspezifische Bearbeitung und Bedruckung von Frontplatten, Rückwänden und Gehäusen

Modernste CNC-Fräsmaschinen ermöglichen uns, Ihre Anforderungen kostengünstig umzusetzen: Durchbrüche, Bohrungen, Lüftungsschlitze... ganz wie Sie es wünschen!

Die Beschriftung der individuell gestalteten Rückwände oder Frontplatten erfolgt nach Ihren Wünschen und den Gegebenheiten im Sieb-, Tampon- oder Digitaldruck.

**Fragen Sie uns - wir beraten Sie gerne: 0 65 92 / 204-0!**



## Frontfolien, Folientastaturen

- individuelle Anpassung aller Folienelemente an Ihre Anforderungen
- aufgebaut in 4-Folien-Sandwichbauweise, bestehend aus Montagefolie, Distanzfolie, Kontaktfolie, Dekorfolie
- verschiedene Ausführungen der Schaltelemente / Tasten: flach (mit oder ohne Prägung), als Kugелеlement oder als Metall-Schnappscheibe
- Oberflächenvarianten der äußeren Dekorfolie: feinstrukturiert, glatt, mattiert, antikratzbeschichtet und in allen Farben nach RAL
- Form der Dekorfolienprägung: Flachprägung, Kugelsegment, Rahmenprägung oder sonstige
- Leiterkartenanschluss über NON ZIF 1.25 (gerade/abgewinkelt), NON ZIF 2.54 (gerade/abgewinkelt), Crimpflex F 2.54, sonstige
- EMV-Abschirmung (auch im Bereich der Displayfenster durch transparente Leitschicht)
- bestückbar mit LCDs, LEDs und SMD-LEDs: einfarbig (rot, grün, gelb, weiß) oder zweifarbig (rot/grün)
- Einstecktaschen und Durchbrüche für individuelle Bauteile möglich
- Digital- oder Siebdruck von der Innenseite der Folie möglich
- gute chemische Beständigkeit

**Material:** Polycarbonat bzw. Polyester  
**Schutzart:** bis IP 65 möglich

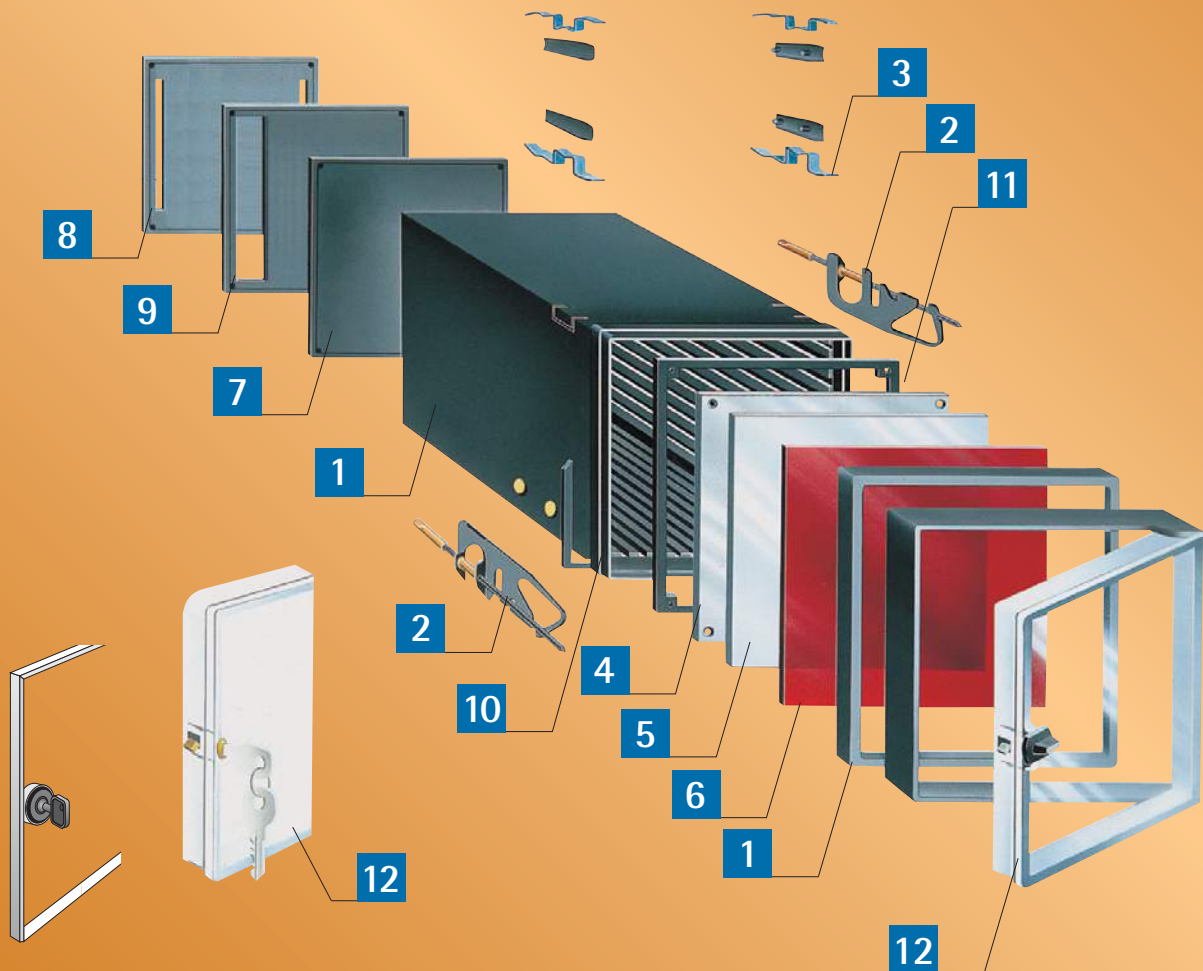




## Konfigurieren Sie sich Ihr individuelles Schalttafelgehäuse

Auf den folgenden Seiten finden Sie unter den Positionsnummern 1 - 12 die möglichen Komponenten der Schalttafelgehäuse-Serien 445 bzw. 441. Die Bestellnummern der Positionen finden Sie in den Tabellen auf den Seiten 14 bis 23, sofern die Nummern nicht direkt beim Artikel vermerkt sind.

Für die Basisgehäuse 1a / 1b (Seite 9) und 3a / 3b (Seite 10) sowie für die Rückwände (Seite 11) stehen EMV-Varianten mit leitfähigem Kupferlack zur Verfügung. Diese bestellen Sie, indem Sie der sechsstelligen Bestellnummer den Zusatz -50 für innen verkupfert, den Zusatz -51 für außen verkupfert und den Zusatz -52 für innen und außen verkupfert hinzufügen.





## 1 Gehäuse 445 (nach IEC 61554)

### Material:

Gehäuse: PPE/PS-GF20 schwarz  
 Frontrahmen: PC schwarz

Die Bestellnummern der Gehäuse entnehmen Sie bitte den Tabellen auf den Seiten 14 bis 23!

### EMV Schalttafelgehäuse

- Gehäuse mit leitfähigem Kupferlack
- Technische Informationen finden Sie auf Seite 6
- Lieferzeit: ca. 2 Wochen nach Auftrags-  
 eingang

Die Bestellnummern der EMV-Gehäuse entnehmen Sie bitte den Tabellen auf Seite 14 bis 23. Bitte fügen Sie -50 für **innen** verkupfert, - 51 für **außen** verkupfert und -52 für **außen und innen** verkupfert an die entsprechende Bestellnummer an.

## 2 Befestigungen

- Befestigungsspannen zur Montage der Gehäuse an der Schalttafel

### 1a Standardgehäuse



### 1b Gehäuse mit schrägen Ecken



- optisch ansprechende Lösung
- Schutz vor elektrostatischer Entladung über die Schrauben bei abgeschirmten Gehäuse



### 2a Leichte Befestigungslasche



- Gewindestange M 2,5 x 50
- Maße: 50 x 10 x 5,7 mm

<b>Bestell-Nr.</b>
440-005

### 2b Schwere Befestigungsspanne

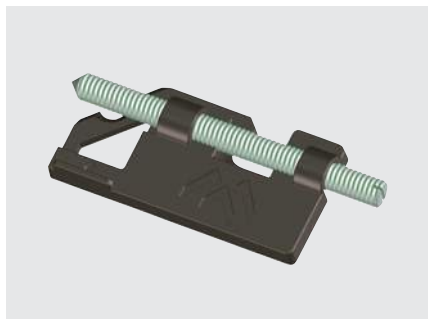


- Gewindestange M5 x 186 mit Druckstück
- Maße: 198,5 x 35,9 x 7,8 mm

<b>Bestell-Nr.</b>
443-002



## 2c Form B Miba (nach DIN 43835)



- Gewindestange M4 x 60
- Maße: 60 x 18,3 x 4,8 mm

Bestell-Nr.

440-019

## 2d Form B (nach DIN 43835)



- Gewindestange M4 x 96
- Maße: 96 x 24 x 5,8 mm

Bestell-Nr.

440-001

## 2e Form C (nach DIN 43835)



- Gewindestange M5 x 186
- Maße: 186 x 27 x 7,8 mm

Bestell-Nr.

443-001

## 3 Panel-Clip-Gehäuse 441

- patentierte Lösung
- keine Befestigungsspannen notwendig
- einfache Montage durch Einclipsen in die Schalttafel

### Material:

Gehäuse: PPE/PS-GF20, schwarz  
Frontrahmen: PC schwarz

Die Bestellnummern der Panel-Clip-Gehäuse entnehmen Sie bitte den Tabellen auf den Seiten 14 bis 23!

## 3a Standardgehäuse



## 3b Gehäuse mit schrägen Ecken



## 4/5 Frontplatten / Blenden

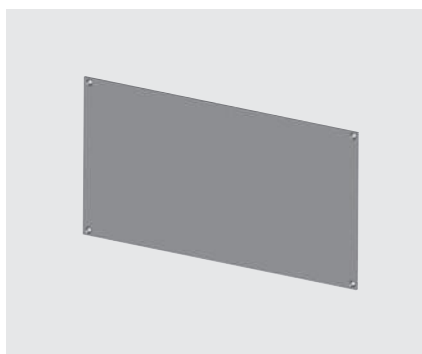
- Frontplatten mit 4 Befestigungslöchern
- inkl. Montagmaterial

### Material:

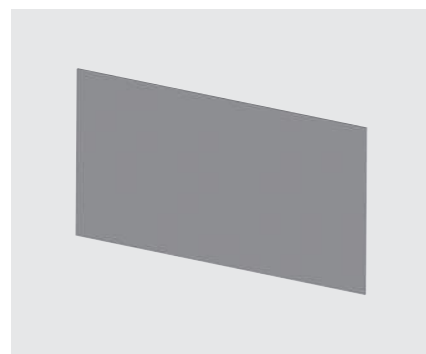
Aluminium 1,5 mm, eloxiert

Die Bestellnummern der Frontplatten / Blenden entnehmen Sie bitte den Tabellen auf den Seiten 14 bis 23!

## 4 Frontplatte



## 5 Blende



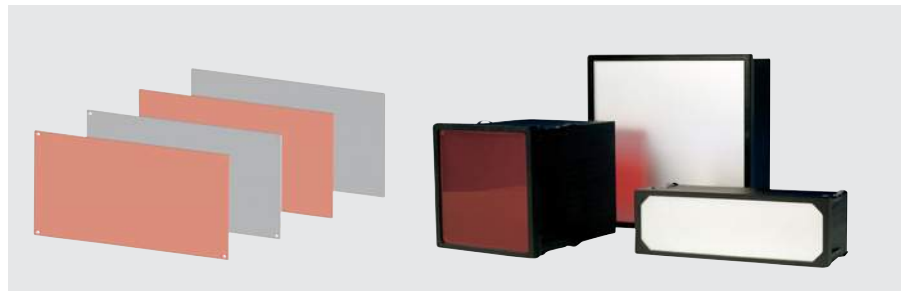


## 6 Filterscheiben

- mit oder ohne Befestigungsbohrungen

### Material:

Plexiglas rot, Makrolon transparent



Die Bestellnummern der Filterscheiben entnehmen Sie bitte den Tabellen auf den Seiten 14 bis 23 und ersetzen den Platzhalter "-XX" durch die beiden entsprechenden Endziffern aus der nebenstehenden Tabelle.

\*Mindestabnahme = 100 Stück

Material	Dicke mm	Zuschnitte ohne Bohrung:	Zuschnitte mit 4 Befestigungsbohrungen:
		Endziffer	Endziffer
Makrolon, transparent	3 ± 0,5	-05	-15*
Plexiglas, rot 502	3 ± 0,5	-09	-10*

## 7/8/9 Rückwand

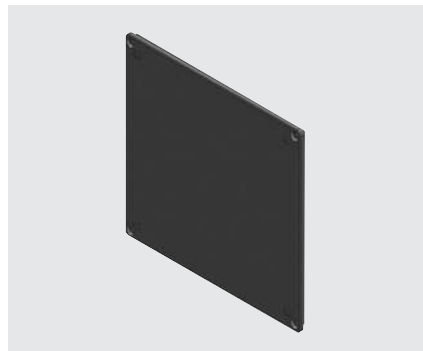
- Rückwand mit 4 bzw. 6 Befestigungslöchern
- inkl. Montagmaterial

### Material:

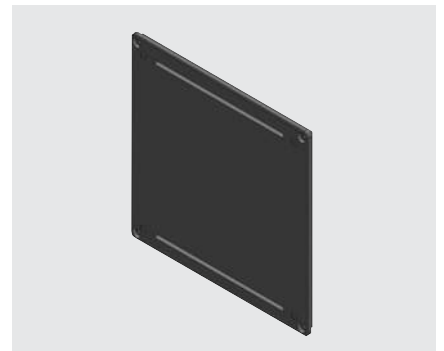
PPE / PS-Gf20, schwarz

Die Bestellnummern der Rückwände entnehmen Sie bitte den Tabellen auf den Seiten 14 bis 23!

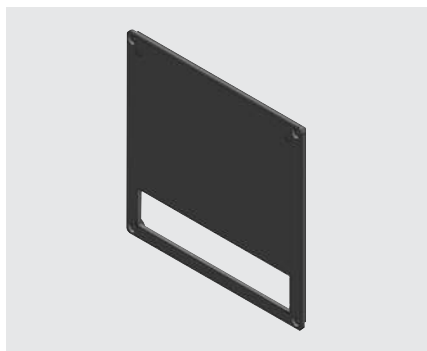
## 7 Rückwand geschlossen



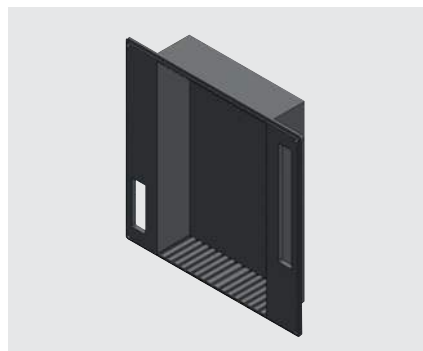
## 8 Rückwand mit Schlitzen



## 9 Rückwand für Klemmen



## Rückwand mit Aufsatz (s. S. 21)



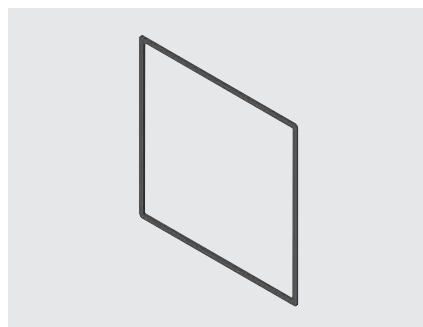
## EMV-Rückwand



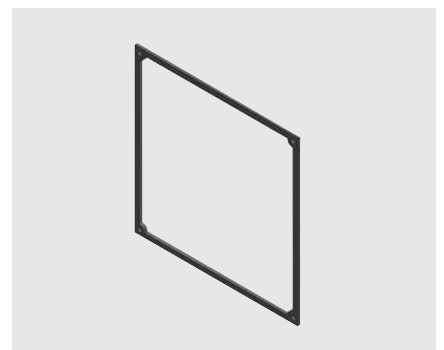
## 10/11 Dichtungen

Die Bestellnummern der Dichtungen entnehmen Sie bitte den Tabellen auf den Seiten 14 bis 23!

## 10 Dichtung zwischen Gehäuse und Schalttafel



## 11 Dichtung hinter Frontplatte





## 12 Vollsichttüren mit Türrahmen

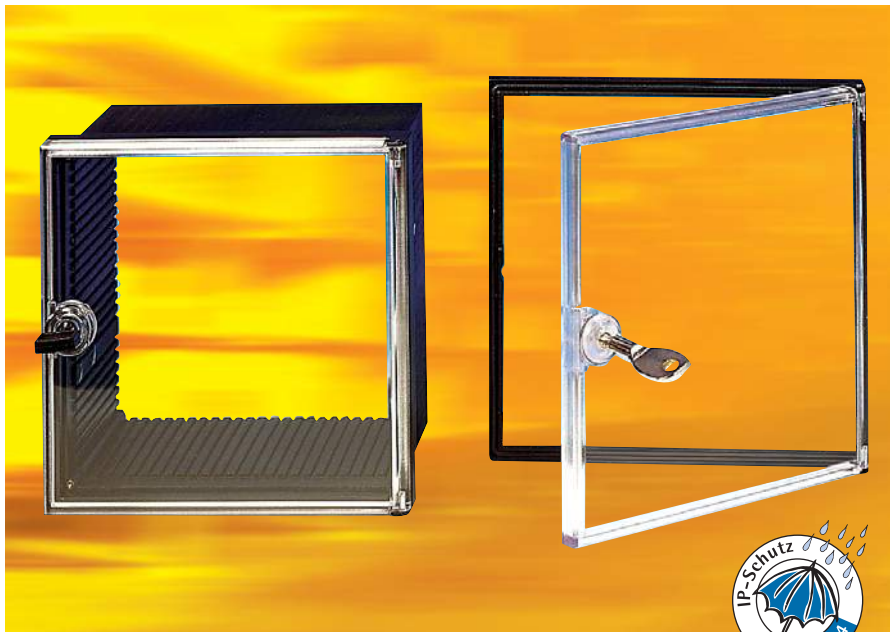
- für Schalttafelgehäuse nach IEC 61554
- kann anstelle eines Frontrahmens auf dem Gehäuse montiert werden
- hohe Passgenauigkeit und Abdichtung
- ausgezeichnete Lichtdurchlässigkeit der transparenten Türen
- Formbeständigkeitstemperatur: 135° C (nach DIN 53461)
- hohe Festigkeit, Schlagzähigkeit und Härte, Türrahmen glasfaserverstärkt
- vorzügliche elektrische und dielektrische Eigenschaften

### Material:

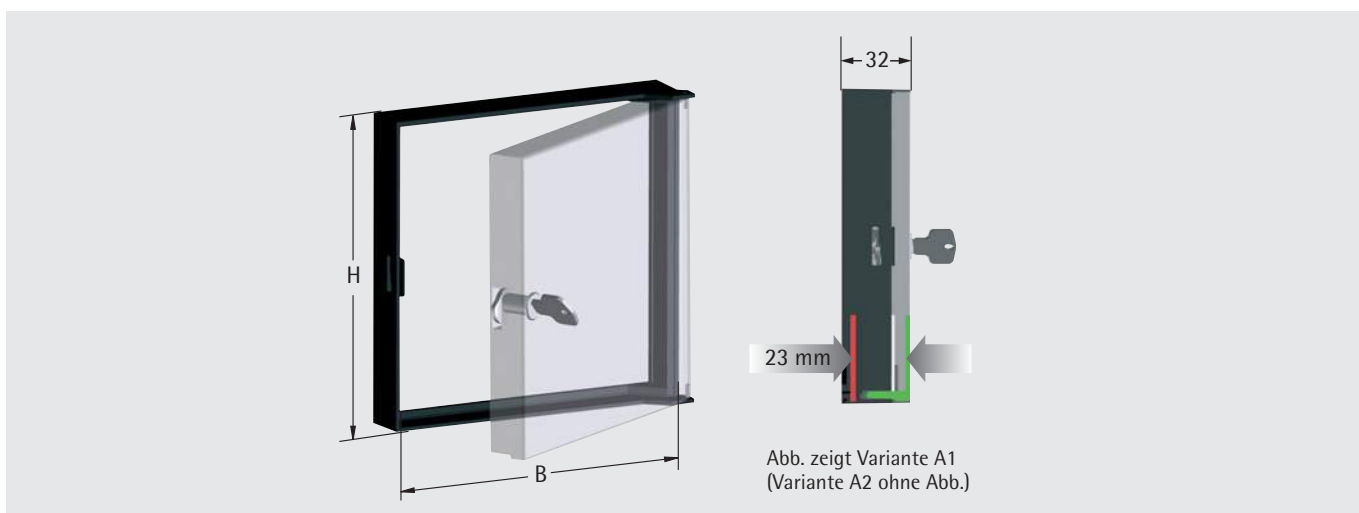
PC, brandklassifiziert nach UL 94 V-0

Schutzart: IP 54

Die Tür lässt sich nach der Montage nicht mehr ohne Gewalteinwirkung abnehmen.



## A Vollsichttür mit Türrahmen

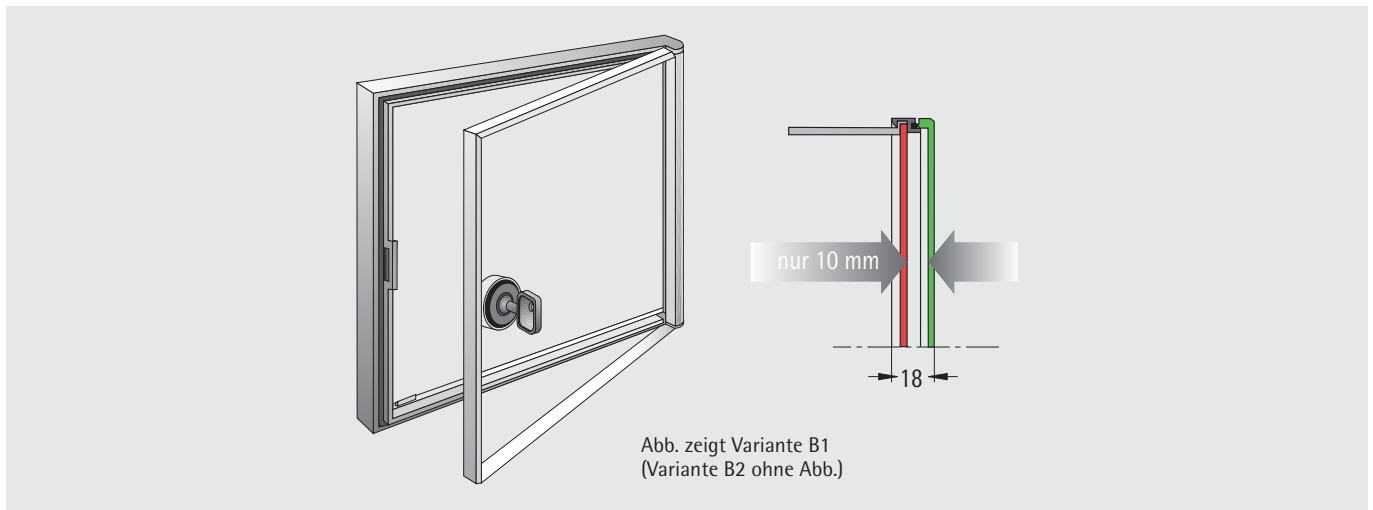


lichte Höhe zwischen Frontplatte und Türinnenseite = 23 mm

B x H mm	Schutzart	A1 Vollsichttür mit Türrahmen mit Schloss (abschließbar)	A2 Vollsichttür mit Türrahmen mit Kunststoffvorreiber
72 x 144	IP 54	446-100-01	446-100-02
72 x 72	IP 54	446-030-01	446-030-02
96 x 144	IP 54	446-150-01	446-150-02
96 x 48	IP 54	446-090-01	446-090-02
96 x 96	IP 54	446-040-01	446-040-02
144 x 144	IP 54	446-050-01	446-050-02
192 x 144	IP 54	446-120-01	446-120-02
192 x 96	IP 54	446-110-01	446-110-02
288 x 144	IP 54	446-130-01	446-130-02



## B Flache Vollsichttür mit Türrahmen



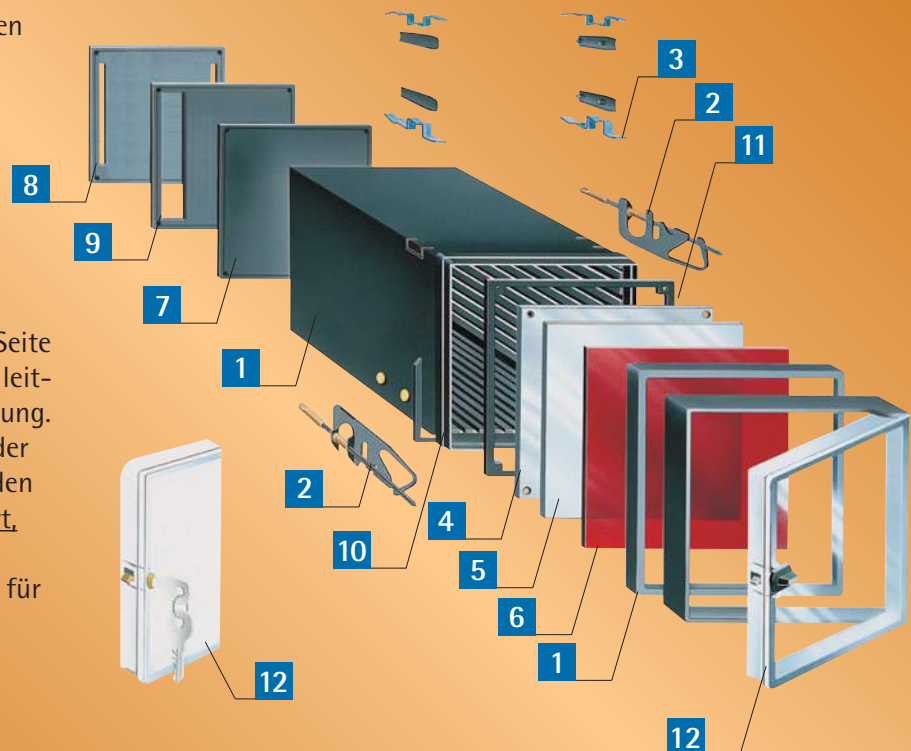
lichte Höhe zwischen Frontplatte und Türinnenseite = 10 mm

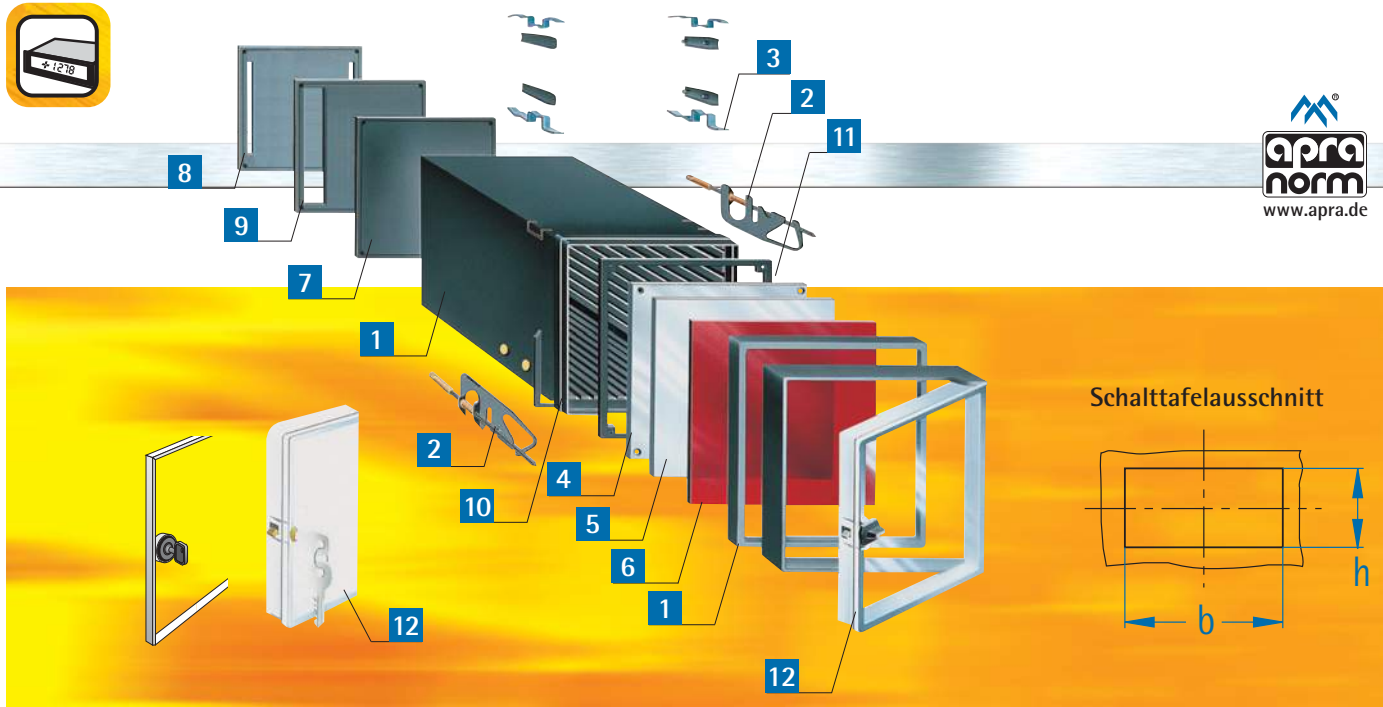
B x H mm	Schutz- art	B1 Flache Vollsichttür mit Türrahmen mit Schloss (abschließbar)	B2 Flache Vollsichttür mit Türrahmen mit Kunststoffvorreiber
144 x 144	IP 54	447-050-01	447-050-02

## Konfigurieren Sie sich Ihr individuelles Schalttafelgehäuse

Auf den folgenden Seiten finden Sie die Bestellnummern der möglichen Komponenten der Schalttafelgehäuse-Serien 445 bzw. 441 aus den vorherigen Seiten.

Für die Basisgehäuse 1a / 1b (Seite 9) und 3a / 3b (Seite 10) sowie für die Rückwände (Seite 11) stehen EMV-Varianten mit leitfähigem Kupferlack zur Verfügung. Diese bestellen Sie, indem Sie der sechsstelligen Bestellnummer den Zusatz -50 für innen verkupfert, den Zusatz -51 für außen verkupfert und den Zusatz -52 für innen und außen verkupfert hinzufügen.

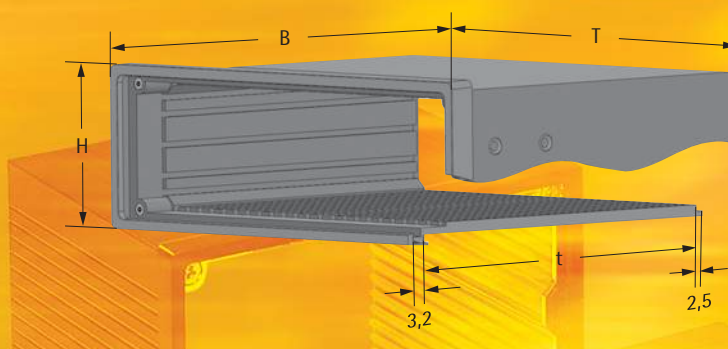




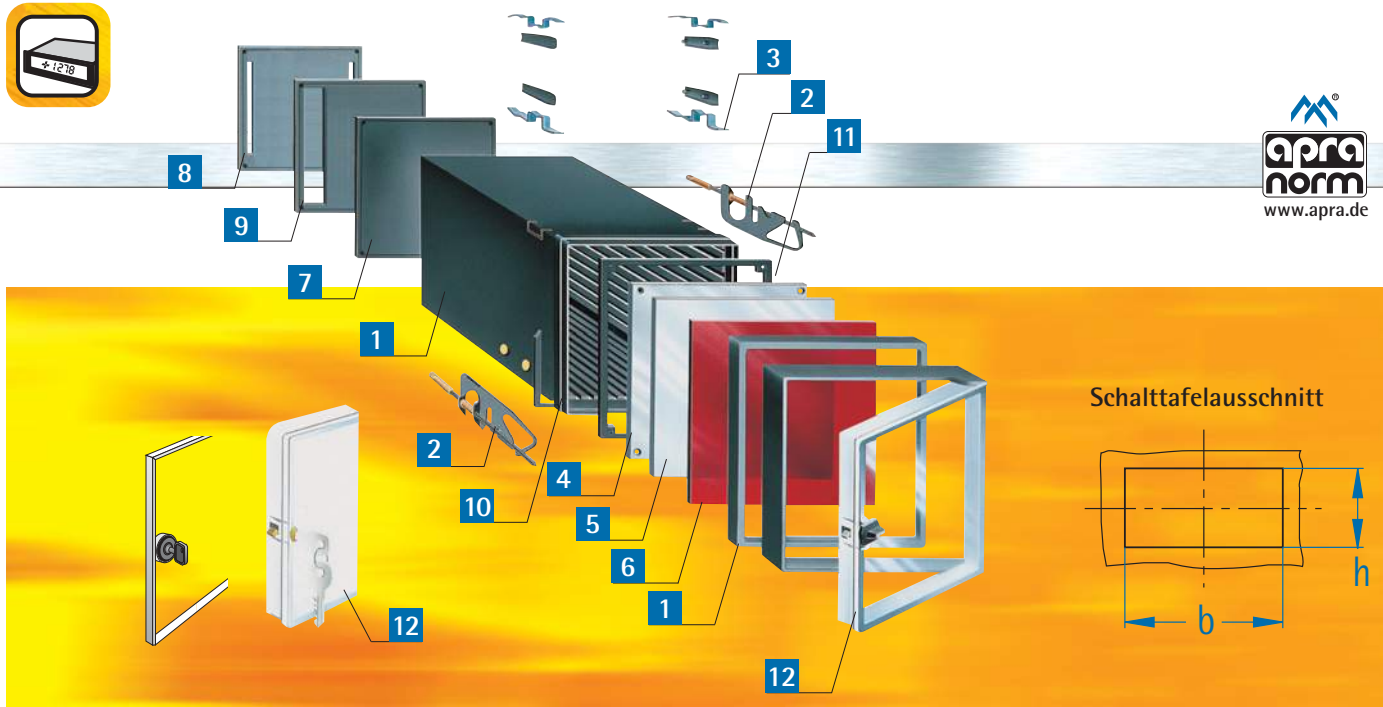
B mm	H mm	T (ca.) mm	t (ca.) mm	Gehäuse (nach IEC 61554)		Befestigung nach Wahl	Panel-Clip-Gehäuse		Frontplatte Aluminium 1,5 mm	
				Standard	mit schrägen Ecken		Standard	mit schrägen Ecken		
				1a (S.9)	1b (S.9)	2 (S.9+10)	3a (S.10)	3b (S.10)	4 (S.10)	
<b>48 x 24</b>										
		60,0	53,0	445-440	-	440-001	441-440	-	-	
		82,5	75,5	445-441	-	440-005	441-441	-	-	
		107,0	100,0	445-444	-	440-019	441-444	-	-	
<b>48 x 48</b>										
		60,5	53,5	445-120	-	440-001 440-005 440-019	441-120	-	445-130	
		82,5	75,5	445-121	-		441-121	-	445-130	
		116,5	109,5	445-122	-		441-122	-	445-130	
		138,5	131,5	445-123	-		441-123	-	445-130	
		107,0	100,0	445-124	-		441-124	-	445-130	
		163,0	156,0	445-125	-		441-125	-	445-130	
<b>72 x 24</b>										
		60,0	53,0	445-420	-	440-001	441-420	-	-	
		82,5	75,5	445-421	-	440-005	441-421	-	-	
		107,0	100,0	445-424	-	440-019	441-424	-	-	
<b>72 x 36</b>										
		60,5	53,5	445-040	-	440-001 440-005 440-019	441-040	-	445-050	
		82,5	75,5	445-041	-		441-041	-	445-050	
		116,5	109,5	445-042	-		441-042	-	445-050	
		107,0	100,0	445-044	-		441-044	-	445-050	



Gehäusegröße		Schalttafel Ausschnitt			
B	H	b	zul. Abw.	h	zul. Abw.
mm	mm	mm	mm	mm	mm
48	24	45	+ 0.6	22.2	+ 0.3
48	48	45	+ 0.6	45	+ 0.6
72	24	68	+ 0.7	22.2	+ 0.3
72	36	68	+ 0.7	33	+ 0.6



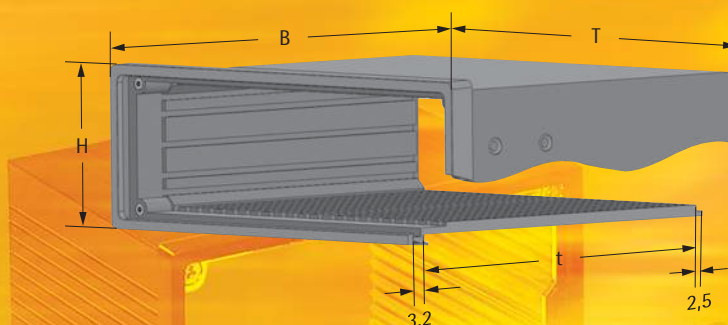
Blende Aluminium 1,5 mm	Filterscheibe Plexiglas, rot: -09 Makrolon, transparent: -05	Rückwand			Dichtung		Vollsichttür mit Türrahmen	
		geschlossen	mit Schlitzen	für Klemmen	zwischen Schalttafel	hinter Frontplatte	mit Schloss	mit Vorreiber
5 (S.10)	6 (S.11)	7 (S.11)	8 (S.11)	9 (S.11)	10 (S.11)	11 (S.11)	12 (S.12)	12 (S.12)
<b>48 x 24</b>								
445-451	445-452-xx	445-453-01	445-453-02	-	448-445-01	-	-	-
445-451	445-452-xx	445-453-01	445-453-02	-	448-445-01	-	-	-
445-451	445-452-xx	445-453-01	445-453-02	-	448-445-01	-	-	-
<b>48 x 48</b>								
445-131	445-132-xx	445-133-01	445-133-02	445-133-03	445-135-01	445-135-02	-	-
445-131	445-132-xx	445-133-01	445-133-02	445-133-03	445-135-01	445-135-02	-	-
445-131	445-132-xx	445-133-01	445-133-02	445-133-03	445-135-01	445-135-02	-	-
445-131	445-132-xx	445-133-01	445-133-02	445-133-03	445-135-01	445-135-02	-	-
445-131	445-132-xx	445-133-01	445-133-02	445-133-03	445-135-01	445-135-02	-	-
445-131	445-132-xx	445-133-01	445-133-02	445-133-03	445-135-01	445-135-02	-	-
<b>72 x 24</b>								
445-431	445-432-xx	445-433-01	445-433-02	-	448-425-01	-	-	-
445-431	445-432-xx	445-433-01	445-433-02	-	448-425-01	-	-	-
445-431	445-432-xx	445-433-01	445-433-02	-	448-425-01	-	-	-
<b>72 x 36</b>								
445-051	445-052-xx	445-053-01	445-053-02	445-053-03	445-055-01	-	-	-
445-051	445-052-xx	445-053-01	445-053-02	445-053-03	445-055-01	-	-	-
445-051	445-052-xx	445-053-01	445-053-02	445-053-03	445-055-01	-	-	-
445-051	445-052-xx	445-053-01	445-053-02	445-053-03	445-055-01	-	-	-



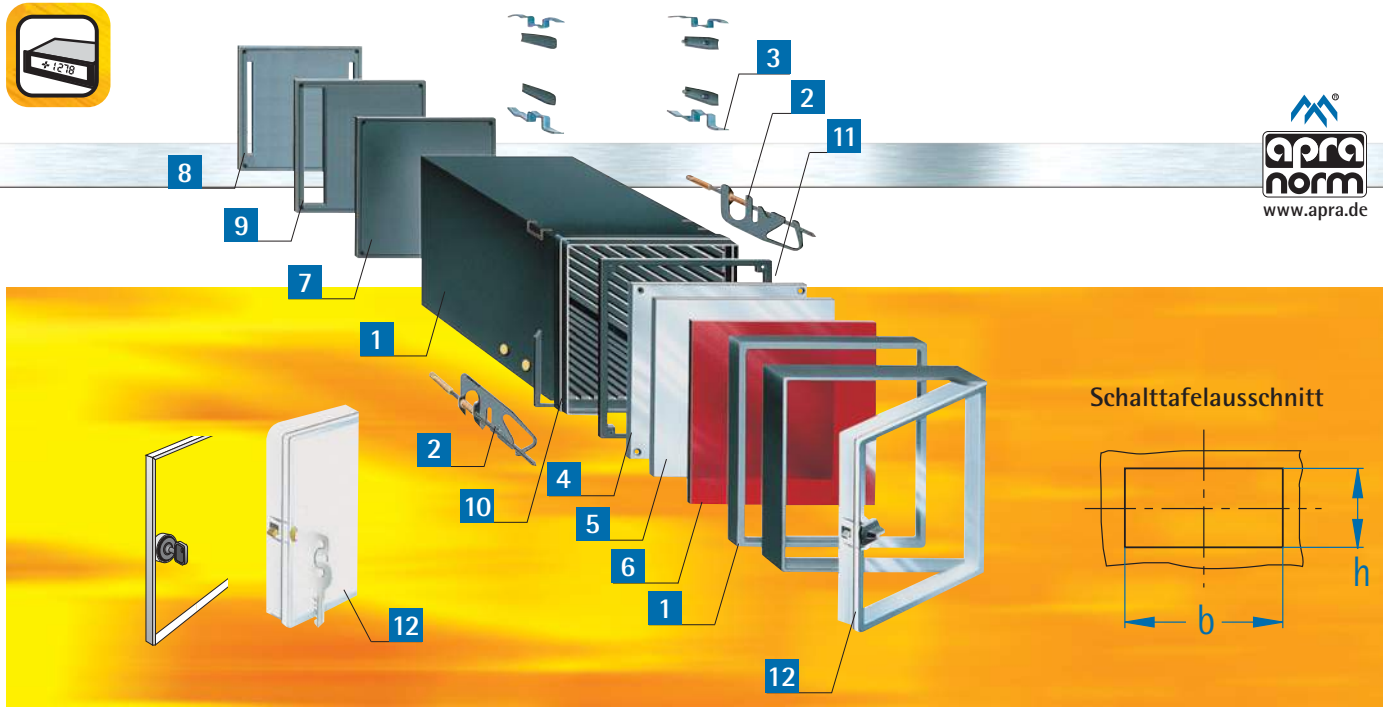
B mm	H mm	T (ca.) mm	t (ca.) mm	Gehäuse (nach IEC 61554)		Befestigung nach Wahl	Panel-Clip-Gehäuse		Frontplatte Aluminium 1,5 mm	
				Standard	mit schrägen Ecken		Standard	mit schrägen Ecken		
				1a (S.9)	1b (S.9)	2 (S.9+10)	3a (S.10)	3b (S.10)	4 (S.10)	
<b>72 x 48</b>										
	60,5	53,5	445-140	-	440-001	-	-	445-150		
	82,5	75,5	445-141	-	440-005	-	-	445-150		
	116,5	109,5	445-142	-	440-019	-	-	445-150		
	107,0	100,0	445-144	-		-	-	445-150		
<b>72 x 72</b>										
	44,5	36,0	-	-	440-001 440-005 440-019	441-227	441-227-30	445-230		
	60,5	53,5	445-220	445-220-30		441-220	441-220-30	445-230		
	82,5	75,5	445-221	445-221-30		441-221	441-221-30	445-230		
	116,5	109,5	445-222	445-222-30		441-222	441-222-30	445-230		
	138,5	131,5	445-223	445-223-30		441-223	441-223-30	445-230		
	107,0	100,0	445-224	445-224-30		441-224	441-224-30	445-230		
	163,0	156,0	445-225	445-225-30		441-225	441-225-30	445-230		
	209,0	201,0	445-226	445-226-30		441-226	441-226-30	445-230		
<b>96 x 24</b>										
	60,5	53,5	445-100	-	440-001	441-100	-	-		
	82,5	75,5	445-101	-	440-005	441-101	-	-		
	116,5	109,5	445-102	-	440-019	441-102	-	-		
	107,0	100,0	445-104	-		441-104	-	-		
<b>96 x 48</b>										
	44,0	36,0	-	-	440-001 440-005 440-019	441-767	-	-		
	60,5	53,5	445-160	445-160-30		441-160	441-160-30	445-170		
	82,5	75,5	445-161	445-161-30		441-161	441-161-30	445-170		
	116,5	109,5	445-162	445-162-30		441-162	441-162-30	445-170		
	138,5	131,5	445-163	445-163-30		441-163	441-163-30	445-170		
	107,0	100,0	445-164	445-164-30		441-164	441-164-30	445-170		
	163,0	156,0	445-165	445-165-30		441-165	441-165-30	445-170		



Gehäusegröße		Schalttafel Ausschnitt			
B	H	b	zul. Abw.	h	zul. Abw.
mm	mm	mm	mm	mm	mm
72	48	68	+ 0.7	45	+ 0.6
72	72	68	+ 0.7	68	+ 0.7
96	24	92	+ 0.8	22.2	+ 0.3
96	48	92	+ 0.8	45	+ 0.6



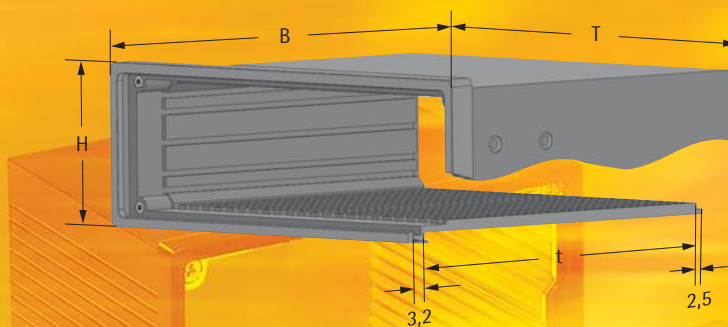
Blende Aluminium 1,5 mm	Filterscheibe Plexiglas, rot: - 09 Makrolon, transparent: -05	Rückwand			Dichtung		Vollsichttür mit Türrahmen	
		geschlossen	mit Schlitzen	für Klemmen	zwischen Schalttafel	hinter Frontplatte	mit Schloss	mit Vorreiber
5 (S.10)	6 (S.11)	7 (S.11)	8 (S.11)	9 (S.11)	10 (S.11)	11 (S.11)	12 (S.12)	12 (S.12)
<b>72 x 48</b>								
445-151	445-152-xx	445-153-01	445-153-02	445-153-03	-	-	-	-
445-151	445-152-xx	445-153-01	445-153-02	445-153-03	-	-	-	-
445-151	445-152-xx	445-153-01	445-153-02	445-153-03	-	-	-	-
445-151	445-152-xx	445-153-01	445-153-02	445-153-03	-	-	-	-
<b>72 x 72</b>								
445-231	445-232-xx	445-233-01	445-233-02	445-233-03	445-235-01	445-235-02	446-030-01	446-030-02
445-231	445-232-xx	445-233-01	445-233-02	445-233-03	445-235-01	445-235-02	446-030-01	446-030-02
445-231	445-232-xx	445-233-01	445-233-02	445-233-03	445-235-01	445-235-02	446-030-01	446-030-02
445-231	445-232-xx	445-233-01	445-233-02	445-233-03	445-235-01	445-235-02	446-030-01	446-030-02
445-231	445-232-xx	445-233-01	445-233-02	445-233-03	445-235-01	445-235-02	446-030-01	446-030-02
445-231	445-232-xx	445-233-01	445-233-02	445-233-03	445-235-01	445-235-02	446-030-01	446-030-02
445-231	445-232-xx	445-233-01	445-233-02	445-233-03	445-235-01	445-235-02	446-030-01	446-030-02
445-231	445-232-xx	445-233-01	445-233-02	445-233-03	445-235-01	445-235-02	446-030-01	446-030-02
<b>96 x 24</b>								
445-111	445-112-xx	445-113-01	445-113-02	-	448-115-01	-	-	-
445-111	445-112-xx	445-113-01	445-113-02	-	448-115-01	-	-	-
445-111	445-112-xx	445-113-01	445-113-02	-	448-115-01	-	-	-
445-111	445-112-xx	445-113-01	445-113-02	-	448-115-01	-	-	-
<b>96 x 48</b>								
445-171	445-172-xx	445-173-01	445-173-02	445-173-03	445-175-01	445-175-02	446-090-01	446-090-02
445-171	445-172-xx	445-173-01	445-173-02	445-173-03	445-175-01	445-175-02	446-090-01	446-090-02
445-171	445-172-xx	445-173-01	445-173-02	445-173-03	445-175-01	445-175-02	446-090-01	446-090-02
445-171	445-172-xx	445-173-01	445-173-02	445-173-03	445-175-01	445-175-02	446-090-01	446-090-02
445-171	445-172-xx	445-173-01	445-173-02	445-173-03	445-175-01	445-175-02	446-090-01	446-090-02
445-171	445-172-xx	445-173-01	445-173-02	445-173-03	445-175-01	445-175-02	446-090-01	446-090-02
445-171	445-172-xx	445-173-01	445-173-02	445-173-03	445-175-01	445-175-02	446-090-01	446-090-02



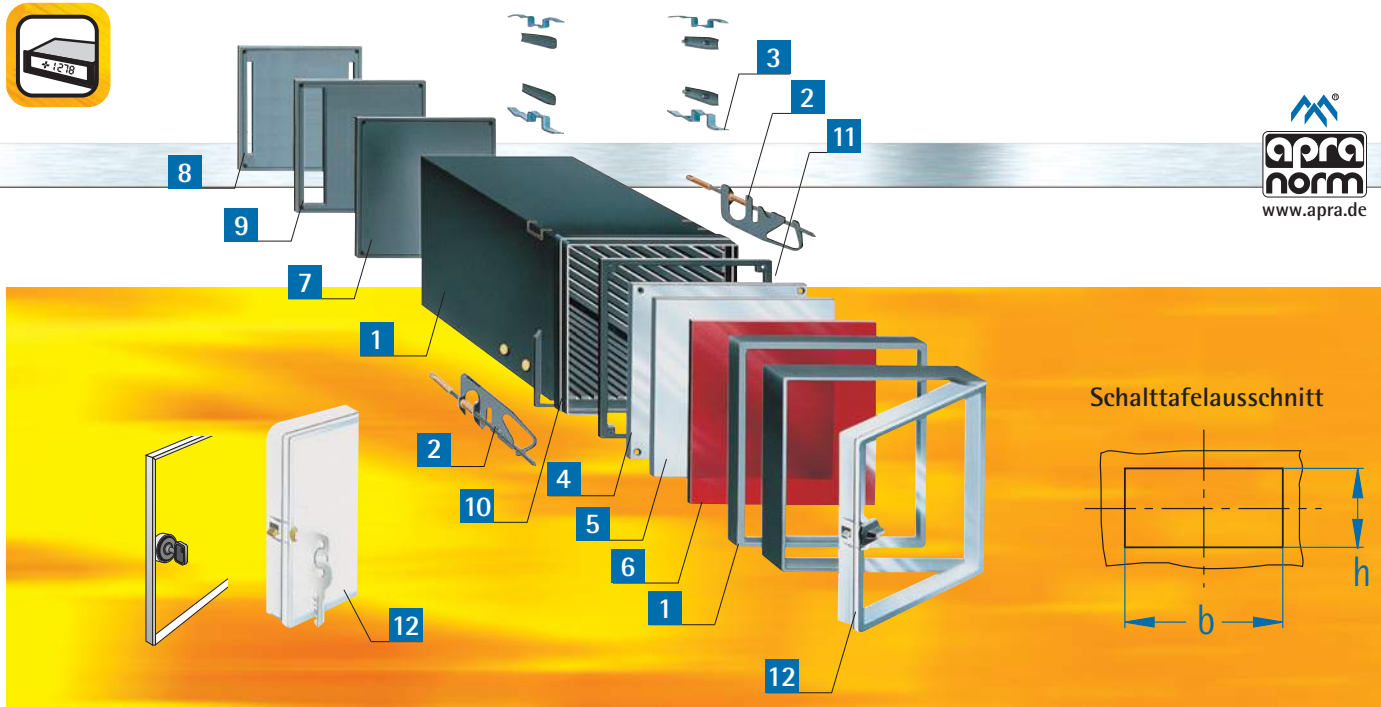
B mm	H mm	T (ca.) mm	t (ca.) mm	Gehäuse (nach IEC 61554)		Befestigung nach Wahl	Panel-Clip-Gehäuse		Frontplatte Aluminium 1,5 mm	
				Standard	mit schrägen Ecken		Standard	mit schrägen Ecken		
				1a (S.9)	1b (S.9)	2 (S.9+10)	3a (S.10)	3b (S.10)	4 (S.10)	
<b>96 x 48</b>										
	60,5	53,5	445-760	445-760-30		441-760	441-760-30	445-170		
	82,5	75,5	445-761	445-761-30	440-001	441-761	441-761-30	445-170		
	116,5	109,5	445-762	445-762-30	440-005	441-762	441-762-30	445-170		
	138,5	131,5	445-763	445-763-30	440-019	441-763	441-763-30	445-170		
	107,0	100,0	445-764	445-764-30		441-764	441-764-30	445-170		
	163,0	156,0	445-765	445-765-30		441-765	441-765-30	445-170		
<b>96 x 72</b>										
	60,5	53,5	445-240	-		-	-	445-250		
	82,5	75,5	445-241	-		-	-	445-250		
	116,5	109,5	445-242	-	440-001	-	-	445-250		
	138,5	131,5	445-243	-	440-005	-	-	445-250		
	107,0	100,0	445-244	-	440-019	-	-	445-250		
	163,0	156,0	445-245	-		-	-	445-250		
	209,0	201,0	-	-		-	-	445-250		
<b>96 x 96</b>										
	44,0	36,0	-	-		441-307	441-307-30	445-310		
	60,5	53,5	445-300	445-300-30		441-300	441-300-30	445-310		
	82,5	75,5	445-301	445-301-30	440-001	441-301	441-301-30	445-310		
	116,5	109,5	445-302	445-302-30	440-005	441-302	441-302-30	445-310		
	138,5	131,5	445-303	445-303-30	443-001	441-303	441-303-30	445-310		
	107,0	100,0	445-304	445-304-30	440-019	441-304	441-304-30	445-310		
	163,0	156,0	445-305	445-305-30		441-305	441-305-30	445-310		
	209,0	201,0	445-306	445-306-30		441-306	441-306-30	445-310		
<b>144 x 48</b>										
	44,5	36,0	-	-		441-187	-	445-190		
	60,5	53,5	445-180	445-180-30	440-001	441-180	441-180-30	445-190		
	82,5	75,5	445-181	445-181-30	440-005	441-181	441-181-30	445-190		
	116,5	109,5	445-182	445-182-30	443-001	441-182	441-182-30	445-190		
	138,5	131,5	445-183	445-183-30	440-019	441-183	441-183-30	445-190		
	107,0	100,0	445-184	445-184-30	443-002	441-184	441-184-30	445-190		
	163,0	156,0	445-185	445-185-30		441-185	441-185-30	445-190		
	209,0	201,0	445-186	445-186-30		441-186	441-186-30	445-190		



Gehäusegröße		Schalttafel Ausschnitt			
B	H	b	zul. Abw.	h	zul. Abw.
mm	mm	mm	mm	mm	mm
96	48	92	+ 0.8	45	+ 0.6
96	72	92	+ 0.8	68	+ 0.7
96	96	92	+ 0.8	92	+ 0.8
144	48	138	+ 1.0	45	+ 0.6



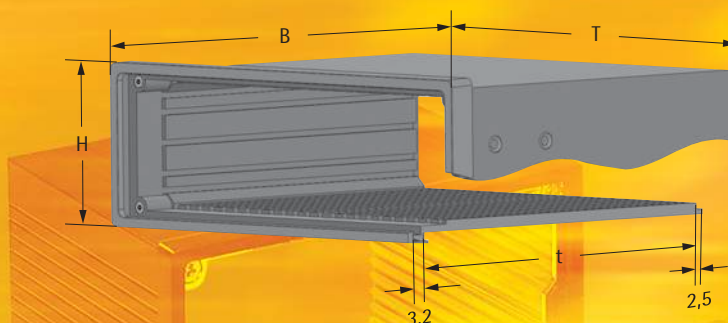
Blende Aluminium 1,5 mm	Filterscheibe Plexiglas, rot: - 09 Makrolon, transparent: -05	Rückwand			Dichtung		Vollsichttür mit Türrahmen	
		geschlossen	mit Schlitzen	für Klemmen	zwischen Schalttafel	hinter Frontplatte	mit Schloss	mit Vorreiber
5 (S.10)	6 (S.11)	7 (S.11)	8 (S.11)	9 (S.11)	10 (S.11)	11 (S.11)	12 (S.12)	12 (S.12)
<b>96 x 48</b>								
445-171	445-172-xx	445-173-01	445-173-02	445-173-03	445-175-01	445-175-02	446-090-01	446-090-02
445-171	445-172-xx	445-173-01	445-173-02	445-173-03	445-175-01	445-175-02	446-090-01	446-090-02
445-171	445-172-xx	445-173-01	445-173-02	445-173-03	445-175-01	445-175-02	446-090-01	446-090-02
445-171	445-172-xx	445-173-01	445-173-02	445-173-03	445-175-01	445-175-02	446-090-01	446-090-02
445-171	445-172-xx	445-173-01	445-173-02	445-173-03	445-175-01	445-175-02	446-090-01	446-090-02
445-171	445-172-xx	445-173-01	445-173-02	445-173-03	445-175-01	445-175-02	446-090-01	446-090-02
<b>96 x 72</b>								
445-251	445-252-xx	445-253-01	445-253-02	445-253-03	445-255-01	445-255-02	-	-
445-251	445-252-xx	445-253-01	445-253-02	445-253-03	445-255-01	445-255-02	-	-
445-251	445-252-xx	445-253-01	445-253-02	445-253-03	445-255-01	445-255-02	-	-
445-251	445-252-xx	445-253-01	445-253-02	445-253-03	445-255-01	445-255-02	-	-
445-251	445-252-xx	445-253-01	445-253-02	445-253-03	445-255-01	445-255-02	-	-
445-251	445-252-xx	445-253-01	445-253-02	445-253-03	445-255-01	445-255-02	-	-
445-251	445-252-xx	445-253-01	445-253-02	445-253-03	445-255-01	445-255-02	-	-
<b>96 x 96</b>								
445-311	445-312-xx	445-313-01	445-313-02	445-313-03	445-315-01	445-315-02	446-040-01	446-040-02
445-311	445-312-xx	445-313-01	445-313-02	445-313-03	445-315-01	445-315-02	446-040-01	446-040-02
445-311	445-312-xx	445-313-01	445-313-02	445-313-03	445-315-01	445-315-02	446-040-01	446-040-02
445-311	445-312-xx	445-313-01	445-313-02	445-313-03	445-315-01	445-315-02	446-040-01	446-040-02
445-311	445-312-xx	445-313-01	445-313-02	445-313-03	445-315-01	445-315-02	446-040-01	446-040-02
445-311	445-312-xx	445-313-01	445-313-02	445-313-03	445-315-01	445-315-02	446-040-01	446-040-02
445-311	445-312-xx	445-313-01	445-313-02	445-313-03	445-315-01	445-315-02	446-040-01	446-040-02
445-311	445-312-xx	445-313-01	445-313-02	445-313-03	445-315-01	445-315-02	446-040-01	446-040-02
<b>144 x 48</b>								
445-191	445-192-xx	445-193-01	445-193-02	445-193-03	445-195-01	445-195-02	-	-
445-191	445-192-xx	445-193-01	445-193-02	445-193-03	445-195-01	445-195-02	-	-
445-191	445-192-xx	445-193-01	445-193-02	445-193-03	445-195-01	445-195-02	-	-
445-191	445-192-xx	445-193-01	445-193-02	445-193-03	445-195-01	445-195-02	-	-
445-191	445-192-xx	445-193-01	445-193-02	445-193-03	445-195-01	445-195-02	-	-
445-191	445-192-xx	445-193-01	445-193-02	445-193-03	445-195-01	445-195-02	-	-
445-191	445-192-xx	445-193-01	445-193-02	445-193-03	445-195-01	445-195-02	-	-



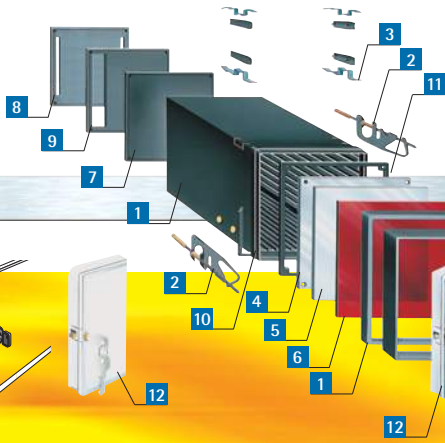
B mm	H mm	T (ca.) mm	t (ca.) mm	Gehäuse (nach IEC 61554)		Befestigung nach Wahl	Panel-Clip-Gehäuse		Frontplatte Aluminium 1,5 mm	
				Standard	mit schrägen Ecken		Standard	mit schrägen Ecken		
				1a (S.9)	1b (S.9)	2 (S.9+10)	3a (S.10)	3b (S.10)	4 (S.10)	
<b>144 x 72</b>										
	44,0	36	-	-	-	440-001 440-005 440-019 443-001 443-002	441-267	441-267-30	445-270	
	60,5	53,5	445-260	445-260-30	445-260-30		441-260	441-260-30	445-270	
	82,5	75,5	445-261	445-261-30	445-261-30		441-261	441-261-30	445-270	
	116,5	109,5	445-262	445-262-30	445-262-30		441-262	441-262-30	445-270	
	138,5	131,5	445-263	445-263-30	445-263-30		441-263	441-263-30	445-270	
	107,0	100,0	445-264	445-264-30	445-264-30		441-264	441-264-30	445-270	
	163,0	156,0	445-265	445-265-30	445-265-30		441-265	441-265-30	445-270	
	209,0	201,0	445-266	445-266-30	445-266-30		441-266	441-266-30	445-270	
<b>144 x 96</b>										
	44,0	36	-	-	-	440-001 440-005 440-019 443-001 443-002	441-327	-	445-330	
	60,5	53,5	445-320	445-320-30	445-320-30		441-320	441-320-30	445-330	
	82,5	75,5	445-321	445-321-30	445-321-30		441-321	441-321-30	445-330	
	116,5	109,5	445-322	445-322-30	445-322-30		441-322	441-322-30	445-330	
	138,5	131,5	445-323	445-323-30	445-323-30		441-323	441-323-30	445-330	
	107,0	100,0	445-324	445-324-30	445-324-30		441-324	441-324-30	445-330	
	163,0	156,0	445-325	445-325-30	445-325-30		441-325	441-325-30	445-330	
	209,0	201,0	445-326	445-326-30	445-326-30		441-326	441-326-30	445-330	
<b>144 x 144</b>										
	44,0	36,0	-	-	-	440-001 440-005 443-001 440-019 443-002	441-367	441-367-30	445-370	
	60,5	53,0	445-360	445-360-30	445-360-30		441-360	441-360-30	445-370	
	82,5	75,5	445-361	445-361-30	445-361-30		441-361	441-361-30	445-370	
	116,5	109,5	445-362	445-362-30	445-362-30		441-362	441-362-30	445-370	
	138,5	131,5	445-363	445-363-30	445-363-30		441-363	441-363-30	445-370	
	107,0	100,0	445-364	445-364-30	445-364-30		441-364	441-364-30	445-370	
	163,0	156,0	445-365	445-365-30	445-365-30		441-365	441-365-30	445-370	
	<b>192 x 72</b>									
	60,5	53,5	445-280	-	-	440-001 440-005 443-001 440-019 443-002	441-280	-	445-290	
	82,5	75,5	445-281	-	-		441-281	-	445-290	
	116,5	109,5	445-282	-	-		441-282	-	445-290	
	138,5	131,5	445-283	-	-		441-283	-	445-290	
	107,0	100,0	445-284	-	-		441-284	-	445-290	
	163,0	156,0	445-285	-	-		441-285	-	445-290	



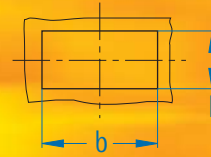
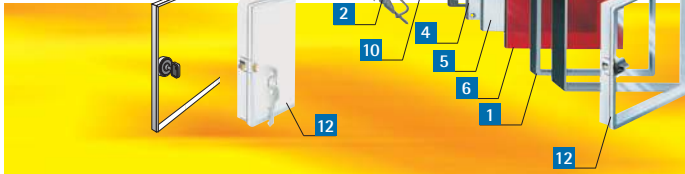
Gehäusegröße		Schalttafel Ausschnitt			
B	H	b	zul. Abw.	h	zul. Abw.
mm	mm	mm	mm	mm	mm
144	72	138	+ 1.0	68	+ 0.7
144	96	138	+ 1.0	92	+ 0.8
144	144	138	+ 1.0	138	+ 1.0
192	72	186	+ 1.1	68	+ 0.7



Blende Aluminium 1,5 mm	Filterscheibe Plexiglas, rot: -09 Makrolon, transparent: -05	Rückwand			Dichtung		Vollsichttür mit Türrahmen	
		geschlossen	mit Schlitzen	für Klemmen	zwischen Schalttafel	hinter Frontplatte	mit Schloss	mit Vorreiber
5 (S.10)	6 (S.11)	7 (S.11)	8 (S.11)	9 (S.11)	10 (S.11)	11 (S.11)	12 (S.12)	12 (S.12)
<b>144 x 72</b>								
445-271	445-272-xx	445-273-01	445-273-02	445-273-03	445-275-01	445-275-02	446-100-01	446-100-02
445-271	445-272-xx	445-273-01	445-273-02	445-273-03	445-275-01	445-275-02	446-100-01	446-100-02
445-271	445-272-xx	445-273-01	445-273-02	445-273-03	445-275-01	445-275-02	446-100-01	446-100-02
445-271	445-272-xx	445-273-01	445-273-02	445-273-03	445-275-01	445-275-02	446-100-01	446-100-02
445-271	445-272-xx	445-273-01	445-273-02	445-273-03	445-275-01	445-275-02	446-100-01	446-100-02
445-271	445-272-xx	445-273-01	445-273-02	445-273-03	445-275-01	445-275-02	446-100-01	446-100-02
445-271	445-272-xx	445-273-01	445-273-02	445-273-03	445-275-01	445-275-02	446-100-01	446-100-02
<b>144 x 96</b>								
445-331	445-332-xx	445-333-01	445-333-02	445-333-03	445-335-01	445-335-02	446-150-01	446-150-02
445-331	445-332-xx	445-333-01	445-333-02	445-333-03	445-335-01	445-335-02	446-150-01	446-150-02
445-331	445-332-xx	445-333-01	445-333-02	445-333-03	445-335-01	445-335-02	446-150-01	446-150-02
445-331	445-332-xx	445-333-01	445-333-02	445-333-03	445-335-01	445-335-02	446-150-01	446-150-02
445-331	445-332-xx	445-333-01	445-333-02	445-333-03	445-335-01	445-335-02	446-150-01	446-150-02
445-331	445-332-xx	445-333-01	445-333-02	445-333-03	445-335-01	445-335-02	446-150-01	446-150-02
445-331	445-332-xx	445-333-01	445-333-02	445-333-03	445-335-01	445-335-02	446-150-01	446-150-02
445-331	445-332-xx	445-333-01	445-333-02	445-333-03	445-335-01	445-335-02	446-150-01	446-150-02
<b>144 x 144</b>								
445-371	445-372-xx	<b>Verfügbar sind für diese Größe:</b>			445-375-01	445-375-02	446-050-01	446-050-02
445-371	445-372-xx				445-375-01	445-375-02	446-050-01	446-050-02
445-371	445-372-xx	• geschlossene Rückwand: 445-373-01			445-375-01	445-375-02	446-050-01	446-050-02
445-371	445-372-xx	• Rückwand mit Schlitzen: 445-373-02			445-375-01	445-375-02	446-050-01	446-050-02
445-371	445-372-xx	• Rückwand für Klemmen: 445-373-03			445-375-01	445-375-02	446-050-01	446-050-02
445-371	445-372-xx	• Rückwand mit Aufsatz für größere Bauteile wie Transformatoren oder Relais: 445-373-04			445-375-01	445-375-02	446-050-01	446-050-02
445-371	445-372-xx				445-375-01	445-375-02	446-050-01	446-050-02
<b>192 x 72</b>								
445-291	445-292-xx	445-293-01	445-293-02	-	445-295-01	445-295-02	-	-
445-291	445-292-xx	445-293-01	445-293-02	-	445-295-01	445-295-02	-	-
445-291	445-292-xx	445-293-01	445-293-02	-	445-295-01	445-295-02	-	-
445-291	445-292-xx	445-293-01	445-293-02	-	445-295-01	445-295-02	-	-
445-291	445-292-xx	445-293-01	445-293-02	-	445-295-01	445-295-02	-	-
445-291	445-292-xx	445-293-01	445-293-02	-	445-295-01	445-295-02	-	-



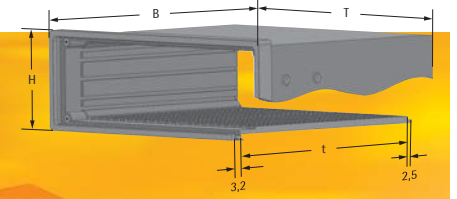
Schalttafelausschnitt



B mm	H mm	T (ca.) mm	t (ca.) mm	Gehäuse (nach IEC 61554)		Befestigung nach Wahl	Panel-Clip-Gehäuse		Frontplatte Aluminium 1,5 mm	
				Standard	mit schrägen Ecken		Standard	mit schrägen Ecken		
				1a (S.9)	1b (S.9)	2 (S.9+10)	3a (S.10)	3b (S.10)	4 (S.10)	
<b>192 x 96</b>										
		60,5	53,5	445-340	445-340-30	440-001 443-001 443-002 440-005 440-019	-	-	445-350	
		82,5	75,5	445-341	445-341-30		-	-	445-350	
		116,5	109,5	445-342	445-342-30		-	-	445-350	
		138,5	131,5	445-343	445-343-30		-	-	445-350	
		107,0	100,0	445-344	445-344-30		-	-	445-350	
		163,0	156,0	445-345	445-345-30		-	-	445-350	
<b>192 x 144</b>										
		60,5	53,5	445-380	445-380-30	440-001 443-001 443-002 440-005 440-019	-	-	445-390	
		82,5	75,5	445-381	445-381-30		-	-	445-390	
		116,5	109,5	445-382	445-382-30		-	-	445-390	
		107,0	100,0	445-384	445-384-30		-	-	445-390	
<b>288 x 72</b>										
		60,5	53,5	445-460	-	440-001 443-001 443-002 440-005 440-019	441-460	-	445-470	
		82,5	75,5	445-461	-		441-461	-	445-470	
		116,5	109,5	445-462	-		441-462	-	445-470	
		138,5	131,5	445-463	-		441-463	-	445-470	
		107,0	100,0	445-464	-		441-464	-	445-470	
		163,0	156,0	445-465	-		441-465	-	445-470	
		209,0	201,0	445-466	-		441-466	-	445-470	
<b>288 x 96</b>										
		60,5	53,5	445-600	445-600-30	440-001	-	-	445-610	
		82,5	75,5	445-601	445-601-30	440-005	-	-	445-610	
						440-019				
<b>288 x 144</b>										
		60,5	53,5	445-480	-	440-001 443-001 443-002 440-005 440-019	441-480	-	445-490	
		82,5	75,5	445-481	-		-	-	445-490	



Gehäusegröße		Schalttafel Ausschnitt			
B	H	b	zul. Abw.	h	zul. Abw.
mm	mm	mm	mm	mm	mm
192	96	186	+ 1.1	92	+ 0.8
192	144	186	+ 1.1	138	+ 1.0
288	72	282	+ 1.1	68	+ 0.7
288	96	282	+ 1.1	92	+ 0.8
288	144	282	+ 1.1	138	+ 1.0



Blende Aluminium 1,5 mm	Filterscheibe Plexiglas, rot: -09 Makrolon, transparent: -05	Rückwand			Dichtung		Vollsichttür mit Türrahmen	
		geschlossen	mit Schlitzen	für Klemmen	zwischen Schalttafel	hinter Frontplatte	mit Schloss	mit Vorreiber
5 (S.10)	6 (S.11)	7 (S.11)	8 (S.11)	9 (S.11)	10 (S.11)	11 (S.11)	12 (S.12)	12 (S.12)
<b>192 x 96</b>								
445-351	445-352-xx	445-353-01	445-353-02	445-353-03	445-355-01	445-355-02	446-110-01	446-110-02
445-351	445-352-xx	445-353-01	445-353-02	445-353-03	445-355-01	445-355-02	446-110-01	446-110-02
445-351	445-352-xx	445-353-01	445-353-02	445-353-03	445-355-01	445-355-02	446-110-01	446-110-02
445-351	445-352-xx	445-353-01	445-353-02	445-353-03	445-355-01	445-355-02	446-110-01	446-110-02
445-351	445-352-xx	445-353-01	445-353-02	445-353-03	445-355-01	445-355-02	446-110-01	446-110-02
445-351	445-352-xx	445-353-01	445-353-02	445-353-03	445-355-01	445-355-02	446-110-01	446-110-02
<b>192 x 144</b>								
445-391	445-392-xx	445-393-01	445-393-02	445-393-03	445-395-01	445-395-02	446-120-01	446-120-02
445-391	445-392-xx	445-393-01	445-393-02	445-393-03	445-395-01	445-395-02	446-120-01	446-120-02
445-391	445-392-xx	445-393-01	445-393-02	445-393-03	445-395-01	445-395-02	446-120-01	446-120-02
445-391	445-392-xx	445-393-01	445-393-02	445-393-03	445-395-01	445-395-02	446-120-01	446-120-02
<b>288 x 72</b>								
445-471	445-472-xx	445-473-01	-	-	-	-	-	-
445-471	445-472-xx	445-473-01	-	-	-	-	-	-
445-471	445-472-xx	445-473-01	-	-	-	-	-	-
445-471	445-472-xx	445-473-01	-	-	-	-	-	-
445-471	445-472-xx	445-473-01	-	-	-	-	-	-
445-471	445-472-xx	445-473-01	-	-	-	-	-	-
445-471	445-472-xx	445-473-01	-	-	-	-	-	-
<b>288 x 96</b>								
445-611	445-612-xx	445-613-01	-	-	-	-	-	-
445-611	445-612-xx	445-613-01	-	-	-	-	-	-
<b>288 x 144</b>								
445-491	445-492-xx	445-493-01	-	-	445-495-01	-	446-130-01	446-130-02
445-491	445-492-xx	445-493-01	-	-	445-495-01	-	446-130-01	446-130-02



### Vollstichtüren mit Montageecken

- hohe Passgenauigkeit und Abdichtung
- ausgezeichnete Lichtdurchlässigkeit der transparenten Türen
- Formbeständigkeitstemperatur: 135° C (nach DIN 53461)
- hohe Festigkeit, Schlagzähigkeit und Härte, Türrahmen glasfaserverstärkt
- vorzügliche elektrische und dielektrische Eigenschaften
- **optionale Dichtung** zwischen Türrahmen und Schalttafel verfügbar  
**Material:** Zellgummi ZS schwarz  
 3 mm dick, beidseitig selbstklebend

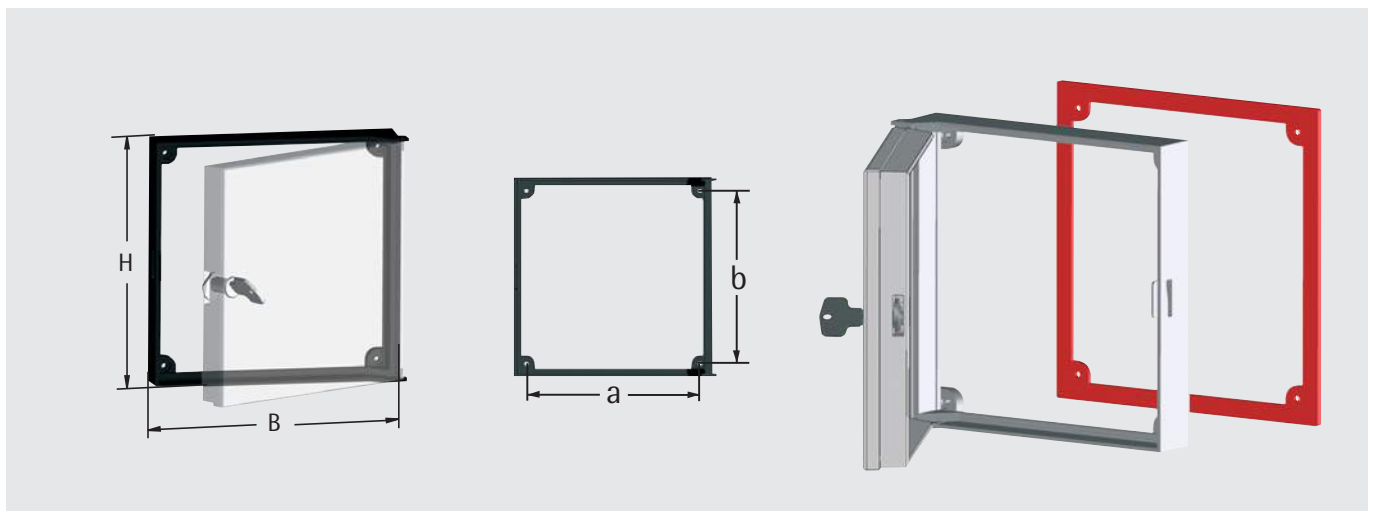
**Material:**  
 PC, brandklassifiziert nach UL 94 V-0

**Schutzart:**  
 IP 54



Weitere Größen in Vorbereitung. Fragen Sie uns!

### A Vollstichtür mit Montageecken

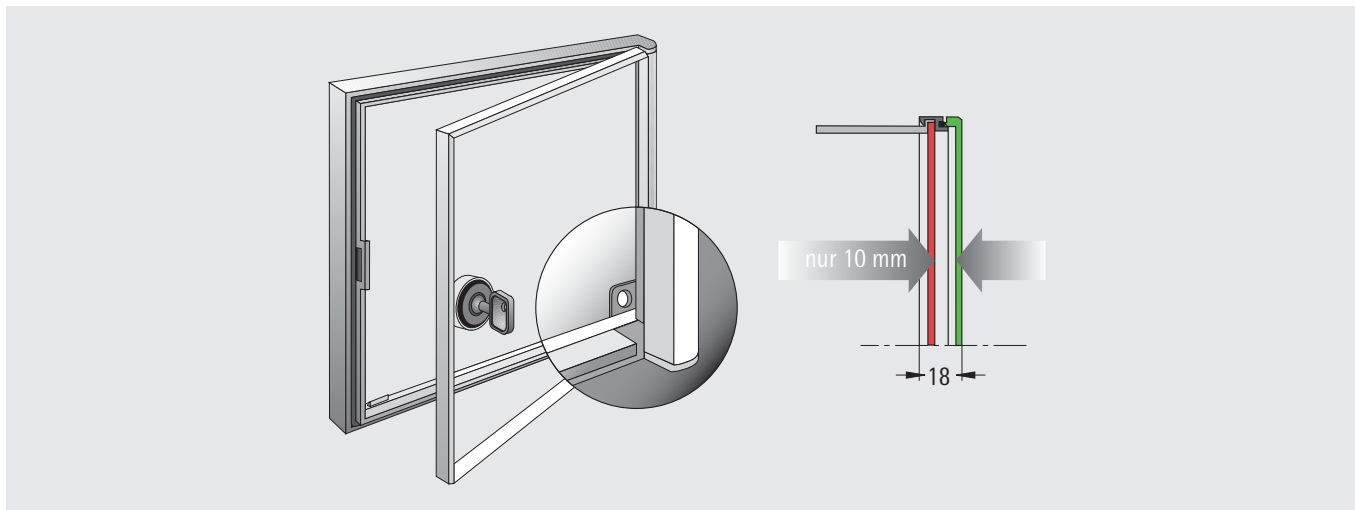


lichte Höhe zwischen Frontplatte und Türinnenseite = 23 mm

B x H mm	Schutzart	Bohrbild a x b mm	A1 Vollstichtür mit Montageecken mit Schloss (abschließbar)	A2 Vollstichtür mit Montageecken mit Kunststoffvorreiber	Dichtung zwischen Rahmen und Schalttafel
72 x 144	IP 54	52,5 x 125,6	446-100-04	446-100-05	-
72 x 72	IP 54	51,6 x 51,3	446-030-04	446-030-05	-
96 x 144	IP 54	76,9 x 125,1	446-150-04	446-150-05	446-150-10
96 x 48	IP 54	76,9 x 28,8	446-090-04	446-090-05	-
96 x 96	IP 54	77,2 x 76,8	446-040-04	446-040-05	446-040-10
144 x 144	IP 54	125,9 x 125,3	446-050-04	446-050-05	446-050-10
192 x 144	IP 54	173,3 x 125,1	446-120-04	446-120-05	446-120-10
192 x 96	IP 54	173,3 x 76,9	446-110-04	446-110-05	446-110-10
288 x 144	IP 54	269,5 x 125,1	446-130-04	446-130-05	446-130-10



## B Flache Vollsichttür mit Montageecken



lichte Höhe zwischen Frontplatte und Türinnenseite = 10 mm

B x H mm	Schutzart	Bohrbild a x b mm	B1 Flache Vollsichttür mit Montageecken mit Schloss (abschließbar)	B2 Flache Vollsichttür mit Montageecken mit Kunststoffvorreiber
144 x 144	IP 54	125,5 x 125,5	447-050-04	447-050-05

### Blindabdeckung

- dienen zum Abdecken von nicht benutzten Schalttafel durchbrüchen
- können auch als geschlossene Frontrahmen für DIN-Gehäuse eingesetzt werden

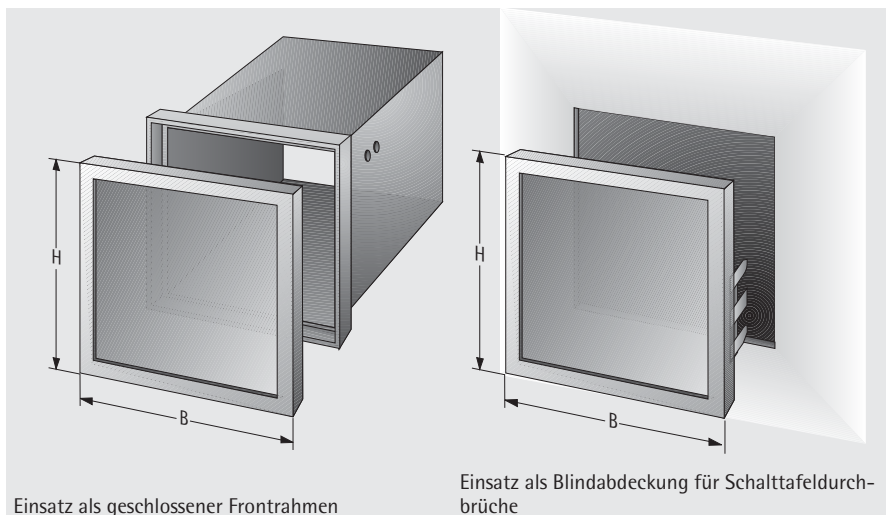
**Material:**  
PC, schwarz



### Lieferumfang

Pos.	St.	Bezeichnung
1	1	Abdeckung
2	6	Klemmfedern, lose

B mm	H mm	Bestell-Nr.
48	24	448-457-00
96	24	448-117-00
48	48	445-137
72	36	445-077
72	72	445-237
96	48	445-177
96	96	445-317
144	72	445-277
144	96	445-337-00
144	144	445-377



Einsatz als geschlossener Frontrahmen

Einsatz als Blindabdeckung für Schalttafel durchbrüche



### Adaptermodul

- zur Montage von kleineren Schalttafelgehäusen in einen Schalttafeldurchbruch für Gehäusegröße 144 x 144 mm
- Adaptermodul 1: 96 x 96 mm in Durchbruch 144 x 144 mm
- Adaptermodul 2: 96 x 48 mm in Durchbruch 144 x 144 mm

#### Material:

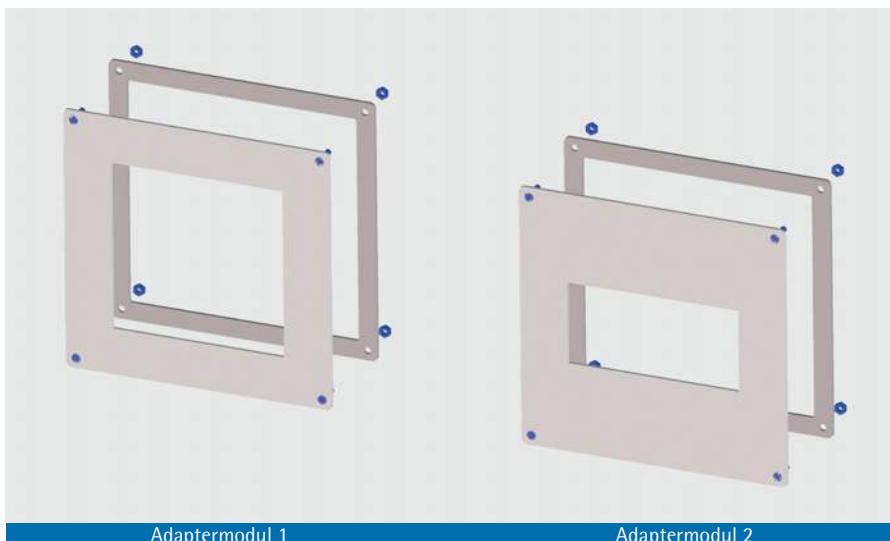
Adapterblech:

Stahlblech 1,5 mm RAL 7035 lichtgrau

Befestigungsrahmen:

Stahlblech 1,5 mm feuerverzinkt

Bezeichnung	Bestell-Nr.
Adaptermodul 1	445-750-00
Adaptermodul 2	445-750-10

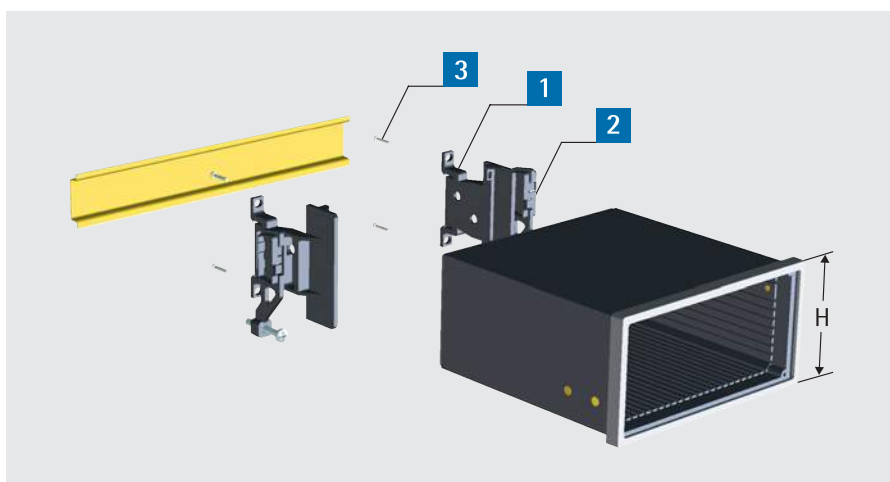


### Adapter für Tragschiene TS 35

- zur Montage von Schalttafelgehäusen auf Tragschienen nach DIN EN 50022
- Durch den Abstand von 47 mm zwischen Gehäuserückwand und Tragschiene ist ein ausreichender Biegeradius der Anschlusskabel gewährleistet.
- Die seitlich am Adapter einclipsbare Stütze garantiert eine professionelle Fixierung des Gehäuses. Mit Hilfe der Justierschraube lässt sich das Gehäuse im rechten Winkel zur Montageplatte ausrichten.

#### Material:

POM, schwarz



### Lieferumfang

Pos.	St.	Bezeichnung
1	2	Adapter
2	2	Stützen für Adapter
3		Montagematerial

für Gehäusehöhe H mm	Komplettsset	1 Adapter, einzeln	2 Stütze für Adapter, einzeln
48	445-701-00	445-701-01	445-710-00
72	445-702-00	445-702-01	445-710-00
96	445-703-00	445-703-01	445-710-00
144	445-704-00	445-704-01	445-710-00



### Runder Frontrahmen 96 x 96

- vereint in optimaler Weise Design und Funktionalität
- angespritzte Schnapphaken garantieren solide Befestigung auf dem Gehäuse
- mit integrierten Dichtungen
- mit Frontplatte IP 54 möglich

**Material:** PC, schwarz

Andere Farben auf Anfrage!

Bezeichnung	Bestell-Nr.
Frontrahmen und Dichtungen, lose	445-316-30
passende Frontplatte	445-316-33



### Transparente Abdeckung für Schalttafelgehäuse

- zuverlässiger Schutz vor Störeinflüssen
- schnelle Befestigung ohne Werkzeug: einfach über das Gehäuse stülpen
- spezielle Laschen am Rand verhindern ein Wegdrücken der Dichtlippe
- flexibles und transparentes Material ermöglicht die Bedienung von Tastern
- nachrüstbar bei bereits im Einsatz befindlichen Geräten

**Material:** PVC-weich

**Schutzart:** IP 65 frontseitig

Abmessungen B x H mm	Bestell-Nr.
144 x 72	445-279-00
144 x 96	445-339-00
96 x 48	445-179-00
96 x 72	445-259-00
96 x 96	445-319-00



### Anzeige- und Bediengehäuse

- besonders kurze Bautiefe von 25 mm
- entspiegelte Frontscheibe
- Leiterkarteneinbau in variablem Abstand parallel zur Front durch in Deckel und Boden integrierte Schlitze

**Material:** PC, brandklassifiziert nach UL 94 V-0

**Abmessungen (HxBxT):** 96 x 48 x 30 mm

Kundenspezifische Lösungen und andere Farben auf Wunsch möglich.

Bezeichnung	Bestell-Nr.
Gehäuse rot transparent	448-160-00
Gehäuse schwarz	448-160-05
Gehäuse transparent	448-160-20
Gehäuse grau transparent	448-160-30
Formteildichtung	448-160-10





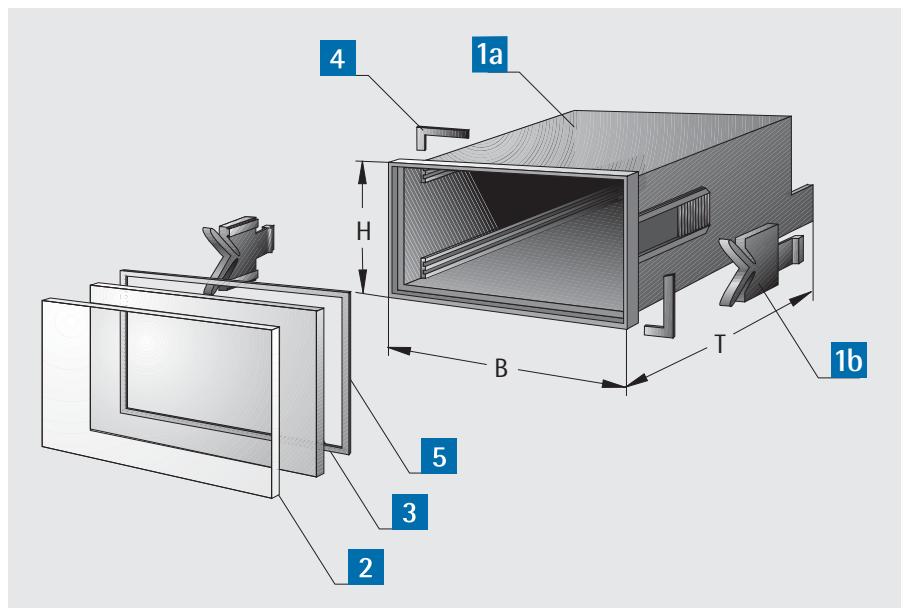
**norm-case**

- entspiegelte Filterscheibe passgenau einclipsbar
- Frontplatte passgenau einclipsbar
- an der Rückwand integrierte Leiterkartenabdeckung
- Einbau einer 2. Leiterkarte möglich
- rastbare Schnellbefestigung durch Kunststoffklammern
- anreihbar in horizontaler und vertikaler Richtung z.B. in einem Rastersystem
- Einbau in Wanddicken bis 50 mm möglich
- Gehäuse und Zubehör recyclebar durch Verwendung von sortenreinem Material und Verzicht auf Metalleinsätze



**Material:**

Gehäuse: ABS, schwarz, brandklassifiziert nach UL 94 V-2  
 Filterscheibe: Plexiglas, rot, brandklassifiziert nach UL 94 HB  
 Frontplatte: ABS, RAL 7035, brandklassifiziert nach UL 94 HB



**Lieferumfang**

Pos.	St.	Bezeichnung
1a	1	Gehäuse
1b	2	Kunststoffklammern

B x H x T mm	1 Gehäuse	2 Filterscheibe	3 Frontplatte	4 Dichtung zwischen Gehäuse und Schalttafel	5 Dichtung zwischen Frontplatte / Filterscheibe und Gehäuse	6 Rückwand geschlossen	Befestigungs-klammer
48 x 24 x 90,5	448-441	448-452-09	448-451-01	448-445-01	448-445-02	-	448-100-10
48 x 48 x 130,5	448-121-00	448-132-09	448-131-01	448-135-01	448-135-02	-	448-200-00
72 x 24 x 96,5	448-421-00	448-432-09	-	448-425-01	448-425-02	-	448-100-10
72 x 36 x 72,0	448-062-00	448-052-09	448-051-01	448-055-01	448-055-02	448-053-01	448-100-10
72 x 36 x 96,5	448-041-00	448-052-09	448-051-01	448-055-01	448-055-02	-	448-100-10
96 x 24 x 130,5	448-102-00	448-112-09	448-111-01	448-115-01	448-115-02	-	448-100-10
96 x 48 x 122,0	448-162	448-162-09	448-162-01	448-175-01	448-175-02	-	448-200-00
96 x 48 x 130,5	448-163-00	448-162-09	448-162-01	448-175-01	448-175-02	-	448-200-00



### norm-case 48 x 24 x 82 mm

- Gehäuseschutzart IP 65
- Frontplatte mit Vertiefung für Folie und Formteildichtung (bitte separat bestellen, siehe Tabelle)
- sichere Verbindung von Gehäuse und Rückwand durch eingepresste Gewindeinsätze M2
- gebrauchsmustergeschützte Schnellbefestigung in der Schalttafel
- Die Gehäuse können sowohl durch Anpassen der Werkzeuge als auch durch mechanische Bearbeitung einfach für verschiedene technische Anforderungen wie Steckerausbrüche, Belüftung oder Displays angepasst werden

#### Material:

PPE/PS-GF20, brandklassifiziert nach UL 94 V-1

**Oberfläche:** RAL 9005 tiefschwarz

Sondertiefen/-farben, individuelle Bearbeitung oder Folientastaturen auf Wunsch!

#### Lieferumfang

Pos.	St.	Beschreibung
1	1	Gehäuse 48 x 24 x 82 mm
2	2	Einhängebefestigungen



Gehäuse	Rückwand	Formteildichtung zwischen Gehäuse und Schalttafel
448-442-00	448-453-01	448-445-05



## Aluminium-Schalttafelgehäuse

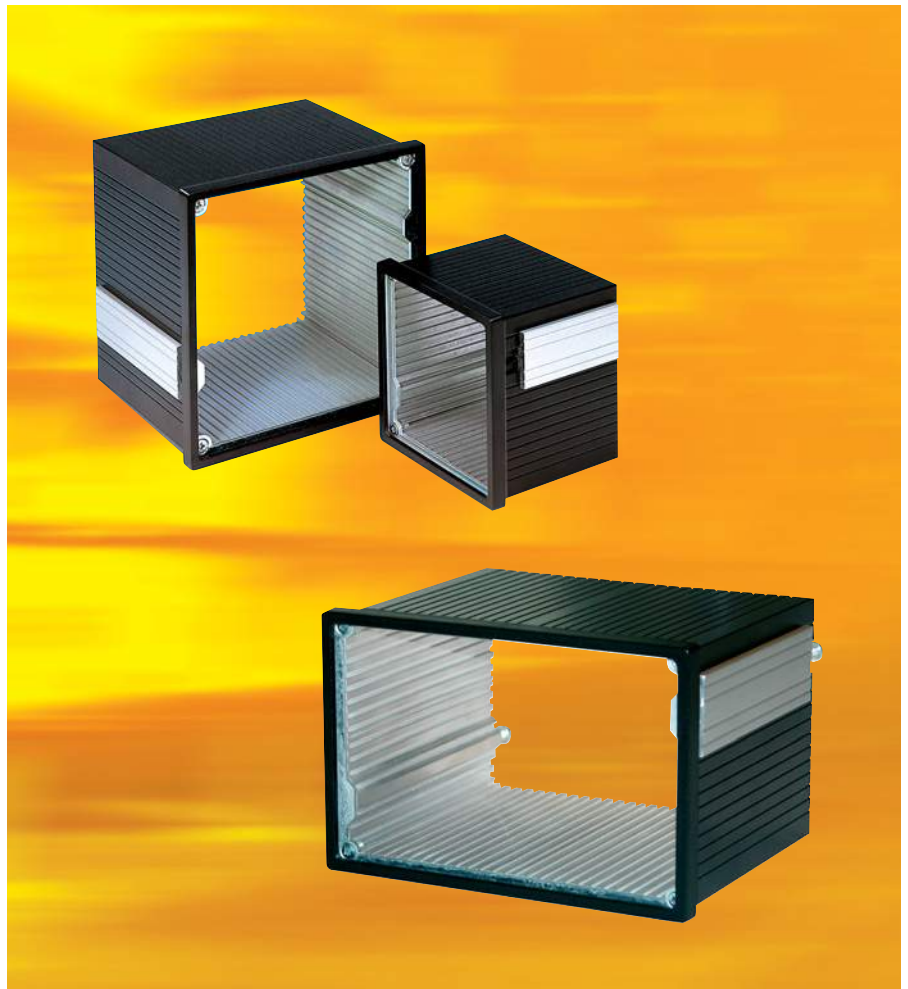
- hohe Stabilität durch geschlossenes Profil
- sehr gute EMV-Eigenschaften durch leitfähige Beschichtung
- alternativ zum aufclipsbaren Frontrahmen aus Kunststoff kann auch eine Vollsichttür aus unserem Standardprogramm montiert werden (s. S. 12)

### Material:

Gehäuse/Befestigungsprofil: Aluminium  
 Rahmen: Zinkdruckguss  
 Frontplatte/Rückwand: Aluminiumblech 2,5 mm  
 Frontrahmen: PC schwarz

### Oberfläche:

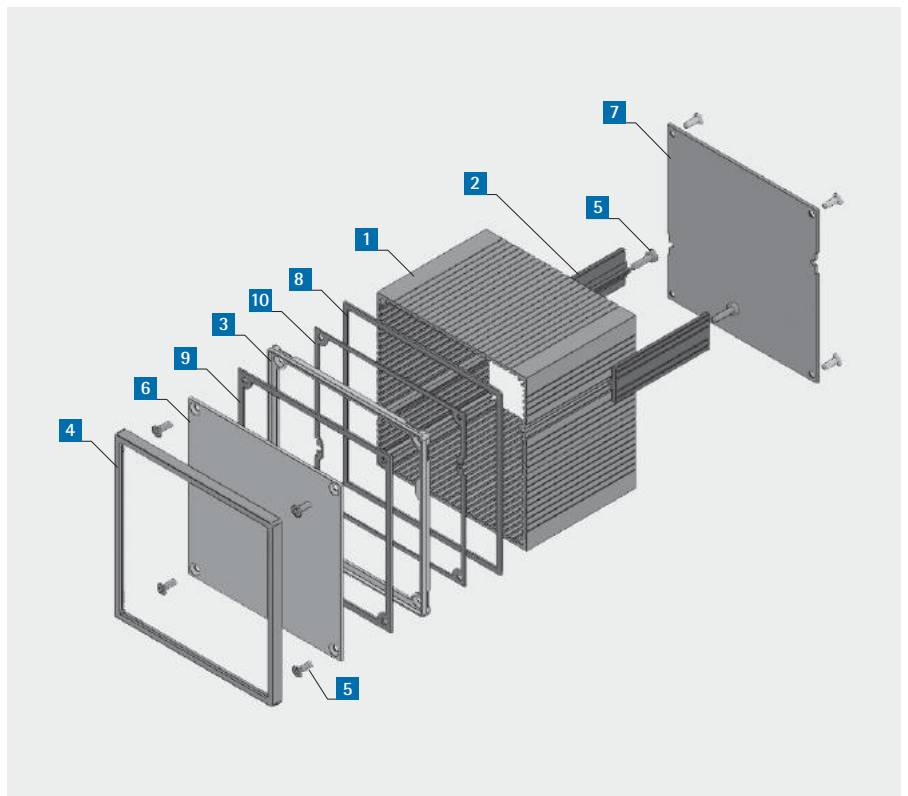
Gehäuse: außen lackiert RAL 9005 tiefschwarz, innen leitfähig  
 Befestigungsprofil: eloxiert  
 Rahmen: leitfähig beschichtet  
 Frontplatte/Rückwand: außen eloxiert, Rückseite leitfähig



Sondertiefen/-farben und individuelle Bearbeitungen auf Wunsch. Frontplatte, Rückwand und Dichtungen bitte separat bestellen!

## verfügbare Komponenten

Pos.	St.	Bezeichnung
1	1	Gehäuseprofil
2	2	Befestigungsprofile
3	1	Rahmen
4	1	Frontrahmen
5		Montagematerial
6		Frontplatte
7		Rückwand
8		Dichtung zwischen Gehäuse und Schalttafel
9		Dichtung zwischen Frontplatte und Gehäuse
10		Dichtung zwischen Rahmen und Profil





## Aluminium-Schalttafelgehäuse 96 x 96 (B x H)

T mm	t mm	1-5 Gehäuse	6 Frontplatte	7 Rückwand	8 Dichtung zwischen Gehäuse und Schalttafel	9 Dichtung zwischen Frontplatte und Gehäuse	10 Dichtung zwischen Rahmen und Profil
60,0	51,50	442-300-00	442-310-00	442-313-00	442-315-01	442-315-02	442-315-03
82,0	73,50	442-301-00	442-310-00	442-313-00	442-315-01	442-315-02	442-315-03
107,0	98,50	442-304-00	442-310-00	442-313-00	442-315-01	442-315-02	442-315-03
116,0	107,50	442-302-00	442-310-00	442-313-00	442-315-01	442-315-02	442-315-03
138,0	129,50	442-303-00	442-310-00	442-313-00	442-315-01	442-315-02	442-315-03
163,0	154,50	442-305-00	442-310-00	442-313-00	442-315-01	442-315-02	442-315-03
209,0	200,50	442-306-00	442-310-00	442-313-00	442-315-01	442-315-02	442-315-03

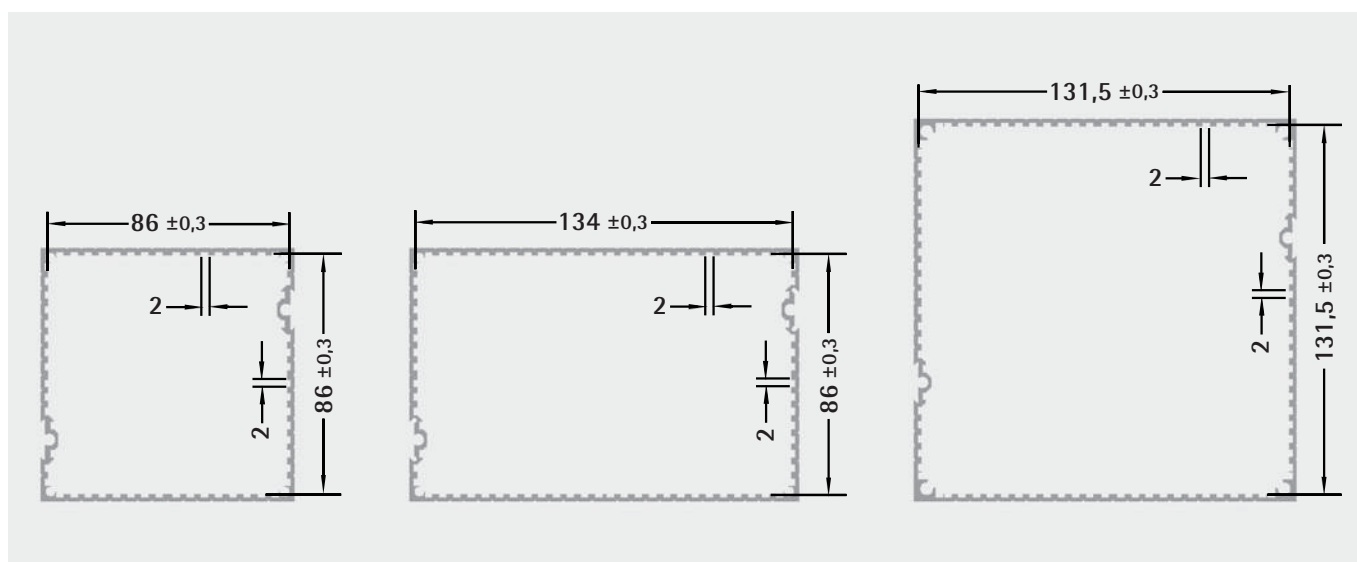
## Aluminium-Schalttafelgehäuse 144 x 96 (B x H)

T mm	t mm	1-5 Gehäuse	6 Frontplatte	7 Rückwand	8 Dichtung zwischen Gehäuse und Schalttafel	9 Dichtung zwischen Front- platte und Gehäuse
60,0	51,50	442-320-00	442-330-00	442-333-00	442-335-01	442-335-02
82,0	73,50	442-321-00	442-330-00	442-333-00	442-335-01	442-335-02
107,0	98,50	442-324-00	442-330-00	442-333-00	442-335-01	442-335-02
116,0	107,50	442-322-00	442-330-00	442-333-00	442-335-01	442-335-02
138,0	129,50	442-323-00	442-330-00	442-333-00	442-335-01	442-335-02
163,0	154,50	442-325-00	442-330-00	442-333-00	442-335-01	442-335-02
209,0	200,50	442-326-00	442-330-00	442-333-00	442-335-01	442-335-02

## Aluminium-Schalttafelgehäuse 144 x 144 (B x H)

T mm	t mm	1-5 Gehäuse	6 Frontplatte	7 Rückwand	8 Dichtung zwischen Gehäuse und Schalttafel	9 Dichtung zwischen Frontplatte und Gehäuse	10 Dichtung zwischen Rahmen und Profil
60,0	51,50	442-360-00	442-370-00	442-373-00	442-375-03	442-375-02	442-375-01
82,0	73,50	442-361-00	442-370-00	442-373-00	442-375-03	442-375-02	442-375-01
107,0	98,50	442-364-00	442-370-00	442-373-00	442-375-03	442-375-02	442-375-01
116,0	107,50	442-362-00	442-370-00	442-373-00	442-375-03	442-375-02	442-375-01
138,0	129,50	442-363-00	442-370-00	442-373-00	442-375-03	442-375-02	442-375-01
163,0	154,50	442-365-00	442-370-00	442-373-00	442-375-03	442-375-02	442-375-01
209,0	200,50	442-366-00	442-370-00	442-373-00	442-375-03	442-375-02	442-375-01

## Kartenführungsmaße für einbaubare Leiterplatten

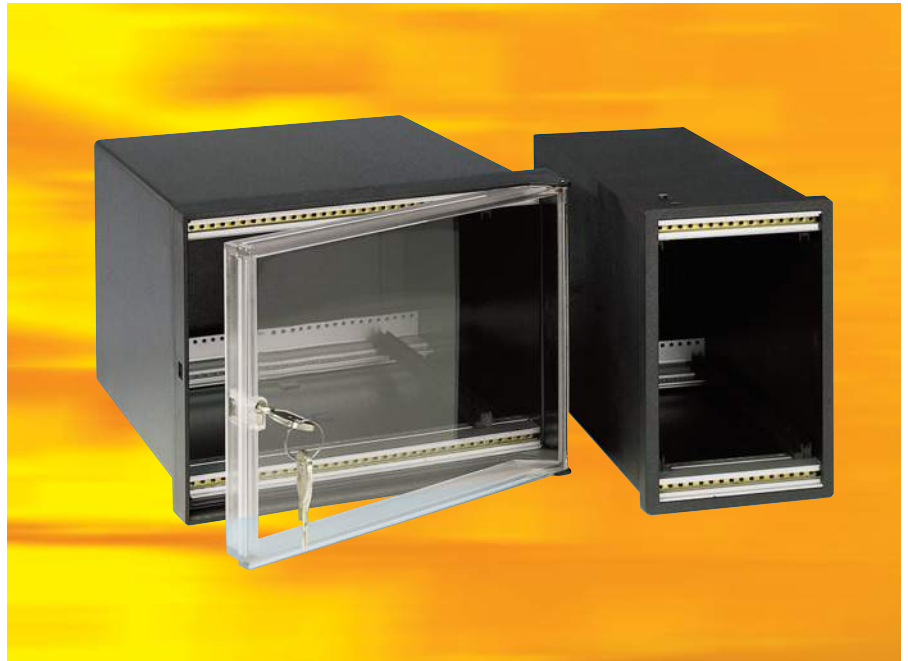




## Kunststoff-Schalttafelgehäuse mit 19"-Einbausystem

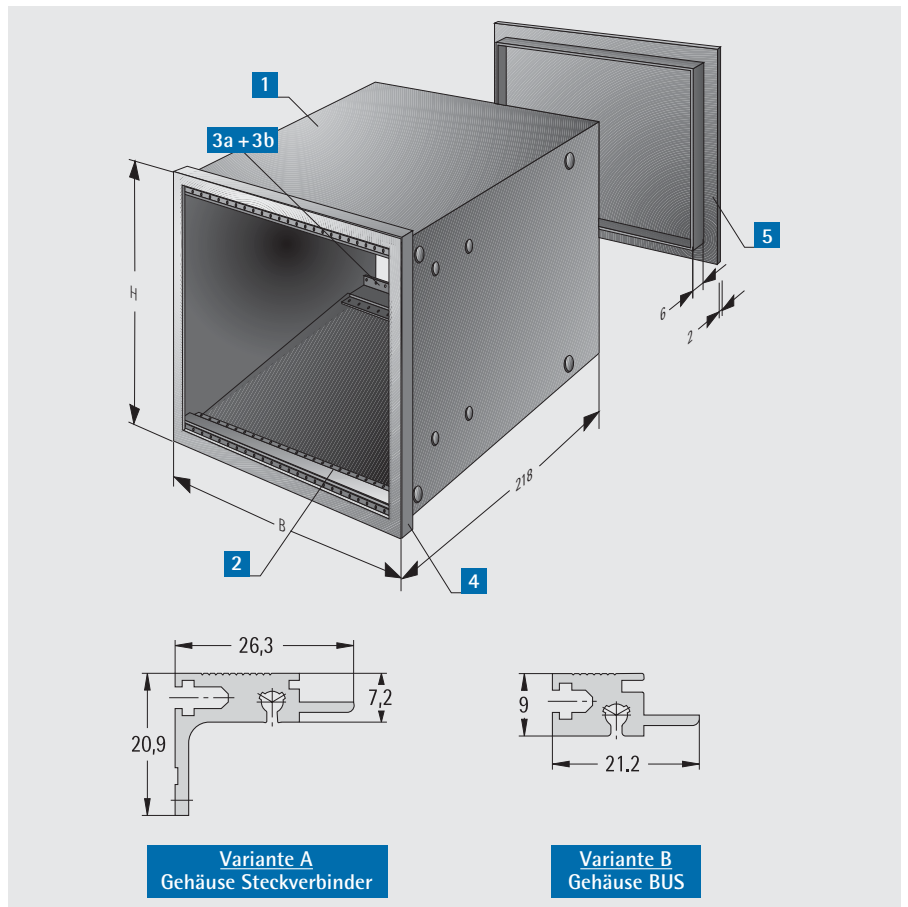
- mit 19"-Einbausystem nach IEC 60297-3-101
- zum Einbau von Europakarten 100 mm x 160 mm
- Frontrahmen von vorne aufsteck- oder verklebbar
- auch mit Vollsichttür verfügbar
- **in drei Varianten erhältlich:**
  - A:** Gehäuse Steckverbinder (hinten: integrierte Modulschiene)
  - B:** Gehäuse BUS (hinten: BUS-Modulschiene)
  - C:** Gehäuse leer

**Material:**  
PPE/PS-GF20, schwarz



### Lieferumfang

Pos.	St.	Bezeichnung
1	1	Schalttafelgehäuse mit Befestigungskegeln (seitlich bzw. oben und unten)
2	(2)	vorne: Standard-Modulschienen mit Gewindeleisten M 2,5 (nur bei Variante A und B)
3a	(2)	hinten: Modulschienen integriert, 32-polig, für Steckverbinder nach DIN 41612 (nur bei Variante A)
3b	(2)	hinten: BUS-Modulschienen mit Gewindeleisten M 2,5 (nur bei Variante B)
4	1	Frontrahmen
5	1	Rückwand, einrastbar
6	(4)	Kartenführungen (o. Abb.) (nur bei Variante A und B)



B x H mm	Schalttafel ausschnitt b x h	TE	A Gehäuse Steckverbinder	B Gehäuse BUS	C Gehäuse leer	Blende für Gehäuse leer	Filter-scheibe für Gehäuse leer	Vollsicht-tür mit Schloss	Vollsicht-tür mit Vorreiber
72 x 144	68 x 138	12	446-102	446-106	446-101	445-271	445-272-09	446-100-01	446-100-02
96 x 144	92 x 138	16	446-152	446-156	446-151	445-331	445-332-09	446-150-01	446-150-02



## Stahl-Schalttafelgehäuse mit 19"-Einbausystem

- nach IEC 61554
- mit 19"-Einbausystem nach IEC 60297-3-101
- zum Einbau von Europakarten und Baugruppen 100 mm x 160 mm und 100 mm x 220 mm
- auch mit abschließbarer Vollsichttür verfügbar
- **in drei Varianten erhältlich:**
  - A:** Gehäuse ohne Tür
  - B:** Gehäuse mit Tür
  - C:** Gehäuse leer

### Material:

Gehäuse: Stahlblech  
 Frontrahmen: PC, schwarz  
 Rückwand: PPE/PS-GF20, schwarz

### Oberfläche:

lackiert RAL 9005 tiefschwarz

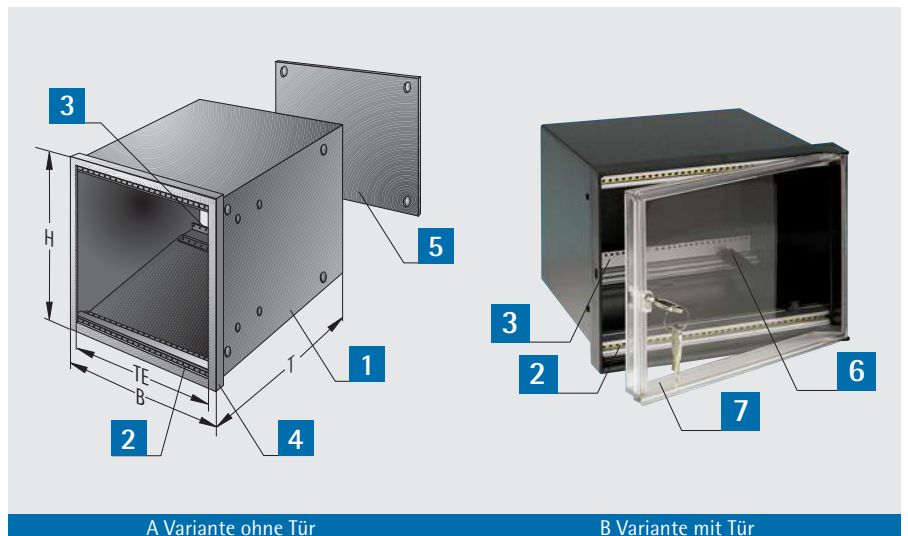
### Schutzart: IP 42 (frontseitig)

Ab 100 Stück auf Wunsch andere Farben lieferbar!

Die Vollsichttür ist mit dem Gehäuse fest verbunden. Sie ist von hinten mit Dichtungsmasse verklebt, wodurch eine Abdichtung zwischen Gehäuse und Tür gegenüber der Schalttafel gewährleistet wird.

### Lieferumfang

Pos.	St.	Bezeichnung
1	1	Gehäuse mit seitlichen Befestigungskegeln
2	(2)	vorne: Standard-Modulschienen mit Gewindeleisten M 2,5 (nur bei Variante A und B)
3	(2)	hinten: Modulschienen integriert, 32-polig, für Steckverbinder nach DIN 41612 (nur bei Variante A und B)
4	1	Frontrahmen
5	1	Rückwand mit 4 Schrauben
6	(2)	Kartenführungen 160 mm (nur bei Variante A und B)
7	(1)	Vollsichttür mit Schloss (nur bei Variante B)



A Variante ohne Tür

B Variante mit Tür

B x H mm	TE	Schalttafel-ausschnitt b x h mm	A Gehäuse ohne Tür T = 200 mm	A Gehäuse ohne Tür T = 260 mm	B Gehäuse mit Tür T = 200 mm	B Gehäuse mit Tür T = 260 mm	C Gehäuse leer T = 200 mm	C Gehäuse leer T = 260 mm
48 x 144	7	42 x 138	443-241	443-247	-	-	443-741	443-747
72 x 144	12	66 x 138	443-101	443-107	443-402	443-408	443-601	443-607
96 x 144	16	90 x 138	443-151	443-157	443-452	443-458	443-651	443-657
144 x 144	26	138 x 138	443-051	443-057	443-352	443-358	443-551	443-557
192 x 144	35	186 x 138	443-121	443-127	443-422	443-428	443-621	443-627
288 x 144	54	282 x 138	443-131	443-137	443-432	443-438	443-631	443-637



### Befestigungsspanne Form C (nach DIN 43835)



- Gewindestange M5 x 186
- Maße: 186 x 27 x 7,8 mm

<b>Bestell-Nr.</b>
443-001

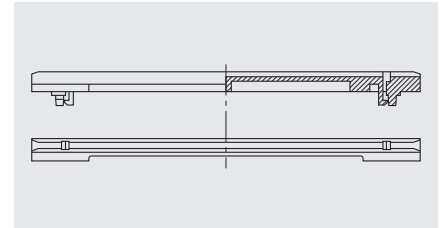
### Schwere Befestigungsspanne



- Gewindestange M5 x 186 mit Druckstück
- Maße: 198,5 x 35,9 x 7,8 mm

<b>Bestell-Nr.</b>
443-002

### Kartenführungen



- für 160 mm / 220 mm lange Karten
- brandklassifiziert nach UL 94 V-0

**Material:**  
PBT

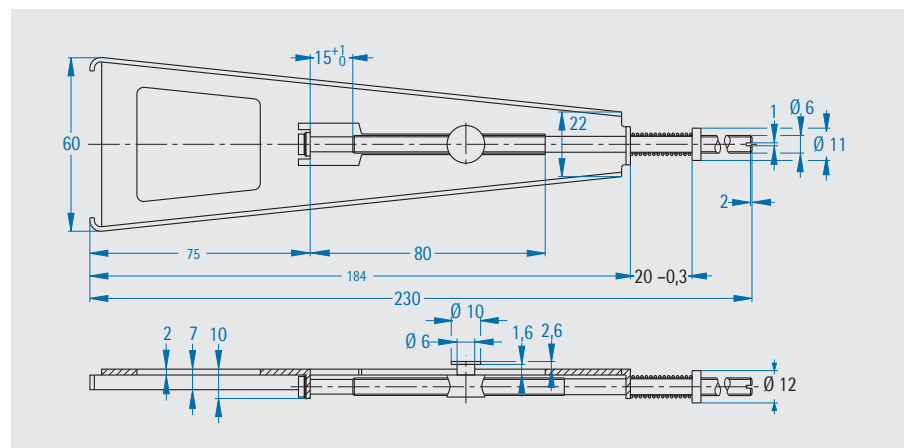
Kartentiefe t mm	Bestell-Nr.
160	240-401-00
220	240-406-00

### Befestigungselement (nach DIN 43834)

- für schwere Einbauten etc.

Zur Montage ist eine Zusatzbohrung  $\varnothing 12$  mm an den Gehäuseteilen erforderlich!

<b>Bestell-Nr.</b>
443-003

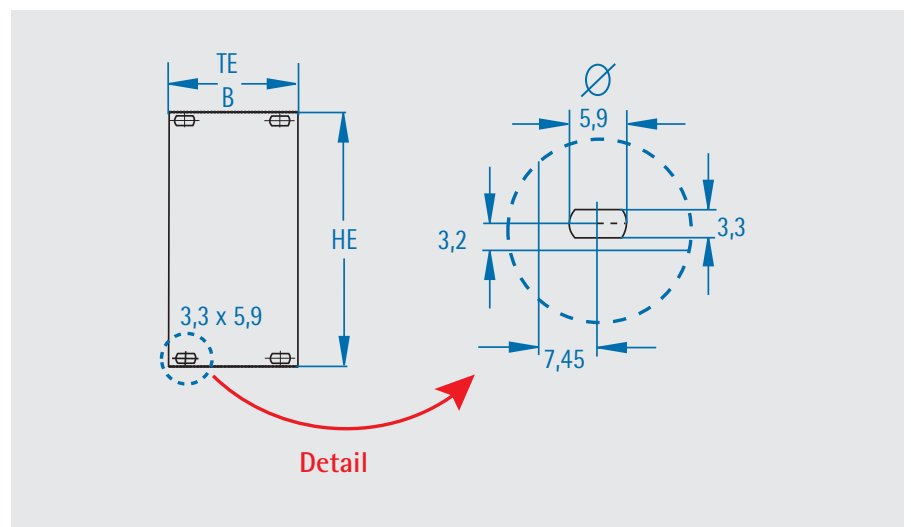


### Teilfrontplatten 3 HE

**Material:**  
Aluminium 2,5 mm

**Oberfläche:**  
Frontseite eloxiert, Rückseite leitfähig

TE	B mm	H mm	Bestell-Nr.
7	35	129	243-007-45
12	61	129	243-012-45
16	81	129	243-016-45
26	132	129	243-026-45
35	178	129	243-035-45
54	274	129	243-054-45





# Gehäusesystem apra Rail



... die optimale Schale für wertvolle Elektronik



## apra Rail DB

- stabiles Elektronikgehäuse nach DIN EN 43880 (Modulgehäuse)
  - Montage auf der Hutschiene oder Wandmontage
  - Einzelteile ohne Werkzeug montierbar
  - einrastbare Frontplatte erhältlich (s. S. 38)
  - sicherer Halt der Leiterkarten in horizontaler / vertikaler Position durch Einsatz von separaten Leiterkartenhaltern.
- Einbaupositionen siehe nachfolgende Tabelle.**
- Verschraubung der Leiterplatte auf Domen im Unterteil möglich (Dome D = 2,7 x 8 mm)
  - bei einer Leiterkartendicke von 1,5 mm sollte die Schraubenlänge zwischen 6,5 mm und 9,5 mm liegen
  - kundenspezifische Anpassungen und Bedruckung auf Wunsch (s. S. 38)
  - Farbe: kundenspezifisch wählbar

### Maße B x H x T:

- DB 1 Modul: 18 x 90 x 58 mm (max. 69 mm)
- DB 2 Module: 36 x 90 x 58 mm (max. 69 mm)
- DB 3 Module: 53,5 x 90 x 58 mm (max. 69 mm)
- DB 4 Module: 72 x 90 x 58 mm (max. 69 mm)
- DB 6 Module: 107 x 90 x 58 mm (max. 69 mm)
- DB 9 Module: 160,6 x 90 x 58 mm (max. 69 mm)
- DB 12 Module: 211,8 x 90 x 58 mm (max. 69 mm)

Die Gesamttiefe des Gehäuses kann im Bereich x (siehe Zeichnung) um max. 11 mm vergrößert werden.

### Material:

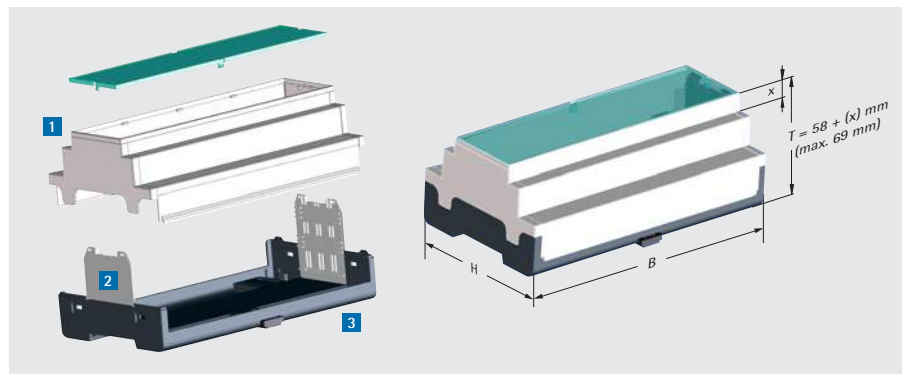
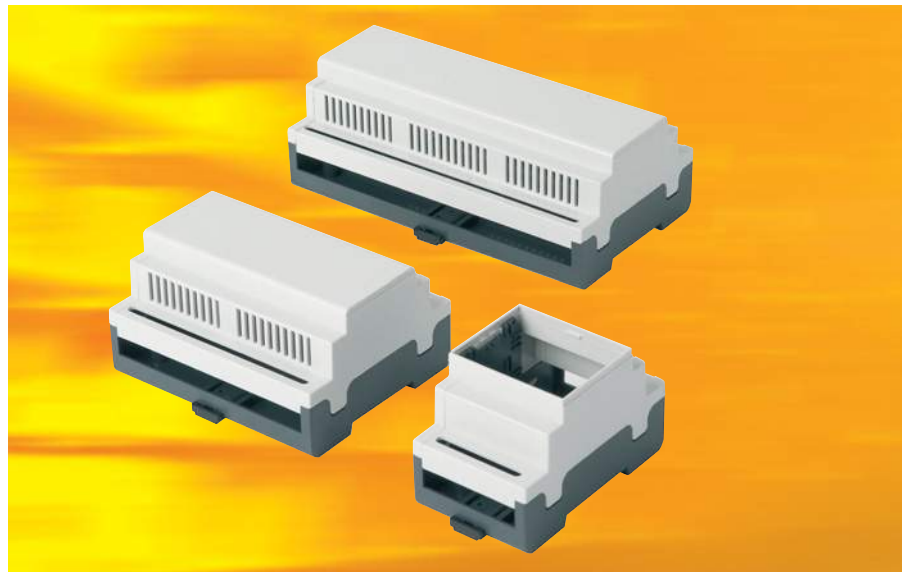
PC, brandklassifiziert nach UL 94 V-0

### Oberfläche:

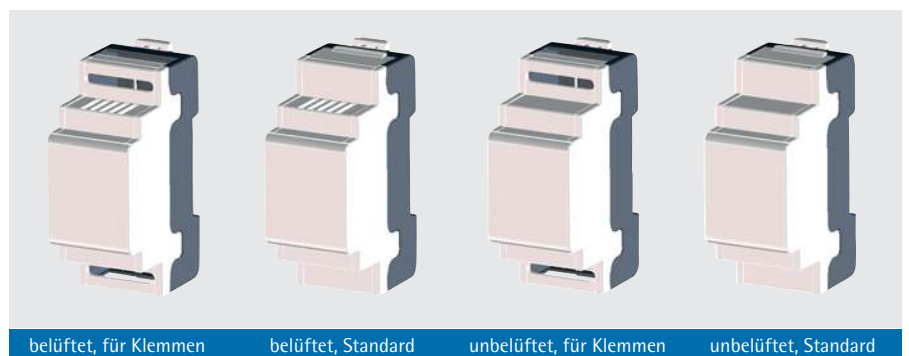
Standard Oberschale: lichtgrau RAL 7035  
Standard Unterschale: anthrazitgrau RAL 7016

### Lieferumfang

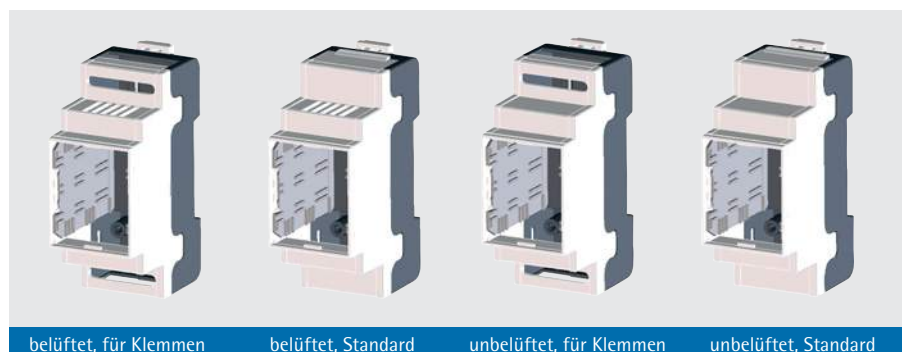
Pos.	St.	Bezeichnung
1	1	apraRail DB, bestehend aus Ober- und Unterschale
2	2	Leiterkartenhalter
3	2/3	Hutschienehalter



### Varianten GESCHLOSSEN (am Bsp. Gehäuse DB 2 Module)



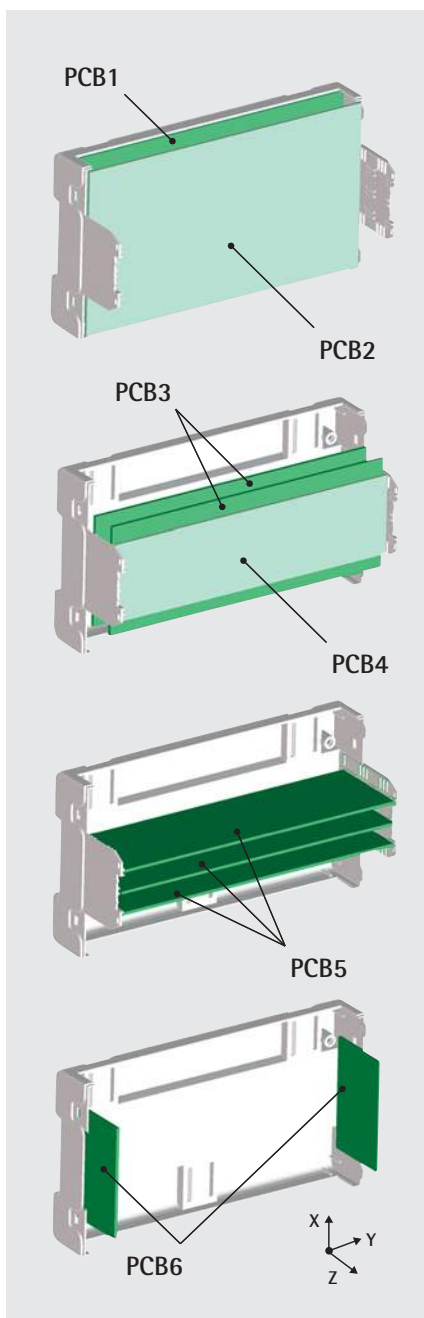
### Varianten OFFEN FÜR FRONTPLATTE (am Bsp. Gehäuse DB 2 Module)





Anzahl Module	geschlossen, belüftet für Klemmen	geschlossen, belüftet Standard	geschlossen, unbelüftet für Klemmen	geschlossen, unbelüftet Standard	offen, belüftet für Klemmen	offen, belüftet Standard	offen, unbelüftet für Klemmen	offen, unbelüftet Standard
1 Modul	449-310-55	449-310-50	449-310-45	449-310-40	449-310-65	449-310-60	449-310-05	449-310-70
2 Module	449-320-55	449-320-50	449-320-45	449-320-40	449-320-65	449-320-60	449-320-35	449-320-30
3 Module	449-330-55	449-330-50	449-330-45	449-330-40	449-330-65	449-330-60	449-330-15	449-330-10
4 Module	449-340-55	449-340-50	449-340-45	449-340-40	449-340-65	449-340-60	449-340-15	449-340-10
6 Module	449-360-55	449-360-50	449-360-45	449-360-40	449-360-65	449-360-60	449-360-05	449-360-00
9 Module	449-370-55	449-370-50	449-370-45	449-370-40	449-370-65	449-370-60	449-370-05	449-370-00
12 Module	449-380-55	449-380-50	449-380-45	449-380-40	449-380-65	449-380-60	449-380-05	449-380-00

## apra Rail DB Leiterkartenabmessungen und Einbaupositionen



Gehäuse	PCB	X	Y	Z
1 Modul	PCB1	86,0	13,0	-
	PCB2	85,6	12,4	-
	PCB3	56,6	12,4	-
	PCB4	40,6	12,4	-
	PCB5	-	12,4	43,0
	PCB6	58,2	-	34,3
2 Module	PCB1	86,0	31,0	-
	PCB2	85,6	30,4	-
	PCB3	56,6	30,4	-
	PCB4	40,6	30,4	-
	PCB5	-	30,4	43,0
	PCB6	58,2	-	34,3
3 Module	PCB1	86,0	48,5	-
	PCB2	85,6	47,9	-
	PCB3	56,6	47,9	-
	PCB4	40,6	47,9	-
	PCB5	-	47,9	43,0
	PCB6	58,2	-	34,3
4 Module	PCB1	86,0	67,0	-
	PCB2	85,6	66,4	-
	PCB3	56,6	66,4	-
	PCB4	40,6	66,4	-
	PCB5	-	66,4	43,0
	PCB6	58,2	-	34,3
6 Module	PCB1	86,0	102,0	-
	PCB2	85,6	101,4	-
	PCB3	56,6	101,4	-
	PCB4	40,6	101,4	-
	PCB5	-	101,4	43,0
	PCB6	58,2	-	34,3
9 Module	PCB1	86,0	155,6	-
	PCB2	85,6	155,0	-
	PCB3	56,6	155,0	-
	PCB4	40,6	155,0	-
	PCB5	-	155,0	43,0
	PCB6	58,2	-	34,3
12 Module	PCB1	86,0	207,6	-
	PCB2	85,6	207,0	-
	PCB3	56,6	207,0	-
	PCB4	40,6	207,0	-
	PCB5	-	207,0	43,0
	PCB6	58,2	-	34,3

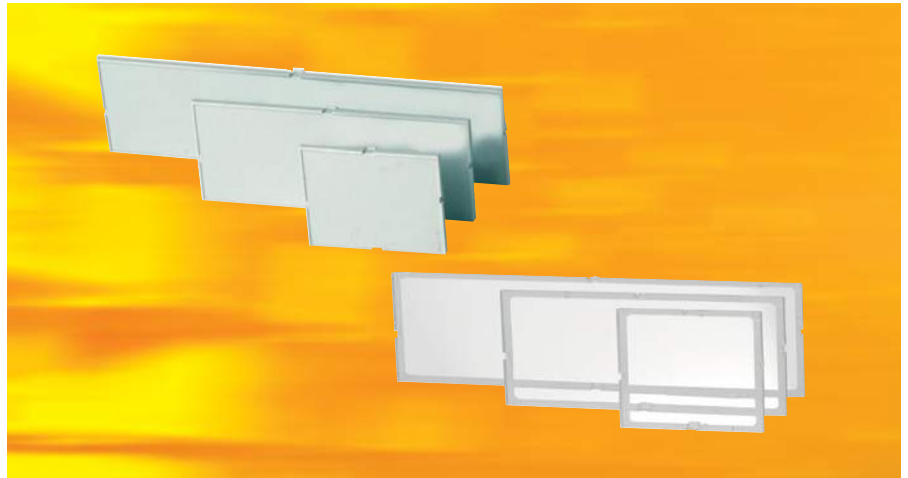


## apra Rail DB Frontplatte

- passende Frontplatte zur Gehäuseserie apraRail DB
- individuelle Bearbeitung und Bedruckung möglich
- ideal zur Montage einer Folie
- einrastbar in die Front des Gehäuses
- sichere Befestigung durch stabile Clips
- Farbe: kundenspezifisch wählbar

### Maße Frontplatte BxHxT:

- für DB 1 Modul: 15,5 x 41,4 x 2,5 mm
- für DB 2 Module: 34 x 41,6 x 2,5 mm
- für DB 3 Module: 51,4 x 41,6 x 2,5 mm
- für DB 4 Module: 69,8 x 41,6 x 2,5 mm
- für DB 6 Module: 104,7 x 41,6 x 2,5 mm
- für DB 9 Module: 158,5 x 41,6 x 2,5 mm
- für DB 12 Module: 209,3 x 41,4 x 2,5 mm



### Material:

PC, brandklassifiziert nach UL 94 V-0

Bezeichnung	1 Modul	2 Module	3 Module	4 Module	6 Module	9 Module	12 Module
lichtgrau RAL 7035	449-310-11	449-320-01	449-330-01	449-340-01	449-360-11	449-370-11	449-380-11
transparent	449-310-12	449-320-02	449-330-02	449-340-02	449-360-12	449-370-12	449-380-12

## Kundenspezifische Anpassungen gewünscht? Wir machen es möglich!

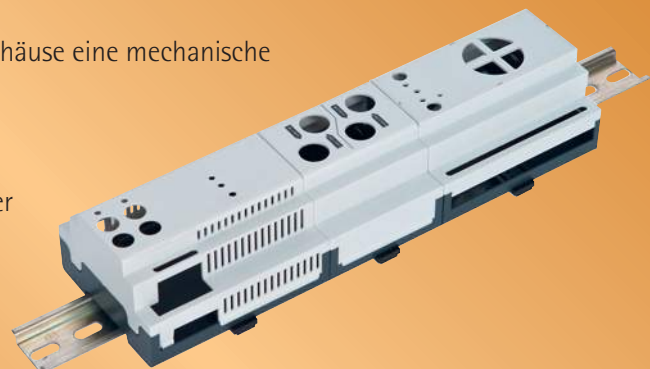
Die Gehäuse der Serie „apraRail DB“ können für verschiedene Anforderungen wie Steckerausbrüche, Belüftung, Displays oder Konturänderungen angepasst werden. Die Möglichkeiten sind nahezu unbegrenzt.

### ✓ mechanische Bearbeitung

Für kleine bis mittlere Stückzahlen durchlaufen die Gehäuse eine mechanische Bearbeitung, entsprechend Ihren Anforderungen.

### ✓ Modifizierung von Werkzeugen

Bei mittleren und hohen Stückzahlen können wir unser modular aufgebautes Werkzeug an Ihre Wünsche anpassen. Hier werden einzelne Werkzeugsegmente durch kundenspezifische Segmente ausgetauscht. Dadurch ist es uns möglich, Ihnen Ihr individuelles Gehäuse kostengünstig anzubieten.



### ✓ Bedruckung und Frontfolien

Die Bedruckung der individuell gestalteten Hutschienengehäuse erfolgt nach Ihren Wünschen und Gegebenheiten im Tampon- oder Digitaldruck. Die Spezifikation für Ihre Druckdaten finden Sie auf unserer Homepage. Unbegrenzte Farb- und Gestaltungsmöglichkeiten sind realisierbar! Informationen zu Frontfolien und Folientaturen finden Sie auf S. 7

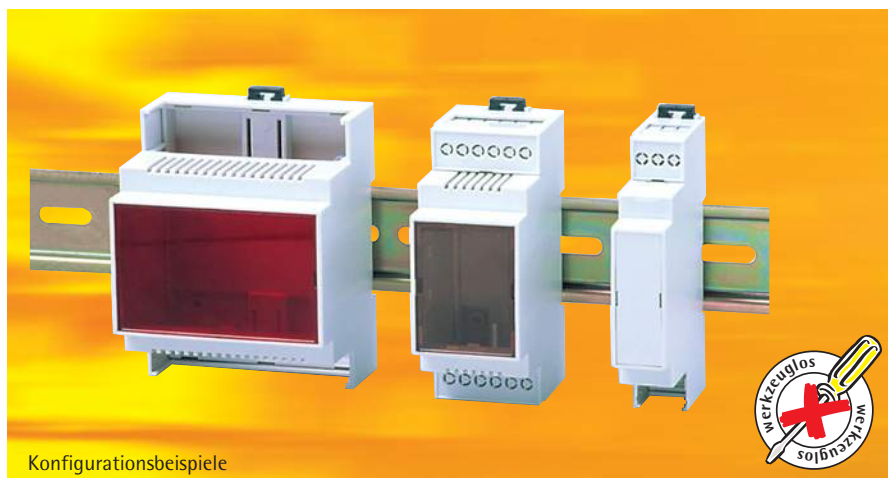


## apra Rail MB

- Einzelteile ohne Werkzeug montierbar
- Montage auf der Hutschiene oder Wandmontage
- einrastbare Frontplatte erhältlich (s. S. 41)
- individuelle Bestückung der Gehäuse mit Klemmenabdeckungen möglich
- Gehäuseerhöhung durch Aufsatz realisierbar (S. S. 42)
- Leiterkartenpositionen: siehe Seite 40

### Material:

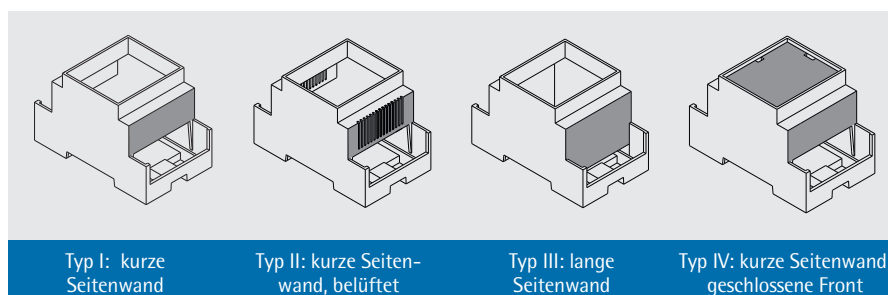
PC, brandklassifiziert nach UL 94 V-0



Konfigurationsbeispiele

### Lieferumfang

Pos.	St.	Bezeichnung
1	1	Gehäuseoberteil
2	1	Gehäuseboden
3	2/3	Rastclip (weiß/schwarz)



Typ I: kurze Seitenwand

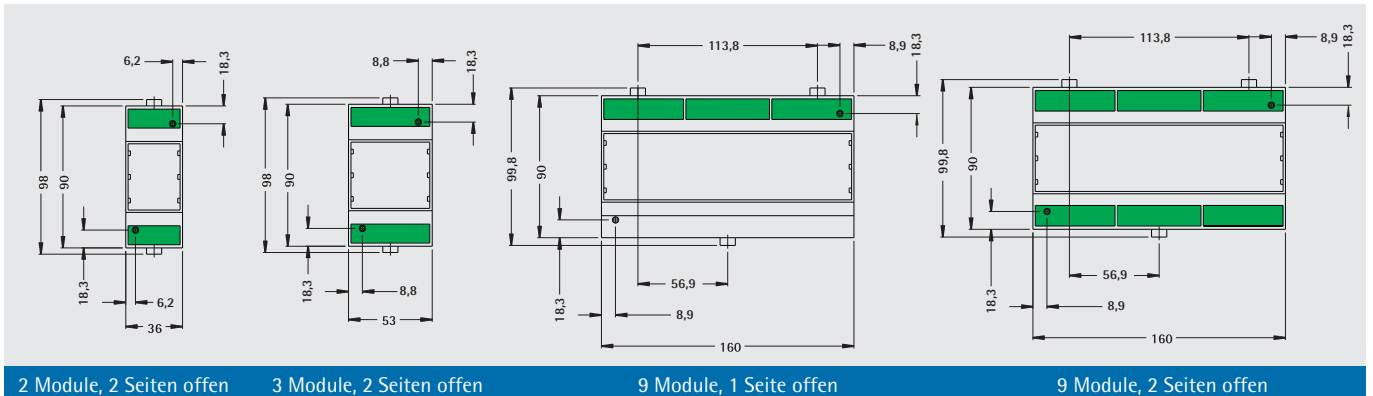
Typ II: kurze Seitenwand, belüftet

Typ III: lange Seitenwand

Typ IV: kurze Seitenwand, geschlossene Front

Passendes Zubehör ab S. 41

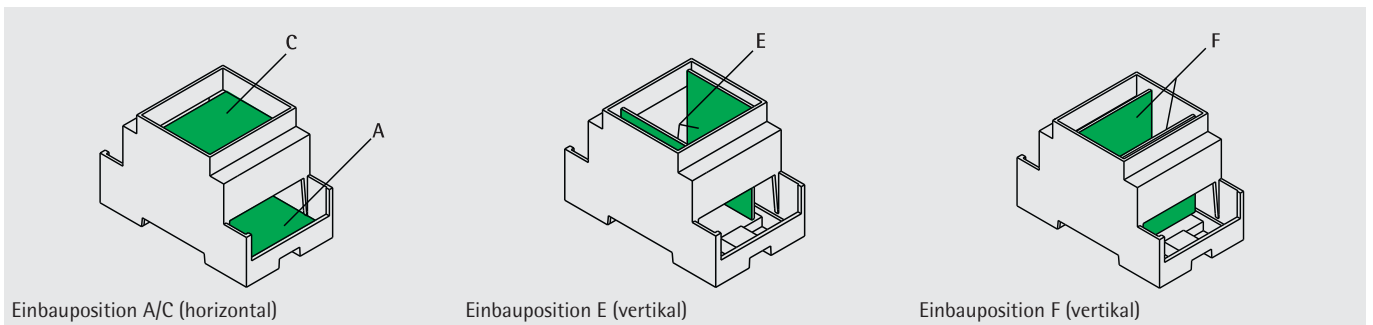
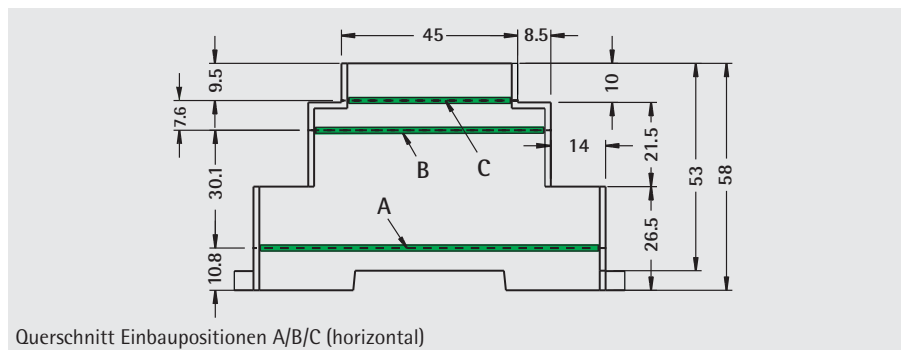
Bezeichnung	Typ	Anzahl Module	B mm	H mm	L mm	1 Seite offen	2 Seiten offen
apra Rail MB	I	1 Modul	17,5	90	58	-	449-110-00
apra Rail MB	II	1 Modul	17,5	90	58	-	449-110-60
apra Rail MB	III	1 Modul	17,5	90	58	-	449-110-20
apra Rail MB	IV	1 Modul	17,5	90	58	-	449-110-40
apra Rail MB	I	2 Module	36	90	58	-	449-120-00
apra Rail MB	II	2 Module	36	90	58	-	449-120-60
apra Rail MB	III	2 Module	36	90	58	-	449-120-20
apra Rail MB	IV	2 Module	36	90	58	-	449-120-40
apra Rail MB	I	3 Module	53	90	58	-	449-130-00
apra Rail MB	II	3 Module	53	90	58	-	449-130-60
apra Rail MB	III	3 Module	53	90	58	-	449-130-20
apra Rail MB	IV	3 Module	53	90	58	-	449-130-40
apra Rail MB	I	4 Module	71	90	58	-	449-140-00
apra Rail MB	II	4 Module	71	90	58	-	449-140-60
apra Rail MB	III	4 Module	71	90	58	-	449-140-20
apra Rail MB	IV	4 Module	71	90	58	-	449-140-40
apra Rail MB	I	5 Module	88	90	58	449-150-00	449-150-10
apra Rail MB	II	5 Module	88	90	58	449-150-60	449-150-70
apra Rail MB	III	5 Module	88	90	58	449-150-20	449-150-30
apra Rail MB	IV	5 Module	88	90	58	449-150-40	449-150-50
apra Rail MB	I	6 Module	106	90	58	449-160-00	449-160-10
apra Rail MB	II	6 Module	106	90	58	449-160-60	449-160-70
apra Rail MB	III	6 Module	106	90	58	449-160-20	449-160-30
apra Rail MB	IV	6 Module	106	90	58	449-160-40	449-160-50
apra Rail MB	I	9 Module	160	90	58	449-170-00	449-170-10
apra Rail MB	II	9 Module	160	90	58	449-170-60	449-170-70
apra Rail MB	III	9 Module	160	90	58	449-170-20	449-170-30
apra Rail MB	IV	9 Module	160	90	58	449-170-40	449-170-50
apra Rail MB	I	12 Module	210	90	58	-	449-500-10
apra Rail MB	II	12 Module	210	90	58	-	449-500-70



## apra Rail MB Leiterkartenabmessungen und Einbaupositionen

Die möglichen Einbaupositionen für Leiterkarten im Gehäusesystem apra Rail MB entnehmen Sie bitte den Skizzen.

Einbauposition A wird verschraubt und B - F eingeschoben.

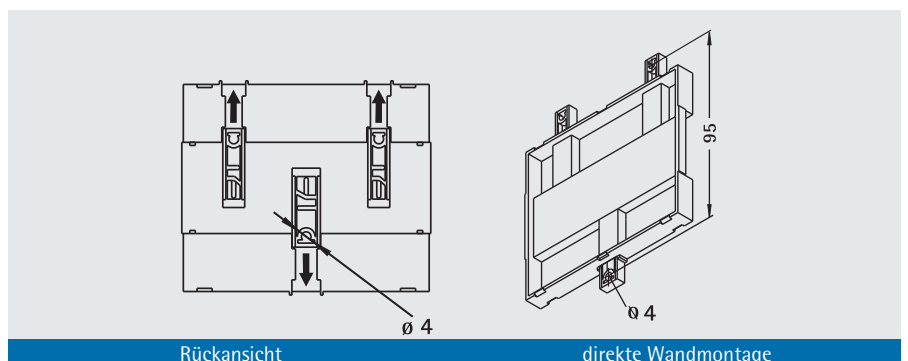


Anzahl Module	A (horizontal) mm	B (horizontal) mm	C (horizontal) mm	E (vertikal) mm	F (vertikal) mm
1 Modul	86,5 x 14	57 x 14	41,8 x 14	34 x 59,6	40 x 14,8
2 Module	86,5 x 33	57 x 32	42 x 32	34 x 59,6	40 x 33
3 Module	86,5 x 50	57 x 49	42 x 49	34 x 59,6	40 x 50
4 Module	86,5 x 68	57 x 67	42 x 67	34 x 59,6	40 x 68
5 Module	86,5 x 84	57 x 83	42 x 83	34 x 59,7	40 x 84
6 Module	86,5 x 103	57 x 102	42 x 102	34 x 59,6	40 x 103
9 Module	86,5 x 155	57 x 155,4	42 x 154	34 x 59,6	40 x 155
12 Module	86,5 x 208	57 x 207	41,8 x 207	34 x 59,6	40 x 208

## Rastclip zur Montage

- DIN-Schienenbefestigung
- passend für Hutschiene TS 35
- auch zur Wandmontage geeignet (3 x  $\varnothing$  4 mm)
- Im Lieferumfang des Gehäuses enthalten

Bezeichnung	Bestell-Nr.
Rastclip, weiß	449-001-00
Rastclip, schwarz	449-002-00



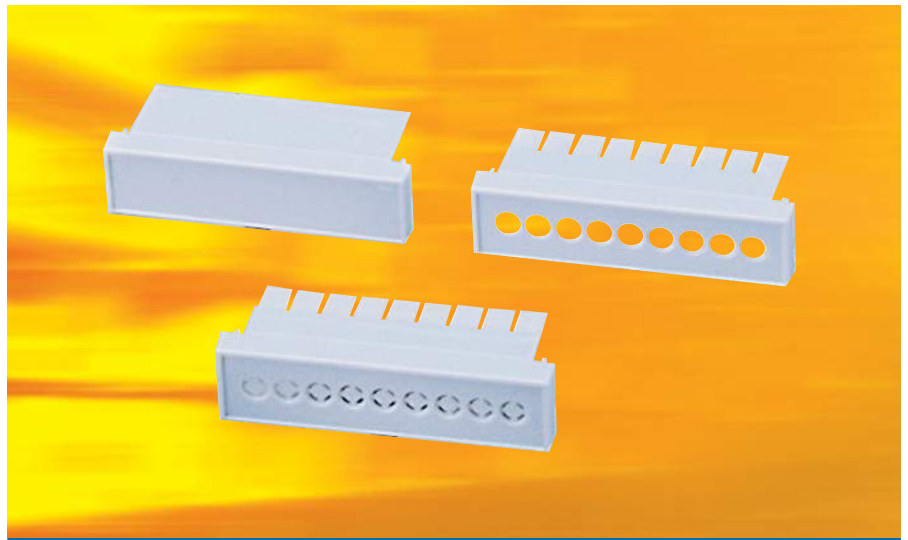


## apra Rail MB Klemmenabdeckung

- Berührungsschutz bei montierten Klemmen
- zur Abdeckung nicht benötigter Klemmen
- Ausführung geschlossen, mit offenen Bohrungen oder perforiert
- individuelle Bearbeitung und Bedruckung möglich

### Material:

PC, brandklassifiziert nach UL 94 V-0



Ausführungen: geschlossen · perforiert · offen

Anzahl Module	geschlossen	offen		perforiert		offen		offen	
		Pole	Raster 5,08 mm	Pole	Raster 5,08 mm	Pole	Raster 7,5 mm	Pole	Raster 10,16 mm
1 Modul	449-110-09	3	449-110-06	3	449-110-05	2	449-110-07	2	449-110-08
2 Module	449-120-09	6	449-120-06	6	449-120-05	4	449-120-07	3	449-120-08
3/6/9/12 Module	449-130-09	9	449-130-06	9	449-130-05	6	449-130-07	5	449-130-08
4 Module	449-140-09	12	449-140-06	12	449-140-05	8	449-140-07	6	449-140-08
5 Module	449-150-09	15	449-150-06	15	449-150-05	10	449-150-07	7	449-150-08

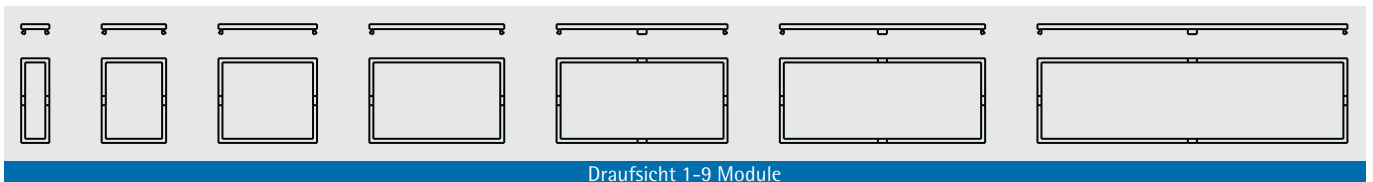
## apra Rail MB Frontplatte

- auf dem Gehäuse einclipsbar
- 4 Varianten verfügbar:
  - grau
  - rot transparent
  - transparent
  - grau transparent
- ideal zur Montage einer Folie
- individuelle Bearbeitung und Bedruckung möglich



### Material:

PC, brandklassifiziert nach UL 94 V-0



Draufsicht 1-9 Module

Anzahl	grau	grau transparent	rot transparent	transparent
1 Modul	449-110-01	449-110-04	449-110-02	449-110-03
2 Module	449-120-01	449-120-04	449-120-02	449-120-03
3 Module	449-130-01	449-130-04	449-130-02	449-130-03
4 Module	449-140-01	449-140-04	449-140-02	449-140-03
5 Module	449-150-01	449-150-04	449-150-02	449-150-03
6 Module	449-160-01	449-160-04	449-160-02	449-160-03
9 Module	449-170-01	449-170-04	449-170-02	449-170-03
12 Module	449-500-01	-	-	449-500-03

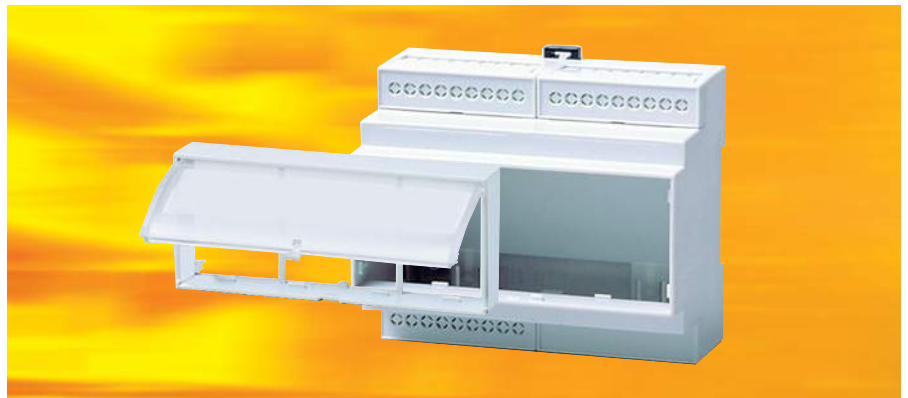


## abgerundeter Gehäusedeckel für apra Rail MB

- zum Berührungsschutz von Schaltelementen und Anzeigen
- mit oder ohne Scharnier verfügbar

### Material:

PC, brandklassifiziert nach UL 94 V-0



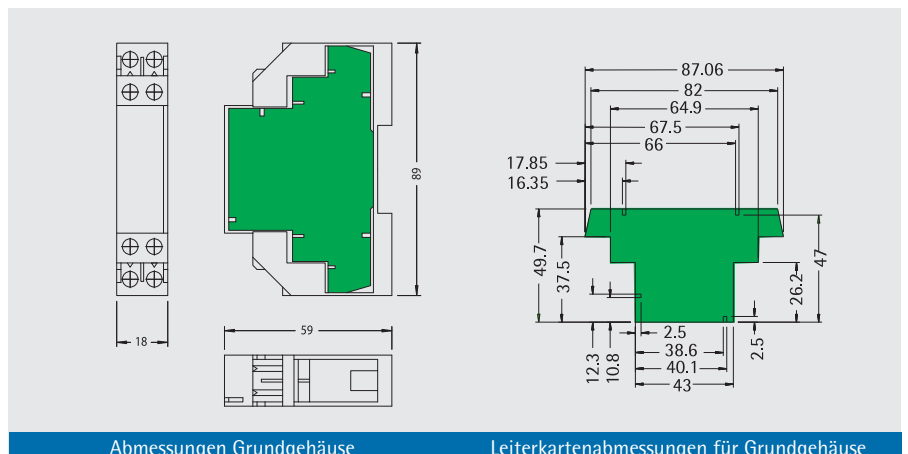
Anzahl Module	abgerundeter Gehäusedeckel ohne Scharnier (zur direkten Gehäusemontage)			abgerundeter Gehäusedeckel mit Scharnier (nur mit Aufbaurahmen verwendbar)			Aufbaurahmen grau
	grau	rot transparent	transparent	grau	rot transparent	transparent	
2 Module	449-120-81	449-120-82	449-120-83	449-120-91	449-120-92	449-120-93	449-120-90
3 Module	449-130-81	449-130-82	449-130-83	449-130-91	449-130-92	449-130-93	449-130-90
4 Module	449-140-81	449-140-82	449-140-83	449-140-91	449-140-92	449-140-93	449-140-90
5 Module	449-150-81	449-150-82	449-150-83	449-150-91	449-150-92	449-150-93	449-150-90
6 Module	449-160-81	449-160-82	449-160-83	449-160-91	449-160-92	449-160-93	449-160-90
9 Module	449-170-81	449-170-82	449-170-83	449-170-91	449-170-92	449-170-93	449-170-90

## apra Rail EMB

- Grundgehäuse mit 2 Seitenwänden, davon eine abnehmbar
- jede Einheit hat 8 entfernbare Schraubklemmen
- Montage auf der Hutschiene oder Wandmontage

### Material:

ABS



Abmessungen Grundgehäuse

Leiterkartenabmessungen für Grundgehäuse

Bezeichnung	Breite B	Bestell-Nr.
Grundgehäuse	18 mm	449-180-00



## apra Rail VBC PLUS

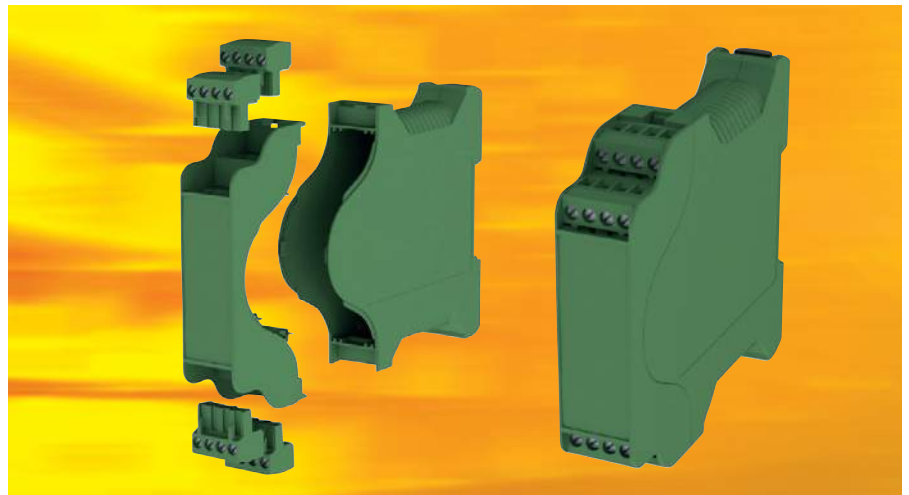
- 22,5 mm breites Elektronikgehäuse
- werkzeuglose Schnellmontage durch Clip-Funktion
- Befestigung auf der Tragschiene TS 35 oder Wandmontage
- Lieferung inkl. 4 Stück 4-polige steckbare Leiterplattenklemmen mit 5 mm Raster
- 16 Klemmpositionen pro Gehäuse
- frontseitige und seitliche Vertiefung für Label
- geschlossene und belüftete Variante

### Abmessungen H x B x T:

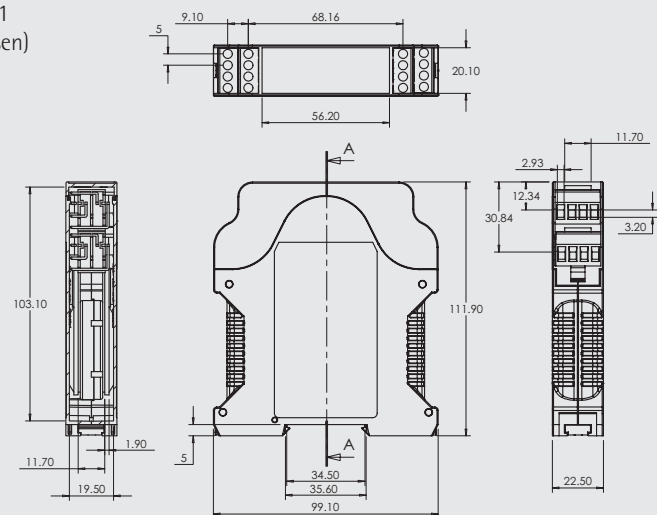
112 x 22,5 x 99mm

### Material:

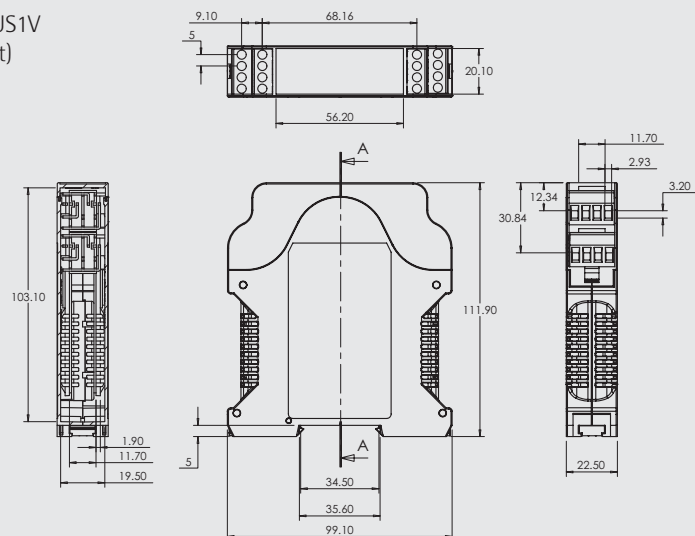
PA grün, brandklassifiziert nach UL 94 V-0



VBC PLUS1  
(geschlossen)



VBC PLUS1V  
(belüftet)



Bezeichnung	Eigenschaft	Bestell-Nr.
Hutschienengehäuse VBC PLUS1	geschlossen	449-180-40
Hutschienengehäuse VBC PLUS1V	belüftet	449-180-45



### Anschlussklemmen für VBC-PLUS

- 90° Klemmen ermöglichen eine direkte Verbindung zur Leiterkarte
- 4-polig / 5 mm Raster
- reduzierte Lötchochtwirkung
- unverlierbare Schrauben

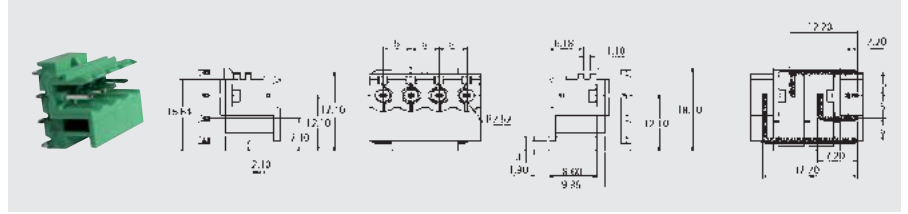
#### Spezifikation:

Nennspannung: 300V  
 Nennstrom: 15A  
 Querschnitt: 2,5mm<sup>2</sup> (28-14 AWG)  
 Kontaktwiderstand: 20mOhm  
 Isolationswiderstand: 500mOhm/DC500V  
 Spannungsfestigkeit: AC2000V/1min

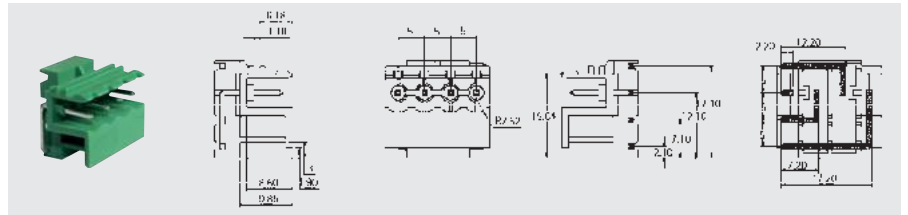
#### Material:

Stecker: Messing verzinkt  
 Gehäuse: PA grün, brandklassifiziert nach UL94-V0

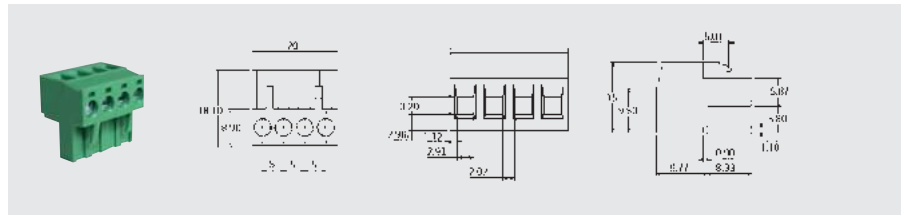
### Klemme VBC P935L/4 (im Lieferumfang enthalten: 2 Stück)



### Klemme VBC P935R/4 (im Lieferumfang enthalten: 2 Stück)



### Klemme VBC P9200/4 (im Lieferumfang enthalten: 4 Stück)

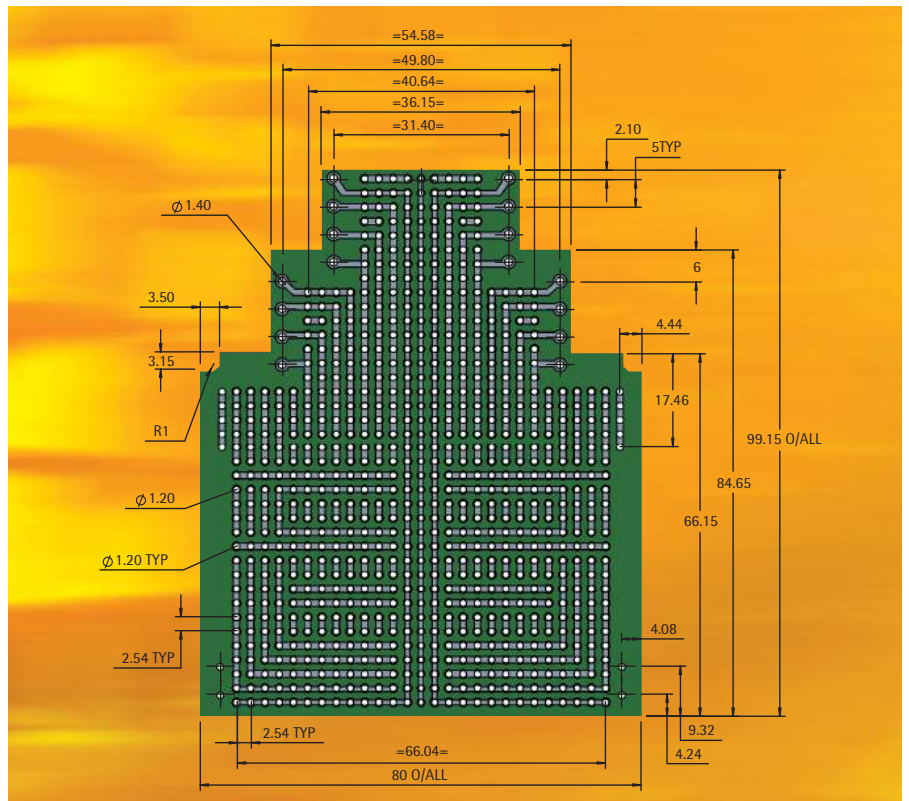


### Leiterplatte für VBC PLUS

- Abmessung: 80 x 99,2 x 1,6 mm
- 826 Lötäugen Ø 1,2 mm
- 16 Lötäugen Ø 1,4 mm für Klemmen

#### Material:

FR4 2-lagig



Bezeichnung	Abmessungen	Bestell-Nr.
Leiterplatte VBC PLUS	80 x 99,2 x 1,6 mm	449-180-49

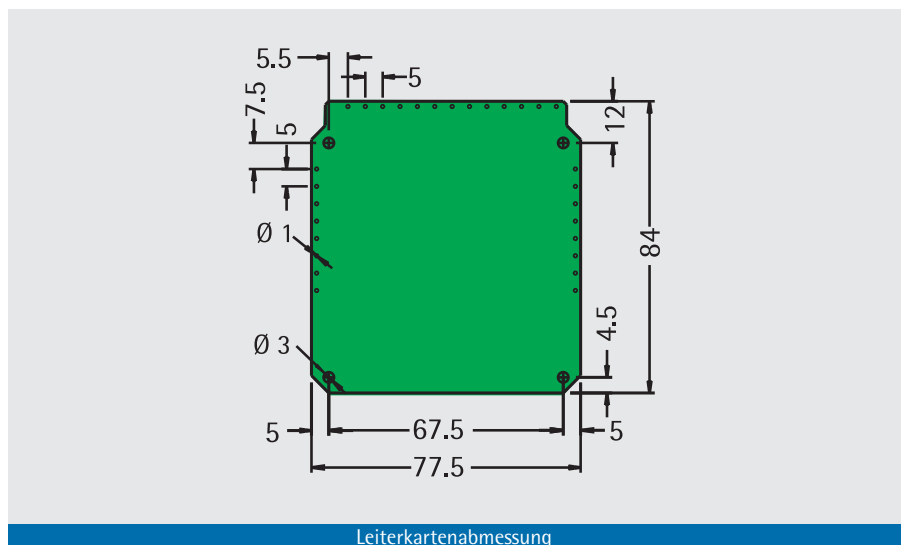


### apra Rail VB

- passend für TS35, TS15 und C-Schiene
- 2 Gehäusegrößen entwickelt für Steckklemmen im 5 mm-Raster
- Abdeckplatten für unbenutzte Klemmenbereiche
- maximal 12 Klemmen pro Seite

**Material:**

PA grün, brandklassifiziert nach UL 94-V0



**Lieferumfang**

Pos.	St.	Beschreibung
1	2	Gehäuseschalen
2	2	Abdeckplatten

Bezeichnung	Abmessungen B x H x L mm	Bestell-Nr.
apra Rail VB 22,5 mm	22,5 x 90 x 82	449-180-20
apra Rail VB 45 mm	45 x 90 x 82	449-180-25



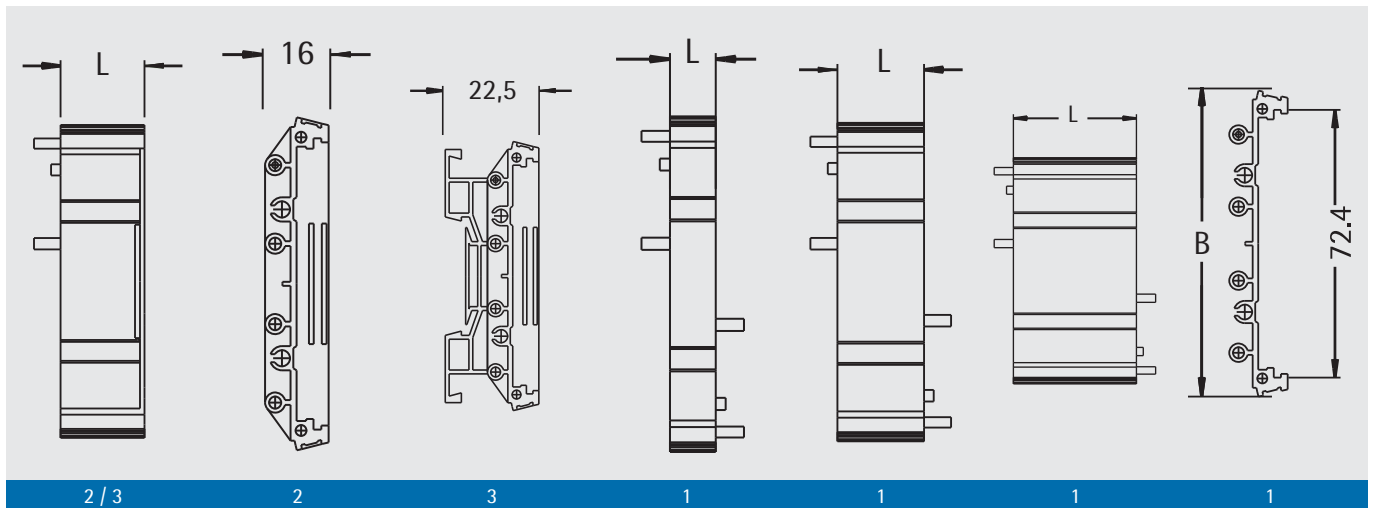
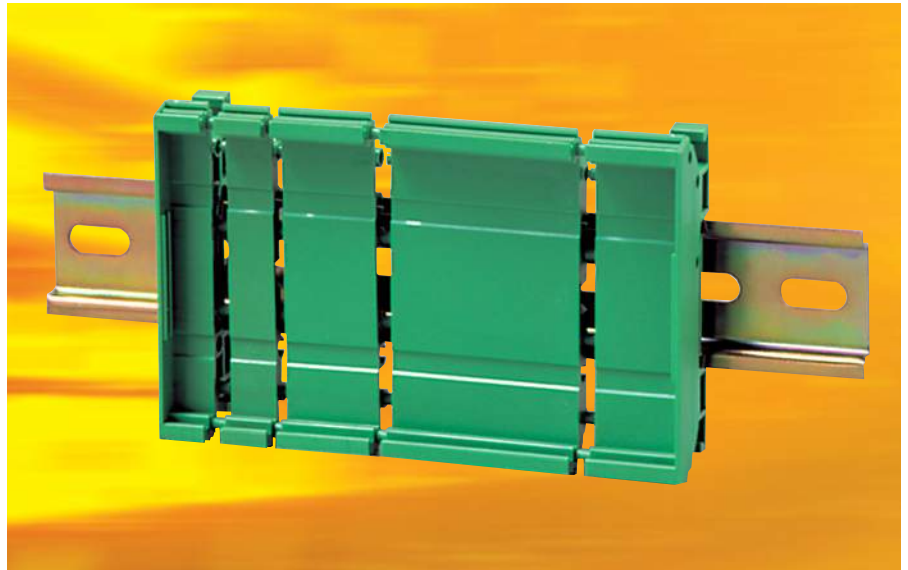
## 449 • Gehäusesystem apra Rail MIS

### apra Rail MIS 72 mm

- einsetzbar für 72 mm breite Leiterkarten
- hohe Flexibilität durch modularen Aufbau
- integrierte Befestigung
- Einschubmöglichkeit für Beschriftung

#### Material:

PA grün, brandklassifiziert nach UL 94 V-0



Position	Bezeichnung	L	B	Leiterkartenabmessungen l	Leiterkartenabmessungen b	Bestell-Nr.
1	Zwischenelement	11,25	82	11,25	72	449-310-00
1	Zwischenelement	22,5	82	22,5	72	449-320-00
1	Zwischenelement	45	82	45	72	449-330-00
2	Abschlusselement	11,25	82	10	72	449-310-10
2	Abschlusselement	22,5	82	21	72	449-320-10
3	Abschlusselement mit Fuß	11,25	82	10	72	449-310-20
3	Abschlusselement mit Fuß	22,5	82	21	72	449-320-20
	Fußelement					449-340-00

### Adapter zur Wandmontage

- Adapter flach: zur Wandmontage für Elemente ohne Fuß
- Adapter hoch: zur Wandmontage für Elemente mit Fuß
- passend zu apra Rail MIS 72 mm

Bezeichnung	Bestell-Nr.
Adapter flach	449-350-00
Adapter hoch	449-350-10



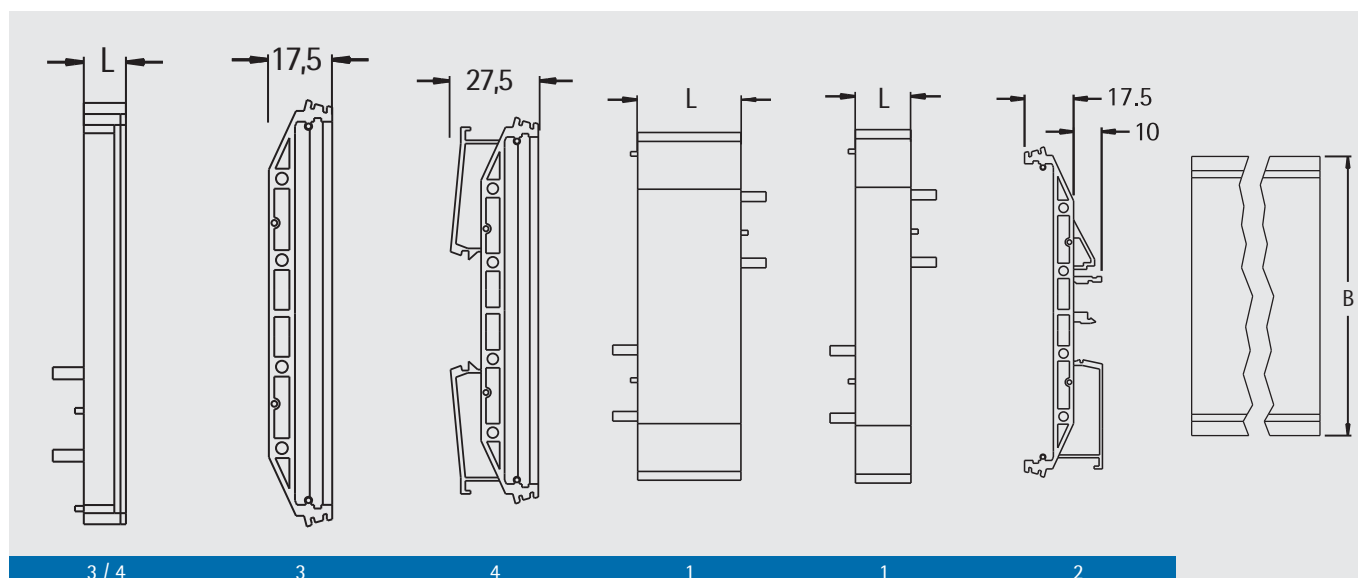
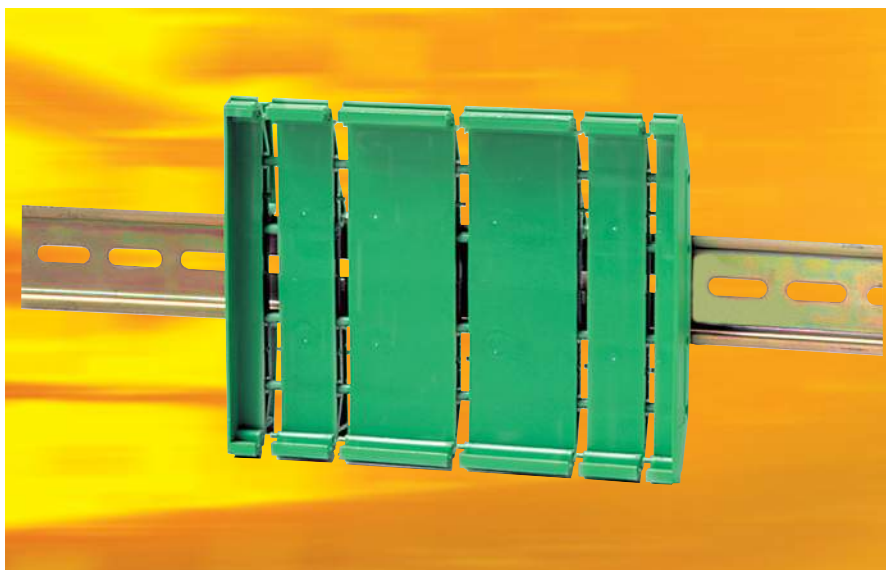


## apra Rail MIS 107 mm

- einsetzbar für 107 mm breite Leiterkarten
- hohe Flexibilität durch modularen Aufbau
- integrierte Befestigung
- Einschubmöglichkeit für Beschriftung

### Material:

PA grün, brandklassifiziert nach UL 94 V-0



Position	Bezeichnung	L	B	Leiterkartenabmessungen l	Leiterkartenabmessungen b	Bestell-Nr.
1	Zwischenelement	18,5	118	18,5	107	449-220-00
1	Zwischenelement	35	118	35	107	449-230-00
2	Zwischenelement mit Fuß	18,5	118	18,5	107	449-220-10
2	Zwischenelement mit Fuß	35	118	35	107	449-230-10
3	Abschlusselement	11,5	118	10	107	449-210-00
4	Abschlusselement mit Fuß	11,5	118	10	107	449-210-10

## Adapter zur Wandmontage

- Adapter flach: zur Wandmontage für Elemente ohne Fuß
- Adapter hoch: zur Wandmontage für Elemente mit Fuß
- passend zu apra Rail MIS 107 mm

Bezeichnung	Bestell-Nr.
Adapter flach	449-240-00
Adapter hoch	449-240-10





## 449 • Gehäusesystem apra Rail EIS

### apra Rail EIS 72 mm

- einsetzbar für 72 mm breite Leiterkarten
- Sonderlängen möglich

**Material:**

PA grün, brandklassifiziert nach UL 94 V-0

\*Andere Längen auf Anfrage. Profillänge=Leiterkartenlänge-4 mm!

Bezeichnung	Länge mm *	Bestell-Nr.
Extrudiertes Basiselement	2000	449-300-10
Abschlusselement		449-300-20
Fixierschrauben für Abschlusselement		449-300-40
Fußelement		449-300-30



### apra Rail EIS 107 mm

- einsetzbar für 107 mm breite Leiterkarten
- Sonderlängen möglich

**Material:**

PA grün, brandklassifiziert nach UL 94 V-0

\*Andere Längen auf Anfrage. Profillänge=Leiterkartenlänge-4 mm!

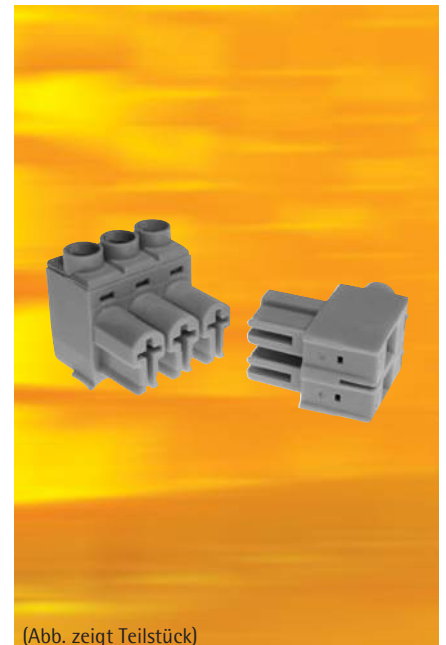
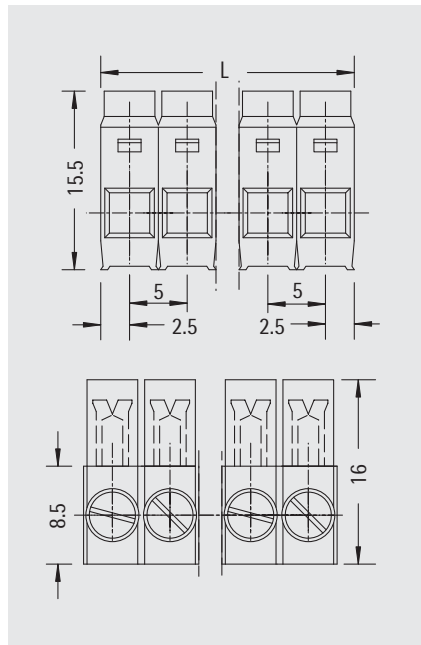
Bezeichnung	Länge mm *	Bestell-Nr.
Extrudiertes Basiselement	2000	449-300-11
Abschlusselement		449-300-22
Fixierschrauben für Abschlusselement		449-300-44
Fußelement		449-300-33





## Steckbare Klemmleiste, individuell kürzbar

**Nennspannung:** 380 V  
**Nennstrom:** 13,5 A  
**Querschnitt:** max. 4 mm<sup>2</sup>  
**Material:** PC grau, brandklassifiziert nach UL 94 V-0  
**Isolierkörper:** UL 94 V-0  
**Isolationswiderstand:** >5 MΩm  
**Arbeitstemperatur:** -20 °C bis 125 °C, 160 °C kurzzeitig  
**Zulassungen:** UL, , CE-konform

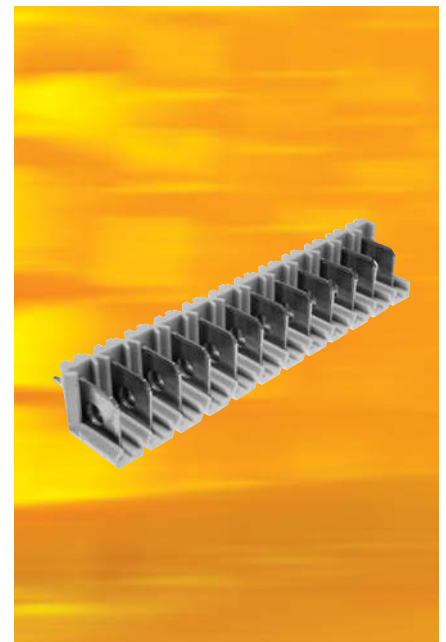
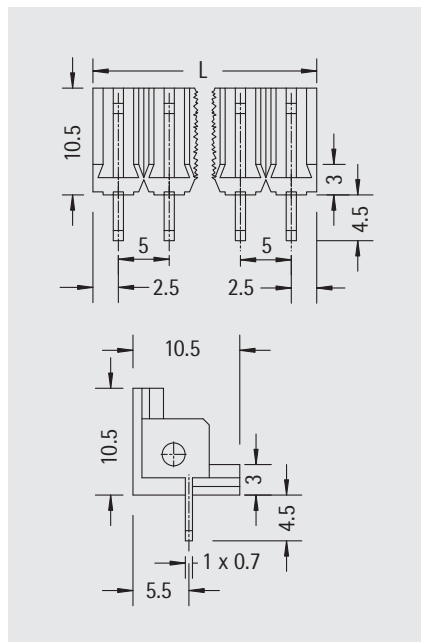


(Abb. zeigt Teilstück)

Bezeichnung	L mm	Raster mm	Bestell-Nr.
Steckbare Klemmleiste, 36-polig	180	5,00	449-410-01

## Stiftleiste, individuell kürzbar

**Nennspannung:** 380 V  
**Nennstrom:** 13,5 A  
**Material:** PC grau, brandklassifiziert nach UL 94 V-0  
**Isolierkörper:** UL 94 V-0  
**Isolationswiderstand:** >5 MΩm  
**Arbeitstemperatur:** -20 °C bis 125 °C, 160 °C kurzzeitig  
**Zulassungen:** UL, , CE-konform



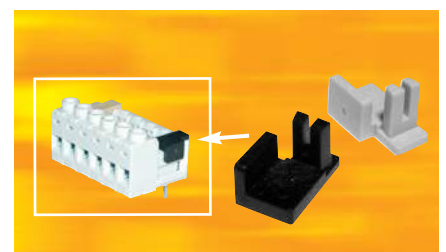
Bezeichnung	L mm	Raster mm	Bestell-Nr.
Stiftleiste, 36-polig	180	5,00	449-410-02

## Polarisations-Clip

- sichert das korrekte horizontale oder vertikale Stecken der Klemmleiste

**Material:** PC grau, brandklassifiziert nach UL 94 V-0  
**Arbeitstemperatur:** -20 °C - 125°C, 160°C kurzzeitig  
**Zulassungen:** UL, , CE-konform

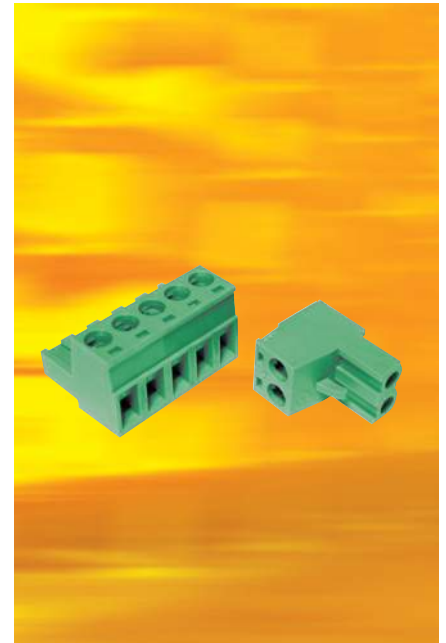
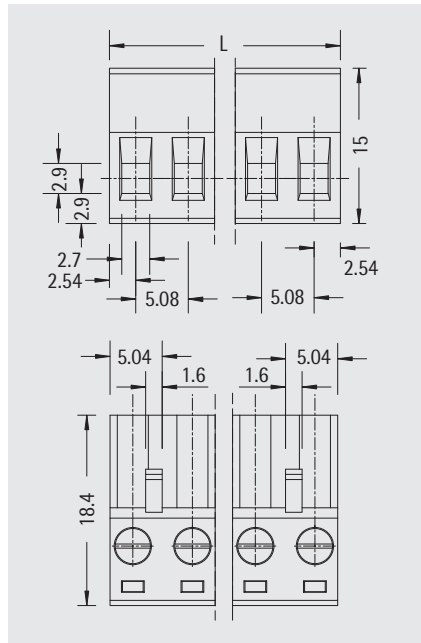
Bestell-Nr. (Paar)
449-410-03





## Steckbare Klemmleiste, individuell kürzbar

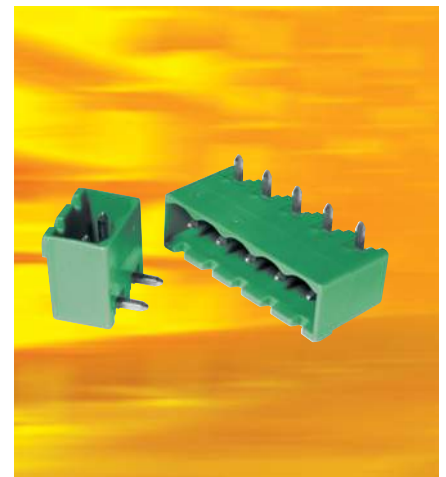
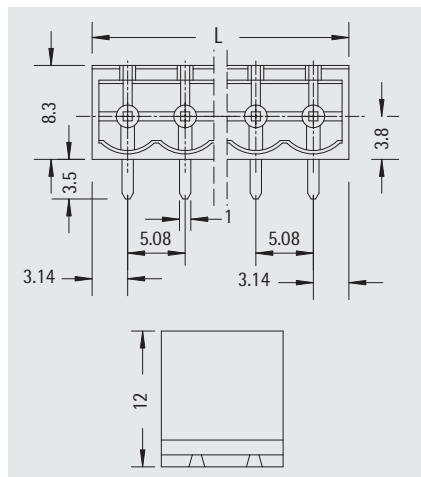
**Nennspannung:** 380 V  
**Nennstrom:** 12 A  
**Querschnitt:** max. 2,5 mm<sup>2</sup>  
**Material:** PA grün, brandklassifiziert nach UL 94 V-0  
**Isolierkörper:**  
**Isolationswiderstand:** >5 MOhm  
**Arbeitstemperatur:** -20 °C bis 125 °C, 160 °C kurzzeitig  
**Zulassungen:** UL, , VDE, CE-konform



Bezeichnung	L mm	Raster mm	Bestell-Nr.
Steckbare Klemmleiste 3-polig	15,24	5,08	449-420-03
Steckbare Klemmleiste 6-polig	30,48	5,08	449-420-06
Steckbare Klemmleiste 9-polig	45,72	5,08	449-420-09
Steckbare Klemmleiste 12-polig	60,96	5,08	449-420-12

## Abgewinkelte Stiftleiste, individuell kürzbar

**Nennspannung:** 380 V  
**Nennstrom:** 12 A  
**Material:** PA grün, brandklassifiziert nach UL 94 V-0  
**Isolierkörper:**  
**Isolationswiderstand:** >5 MOhm  
**Arbeitstemperatur:** -20 °C bis 125 °C, 160 °C kurzzeitig  
**Zulassungen:** UL, , VDE, CE-konform

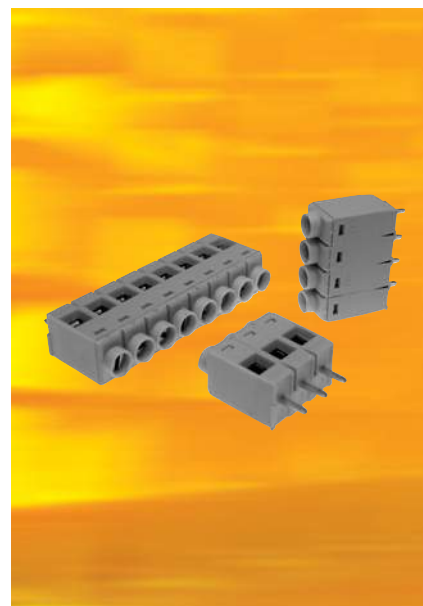
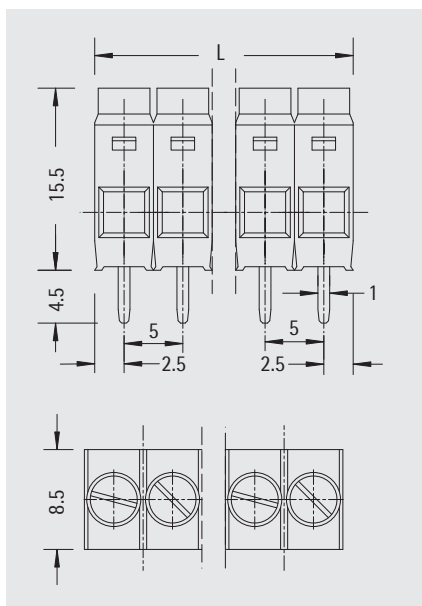


Bezeichnung	L mm	Raster mm	Bestell-Nr.
abgewinkelte Stiftleiste 3-polig	15,24	5,08	449-430-03
abgewinkelte Stiftleiste 6-polig	30,48	5,08	449-430-06
abgewinkelte Stiftleiste 9-polig	45,72	5,08	449-430-09
abgewinkelte Stiftleiste 12-polig	60,96	5,08	449-430-12



## Anschlussklemmleiste, individuell kürzbar

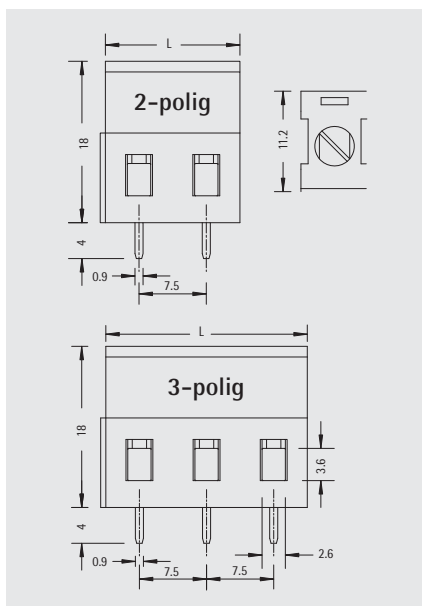
**Nennspannung:** 380 V  
**Nennstrom:** 17,5 A  
**Querschnitt:** max. 4 mm<sup>2</sup>  
**Material:** PC grau, brandklassifiziert nach UL 94 V-0  
**Isolierkörper:**  
**Isolationswiderstand:** >5 MOhm  
**Arbeitstemperatur:** -20 °C bis 125 °C, 160 °C kurzzeitig  
**Zulassungen:** UL, , VDE, CE-konform



Bezeichnung	L mm	Raster mm	Bestell-Nr.
Anschlussklemmleiste 36-polig	180	5,00	449-410-00

## Anschlussklemme, zusammensteckbar, individuell kürzbar

**Nennspannung:** 750 V  
**Nennstrom:** 24 A  
**Querschnitt:** max. 4 mm<sup>2</sup>  
**Material:** PA grün, brandklassifiziert nach UL 94 V-0  
**Isolierkörper:**  
**Isolationswiderstand:** >5 MOhm  
**Arbeitstemperatur:** -20 °C bis 125 °C, 160 °C kurzzeitig  
**Zulassungen:** UL, , VDE, CE-konform



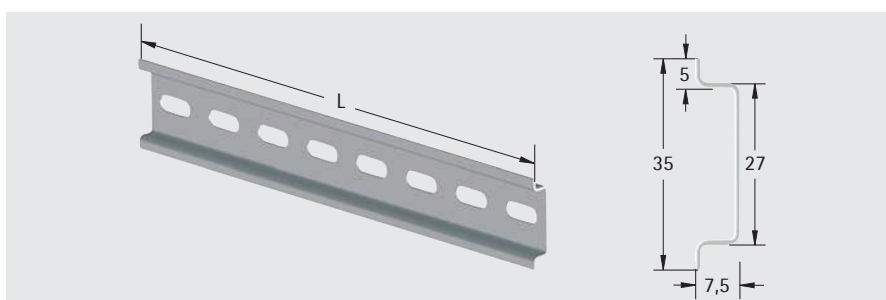
Bezeichnung	L mm	Raster mm	Bestell-Nr.
Anschlussklemmleiste 2-polig	15	7,50	449-440-02
Anschlussklemmleiste 3-polig	22,5	7,50	449-440-03

## Hutschienen Typ TS 35/7,5

• mit Lochung für M 6  
**Material:** Stahl, verzinkt

Weitere Längen auf Anfrage lieferbar!

L mm	Bestell-Nr.
200	640-236-02
500	640-236-09
600	640-236-08





## 420 • Hutschienegehäuse für 100 mm breite Boards

### Hutschienegehäuse

- stabile und komfortable Clip-Vorrichtung für die Hutschiene montage
- einfache Montage
- kostengünstig
- Abdeckschale einfach modifizierbar

#### Anwendung:

zur Aufnahme von Leiterkarten im Format 100 mm x 160 mm und 100 mm x 220 mm

#### Oberfläche:

lackiert RAL7035 lichtgrau  
innen transparent chromatiert

#### Aufbau:

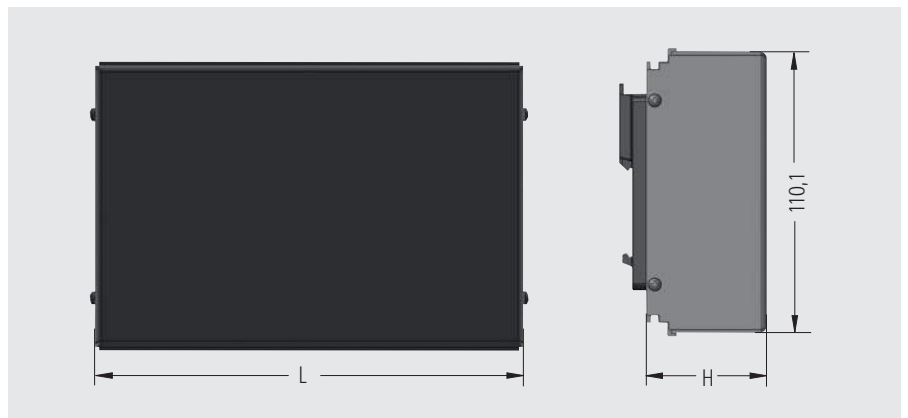
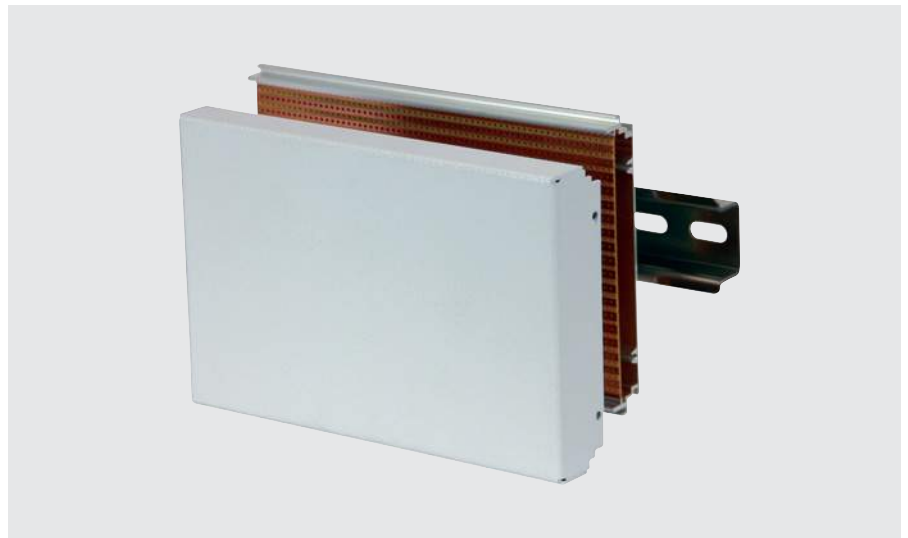
Profilrückwand aus Aluminiumprofil,  
Abdeckschale aus Aluminiumblech und  
Hutschieneklammer aus Polyamid

**Schutzart:** IP 30

**Lieferform:** unmontiert

#### Lieferumfang

Pos.	St.	Bezeichnung
1	1	Abdeckschale
2	1	Profilrückwand
3	2	Hutschieneklammern
4		Montagematerial



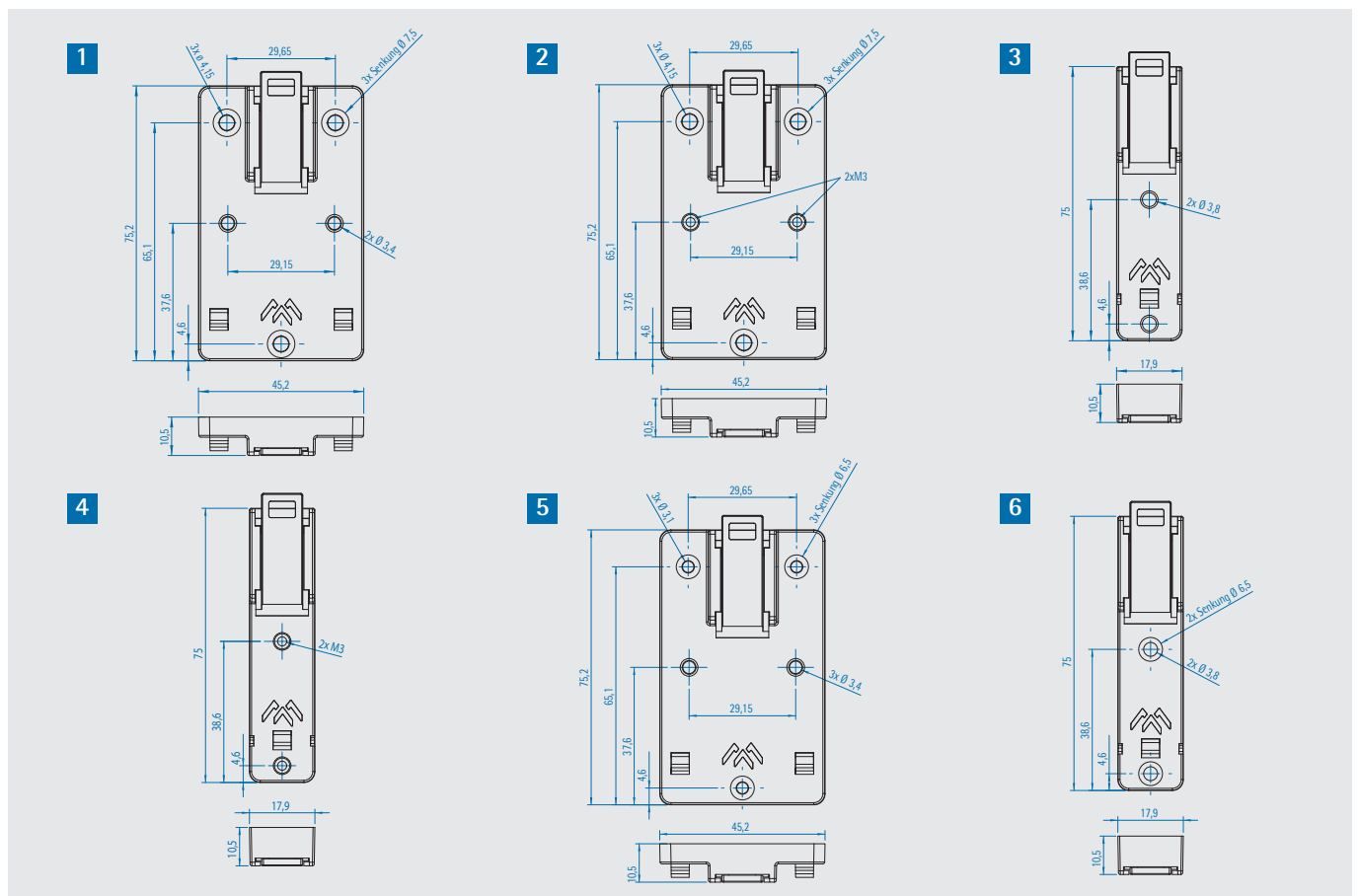
H mm	L mm	Leiterkartenhöhe mm	Leiterkartenlänge mm	Bestell-Nr.
26	164	100	160	420-001-00
26	224	100	220	420-001-10
46	164	100	160	420-002-00
46	224	100	220	420-002-10



## Hutschieneklammer

- schnelle, sichere, stabile Befestigung von Kleingehäusen, Platinen und Baugruppen auf Hutschiene (TS 35) und Tragschiene
- kann einfach von innen oder außen an die Rückwand des Gehäuses montiert werden
- Set = 10 Stück
- 6 Versionen sind verfügbar

**Material:** PA6 GF 30, brandklassifiziert nach UL 94 V-0, schwarz



Version	Beschreibung	Bestell-Nr.
1	45 mm breit mit Durchgangsloch, Senkung M4	442-311-20
2	45 mm breit mit Gewindeeinsätzen M3, Senkung M4	442-311-25
3	18 mm breit mit Durchgangsloch	442-311-30
4	18 mm breit mit Gewindeeinsätzen M3	442-311-35
5	45 mm breit mit Durchgangsloch, Senkung M3	442-311-44
6	18 mm breit mit Senkung M3	442-311-45



## 205 • 19"-Hutschienehalter 3 HE

### 19"-Hutschienehalter 3 HE

- zum vertieften Einbau von Hutschienengehäusen an der 19"-Ebene von Schränken, Gestellen oder Gehäusen
- standardmäßig bestückt mit Hutschiene TS 35 (Breite 425 mm)
- ideal zum Einbau unseres Hutschienengehäusesystems apraRAIL
- integrierte Kabelabfangung und Zugentlastung über Kabelbinderleiste

#### Material:

Stahlblech

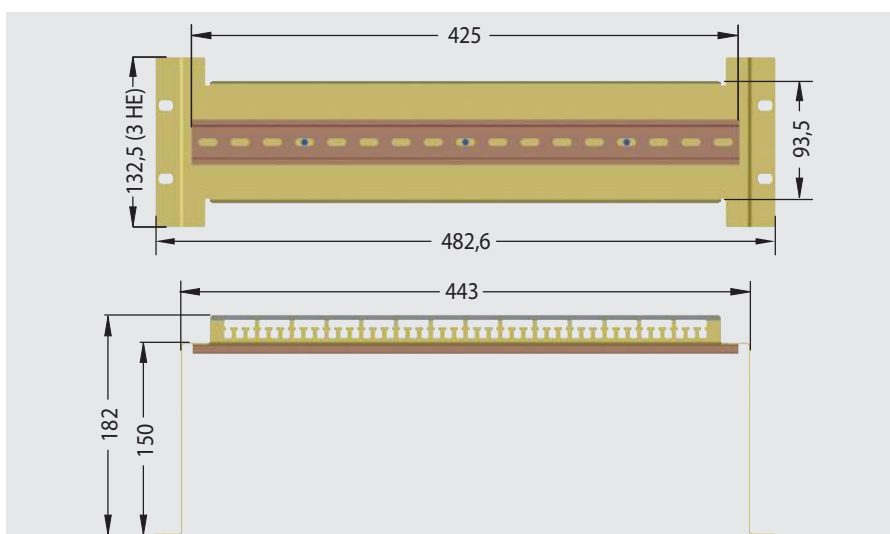
#### Oberfläche:

verzinkt bzw.  
lackiert RAL 7035 lichtgrau/  
RAL 9005 tiefschwarz

#### Lieferform:

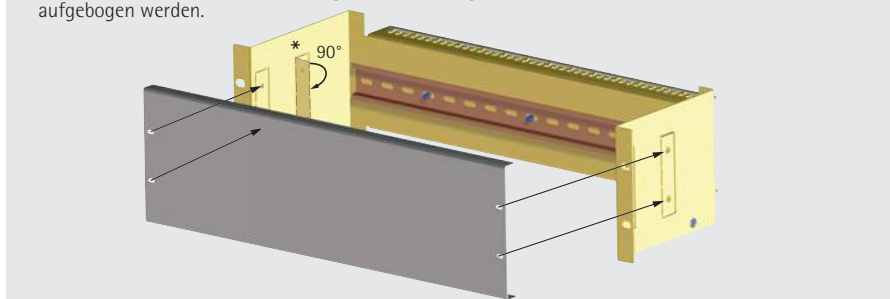
unmontiert, inkl. Montagematerial

Weitere Hutschientypen, Einbaubreiten, -höhen und -tiefen auf Anfrage möglich!



#### Abdeckung (Berührungsschutz)

\* Seitliche Laschen können zur Montage der Abdeckung in zwei verschiedenen Positionen von Hand aufgebogen werden.



19"-Hutschienehalter 3 HE	Bestell-Nr.
verzinkt	205-420-00
RAL 7035 lichtgrau	205-420-10
RAL 9005 tiefschwarz	205-420-40

#### Zubehör

Abdeckung (Berührungsschutz)	Bestell-Nr.
verzinkt	205-420-20
RAL 7035 lichtgrau	205-420-25
RAL 9005 tiefschwarz	205-420-41

21"-Adapter (ETSI)	Bestell-Nr.
feuerverzinkt	213-900-94
RAL 7035	-



### VisioDINbox

Die VisioDINbox ist ein Gehäuse mit integrierter Hutschiene zum frontseitigen Einbau in die Gehäuse- oder Schaltschranktür. Es bietet die Möglichkeit, hutschienegeeignete Regler und Steuergeräte ohne Öffnen der Schranktür einfach abzulesen und zu bedienen. Dank der optional erhältlichen Vollsichttüren mit IP 54 können die Einbauten optimal gegen Staub und Feuchtigkeit geschützt werden.

- frontseitig Schutzart IP 54 für die Kombination Vollsichttür / VisioDINbox
- werkzeugloser Einbau dank Panel-Clip Technik
- das Gehäuse bietet Platz für den Einbau von 1-14 Modulen
- der Anschluss der Kabel im Verkabelungsbereich wird durch eine von vorne verschraubbare Kunststoffplatte erleichtert
- Gehäuserückseite mit Kabeldurchführung und integrierter Zugentlastung
- ungenutzte Bereiche können durch Verschlussstreifen abgedeckt werden



#### Maße B x H x T:

Größe 1: 144 x 144 x 60,5 mm

(Durchbruch: 138+1,0 mm x 138+1,0 mm)

Größe 2: 288 x 144 x 60,5 mm

(Durchbruch: 282+1,0 mm x 139+1,0 mm)

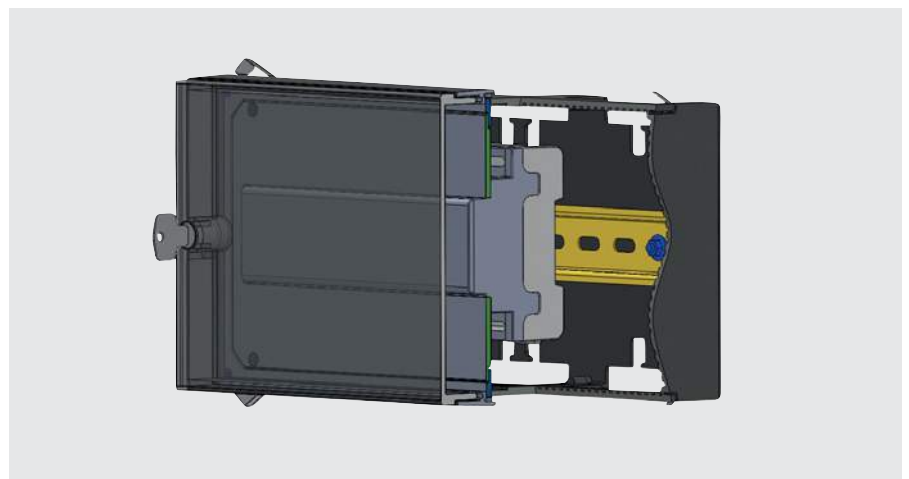
#### Material:

Gehäuse: PPE/PS-GF20, schwarz, brandklassifiziert nach UL 94 V-1

Tür: PC, brandklassifiziert nach UL 94 V-0

#### Oberfläche:

RAL 9005 schwarz



Bezeichnung	Bestell-Nr.
<b>VisioDINbox 144 x 144 mm</b>	441-360-60
Transparente Vollsichttür, 144 x 144 mm, mit Schloss (abschließbar)	446-050-01
Transparente Vollsichttür, 144 x 144 mm, mit Kunststoffvorreiber	446-050-02
<b>VisioDINbox 288 x 144 mm</b>	441-480-60
Transparente Vollsichttür, 288 x 144 mm, mit Schloss (abschließbar)	446-130-01
Transparente Vollsichttür, 288 x 144 mm, mit Kunststoffvorreiber	446-130-02
Abdeckstreifen S 35 G (Länge 219 mm, vorgeprägt im 9 mm-Raster)	640-222-00

Weitere Größen auf Anfrage. Sondertiefen/-farben, individuelle Bearbeitungen oder Folientataturen auf Wunsch - sprechen Sie uns an!



### VisioRAILbox

Optisch ansprechendes Wandgehäuse für den Büro- und Wohnbereich zur Aufnahme von Steuerungen und Reglern auf Basis von Hutschienegehäusen (Tragschienegehäusen). Durch die getönte Frontscheibe sind Kontrollanzeigen dezent sichtbar.

Das Grundgehäuse wird mittels 4 Schrauben an der Wand befestigt. Auf zwei vormontierte Tragschienen können die Regler schnell und einfach aufgeschraubt und die Verdrahtung durch Kabeldurchbrüche im Grundgehäuse nach hinten durchgeführt werden.

Das Aufsatzgehäuse mit dunkel getönter Tür wird nach der Installation einfach von vorne aufgesetzt und mittels Schrauben fixiert.

#### Maße H x B x T:

Größe 12M: 316 x 150 x 95 mm  
(bietet Platz für max. 12 Module)

Größe 24M: 316 x 250 x 95 mm  
(bietet Platz für max. 24 Module)

#### Material und Ausführung:

##### Grundgehäuse:

Aluminium mit 2 montierten Tragschienen und rückseitiger Kabeldurchführung

##### Aufsatzgehäuse:

Kunststoff Alu Brush ABS,  
getönte Frontscheibe aus Plexiglas

Weitere Größen auf Anfrage.

### DINcollect

Gehäuse zur Aufnahme von Reglern und Anzeigen in Schalttafelgehäusen nach IEC 61554. Die Verdrahtung erfolgt durch eine rückseitige Kabeldurchführung. Mittels einer zusätzlichen Halterung kann das Gehäuse einfach an Maschinen und Anlagen montiert werden. Durch die einstellbare Rasterung wird das Gehäuse optimal auf den Blickwinkel des Bedieners eingestellt. Die Front bietet Platz für zwei Einheiten 96 x 96 mm und eine Einheit 48 x 96 mm.

**Material:** Aluminium

**Oberfläche:** RAL 7035 lichtgrau /  
RAL 9005 schwarz

Weitere Größen auf Anfrage.



Bezeichnung	Abmessungen H x B x T mm	Bestell-Nr.
VisioRAILbox 12 M	316 x 150 x 95	190-350-00
VisioRAILbox 24 M	316 x 250 x 95	190-350-10



Bezeichnung	Abmessungen H x B x T mm	Bestell-Nr.
DINcollect	130 x 370 x 260	190-300-00



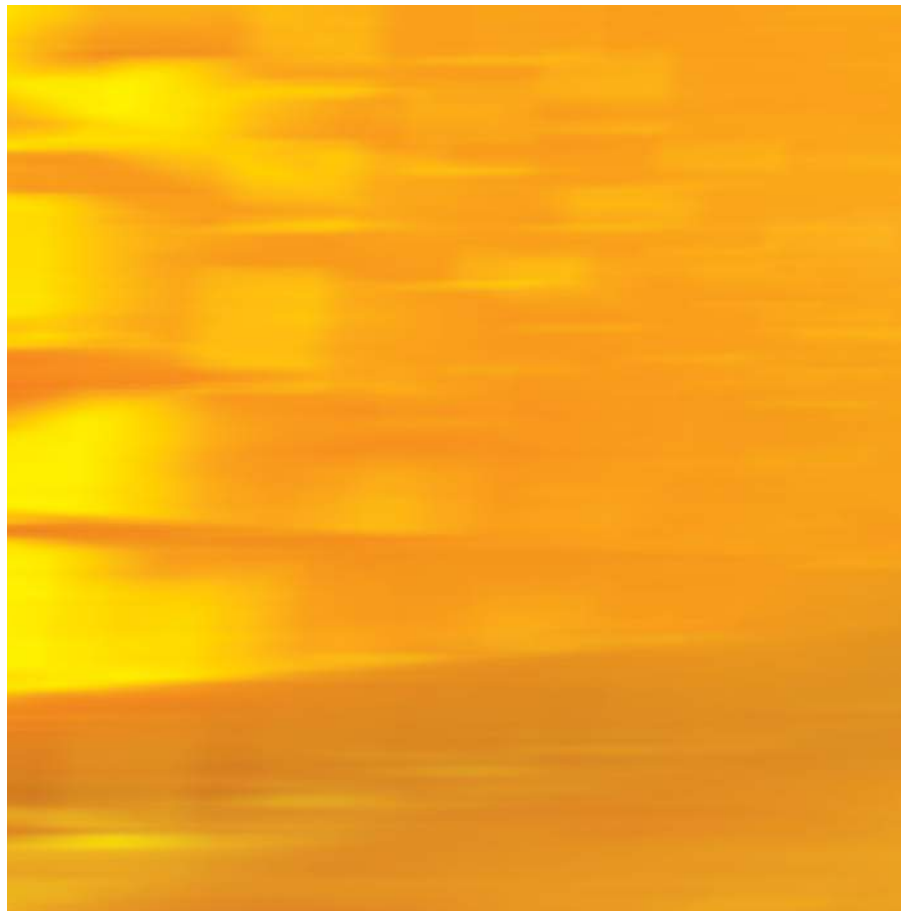
## **Gehäuse für Embedded Computer - individuell für Ihre speziellen Anwendungen**

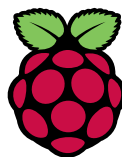
Standard Boards plus Zusatzplatinen, Displays, Festplatten etc bekommen von uns die passende funktionelle und optisch ansprechende Verpackung aus Kunststoff.

**Ob für Raspberry Pi oder für artverwandte Boards wie Arduiono, Banana Pi, BeagleBone usw - Individualität ist unsere Stärke:**

- speziell auf Sie zugeschnitten
- in unbegrenzten Farben und Formen
- kleine, mittlere oder hohe Stückzahlen
- zur Wand-, Tisch- oder Hutschienenmontage
- ... und das alles zu kleinen Preisen!

**Fragen Sie uns - wir beraten Sie gerne: 0 65 92 / 204-0!**





### Raspberry Pi Gehäuse "apRaspi"

Die neue Gehäuseserie apRaspi bietet Ihnen die Möglichkeit, Mini-PC-Boards chic und zweckmäßig zu verpacken.

**Ob mit den Standard-Varianten für Raspberry Pi oder für artverwandte Boards wie Arduino, Banana Pi, BeagleBone usw - Individualität ist unsere Stärke!**

Jedes Gehäuse kann nach Kundenwunsch modifiziert werden. Sie benötigen zusätzliche Anschlüsse oder Platinen und diverse Befestigungsmöglichkeiten oder Halterungen? Wir machen es möglich! Ebenso sind Gewindebolzen und -dome, sowie abweichende Farben und Bedruckungen möglich. **Sprechen Sie uns einfach an!**

**Aufbau:** Gehäuse aus zwei Halbschalen, die Montage erfolgt durch einfaches Zusammenstecken

#### Material:

- apRaspi A: Aluminium 1mm
- apRaspi S: Stahlblech 1mm
- apRaspi P1: ABS / Alubrush
- apRaspi P2/P3: Polystyrol

#### Oberfläche:

- apRaspi A/S: pulverbeschichtet schwarz + blau\*
- apRaspi P1: Feinstruktur schwarz + Alubrush Optik
- apRaspi P2/P3: Feinstruktur blau + grau\*

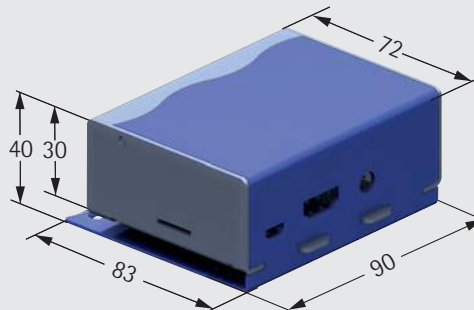
#### Abmessungen (B x H x T):

- apRaspi A/S: 90 x 40 (30) x 83 (72) mm
- apRaspi P1/P2/P3: 116 (97) x 31 x 63,5 mm

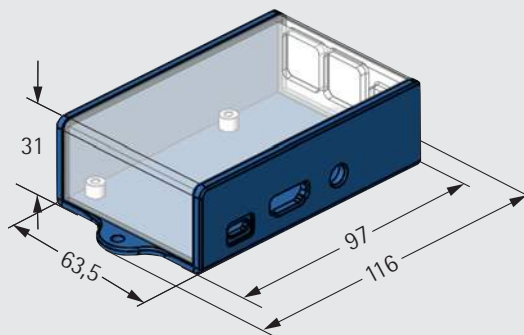
**Zubehör:** Gewindedome (apRaspi A / S), Abstandsbolzen für Schneidschrauben (apRaspi P1/P2/P3), Montagematerial



#### Abmessungen A/S



#### Abmessungen P1/P2/P3



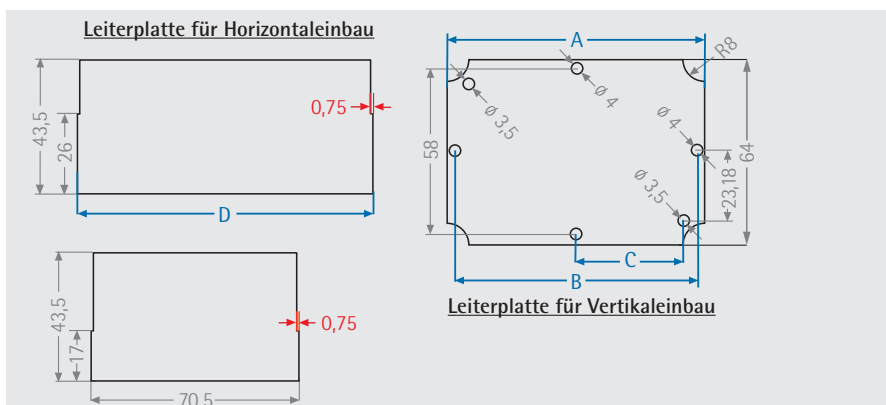
\* Andere Farbkombinationen auf Anfrage!

Version	Material	Farbe	Bestell-Nr.
apRaspi A	Aluminium 1mm	pulverbeschichtet schwarz + blau*	205-480-05
apRaspi S	Stahlblech 1mm	pulverbeschichtet schwarz + blau*	205-480-00
apRaspi P1	ABS / Alubrush	Feinstruktur schwarz + Alubrush Optik	4192-744-00
apRaspi P2/P3	Polystyrol	Feinstruktur blau + grau*	4192-745-00



## IProtect

- robustes Gehäuse für den Einsatz in Maschinenbau und Elektrotechnik
- 2 Materialvarianten:
  1. ABS Standardmaterial
    - gelistet nach UL 94 HB
  2. Polycarbonat
    - gelistet nach UL 94 V-0
    - verbesserte Schlagzähigkeit
    - höhere Wärmeformbeständigkeit
- Unter- und Oberteile in verschiedenen Farbkombinationen lieferbar
- Schnellverschluss durch speziell entwickelte, unverlierbare Befestigungsschrauben (im Lieferumfang enthalten)
- integrierte Formteildichtung
- ausbrechbare M20 Gewinde-Anschlussverschraubung
- Befestigungspunkte für Leiterplatte im Unterteil
- 3 Befestigungsvarianten:
  - direkt anschraubbar durch Schraubblöcher (ausserhalb des Dichtungsbereiches)
  - einclipsbarer Adapter zur Hutschienenmontage
  - einclipsbare Flansche zur Wandmontage
- kundenspezifische Bearbeitung auf Anfrage



### Leiterkarten

Typ	A	B	C	D
IPro1	56,5	51,5	20,6	63
IPro2	89,7	84,7	37,2	96,2
IPro3	122,7	117,7	53,7	129,2

### Schutzart:

IP 67 (Typ IPro1 und IPro2)  
IP 66 (Typ IPro3)

### Bestelldaten Ausführung ABS

Typ	Maße H x B x T mm	Unterteil schwarz			Unterteil grau		
		Oberteil schwarz	Oberteil grau	Oberteil transparent	Oberteil schwarz	Oberteil grau	Oberteil transparent
IPro1	80,2 x 72,8 x 54,7	447-100-01	447-100-02	447-100-03	447-100-04	447-100-05	447-100-06
IPro2	80,2 x 106 x 54,7	447-200-01	447-200-02	447-200-03	447-200-04	447-200-05	447-200-06
IPro3	80,2 x 139 x 54,7	447-300-01	447-300-02	447-300-03	447-300-04	447-300-05	447-300-06

### Bestelldaten Ausführung Polycarbonat

Typ	Maße H x B x T mm	Unterteil schwarz			Unterteil grau		
		Oberteil schwarz	Oberteil grau	Oberteil transparent	Oberteil schwarz	Oberteil grau	Oberteil transparent
IPro1	80,2 x 72,8 x 54,7	447-100-07	447-100-08	447-100-09	447-100-10	447-100-11	447-100-12
IPro2	80,2 x 106 x 54,7	447-200-07	447-200-08	447-200-09	447-200-10	447-200-11	447-200-12
IPro3	80,2 x 139 x 54,7	447-300-07	447-300-08	447-300-09	447-300-10	447-300-11	447-300-12

### Zubehör

Wandmontage-Flansch		Adapter Hutschiene, 1 Paar		Kabelverschraubung		Schraube A M 4x6 DIN 7516 verzinkt
schwarz	grau	schwarz	grau	schwarz	grau	
447-510-00	447-510-10	447-520-00	447-520-10	447-630-00	447-630-10	630-524



## IP-Schutzarten nach DIN EN 60529

Um einen zuverlässigen Betrieb zu gewährleisten, müssen alle elektronischen Geräte und Anlagen vor möglichen Störeinflüssen geschützt werden. Deshalb müssen Gehäuse bzw. Schränke je nach Anwendungsbereich bestimmte Schutzanforderungen erfüllen. Eine Spezifizierung dieser Anforderungen

erfolgt in der Norm DIN EN 60529 mit sogenannten IP-Schutzarten (IP = international protection). Sie kennzeichnen das Vermögen eines Gehäuses eingebaute Komponenten vor Berührung sowie gegen das Eindringen von Fremdkörpern und Wasser zu schützen. Die erste Kennziffer der IP-Schutzarten definiert den Schutzgrad für Berührungs- und Fremdkörperschutz, die zweite Ziffer

den für Wasserschutz. Die Bedeutung der einzelnen Ziffern entnehmen Sie bitte der untenstehenden Tabelle.

**IP 43**

- Schutz gegen Sprühwasser bis 60° gegen die Senkrechte
- Schutz gegen Berührung mit Werkzeugen, Fremdkörpern und Drähten, Durchmesser größer 1 mm

Berührungs- und Fremdkörperschutz			Wasserschutz	
Erste Kennziffer	Berührung	Fremdkörper	Zweite Kennziffer	Berührung
0	Kein Schutz	Kein Schutz	0	Kein Schutz
1	Schutz gegen Berührung mit großflächigen Körperteilen	Schutz gegen große Fremdkörper, Durchmesser größer als 50 mm	1	Schutz gegen senkrecht fallendes Tropfwasser
2	Schutz gegen Berührung mit dem Finger	Schutz gegen mittelgroße Fremdkörper, Durchmesser größer als 12,5 mm	2	Schutz gegen Tropfwasser bei Neigung des Gehäuses bis 15° zur Senkrechten
3	Schutz gegen Berührung mit Werkzeugen und Drähten, Durchmesser größer 2,5 mm	Schutz gegen kleine Fremdkörper, Durchmesser größer als 2,5 mm	3	Schutz gegen Sprühwasser bis 60° gegen die Senkrechte
4	Schutz gegen Berührung mit Werkzeugen und Drähten, Durchmesser größer 1 mm	Schutz gegen kornförmige Fremdkörper, Durchmesser größer als 1 mm	4	Schutz gegen allseitig auftreffendes Spritzwasser
5	vollständiger Schutz	Schutz gegen schädliche Staubablagerungen	5	Schutz gegen allseitig auftreffendes Strahlwasser
6	vollständiger Schutz	Schutz gegen Staubeintritt	6	Schutz gegen allseitig auftreffendes starkes Strahlwasser
			7	Schutz bei zeitweiligem Untertauchen in Wasser
			8	Schutz bei andauerndem Untertauchen in Wasser



## Brandklasse UL94 HB

### Klassifiziert nach UL94 HB, wenn:

- Brenngeschwindigkeit  $\leq 76$  mm/min bei Probekörperdicke bis 3 mm
- Brenngeschwindigkeit  $\leq 38$  mm/min bei Probekörperdicke über 3 mm
- Brennweg  $< 102$  mm



### Versuchsanordnung:

- Probekörper horizontal angeordnet
- Probekörper 127 mm x 12,7 mm x max. 12,7 mm
- Flammenlänge: 25 mm
- Flammzeit: 30 s
- Anzahl Probekörper: 3

## Brandklasse UL94 V-2/-1/-0

### Klassifiziert nach UL94 V-2, wenn:

- Nachbrennzeit  $\leq 30$  s
- Gesamte Nachbrennzeit der 10 Versuche  $\leq 250$  s

### Klassifiziert nach UL94 V-1, wenn:

- Nachbrennzeit  $\leq 30$  s
- Kein Abtropfen von brennenden Teilen
- Gesamte Nachbrennzeit der 10 Versuche  $\leq 250$  s

### Klassifiziert nach UL94 V-0, wenn:

- Nachbrennzeit  $\leq 10$  s
- Kein Abtropfen von brennenden Teilen
- Gesamte Nachbrennzeit der 10 Versuche  $\leq 50$  s



### Versuchsanordnung:

- Probekörper vertikal angeordnet
- Probekörper 127 mm x 12,7 mm x max. 12,7 mm
- Flammenlänge: 20 mm
- Abstand Flamme zu Probekörper: 9,5 mm
- Flammzeit: 10 s, nach Verlöschen nochmals 10 s
- Baumwollnetz 305 mm unterhalb des Probekörpers
- Anzahl Probekörper: 5

## Brandklasse UL94-5V

### Klassifiziert nach UL94-5V, wenn:

- Nachbrennzeit  $\leq 60$  s
- Kein Abtropfen von jeglichen Teilen



### Versuchsanordnung:

- Probekörper vertikal angeordnet
- Probekörper 127 mm x 12,7 mm x max. 12,7 mm
- Flammenlänge: 127 mm
- Flammzeit: 5 x 5 s mit jeweils 5 s Pause
- Anzahl Probekörper: 5



## Weitere Produkte der apra-gruppe



### Datacenter, Netzwerktechnik und Industrieanwendungen

- ▶ 19"-Schranksystem TiRAX
- ▶ 19"-Schranksystem NETcell
- ▶ 19"-Wandgehäuse
- ▶ Klimatechnik
- ▶ Stromversorgung/PDU
- ▶ Kabelmanagement

### 19"-Schranksystem aprack

- ▶ für Anwendungen in der Audio- oder Video-technik sowie in der Mess- und Regeltechnik
- ▶ leichte Aluminiumprofil-Rahmenkonstruktion
- ▶ umfangreiches Zubehör
- ▶ kostenloser Montageservice



### 19"-Elektronik-Aufbausysteme

- ▶ Baugruppenträger 1-14 HE, VME, Compact PCI, Advanced TCA
- ▶ EMV-Baugruppenträger
- ▶ kundenspezifische Baugruppenträger
- ▶ Kassetten, Steckblöcke, Teilfrontplatten





### Gehäuse-Systeme

- ▶ Tischgehäuse-Systeme
- ▶ 19"-Gehäuse
- ▶ 19"-Einschubsysteme
- ▶ Kleingehäuse

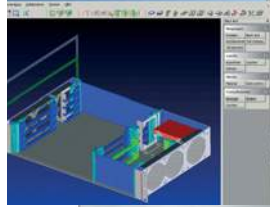
### Kunststoffgehäuse

- ▶ individuelle Kunststoffgehäuse ohne Werkzeugkosten
- ▶ auch ausgefallenste Form- und Materialwünsche sind möglich
- ▶ von 1 - 100.000 Stück in verschiedenen Techniken
- ▶ **3D-Druck:** Ihr schneller Weg zum Prototyp
- ▶ **Digitaldruck:** schnell, flexibel und kostengünstig
- ▶ Frontfolien und Folientastaturen
- ▶ **Materialmix:** die perfekte Verbindung von Kunststoff und Metall



**Ob Metall oder Kunststoff, Standard oder kundenspezifisch - wir helfen Ihnen gern bei der Planung der optimalen Schale für Ihre wertvolle Elektronik. Fragen Sie uns!**



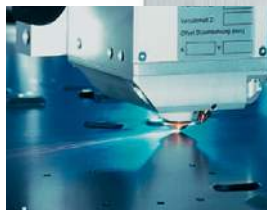


## Entwicklung

- 3D-Design
- Konstruktion
- Prüfung und Simulation (EMV, IP, Bahntest etc.)
- Beratung und technischer Support

## Stanzen, Lasern

- Lasern
- Stanzen
- Prägen
- Signieren



## Abkanten

- robotergestütztes Abkanten
- Falzen
- Absetzen
- Freies Biegen



# Ganzheitliche

Mit unserem Know-how und hochmodernen Maschinenpark entwickeln, produzieren und montieren wir Ihnen Ihr optimales Gehäuse.

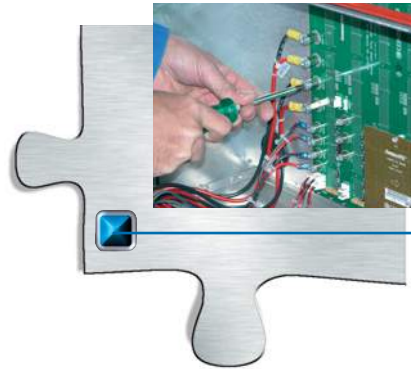


## Schweißen

- Laserschweißen
- Bolzenschweißen
- konventionelles Schweißen



# Produktion



## Vormontage / Konfektionierung

- Schalter, Taster, Erdung, kundenspezifische Bauteile
- Kabelkonfektion
- Komplett- oder Teilmontage
- nach Kundenspezifikation

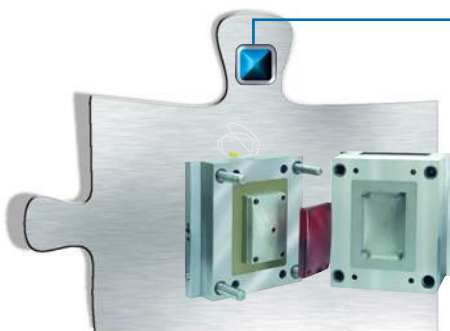


## Oberflächentechnik / Bedrucken / Folieren

- Pulverbeschichten
- Nasslackieren
- Eloxieren
- Siebdruck
- Digitaldruck
- Tampondruck
- Folientastaturen, Dekorfolien

## Einpressen

- Gewindebolzen
- Muttern
- Innengewindebuchsen
- Erdungsfahnen



## Kunststoffverarbeitung

- Fräs- und Biegetechnik
- Vakuumgießtechnik
- Gießformtechnologie
- Spritzguss
- 3D-Druck Rapid Prototyping



## Zertifizierung

Die apra-Gruppe setzt auf innovative Produkte von hoher Qualität die die Grundlage für die ständig wachsende Firmengruppe bilden. Ein gut funktionierendes Qualitäts- und Umweltmanagementsystem ist dabei die Voraussetzung.

Nach außen hin nachgewiesen wird dieses System durch ein Zertifikat, das dann verliehen wird, wenn ein Unternehmen durch ein sogenanntes Audit nachweisen kann, dass alle Anforderungen erfüllt sind, die sich aus der DIN ergeben.

Eine dieser Forderungen ist z. B., dass alle Abläufe eindeutig, transparent und vollständig dokumentiert sind.

Die apra-Gruppe kann für alle Standorte eine Zertifizierung für das Qualitäts- und Umweltmanagementsystem nachweisen.

Dabei ist die **DIN EN ISO 9001: 2008** eine Norm, die die Auswahl und Einführung eines Qualitätsmanagementsystems innerhalb eines Unternehmens beschreibt.

Die **DIN EN ISO 14001:2009** ist die Umweltnorm. Sie wird unter Einhaltung aller Umweltgesichtspunkte in einem Unternehmen verliehen.

Die in einem Managementhandbuch für Qualität und Umwelt beschriebenen Managementsysteme legen alle organisatorischen Maßnahmen fest, die sicherstellen, dass alle Produkte mit den vertragsgemäß anzuwendenden Regelwerken und Vorschriften übereinstimmen und im Betrieb bestimmungsgemäß funktionieren.

Die apra-Gruppe verpflichtet sich zur Einhaltung der Umweltschutzanforderungen und zur kontinuierlichen Verbesserung des Umweltschutzes. Die Einhaltung der Umweltschutzpolitik wird regelmäßig kontrolliert. Die erteilten Zertifikate werden jährlich auf Gültigkeit vom TÜV überprüft.

Ein nach der Norm zertifiziertes Qualitätsmanagementsystem liefert dem Kunden den Nachweis, dass der Lieferant bei der Befolgung seiner eigenen Regeln gute Produkte liefern wird.

Diese Zertifikate reduzieren den Aufwand für die Prüfung von Lieferanten und Kunden auf beiden Seiten erheblich.



## Approbationen



Verein Deutscher Elektrotechniker



Underwriters Laboratories



Conformité Européenne



Canadian Standards Association



Geprüfte Sicherheit



Technischer Überwachungsverein



# Außendienst Deutschland

... immer in Ihrer Nähe!

Die aktuellen Kontaktdaten des für Sie zuständigen Außendienstmitarbeiters finden Sie hier:



... oder im Internet unter



[www.apra.de](http://www.apra.de)



# Auslandsvertretungen



Frankreich Polen Niederlande Belgien Luxemburg Spanien Großbritannien Italien Türkei



Ungarn Finnland Tschechien Schweiz Dänemark Schweden Österreich Griechenland Israel



USA Kanada Japan Brasilien Korea



Kroatien Serbien Slowakei Russland



[www.apra.de](http://www.apra.de)



## Die apra-gruppe · The apra-group · Le groupe apra



**apra-norm Elektromechnik GmbH**  
Bei der untersten Mühle 5 · D-54552 Mehren/Vulkaneifel  
Tel.: (0 65 92) 20 4-0 · Fax: (0 65 92) 20 4-100  
vertrieb@apra.de · www.apra.de



**apra-plast Kunststoffgehäuse-Systeme GmbH**  
Hamsterweg 9 · D-54550 Daun-Pützborn  
Tel.: (0 65 92) 95 02-0 · Fax: (0 65 92) 95 02-10  
vertrieb@apra-plast.de · www.apra-plast.de



**apra-norm Elektromechnik GmbH**  
**- Abteilung radaplast: Spritzguss und Werkzeugbau -**  
Hamsterweg 7 · D-54550 Daun-Pützborn  
Tel.: (0 65 92) 20 4-0 · Fax: (0 65 92) 20 4-100  
vertrieb@apra.de · www.apra.de



**apra-gerätebau GmbH Chemnitz**  
Südstraße 15 · Gewerbegebiet Süd · D-09221 Neukirchen  
Tel.: (0 371) 28 12 4-0 · Fax: (0 371) 28 12 4-20  
vertrieb@apra-geraetebau.de · www.apra-geraetebau.de



**apraNET Geschäftsbereich Netzwerktechnik**  
**der apra-norm Elektromechnik GmbH**  
Bei der untersten Mühle 5 · D-54552 Mehren/Vulkaneifel  
Tel.: (0 65 92) 95 12-0 · Fax: (0 65 92) 95 12-50  
vertrieb@apranet.de · www.apranet.de



**apra-norm Elektromechnik GmbH**  
**- Abteilung Elektromontage -**  
D-54550 Daun-Boverath

**apra-norm s.n.c.**  
ZA de l'aérodrome  
4, rue Clément Ader · F-67500 Haguenau  
Tel.: + 33 (0) 3 88 93 96 96 · Fax: +33 (0) 3 88 93 96 92  
commercial@apra-norm.fr · www.apra-norm.fr

**apra-optinet Sp. z o.o.**  
ul. Cygana 4a · PL-45-131 Opole  
Tel.: +48 (0) 77 415 0 107 · Fax: +48 (0) 77 415 0 161  
sales@apra-optinet.pl · www.apra-optinet.pl



... die optimale Schale für wertvolle Elektronik