



Technique 19" pour l'électronique



depuis 45 ans - l'habillage parfait au service de l'électronique





Contenu



Baie aprack

page 7



Coffrets 19"

page 25



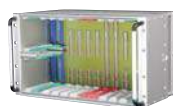
Tiroirs 19" pour PC industriels

page 51



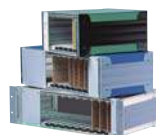
Tiroirs 19" Universels

page 65



Bacs à cartes 19"

page 79



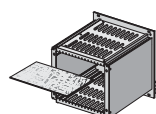
Coffrets de table

page 149



Petits coffrets

page 175



Informations techniques

page 195



Vous trouverez d'autres produits d'apra-norm ici : www.apra-norm.fr



Baie 19" aprack

- ▶ Idéale dans le domaine de l'électronique, des bancs de tests, ou encore la mesure et le contrôle
- ▶ Construction légère en profilé d'aluminium
- ▶ Nombreux accessoires
- ▶ Service de montage gratuit



Système de tiroirs 19"

- ▶ Tiroirs 19" pour PC industriels
- ▶ Faces 19" avant/arrière
- ▶ Tiroirs 19" universels
- ▶ Tiroirs 19" en profilé 1U
- ▶ Tiroirs 19" écran TFT, tiroirs clavier 19", Tiroirs de ventilation 19"



Systèmes de coffrets 19"

- ▶ Coffrets de table
- ▶ Coffrets 19"



Datacenter, solutions pour les équipements réseaux et pour l'industrie

- ▶ Baie 19" TiRAX
- ▶ Baie 19" NETcell
- ▶ Coffrets muraux 19"
- ▶ Distribution de courant /PDU
- ▶ Système de climatisation
- ▶ Gestion des câbles



www.apra-norm.fr





Rack 19" – Systèmes intégrés

- ▶ Bacs à cartes 19"
- ▶ Bacs à cartes „Heavy Load"
- ▶ Bacs à cartes „apra R-TYPE"
- ▶ Bacs à cartes CEM
- ▶ Bacs à cartes spécifiques, personnalisés
- ▶ Cassettes, blocs enfichables, faces modulaires

Système de petits coffrets

- ▶ Coffrets pour modem
- ▶ Petits coffrets en profilé
- ▶ Pupitres



Coffrets encastrables et coffrets pour rails DIN

- ▶ Coffrets selon la norme CEI 61554
- ▶ Injection plastique
- ▶ Moulage plastique

Coffrets plastiques

- ▶ Coffrets personnalisés sans frais d'outillage
 - ▶ Grands choix de formes et de matériaux
 - ▶ De 1 à 100.000 pièces dans différentes techniques
 - ▶ **Impression 3D**: une solution rapide pour vos prototypes
 - ▶ **Impression numériques**: rapide, flexible, et à faible coût
 - ▶ Films décoratifs et claviers à membrane
- ▶ Mix des matériaux : une alliance parfaite entre le métal et le plastique



www.apra-plast.fr

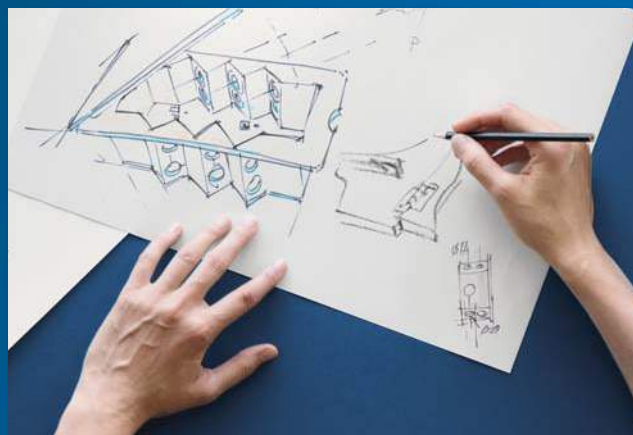


Nous donnons une **forme** à vos **idées**

Le conseil

Professionalisme et compétence:

vous nous soumettez vos idées, nous vous conseillons sur les différents procédés de fabrication envisageables, sur les matériaux appropriés et sur les équipements possibles pour réaliser votre coffret.



Le design

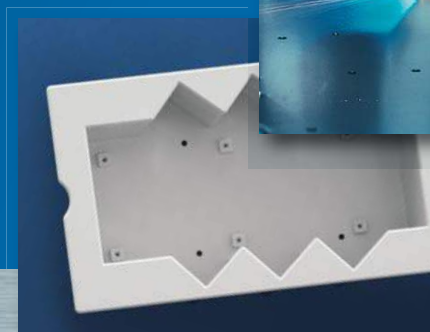
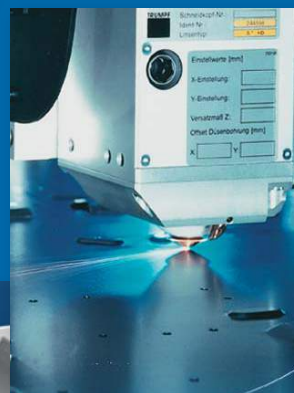
Individuel et fonctionnel:

notre équipe met tout en œuvre pour vous proposer le coffret optimal répondant à toutes vos exigences.

La production

Recherche de la qualité et modernisme:

machines modernes, collaborateurs hautement qualifiés, et contrôles qualités constants sont pour nous une évidence.



Nos techniques de production



Poinçonnage / Découpe laser

- ▶ Découpe Laser
- ▶ Poinçonner
- ▶ Estampier
- ▶ Signer



Revêtement

- ▶ Poudrage
- ▶ Peinture liquide
- ▶ Anodisation
- ▶ Chromatisation
- ▶ Phosphatation



Chanfreinage

- ▶ Liberté d'arrondis
- ▶ Pliage
- ▶ Pliage automatisé
- ▶ Décaler



Technique de production en plasturgie, pièces et coffrets

- ▶ INKUG: fraisage, pliage, assemblage, sans frais d'outillage
- ▶ INJECTION plastique



Ebavurage

- ▶ Ebavurage de surfaces
- ▶ Ebavurage d'arêtes
- ▶ Affinage de surfaces



Prototypage de pièces en plastique

- ▶ Technique de coulage sous vide, VACCUM pour prototype et pré-série
- ▶ Réalisation modèle en impression 3D, pour prototypage rapide



Soudage

- ▶ Soudure par laser
- ▶ Goujon à souder
- ▶ Soudure conventionnelle



Impression / feuilage

- ▶ Impression digitale
- ▶ Sérigraphie
- ▶ Impression tampon
- ▶ Claviers à membrane, feuilles décoratives



Estampage

- ▶ Goujons filetés
- ▶ Ecrus-cage
- ▶ Taraudage
- ▶ Ecrus de masse



Pré-assemblage / connectivité

- ▶ Interrupteur, bouton-poussoir, mise à la masse, éléments spécifiques aux clients
- ▶ Montage complet ou partiel
- ▶ Suivant spécifications clients

Nos produits peuvent être personnalisés ainsi



Fonctionnalité · ergonomie · pré-câblage
design produit · protection IP · Protection CEM

...tout à portée de main!





Systeme de baie aprack



... l'habillage parfait au service de l'électronique



Baies / Armoires



aprack® - la baie électronique

à partir de la page 7

- Configuration individuelle 10
- Accessoires 17

Vous trouverez d'autres types de baies pour l'industrie et les Datacenter



www.apra-norm.fr



▮ Système de baie 19" TiRAX



▮ Système de baie 19" NETcell



Baie électronique

aprack®

Exemples de configuration



Système de baie 19" aprack

- design élégant
- bâti démontable en un clin d'oeil (8 vis)
- plans 19" réglables en profondeur
- construction légère en profilé d'aluminium
- accessoires très divers
- porte arrière raccourcie, disponible avec zone de 3 U permettant d'installer des tiroirs, une unité de ventilation ou de passer les câbles (cf. variante 3)
- portes à fermeture à levier escamotable
- les encoches de fixation des profilés permettent une grande souplesse de montage des composants
- service de montage gratuit, même lorsque les composants (structure et accessoires) sont configurés individuellement

Informations techniques

Utilisation:

Baie destiné à recevoir des éléments 19" ; racks, bac à cartes, étagères et autres. Elle est tout particulièrement adaptée pour les bancs d'essais et de tests en milieux industriels et de laboratoire ainsi que pour des applications audio-vidéo.

Structure:

cadre stable en profilé en aluminium extrudé, aux coins coulés sous pression

Surface:

Baie: RAL 7035 gris clair
Cadre: RAL 7011 gris fer

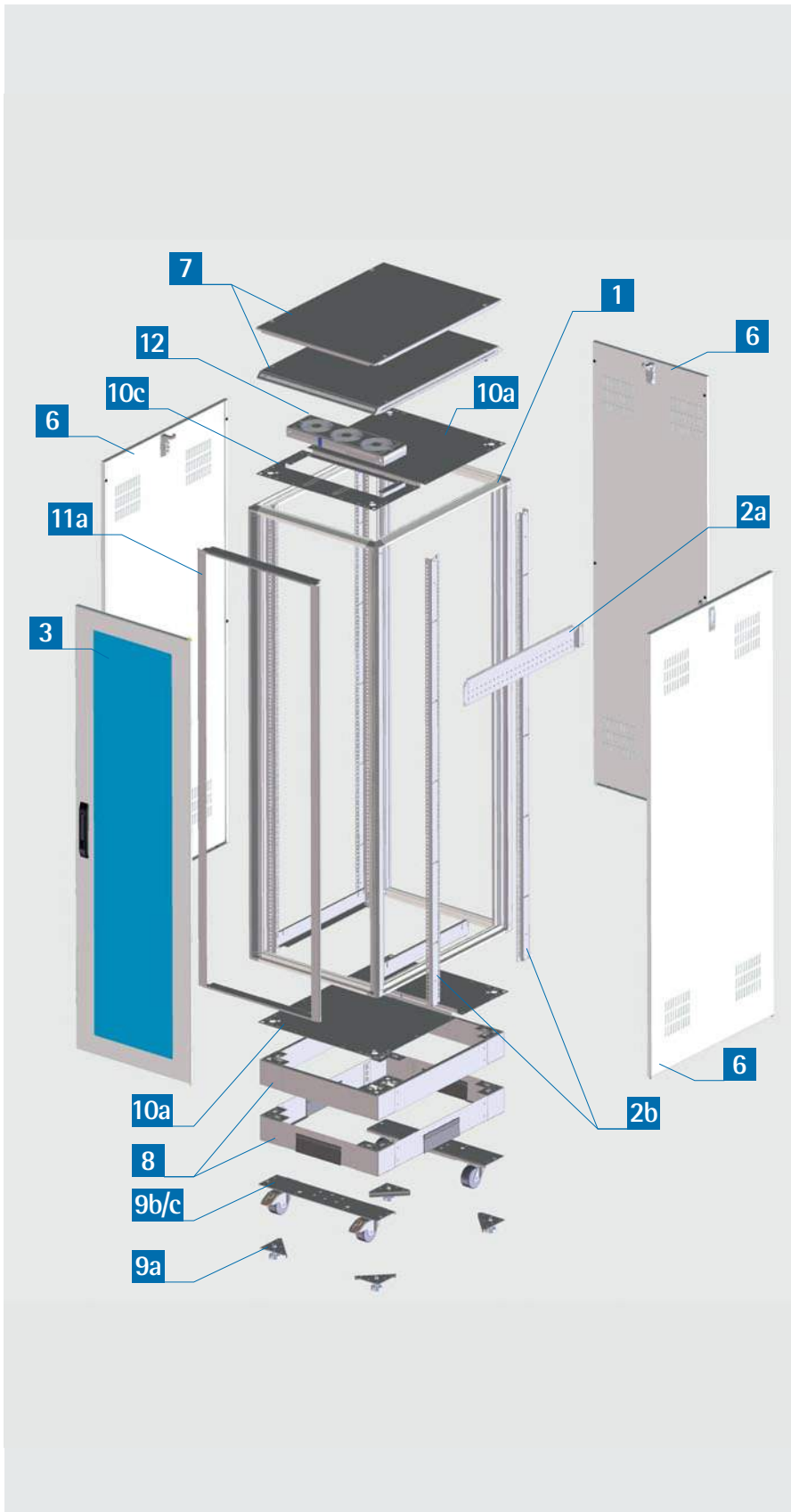
Normes: dimensions de montage conformes à CEI 60297-3-100

Indice de protection: IP 20

Livraison: monté



Configuration individuelle: sélectionnez les composants que vous souhaitez assembler.



Pos.	Description	Page
1	Bâti de baie	11
2a	Traverse de profondeur	11
2b	Montant 19" ASA	11
3	Porte transparente, verre sécurité	12
4	Porte, non aéré (ss. fig.)	12
5	Porte raccourcie, non aéré (ss. fig.)	12
6	Panneau latéral/arrière, aéré	13
7	Tôle de toit non aéré / avec fentes laterales d'aération	13
8	Socle non aéré / aéré / avec passage de câbles	14
9a	Pied de réglage	14
9b	Jeu de roulettes Ø 100 mm	14
9c	Jeu de roulettes Ø 66 mm	14
10a	Tôles d'obturation, non aéré	15
10b	Tôle d'obturation pour passage de câbles (ss. fig.)	15
10c	Tôle d'obturation pour unité de ventilation	15
11a	Enjoliveurs lorsque les montants 19" sont installés en retrait	16
11b	Kit d'enjoliveurs pour installation standard (ss. fig.)	16
12	Module ventilateur	20



1 Bâti de baie (monté)

Matériel:

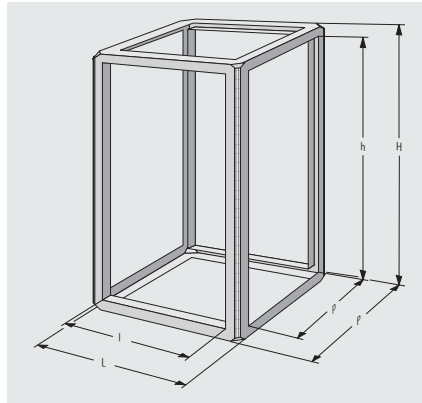
Profilé d'aluminium

Surface: peinte, RAL 7011 gris fer
ou RAL 7035 gris clair

Les hauteurs U sont des hauteurs utiles!

Livraison

Nbre	Description
1	cadre du bas
1	cadre du haut
4	profilés verticaux (sans pas 19")



H mm	U	L mm	P mm	RAL 7011	RAL 7035
600	11	600	800	111-036	110-680-06
800	16	600	600	111-038	110-660-08
800	16	600	800	111-138-00	110-680-08
1000	20	600	600	111-040	110-660-10
1000	20	600	800	111-140	110-680-10
1200	25	600	600	111-042	110-660-12
1200	25	600	800	111-142-00	110-680-12
1600	34	600	600	110-316	110-660-16
1600	34	600	800	110-326	110-680-16
1800	38	600	600	110-318	110-660-18
1800	38	600	800	110-328	110-680-18
2000	43	600	600	110-320	110-660-20
2000	43	600	800	110-330	110-680-20

2| Montant ASA

- matériel de montage compris

Matériel:

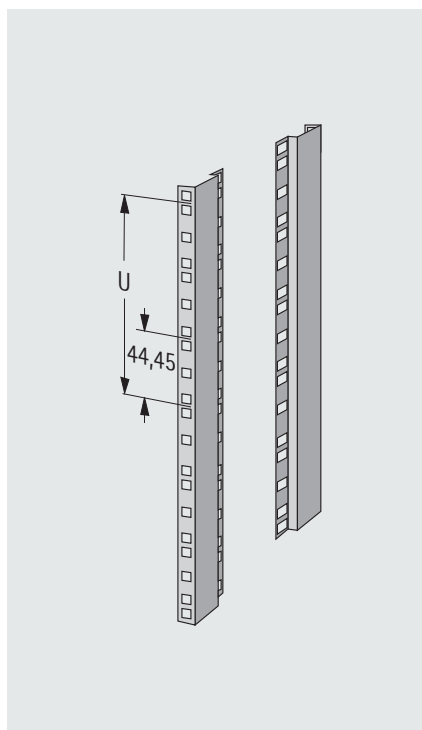
Tôle d'acier 2 mm

Surface:

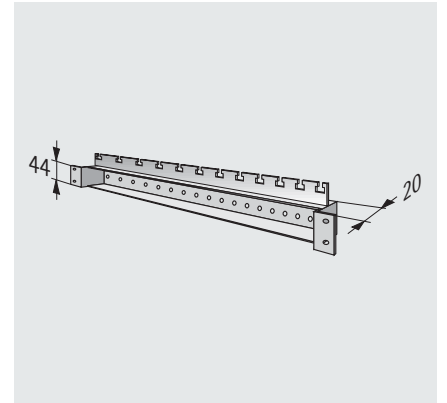
galvanisée

Les montants 19", 12 U et 15 U sont destinés aux montages partiels!

H mm	U	N° de comm. (paire)
600	11	110-070-50
-	12	110-101-50
-	15	110-102-50
800	16	110-080-50
1000	20	110-090-50
1200	25	110-100-50
1600	34	110-103-50
1800	38	110-104-50
2000	43	110-105-50



2a Traverse de profondeur



- pour un montage varié des montants 19" dans les baies larges de 600 mm
- utilisable comme baguette serre-câbles

Matériel:

Tôle d'acier 2 mm

Surface:

galvanisée

P mm	N° de commande (1 pc.)
600	110-089
800	110-090

Marquage des unités de hauteur sur les montants 19"



- Marquage des unités de hauteur sur les montants 19"
- 1 à 55 U
- A coller sur les montants

N° de commande
316-120-91



3 Porte transparente, verre sécurité

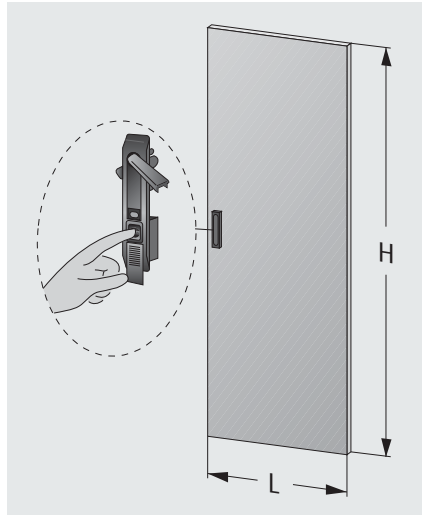


- utilisable comme porte avant ou porte arrière
- vitrage de sécurité 4 mm, transparent
- fermeture à levier escamotable, bouton poussoir
- barillet profilé à clé EK333, en option

Matériel: Tôle d'acier 1,5 mm
Surface: peinte, RAL 7035 gris clair

H mm	U	L mm	N° de comm.
800	16	600	110-570-08
1000	20	600	110-570-10
1200	25	600	110-570-12
1600	34	600	110-570-16
1800	38	600	110-570-18
2000	43	600	110-570-20

4 Porte, non aéré

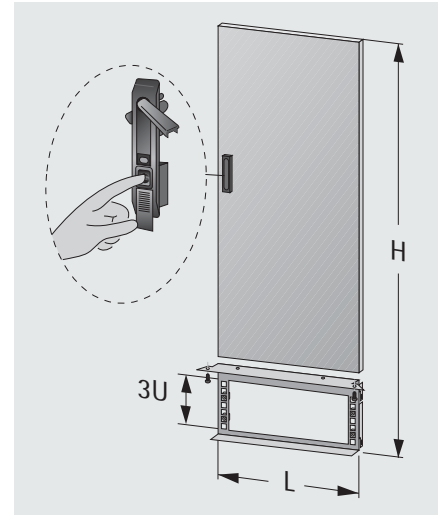


- utilisable comme porte avant ou porte arrière
- fermeture à levier escamotable, bouton poussoir
- barillet « double paneton 5 mm » (optionel)

Matériel: Tôle d'acier 1 mm
Surface: peinte, RAL 7035 gris clair

H mm	U	L mm	N° de comm.
600	11	600	110-251-00
800	16	600	110-253
1000	20	600	110-255-00
1200	25	600	110-254
1600	34	600	110-271
1800	38	600	110-272
2000	43	600	110-274

5 Porte raccourcie, non aéré



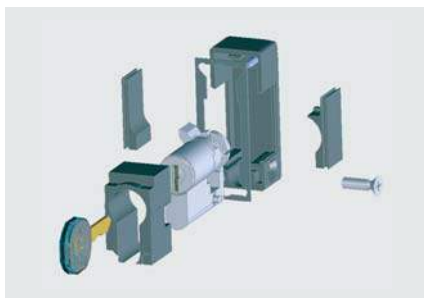
- utilisable comme porte avant ou arrière
- fermeture à levier escamotable, bouton poussoir
- barillet profilé à clé EK333, en option
- ouverture 3U sur le haut ou le bas de la porte

Matériel: Tôle d'acier 1 mm
Surface: peinte, RAL 7035 gris clair

Vous pouvez trouver la passage de câbles à la page 17!

H mm	U	L mm	N° de comm.
1600	34	600	110-634-00
1800	38	600	110-635-00
2000	43	600	110-636-00

Barillet à clé



- Barillet à clé type EK333 pour fermeture de porte à levier
- utilisable pour positions **3**, **4** et **5** en remplacement du bouton poussoir

N° de commande
676-316-00



www.apra-norm.fr

6 Panneau latéral/arrière, aéré ou non aéré

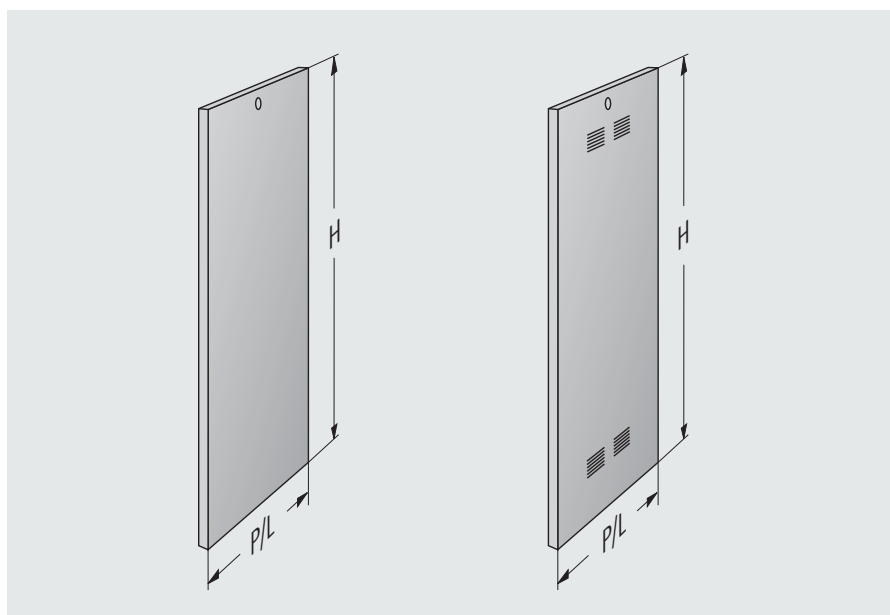
- utilisable comme panneau latéral et arrière
- avec fermeture à clé EK333

Matériel:

Tôle d'acier 1 mm

Surface:

peinte, RAL 7035 gris clair



H mm	L/P mm	aéré	non aéré
600	600	111-116	-
	800	110-193-10	-
800	600	111-118	111-088
	800	110-194-00	110-197-00
1000	600	111-120	111-090
	800	110-195-00	110-198-00
1200	600	111-122	111-192
	800	110-196-00	110-199-00
1600	600	110-184	110-181
	800	110-190	110-187
1800	600	110-185	110-182
	800	110-191	110-188
2000	600	110-186	110-183
	800	110-192	110-189

7 Tôle de toit

- aérée (H=25mm) ou non aérée

Matériel:

Aluminium 1,5 mm

Surface:

peinte, RAL 7035 gris clair



L mm	P mm	Caractéristique	N° de commande
600	600	Non aéré, vissée	110-051-20
		Fentes latérales d'aération	110-060-00
	800	Non aéré, vissée	110-052-20
		Fentes latérales d'aération	110-061-00



8 Socle standard

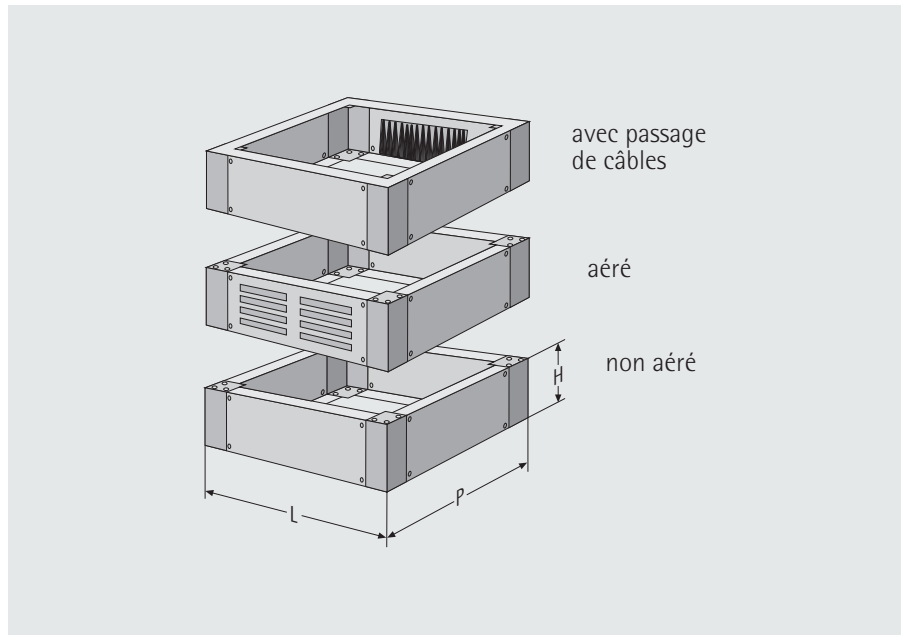
- Socle standard, H=100 mm

Matériel:

Tôle d'acier 1,5/2 mm

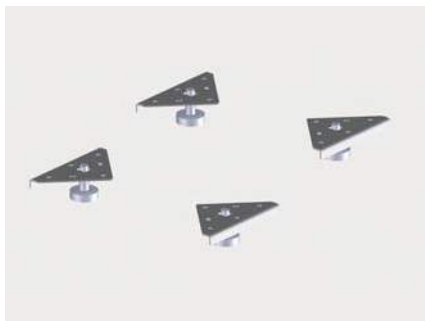
Surface:

peinte, RAL 7011 gris fer



L mm	P mm	Caractéristique	N° de commande
600	600	non aéré	110-004
	800		110-005
	600	aéré	110-106
	800		110-107
	600	avec passage de câbles	110-206-00
	800		110-207-00

9a Pied de réglage



- supports et matériel de montage compris
- à visser au bâti de la baie **1** ou au socle **8**
- jeu = 4 pièces

Matériel:

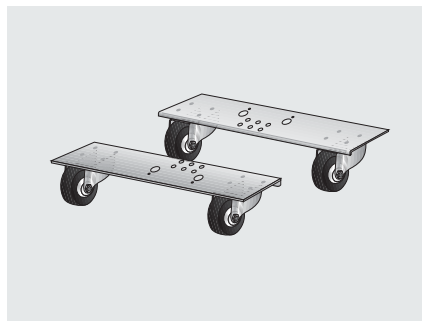
cadre support: Tôle d'acier 2,5 mm

Surface:

galvanisé

Description	N° de comm. (jeu)
montage à la baie	110-012
montage au socle	318-026-02

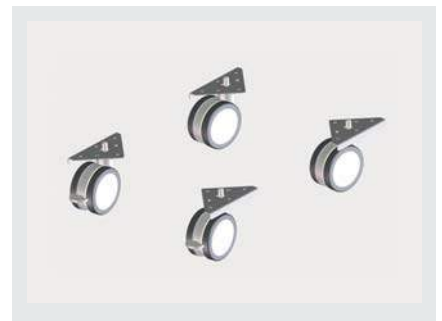
9b Jeu de 4 roulettes



- se visse directement à la baie
- diamètre des roulettes: d = 80 mm
- charge admise par roulette: 100 kg
- hauteur de la baie + 105 mm

avec deux blocages	sans blocage
100-603-00	100-601-00

9c Jeu de roulettes Ø 100 mm



- à visser directement à la baie
- diamètre des roulettes: d = 100 mm
- charge admise par roulette: 100 kg
- hauteur de la baie + 118 mm
- avec blocage (2x)
- jeu = 4 roulettes

Matériel:

cadre support: tôle d'acier 2,5 mm

Surface:

galvanisé

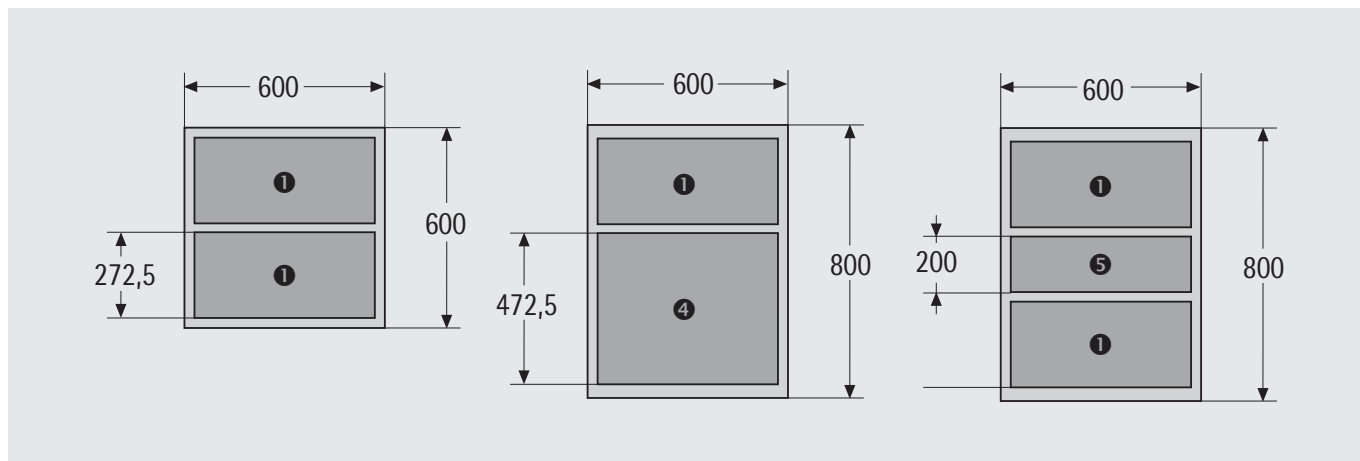
N° de commande
110-603-20



10 Tôles d'obturation

- pour obturer les haut et bas des armoires

Vous pouvez combiner les tôles de tailles 1, 4 et 5 de la manière suivante:



10a Tôle d'obturation, non aéré



Matériel:

tôle d'acier 1,5 mm

Surface:

peinte, RAL 7035 gris clair

Taille	N° de commande
1	110-700-00
4	110-703-00
5	110-714-00

10l Tôle d'obturation pour passage de câbles



Matériel:

tôle d'acier 1,5 mm

Surface:

peinte, RAL 7035 gris clair

Taille	N° de commande
1	110-711-00

10c Tôle d'obturation pour unité de ventilation



- pour intégration de l'unité de ventilation [12](#)

Matériel:

tôle d'acier 1,5 mm

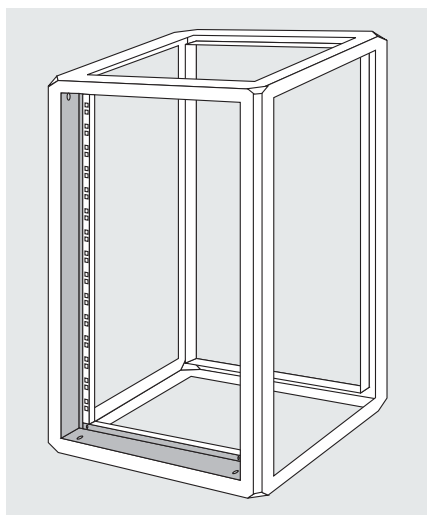
Surface:

peinte, RAL 7035 gris clair

Taille	N° de commande
1	110-708-10



11a Enjoliveurs lorsque les montants 19" sont installés en retrait



- pour l'obturation de l'ouverture entre montants et bâti
- en cas de montants installés en retrait de 32 mm
- distance entre porte transparente et tôle avant = 62 mm

Matériel:

aluminium 2 mm

Surface:

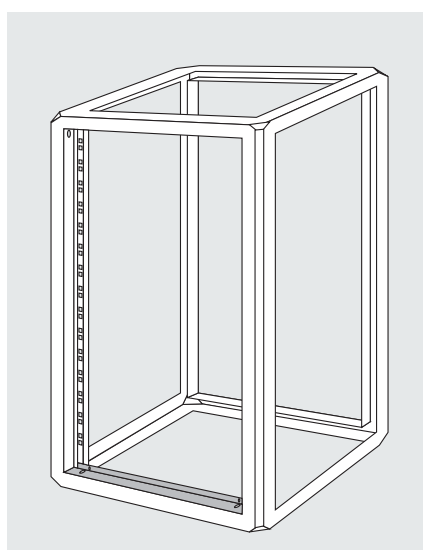
peinte, RAL 7035 gris clair ou
peinte, RAL 7011 gris fer

Livraison

Nbre	Description
2	bandeaux verticaux
2	bandeaux, haut/bas
	matériel de fixation

H mm	Couleur	N° de comm.
600	RAL 7035	110-406-50
	RAL 7011	110-406-02
800	RAL 7035	110-408-00
	RAL 7011	110-408-02
1000	RAL 7035	110-410-00
	RAL 7011	110-410-02
1200	RAL 7035	110-412-00
	RAL 7011	110-412-02
1600	RAL 7035	110-416-00
	RAL 7011	110-416-02
1800	RAL 7035	110-418-00
	RAL 7011	110-418-02
2000	RAL 7035	110-420-00
	RAL 7011	110-420-02

11b Kit d'enjoliveurs pour installation standard



- pour l'obturation de l'ouverture entre montants et bâti
- en cas de montants standard
- distance entre porte transparente et tôle avant = 30 mm

Matériel:

aluminium 2 mm

Surface:

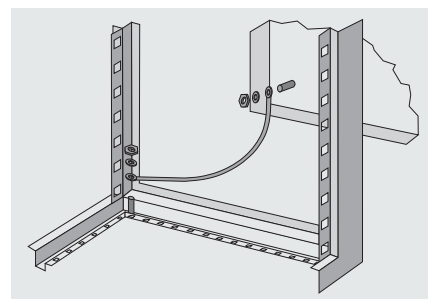
peinte, RAL 7035 gris clair ou
peinte, RAL 7011 gris fer

Livraison

Nbre	Description
2	bandeaux, haut/bas
	matériel de fixation

H mm	Couleur	N° de comm.
600	RAL 7035	110-407-00
	RAL 7011	110-407-05
800	RAL 7035	110-406-00
	RAL 7011	110-406-05
1000	RAL 7035	110-407-00
	RAL 7011	110-407-05
1200	RAL 7035	110-406-00
	RAL 7011	110-406-05
1600	RAL 7035	110-406-00
	RAL 7011	110-406-05
1800	RAL 7035	110-407-00
	RAL 7011	110-407-05
2000	RAL 7035	110-406-00
	RAL 7011	110-406-05

Kit de mise à la masse



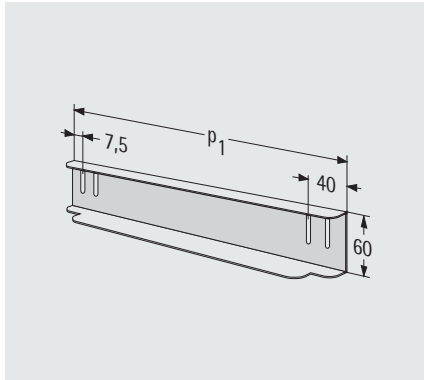
- permet la mise à la masse conforme à VDE de tous les éléments de la baie

N° de commande

110-533-10



Glissières, réglables en hauteur



- à suspendre sur les montants 19" avant et arrière
- 1 paire
- matériel de montage compris

Matériel:

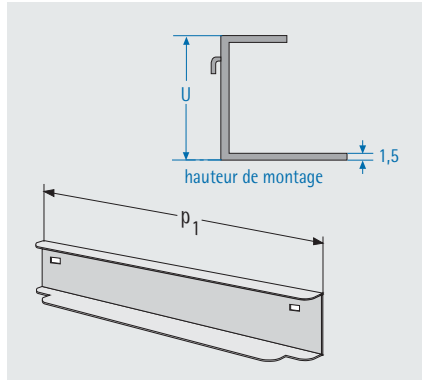
tôle d'acier 1,5 mm

Surface:

galvanisée

Prof. de baie (P)	p1 mm	N° de comm.
600	420	110-096
800	520	110-097
800	620	110-098

Glissières, à accrochage rapide



- à suspendre sur les montants 19" avant et arrière
- 1 paire
- ne permet pas l'intégration de bacs à cartes

Matériel:

tôle d'acier 1,5 mm

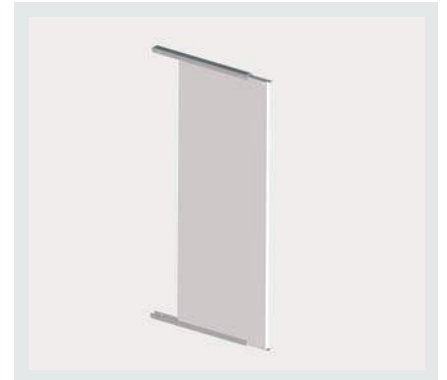
Surface:

galvanisée

La surface support se trouve 1,5 mm au dessus de la ligne du plan 19". Tenez compte de l'écart existant entre la face avant du tiroir et son châssis.

Prof. de baie (P)	p1 mm	N° de comm.
600	400	110-086-10
800	500	110-087-00
800	600	110-088-10

Tôle de montage



- Pour montage d'éléments électrotechnique et rail DIN
- Fixation au bâti de la baie

Matériel:

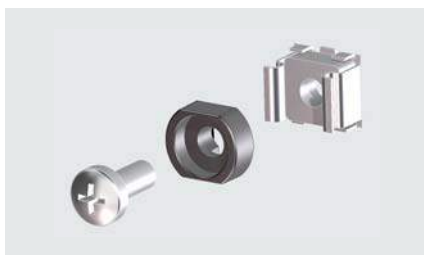
tôle d'acier 2 mm

Surface:

galvanisée

H mm	L mm	N° de comm.
800	600	110-107-08
1000	600	110-107-10
1200	600	110-107-12
1400	600	110-107-14
1600	600	110-107-16
1800	600	110-107-18
2000	600	110-107-20

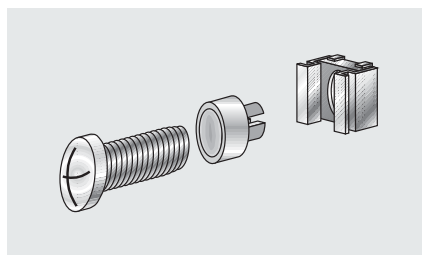
Visserie M 5 (50 pièces)



- nécessaire à l'installation des composants 19" dans des baies ou des coffrets
- Livraison :
 - 50 vis à tête bombée M 5 x 12
 - 50 écrous-cage M 5 - 8
 - 50 rondelles décoratives M 5 à collerette

N° de commande
630-991

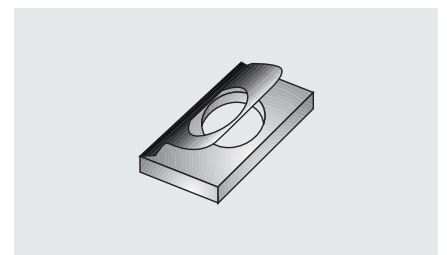
Visserie M 6 (50 pièces)



- nécessaire à l'installation des composants 19" dans des baies ou des coffrets
- Livraison :
 - 50 vis à tête bombée M 6 x 16
 - 50 écrous-cage M 6 - 8
 - 50 rondelles décoratives M 6 à collerette

N° de commande
630-994

Ecrou à ressort M 5 (50 pièces)

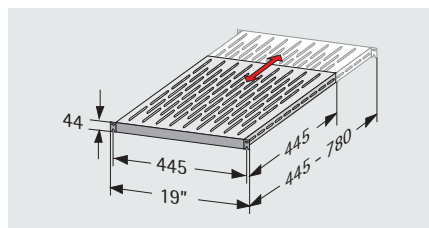


- à insérer dans les rainures de profil **1**
- livraison: 50 pièces

N° de commande
630-015-50



Etagère 19" 1 U « fixe » „VARi-plain" avec trames 19"



- installation fixe
- variable en profondeur, solution VARiplain
- extractible: 445 - 780 mm (v. fig)
- montage facile par 1 personne grâce au trou oblong ouvert dans la face avant 19" (accrochage)

Matériel:

tôle d'acier 2 mm

Surface:

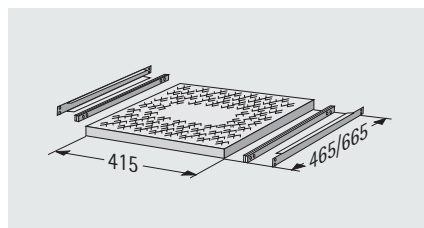
peinte, RAL 7035 gris clair

Capacité de charge:

150 kg (charge de surface)

N° de commande
316-036-99

Etagère, pour baies avec plans 19", extractible



- installation extractible
- aérée
- complète, avec matériel de montage
- rails télescopiques à surcourse, blocage et système de dépose avant rapide
- monter au montant ASA

Matériel:

tôle d'acier 1,5 mm

Surface:

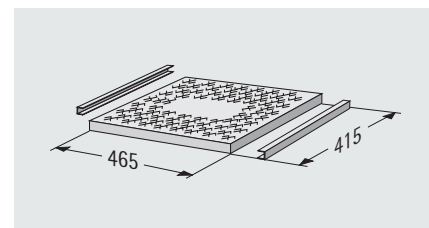
peinte, RAL 7035 gris clair

Capacité de charge:

env. 40 kg

P mm	p mm	N° de comm.
600	465	110-876-10
800	665	110-877-12

Etagère, pour baies sans plan 19"



- installation fixe ou extractible (avec rails télescopiques à surcourse, blocage et système de dépose avant rapide)
- pour Profondeurs 600 mm et 800mm
- aérée
- montage possible que sur bâti de baie
- complète avec matériel de montage

Matériel:

tôle d'acier 1,5 mm

Surface:

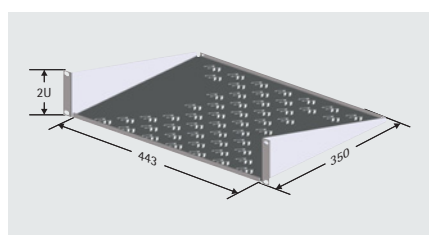
peinte, RAL 7035 gris clair

Capacité de charge:

env. 40 kg

Caractéristique	N° de commande
fixe	110-870-10
extractible	110-873-10

Etagère, pour baies à plan 19" unique



- montage fixe
- montage simple sur les montants 19" avant ou arrière
- aérée
- matériel de montage compris

Matériel:

tôle d'acier 1,5 mm

Surface:

peinte, RAL 7035 gris clair

Capacité de charge:

15 kg

U	N° de commande
2	315-810-20
3	315-810-00



Face 19" 1U, en plastique

- fonction „Cloison ventilée“: possibilité très efficace et peu onéreuse de réduire les coûts énergétiques de votre centre de calcul
- mise en valeur visuelle du rack grâce au masquage des surface 19" libres
- design attrayant grâce à la face avant arrondie du bandeau
- temps de montage réduit: le panneau plein est simplement clipsé sur le cadre 19", sans outil
- peut à tout moment être retiré et remis en place, sans usure et sans outil
- protection contre la poussière
- classe de protection incendie selon UL94 V-0
- économie de poids par rapport aux bandeaux en métal traditionnels



RAL 7016 gris anthracite

RAL 7035 gris clair

Matériel:

Lexan 920, listé selon UL94 V-0, ROHS-conforme

Surface:

RAL 7016 gris anthracite ou
RAL 7035 gris clair

Livraison:

jeu = 10 pièces
jeu = 136 pièces

Couleur	Livraison	N° de commande
RAL 7016 gris anthracite	jeu = 10 pièces	213-156-25
RAL 7035 gris clair	jeu = 10 pièces	213-156-30
RAL 7016 gris anthracite	jeu = 136 pièces	213-156-40
RAL 7035 gris clair	jeu = 136 pièces	213-156-45

Plaques aveugles 19", tôle d'acier

Matériel:

tôle d'acier 1,5 mm

Surface:

peinte, RAL 7035 gris clair ou
peinte, RAL 9005 noir foncé

Dimensions (H x L x P):

1-4 U x 482,6 x 10 mm



RAL 7035 gris clair

RAL 9005 noir foncé

U	Couleur	N° de commande
1	RAL 7035 gris clair	213-156-00
	RAL 9005 noir foncé	213-156-10
2	RAL 7035 gris clair	213-158-00
	RAL 9005 noir foncé	213-158-10
3	RAL 7035 gris clair	213-159-00
	RAL 9005 noir foncé	213-159-10
4	RAL 7035 gris clair	213-160-00
	RAL 9005 noir foncé	213-160-10



12 Module ventilateur

- le plus léger du marché
- bon marché
- montage aisé
- modularité bien pensée (modèle déposé)
- convient pour toutes les applications dans le secteur des coffrets et baies
- montage dans les cadres 19" possible en quelques manipulations grâce au kit de montage 19"
- durée de vie et sécurité contre les panes élevées grâce à l'utilisation de ventilateurs de grande qualité
- capotage intégré
- grâce à l'utilisation de plastique moderne de classe UL94 V-0, ce nouveau système satisfait aux exigences les plus élevées en matière de protection contre les incendies
- module de base: 1 à 3 ventilateurs 230V
- module avec réglage du régime: 3 ventilateurs 12V



Matériel: Polycarbonate UL 94 V-0

Surface: RAL 9005 noir foncé

Dimensions (H x L x P):

44 x 450 x 140 mm

Cordon d'alimentation à commander séparément!

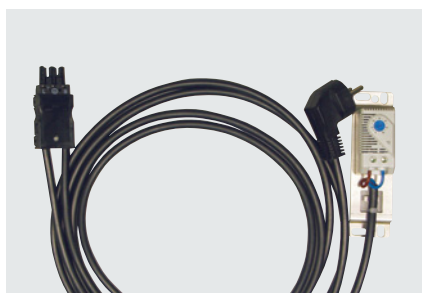
Description	Caractéristique	Tension V	Débit m ³ /h	N° de commande
module ventilateur simple	module de base	230	160	230-500-01
module ventilateur double	module de base	230	320	230-500-02
module ventilateur triple	module de base	230	480	230-500-03
modul ventilateur triple	réglage du régime	12	jusqu'à 450	230-500-53

Cordon d'alimentation standard



Raccords	L mm	N° de comm.
fiche type E/F	3000	640-044-05
fiche C13	3000	230-500-15
sans connecteur	3000	230-500-16

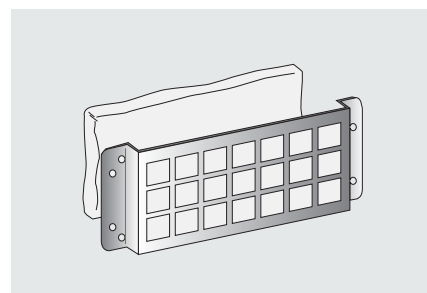
Cordon d'alimentation avec thermostat



- thermostat 0-60°C

Raccords	L mm	N° de comm.
fiche type E/F	3000	230-500-04
fiche C13	3000	230-500-05
sans connecteur	3000	230-500-06

Kit de filtrage pour unité de ventilation



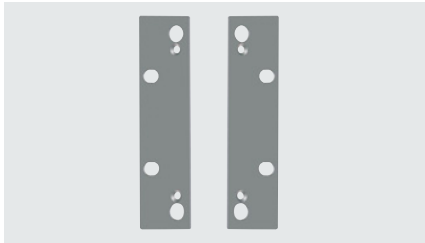
Matériel:

aluminium / feutre filtrant

N° de commande
316-100-99



Kit de montage pour unité de ventilation



- 3U kit de montage pour montage des unités de ventilation **12** au plan 19"

Matériel:

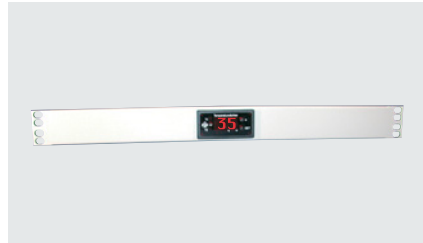
tôle d'acier 1,5 mm

Surface:

peinte, RAL 7035 gris clair

N° de commande
230-500-24

Affichage température et réglage 19"



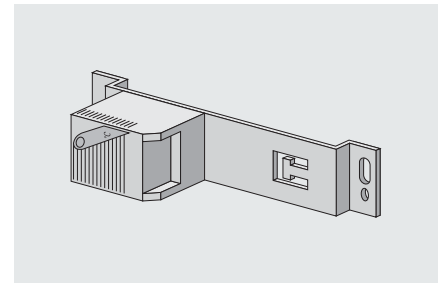
- le module est équipé d'une affiche et d'un capteur de température
- matériel de montage compris (sans câble)
- échelle température: -20 0C à 99 °C
- échelle de réglage: -20 0C à 70 °C
- tension: 230 V
- commutateurs à potentiel zéro: 250 V, 8 A (2x)
- connexion: borne plate

Matériel: tôle d'acier/plastique

Surface: peinte, RAL 7035 gris clair

N° de commande
213-148-00

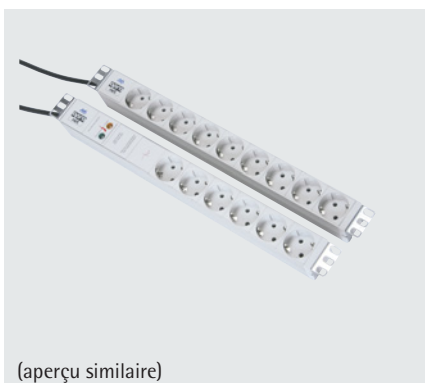
Thermostat 230 V



- avec équerre de fixation et décharge de traction intégrée
- plage de réglage 0 - 60 °C
- matériel de montage compris

N° de commande
110-804

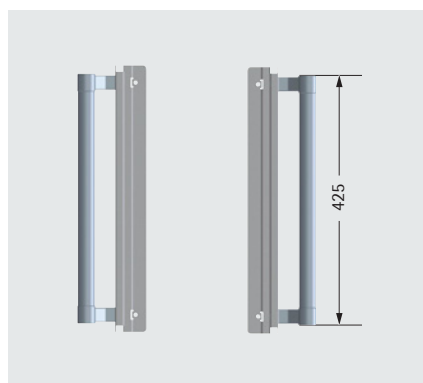
Bâti de prises 1 U



- avec équerres de fixation 19"
- coupe-circuit de surtension
- normes VDE, CE, GS
- modèles:
 - type E/F
 - UTE
- 230 VAC, 16 A

Description	Nombre	N°de comm.
type E/F	8 prises	591-402-00
UTE (F)	9 prises	591-405-60
UTE (F)	8 prises + interrupteur	591-406-60

Kit poignée



- jeu de poignées
- bonne prise en main
- position réglable en hauteur
- montage sur bâti de baie (latéral) **1**

Matériel:

tube: aluminium anodisé

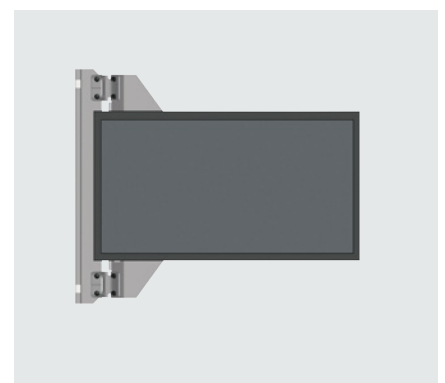
pièces de fixation: tôle d'acier 1,5 mm

Surface:

pièces de fixation: peinte, RAL 7035 gris clair

N° de commande
110-715-20

Support de fixation écran TFT



- Support de fixation d'un écran TFT, à l'extérieur de la baie
- réglable en hauteur
- livraison sans TFT

Matériel:

tôle d'acier 1,5/2 mm

Surface:

peinte, RAL 7035 gris clair

N° de commande
110-012-06



Guide câble 19" 1 U / 2 U avec étriers métal



- pour le transport horizontal des câbles au plan 19"
- Incluant 4 étriers de câbles réglables

Matériel / Surface:

Panel: tôle d'acier, peinte RAL 7035 (gris clair) ou RAL 9005 (noir foncé)

Etriers : tôle d'acier chromé

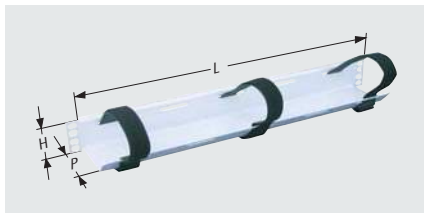
Fixation : Lexan 920 (Classe de protection incendie selon UL94V-0, conformité ROHS, noir

Dimensions (H x L x P):

44/88 x 482,6 x 90 mm

U	Couleur	N° de comm.
1	RAL 7035	213-145-41
1	RAL 9005	213-145-42
2	RAL 7035	213-145-43
2	RAL 9005	213-145-44

Guide câble 19" 1 U avec bandeaux velcro



- pour le transport horizontal des câbles au plan 19" avec fermeture velcro
- y compris 3 bandeaux velcro et matériel de montage

Surface:

peinte, RAL 7035 gris clair ou

peinte, RAL 9005 noir foncé

Dimensions (H x L x P):

44 x 482,6 x 90 mm

Couleur	N° de commande
RAL 7035	213-161-00
RAL 9005	213-161-10

Guide câble 19" 1 U avec étriers plastiques



- pour le transport horizontal des câbles au plan 19"
- y compris 5 étriers et matériel de montage

Surface:

peinte, RAL 7035 gris clair ou

peinte, RAL 9005 noir foncé

Dimensions (H x L x P):

44 x 482,6 x 60 mm

Couleur	N° de comm.
RAL 7035	213-145-00
RAL 9005	213-145-30

Panneau de guidage de câbles 19" avec bandeau, 1 U / 2 U



- pour le transport horizontal des câbles au plan 19"
- avec possibilités d'ajustage
- bandeau avant amovible

Matériel:

tôle d'acier

Surface:

RAL 7035 gris clair

RAL 9005 noir foncé

Dimensions (H x L x P):

44/88 x 482,6 x 100 mm

U	Couleur	N° de comm.
1	RAL 7035	213-145-65
1	RAL 9005	213-145-95
2	RAL 7035	213-145-68
2	RAL 9005	213-145-98

Panneau de rangement 19" en plastique, 1 U



- pour le transport horizontal des câbles au plan 19"
- Economie de poids par rapport aux bandeaux en métal traditionnels
- Classe de protection incendie selon UL94 V-0

Matériel:

plastique (polyamide)

Surface:

noir (similaire à RAL 9005)

Dimensions (H x L x P):

44 x 482,6 x 66 mm

N° de commande
213-145-80

Passage de câbles 19" 1 U avec brosse et décharge de traction



- avec joint brosse et décharge de traction
- montage au plan 19"

Matériel:

tôle d'acier/plastique

Surface:

RAL 7035 gris clair

RAL 9005 noir foncé

Dimensions (H x L x P):

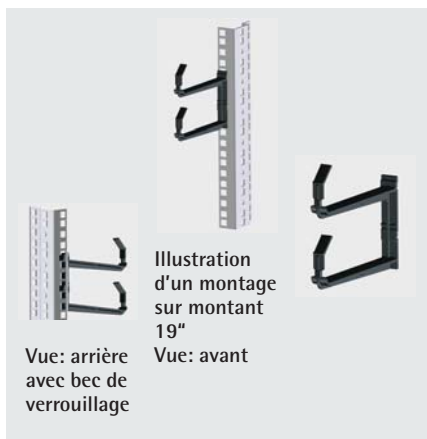
44 x 482,6 x 12 mm

Couleur	N° de commande
RAL 7035	213-146-00
RAL 9005	213-146-10



www.apra-norm.fr

Jeu d'étriers de câbles « universels »



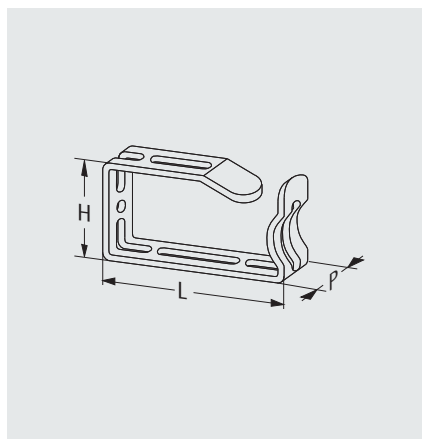
- A clipser au montant 19" standard
- Jeu = 10 pièces

Matériel:

plastique, noir

N° de commande
640-030-35

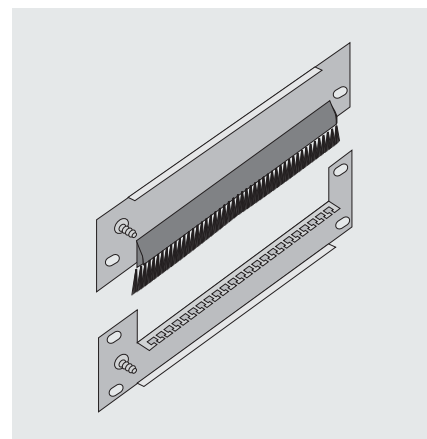
Etrier de câble, métal



- pour montage vertical sur cadre 19"

Dimensions (H x L x P) mm	N° de commande
47 x 85 x 23	640-036-27
66 x 125 x 23	640-036-37
88 x 125 x 23	640-036-47

Passage de câbles 19" 3 U



- à support serre-câbles et brosse intégrées
- matériel de montage compris

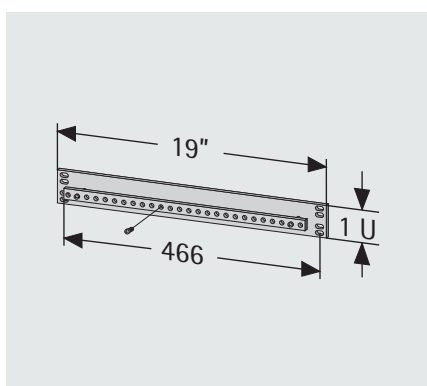
Matériel: tôle d'acier 1,5 mm

Surface: RAL 7035 gris clair

Le passage de câbles peut être monté par ex. dans la gamme 3 U, en-dessous de la porte arrière raccourcie.

N° de commande
110-713-00

Rail d'équilibre de potentiel 19"



- pour montage 19" ou à la baie
- connexion: 27 x M 5
- section rail: 50 mm²

Matériel:

tôle d'acier / cuivre

N° de commande
640-028-00

Eclairage LED pour baie



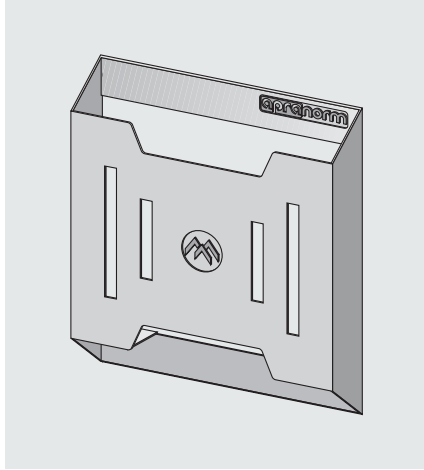
- technologie LED économique présentant une consommation de 5W (intensité lumineuse correspondant à une ampoule à incandescence de 75W)
- bloc d'alimentation interne avec la plage de tension étendue de 100-230V AC
- résistante et sans entretien (durée de vie à 20°C = 60.000 heures)
- disponible avec interrupteur de marche/arrêt ou détecteur de mouvement
- fixation aimantée pour une fixation individuelle dans la baie

Les douilles de jonction ou câbles de connexion à commander séparément!

Beschreibung	N° de comm.
Eclairage LED pour baie avec interrupteur	640-143-05
Eclairage LED pour baie avec détecteur de mouvement	640-143-06
Douille de jonction sans câble (pour un câblage individuel)	640-143-07
Câble de connexion avec prise Euro, longueur de 2,5 m	640-143-08



Pochette à documents



- autocollante
- résiste à la chaleur jusqu'à 60 °C
- apposition possible de votre logo

Matériel:

Plastique, noir

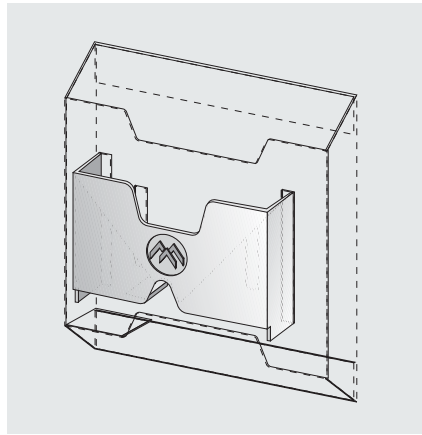
Capacité de charge:

3 kg

N° de commande

640-100

Support de CD pour la pochette à documents



- en complément
- le support de CD/disquettes peut être installé dans la pochette à documents

Matériel:

aluminium 2 mm

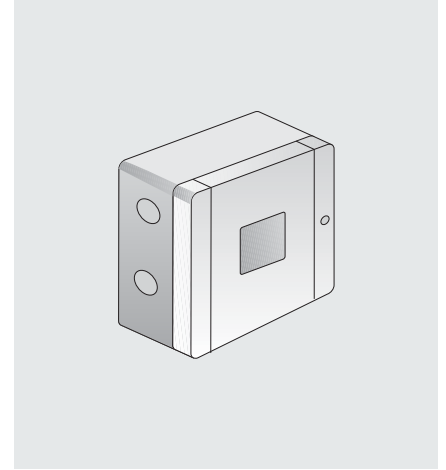
Surface:

peinte, RAL 7035 gris clair

N° de commande

640-100-10

Boîte de raccordement



- boîte de dérivation
- montage simple et rapide

N° de commande

640-059

Ruban auto-agrippant „universel“



- pour la fixation rapide d'éléments non compatibles 19"
- Longueur: 300 mm, largeur: 20 mm
- Fixation back to back
- Jeu = 10 pièces

Matériel:

Velcro noir

N° de commande

671-122-08

Support pour ruban auto-agrippant „universel“



- Support pour ruban auto-agrippant servant au rangement de ruban auto-agrippant jusqu'à l=20 mm
- Montage avec vis M4 (non incluse)
- Jeu = 10 pièces

Matériel:

plastique

N° de commande

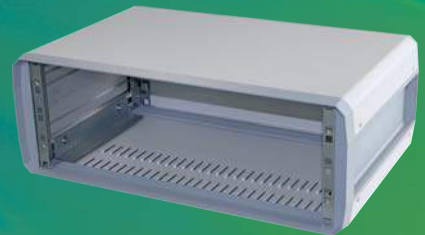
583-001-08

Systemes de coffrets 19"





Systèmes de coffrets 19"



ZENITH 2.0

à partir de la page 27

- esthétique significative
- aération invisible
- profil de poignée intégrée
- modèle 1/2 19" disponible
- indice de protection IP 42/20

Vitaro®

à partir de la page 31

- système de coffret à utilisation universelle
 - coffret 19"
 - coffret universel
 - coffret mural
- montage extrêmement court
- montage sans vis grâce à un système à accrochage rapide
- indice de protection IP 20

apra line

à partir de la page 37

- tôles d'habillage amovibles
- poignée encastrée
- disponible également en version de table
- indice de protection 30/20



apraTeK

à partir de la page 46

- Structure soudée pour une résistance mécanique contraignante
- poignées escamotables
- indice de protection IP 20

apraLITE

à partir de la page 48

- démontable en un clin d'oeil
- structure légère
- poignées escamotables
- modèle 1/2 19" disponible
- indice de protection IP 30/20



Des fonctionnalités exceptionnelles

ZENITH 2.0



exemple de configuration : un coffret avec une porte sécurisée et un panneau arrière non aéré



La conception de ce coffret, utilisant des cadres profilés, facilite le transport et assure une grande flexibilité.

La longue durée de vie du coffret, la solidité et la protection des composants intégrés contre les influences extérieures ont été les réflexions principales d'apra-norm dans la conception de ce coffret. Son design valorisant et ses fonctionnalités multiples, le distinguent tout particulièrement des produits concurrents. Ses finesses et ses subtilités illustrent parfaitement son nom "Zenith".

Les atouts majeurs de ce coffret sont à la fois :

- Sa longue durée de vie et une protection des éléments intégrés
- Ses profondeurs importantes (jusqu'à 625mm)
- Ses nombreuses hauteurs

Système de coffret 19" ZENITH 2.0

- design futuriste et fonctionnel
- poignée latérale intégrée
- aération passive intégrée
- plans 19" réglables en profondeur
- structure modulaire
- coffret 19" jusqu'à une hauteur de 18U
- intégration selon la norme CEI 60297-3-100

Tiroirs 19" correspondants

cf. p. 65 ss

Bacs à cartes 19" correspondants

cf. p. 79 ss



Système de coffret 19" ZENITH

Utilisation :

Ce coffret est destiné à recevoir des tiroirs, des étagères ou des bacs à cartes 19". Ses tailles sont disponibles de 3U à 18 U en hauteur et de 525mm et 625mm en profondeur. Il peut être utilisé sous forme de baie 19"

Structure :

Les cadres en aluminium coulés sous pression forment, avec les profilés extrudés, une structure très solide. Les panneaux latéraux et les tôles supérieures sont vissés par l'intérieur et peuvent être démontés. Un système d'aération passif, latéral et dissimulé est intégré dans tous les coffrets.

Surface :

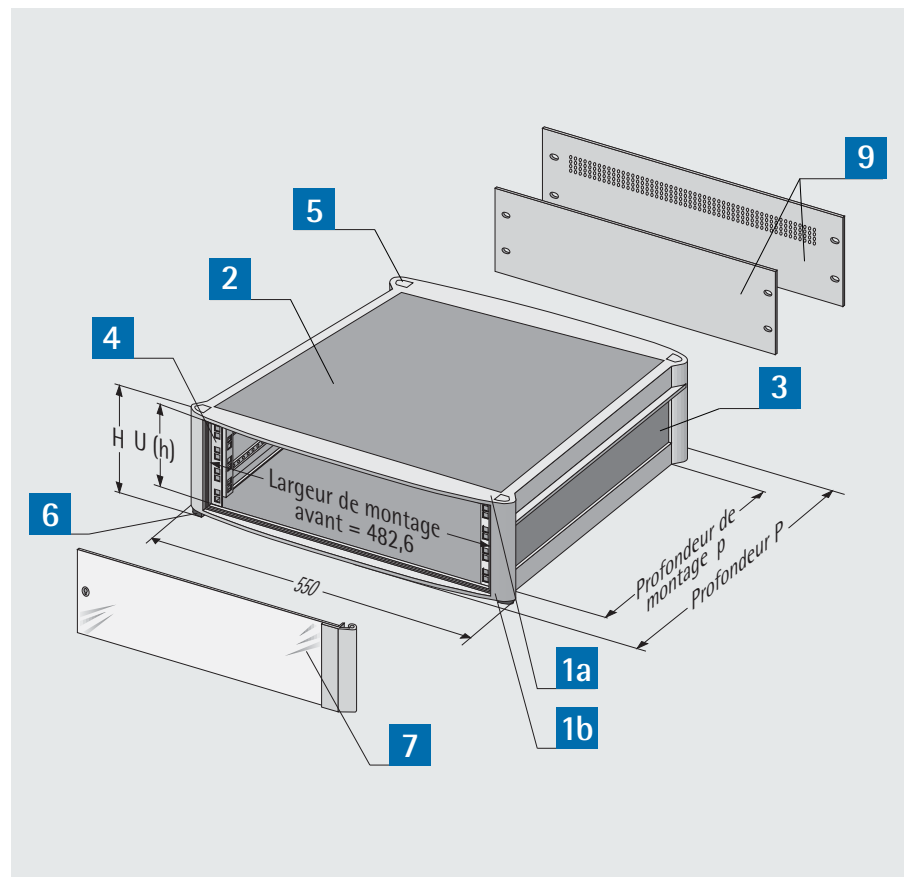
Bâti et tôles supérieures:
Peintes, RAL 7035 gris clair
Profilés verticaux et panneaux latéraux:
Peintes, RAL 7001 gris argent

Normes:

dimensions de montage conformes à
CEI 60297-3-100

Livraison: assemblé

Informations techniques



Composants

Pos.	Désignation
1a	cadre supérieur avec poignée
1b	cadre inférieur
2	Panneau supérieur /inférieur
3	panneaux latéraux
4	Montant 19"
5	Cache vis
6	Pied du coffret
7	Porte vitrée (verre de sécurité)
8	Bandeau (ss. fig.)
9	Panneau arrière (aéré /non aéré)



Coffret de base 19"



Livraison

Pos.	Nbre	Description
1a	1	cadre supérieur avec poignée
1b	1	cadre inférieur
2	2	Panneau supérieur / inférieur
3	2	panneaux latéraux
4	4	Montant 19"
5	4	Cache vis
6	4	Pied du coffret

Coffret 19" avec porte vitrée



Livraison

Pos.	Nbre	Description
1a	1	cadre supérieur avec poignée
1b	1	cadre inférieur
2	2	Panneau supérieur / inférieur
3	2	panneaux latéraux
4	4	Montant 19"
5	4	Cache vis
6	4	Pied du coffret
7	1	Porte vitrée (verre de sécurité)
8	1	Bandeau

Dans le cas des coffrets à porte, la profondeur utile est diminuée de 50 mm car les montants sont fixés en retrait de 50 mm. Sur demande, la porte peut également s'ouvrir vers la gauche. Mentionnez-le lors de la commande !

Références et tailles de coffrets

Prof. du coffret (P) mm	Prof. utile (p) mm	Hauteur en U	Hauteur du coffret (H) mm	Hauteur utile (h) mm	N° de comm. Coffret 19" de base	N° de comm. Glissières pour coffret de base	N° de comm. Coffret 19" de base avec porte vitrée	N° de comm. Glissières pour coffret avec porte vitrée
525	450	3	170,6	132,5	160-503-10	160-012-52	160-503-60	160-012-56
		4	215,1	177	160-504-10		160-504-60	
		6	304,1	266	160-506-10		160-506-60	
		9	437,1	399	160-509-10		160-509-60	
625	550	4	215,1	177	160-604-10	160-012-62	160-604-60	160-012-66
		6	304,1	266	160-606-10		160-606-60	
		9	437,1	399	160-609-10		160-609-60	
		12	570,6	532,5	160-612-10		160-612-60	
		15	703,3	667	160-615-10		160-615-60	
		18	836,8	800	160-618-10		160-618-60	



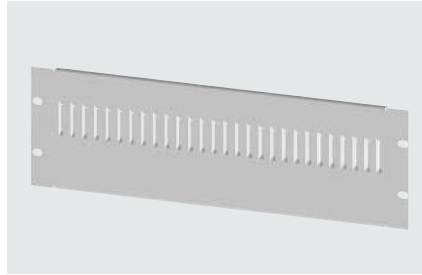
Panneau arrière non aéré



Matériel: Aluminium
Surface: peinte, RAL 7035 gris clair

Hauteur en U	N° de commande
2	150-702
3	150-703
4	150-704
5	150-705
6	150-706
9	150-709

Panneau arrière aéré



Matériel: Aluminium
Surface: peinte, RAL 7035 gris clair

Hauteur en U	N° de commande
2	150-712
3	150-713
4	150-714
5	150-715
6	150-716
9	150-719

Passage de câbles 19" 1 U



- avec joint brosse et décharge de traction

- montage au plan 19"

Matériel: tôle d'acier/plastique
Surface: peinte, RAL 7035 gris clair
Dimensions (H x L x P):

44 x 482,6 x 12 mm

N° de commande
213-146-00

Etagère fixe



Charge admise: 30 kg
Surface: peinte, RAL 7035 gris clair

* Les montants doivent présenter un retrait d'environ 50mm

Désignation	N° de commande
pour P=525 mm	160-015-40
pour P=525 mm	160-015-80*
pour P=625 mm	160-015-30
pour P=625 mm	160-015-70*

Etagère extractible



Charge admise: 30 kg
Surface: peinte, RAL 7035 gris clair

Désignation	N° de commande
pour P=525 mm	160-015-20
pour P=625 mm	160-015-10

Poignée de transport



Charge admise: 50 kg/paire
Surface: peinte, RAL 7035 gris clair
Livraison: montées sur le coffret

Désignation	N° de comm. (paire)
pour P=525 mm	160-014-45
pour P=625 mm	160-014-46

Jeu de roulettes

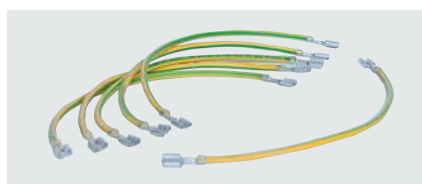


- jeu de 4 roulettes, dont 2 avec dispositif de blocage
- matériel de montage inclus
- diamètre des roues : 50mm
- charge admise : 120kg

Livraison : montées sur le coffret

N° de commande (jeu)
160-014-80

Kit de mise à la masse



Pour hauteur de	N° de comm. (jeu)
3 - 6 U	160-033-10
9 - 15 U	160-039-10
18 U	160-048-10

Visserie M5 (50x)



Composition :

50 vis à tête bombée M5 x 12

50 écrous-cage M5-8

50 rondelles décoratives M5 à collerette

N° de commande (jeu)
630-991



Peut-être le coffret le plus « rapide » au monde

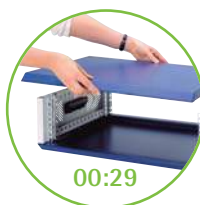
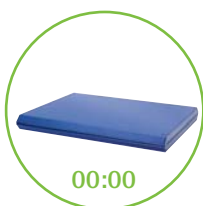
Exemple de configuration



Vitaro®



Vitaro est assemblé en moins de 60 secondes.
Ainsi rapidité et flexibilité sont vos propres atouts.



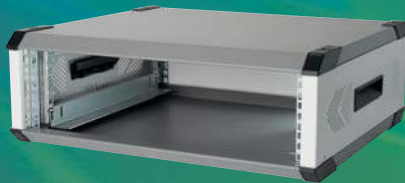
Système de coffret 19" **Vitaro**

- système de coffret à utilisation universelle
 - coffret 19"
 - coffret universel
 - coffret mural
- montage extrêmement court
- montage sans vis grâce à un système à accrochage rapide*
- design attirant
- construction légère en aluminium
- empilable
- poignées encastrées
- livré en pièces détachées, donc volume minimum de transport et de stockage
- multiples constructions possibles
- accessoires modulaires
- indice de protection IP 20
- tailles spéciales disponibles sur demande

*Vous pouvez aussi renforcer la stabilité du coffret en y ajoutant des vis



Un coffret de base, trois possibilités



Variante 1: Coffret 19" 3/4/6 U

Les montants encliquetables sans outil rendent ce coffret capable d'accueillir des composants 19".

Dimensions de montage conformes à CEI 60297-3-100



Variante 2: Coffret universel

Nous adaptons ce coffret à vos exigences, sur demande, que ce soit en matière de perçages, de gravures ou d'impressions.



Variante 4: Coffret mural

Un système de montage mural (cf. p. 35) vous permet de transformer les modèles 1-2 en des coffrets muraux.



Vitaro Coffret de base

Utilisation:

utilisation comme coffret 19", coffret mural ou universel pour des applications spécifiques, possibilité d'intégrer des composants 19" conformément à la norme CEI 60297-3-100 et 297-3-101.

Structure:

coque en aluminium à système de pattes à accrochage rapide, sans outils.
4 vis peuvent être utilisées pour garantir la solidité de la structure (font partie du matériel fourni).

Matériel:

tôle supérieure/inférieure:
aluminium 1,5 mm
panneaux latéraux:
aluminium 1,2 mm

Surface:

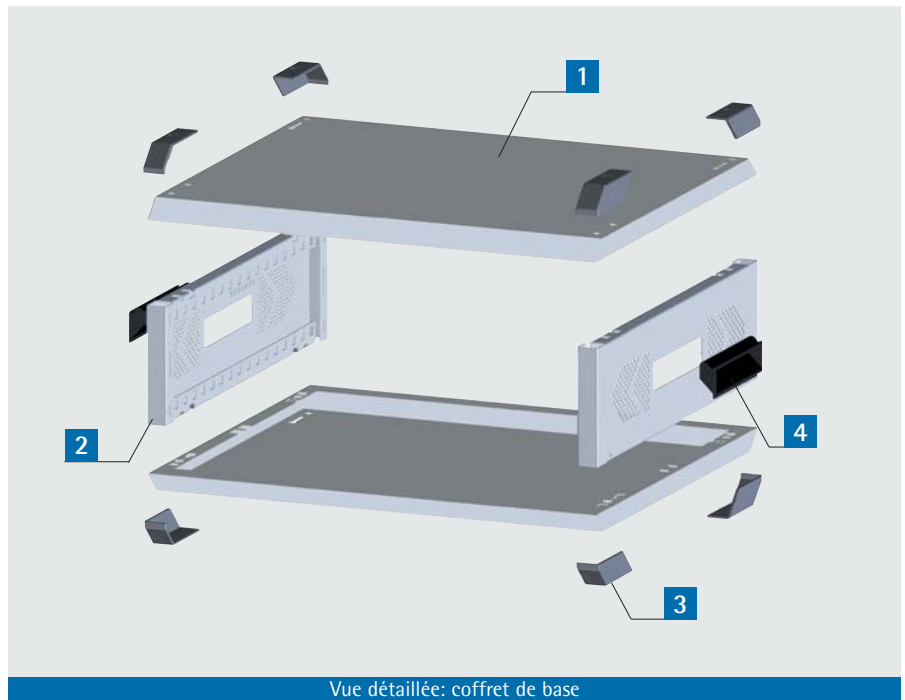
panneaux latéraux:
peints, RAL 7035 gris clair
tôle supérieure/inférieure:
peinte, RAL 7037 gris poussière

Indice de protection: IP 20

profondeur net p = P-46 mm, largeur du coffret L = 537 mm • Nous fabriquons sur demande des coffrets d'autres dimensions (par ex. 84 F, 63 F, 42 F).

Livraison

Pos.	Nbre	Description
1	2	coques supérieure/inférieure
2	2	panneaux latéraux
3	8	angles design permettant l'empilage
4	1	set de montage comprenant 4 pieds, 2 poignées encastrables, 4 vis de fixation



Vue détaillée: coffret de base

P mm	Description	N° de commande
350	coffret de base 3 U	195-313-00
450		195-413-00
550		195-513-00
350	coffret de base 4 U	195-314-00
450		195-414-00
550		195-514-00
350	coffret de base 6 U	195-316-00
450		195-416-00
550		195-516-00

Vitaro Kit d'extension coffret 19"

Des montants enfichables sans outil transforment en un clin d'oeil le coffret de base en un coffret 19" exceptionnel.

Matériel:

Tôle d'acier 1.5 mm

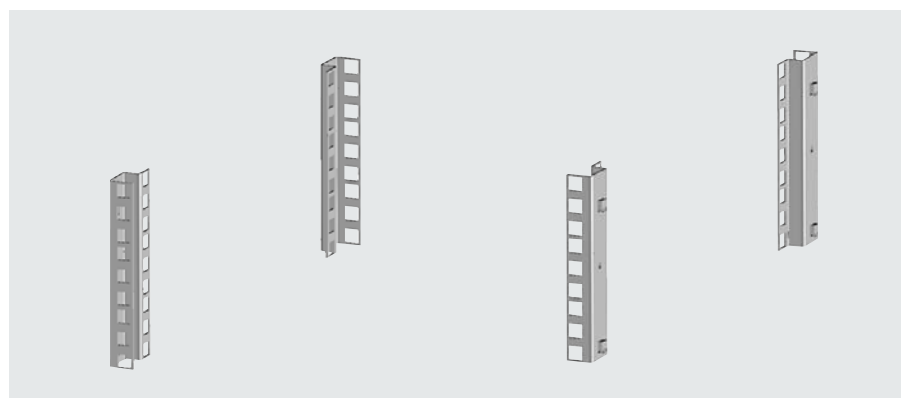
Surface:

Galvanisé

Commandez le panneau arrière séparément (voir page 34).

Livraison

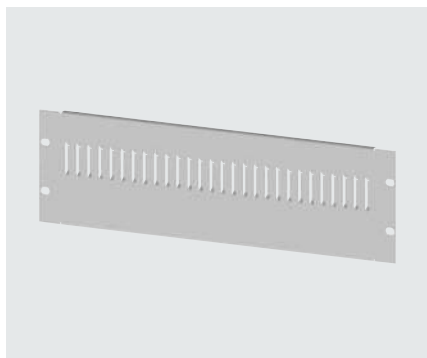
Pos.	Nbre	Description
1	4	Montants



Kit d'extension	N° de commande
3 U	195-053-00
4 U	195-054-00
6 U	195-056-00



Panneau arrière 19"



- non aéré oder aéré
- inkl. Montagematerial

Matériel:

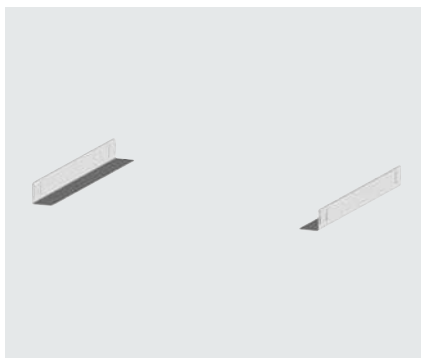
Aluminium 1,5 mm

Surface:

peinte, RAL 7035 gris clair

Hauteur	Caractéristique	N° de comm.
3 U	non aéré	195-023-00
	aéré	195-023-10
4 U	non aéré	195-024-00
	aéré	195-024-10
6 U	non aéré	195-026-00
	aéré	195-026-10

Glissières, réglables en hauteur



- matériel de montage compris

Material:

tôle d'acier 1,5 mm

Surface:

galvanisées

Capacité de charge:

15 kg/paire

Description	N° de commande
pour P=350 mm	195-382-00
pour P=450 mm	195-482-00
pour P=550 mm	195-582-00

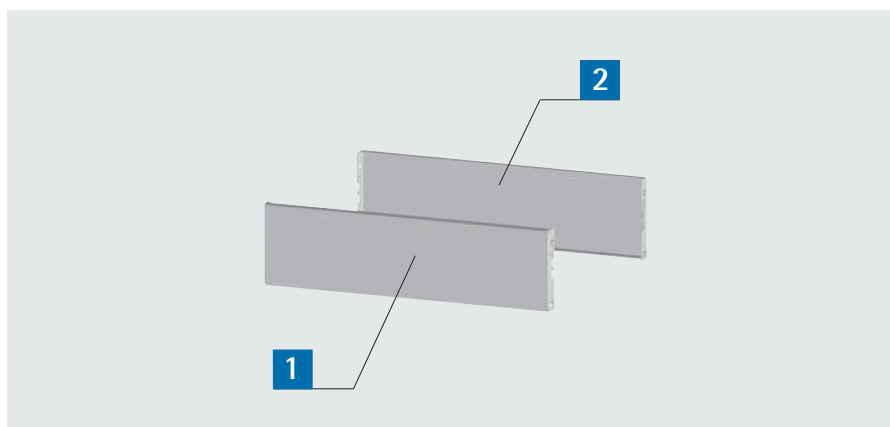
Kit d'extension coffret universel

Les panneaux avant et arrière, personnalisables par nos soins (sérigraphie, perçages, impression), s'adaptent parfaitement à vos besoins.

Les plaques d'intégration / de montage destinées à une installation horizontale ou verticale se trouvent parmi les accessoires à la page 35.

Livraison

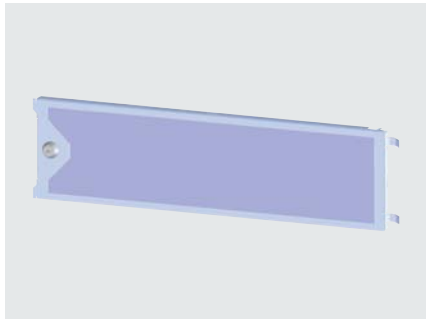
Pos.	Nbre	Description
1	1	panneau avant enfichable
2	1	panneau arrière enfichable



Kit d'extension	N° de commande
3 U	195-063-00
4 U	195-064-00
6 U	195-066-00



Porte à vitrage transparent, enfichable



- vitre en plexiglas avec verrou quart de tour à barillet
- démontable sans outillage

Matériel:

Porte enfichable : Aluminium 1,5 mm

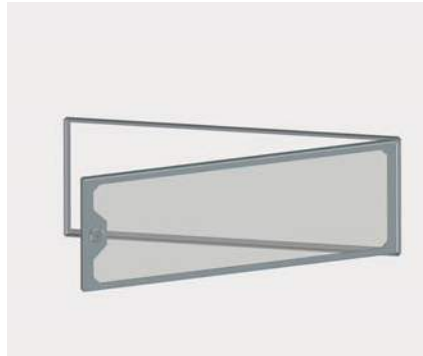
Vitre : Plexiglas

Surface:

peinte, RAL 7035 gris clair

Description	N° de commande
3 U	195-073-00
4 U	195-074-00
6 U	195-076-00

Porte pivotante avec cadre



- boulonnée au coffret
- vitre en plexiglas avec verrou quart de tour à barillet

Matériel:

cadre : tôle d'acier 2 mm

Porte pivotante : Aluminium 1,5 mm

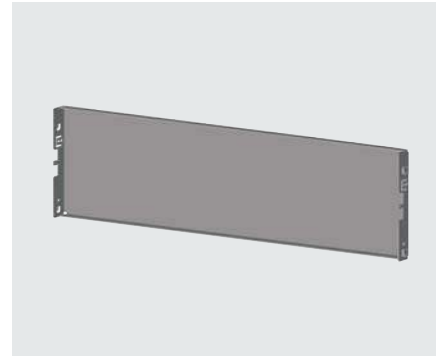
Vitre : Plexiglas

Surface:

peinte, RAL 7035 gris clair

Description	N° de commande
3 U	195-073-12
4 U	195-074-12
6 U	195-076-12

Panneau de montage, enfichable



- montage vertical
- encliquetable avec retrait variable

Matériel:

Aluminium 1,5 mm

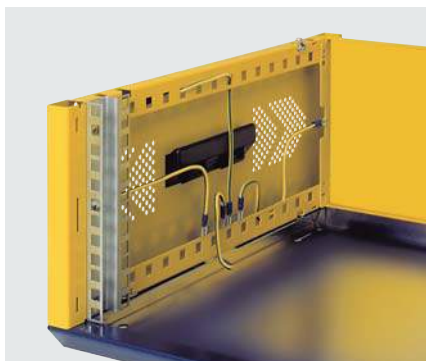
Surface:

peint, RAL 7035 gris clair

Le panneau de montage 3 U peut également être installé à l'horizontale, comme étagère, dans des coffrets de toutes tailles.

Description	N° de commande
3 U	195-063-02
4 U	195-064-02
6 U	195-066-02

Kit de mise à la masse



- pour une mise à la masse conforme à VDE de tous les composants du coffret

Description	N° de comm.
pour coffret 19"	195-080-10
pour coffret de table	195-080-12
pour coffret universel	195-080-12

Caches optiques



- en cas de déport de 50 mm des composants d'équipement
- 2 obturateurs horizontaux et 2 obturateurs verticaux
- auto-bloquants, donc aucun matériel de montage requis

Matériel:

Aluminium 1,0 mm

Surface: RAL 7035 gris clair

Description	N° de commande
3 U	195-083-10
4 U	195-084-10
6 U	195-086-10

Kit d'installation murale



- pour toutes les variantes Vitaro
- montage des équerres sur le coffret sans outils

Matériel:

Aluminium 2,0 mm

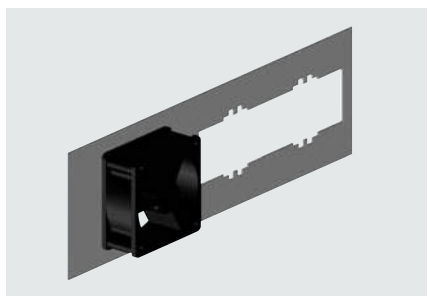
Surface:

RAL 7035 gris clair

Description	N° de commande
pour P=350 mm	195-380-00
pour P=450 mm	195-480-00
pour P=550 mm	195-580-00



Support de ventilateur avec ventilateur 12 V



- à encliqueter dans le panneau latéral
- ventilateurs PAPST haut de gamme
- débit: 40 m³/h
- niveau sonore 40 dB (A)

Matériel:

Aluminium 1,0 mm

Description	N° de commande
pour P=350 mm	195-380-10
pour P=450 mm pour P=550 mm	195-480-10

Poignée d'appui et de transport



- réglage de la poignée par bouton poussoir et pas de 30° encliquetables

Surface:

poignée:

peinte, RAL 9011 noir graphite

manche: anodisé

bouton poussoir, cache:

plastique noir

Capacité de charge:

50 kg

N° de commande
195-080-30

Visserie M 5 (50x)



- nécessaire pour le montage des composants 19" dans les baies ou dans les coffrets, composé de :
 - 50 vis à tête bombée M 5 x 12
 - 50 écrous-cage M 5 - 8
 - 50 rondelles décoratives M 5 à collerette

N° de commande
630-991

Fixation pour faces avant (50x)



- pas d'écrou cage requis
- pour le montage léger de composants 19" comme des faces avant ou des plaques aveugles
- plage de serrage (face avant + montant): 4 - 6 mm
- composé de :
 - 50 vis à tête bombée M 5 x 12
 - 50 rondelles plates pour vis à tête bombée M 5

N° de commande
630-991-10



Le système universel de coffret destiné aux utilisations comme coffret 19" et comme coffret de table

apra line



Exemple de configuration

apraline présente un design unique et futuriste ainsi qu'une fonctionnalité maximum. Ses lignes élégantes distinguent cette gamme des formes parallépipédiques courantes.

La famille apraline est complétée par un coffret de table à la même esthétique (voir au chapitre 7 « Coffrets de table » à partir de la page 149).

Systeme de coffrets 19" apraLine

- poignées encastrées ergonomiques en série
- principe de construction économique et facilitant l'entretien: toutes les tôles d'habillage du coffret se déposent sans aucun problème
- élimination idéale de la chaleur via l'aération des panneaux arrière et inférieur
- kit de mise à la masse conforme à VDE 0100/05.73, DIN EN 60204, partie 1 et DIN 46008
- dimensions de montage conformes à CEI 60297-3-100

Tiroirs 19" correspondants

cf. p. 65 ff.

Bacs à cartes 19" correspondants

cf. p. 79 ff.



Système de coffrets 19" apra line

Utilisation:

Le coffret est destiné à accueillir des tiroirs 19", des étagères ou des bacs à cartes 19".

Structure:

Les bâtis avant et arrière, à structure identique et réglable en largeur, sont composés de deux éléments latéraux en plastique reliés par des profilés transversaux en aluminium. Ils sont reliés entre eux par des profilés latéraux, puis vissés avec les rails de trame. Les profilés latéraux présentent des poignées encastées ergonomiques et des rainures destinées à accueillir des écrous de fixation.

Surface:

Tôles de recouvrement:

peintes, RAL 7035 gris clair

bâti et profilés latéraux:

peints, RAL 7001 gris argent

Indice de protection:

IP 30: non aéré

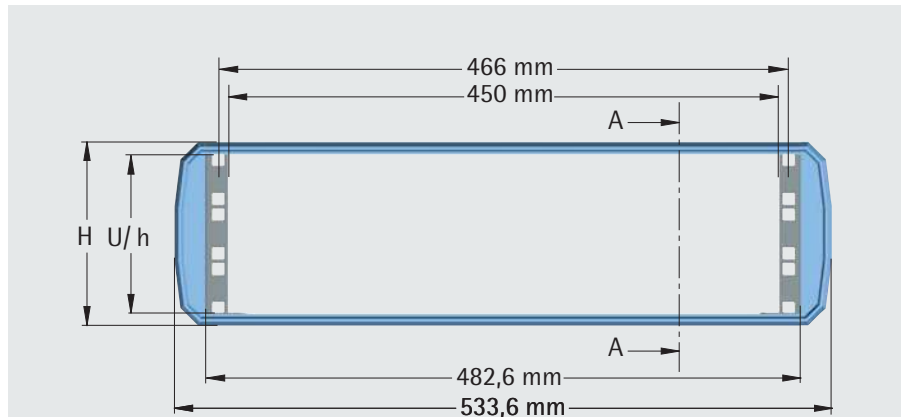
IP 20: aéré

Livraison:

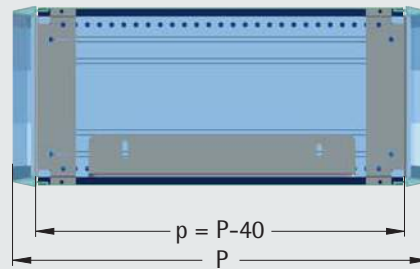
monté

Norme

Dimensions de montage conformes à CEI 60297-3-100



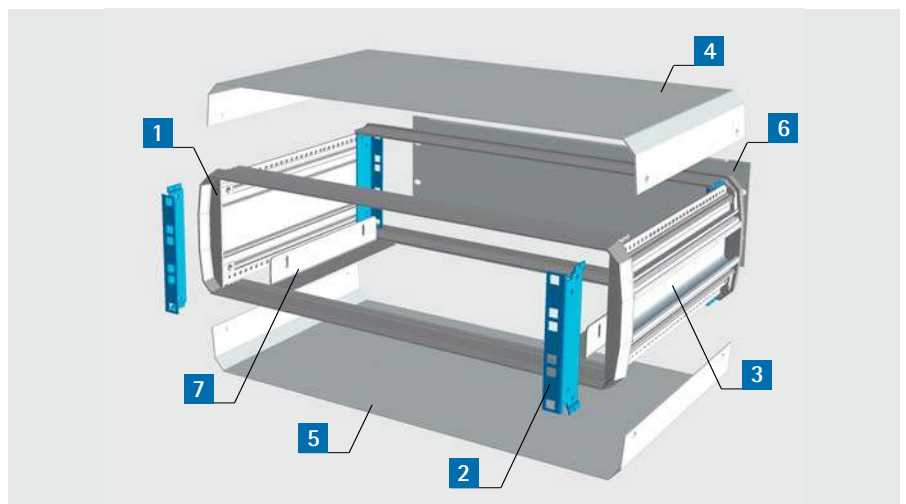
Vue avant
H = Hauteur du coffret
U / h = Hauteur net



Coupe A-A
P = Profondeur du coffret
p = Profondeur utile

Livraison

Pos.	Nbre	Description
1	2	cadres
2	4	montants
3	2	panneaux latéraux
4	1	coque supérieure
5	1	coque inférieure (aéré/non aéré)
6	1	panneau arrière (aéré/non aéré)
7	2	glissières (à partir de 3U)
8		matériel de montage

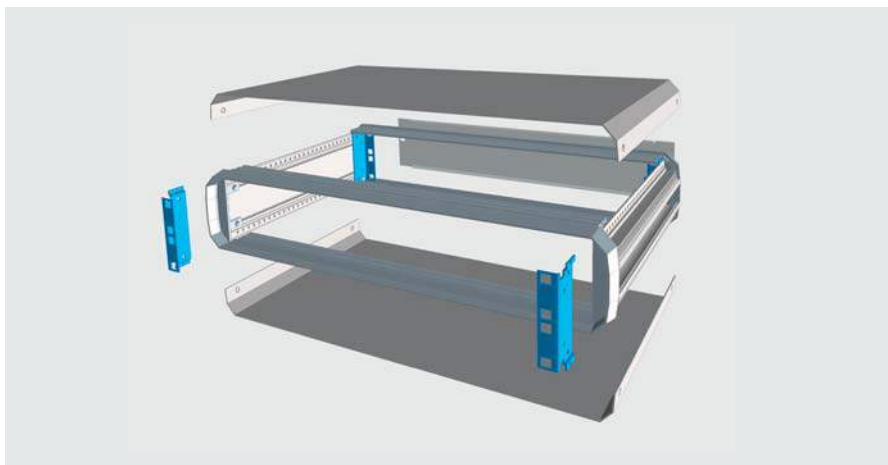




Coffret 19" 2 U

Livraison

Pos.	Nbre	Description
1	2	cadre
2	4	montants
3	2	panneaux latéraux
4	1	coque supérieure
5	1	coque inférieure (aéré/non aéré)
6	1	panneau arrière (aéré/non aéré)
8		matériel de montage

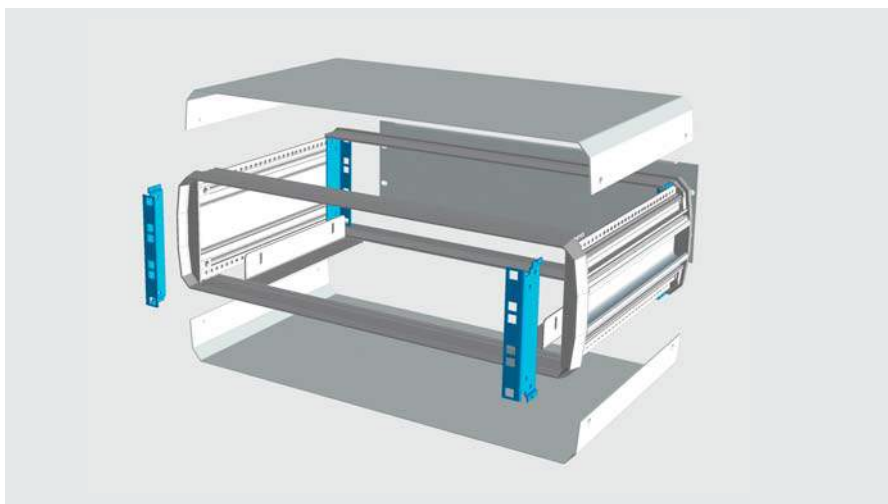


P mm	p mm	Caractéristique	Hauteur du coffret H mm	N° de commande
262	222	non aéré	105	140-201
262	222	panneau arrière et coque inférieure aérés	105	140-251
302	262	non aéré	105	140-211
302	262	panneau arrière et coque inférieure aérés	105	140-261

Coffret 19" 3 U

Livraison

Pos.	Nbre	Description
1	2	cadre
2	4	montants
3	2	panneaux latéraux
4	1	coque supérieure
5	1	coque inférieure (aéré/non aéré)
6	1	panneau arrière (aéré/non aéré)
7	2	glissières
8		matériel de montage



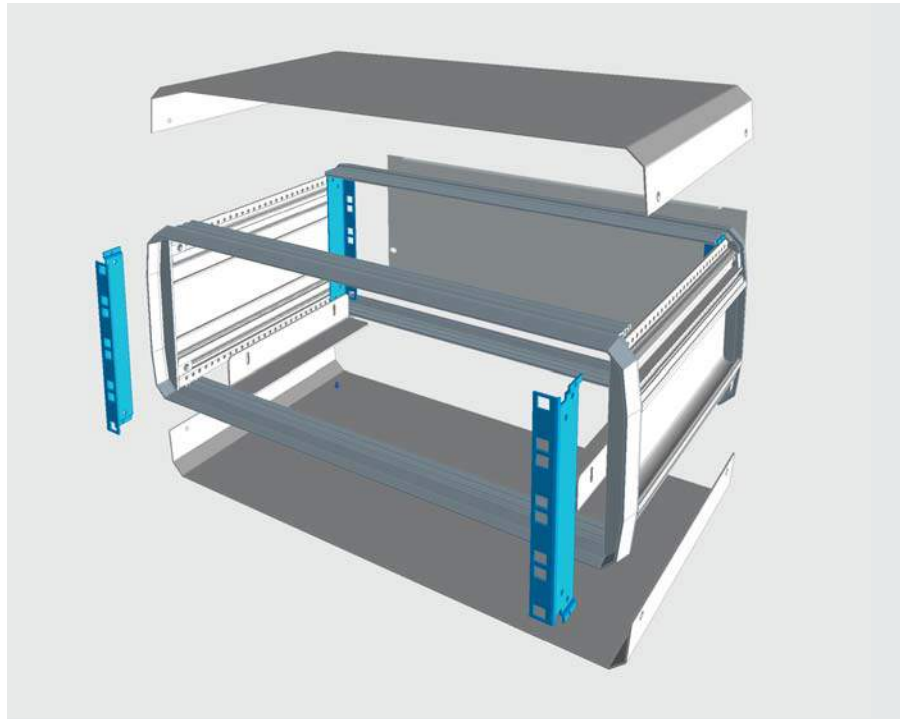
P mm	p mm	Caractéristique	Hauteur du coffret H mm	N° de commande
262	222	non aéré	150	140-301
262	222	panneau arrière et coque inférieure aérés	150	140-351
302	262	non aéré	150	140-311
302	262	panneau arrière et coque inférieure aérés	150	140-361
342	302	non aéré	150	140-321
342	302	panneau arrière et coque inférieure aérés	150	140-371
382	342	non aéré	150	140-331
382	342	panneau arrière et coque inférieure aérés	150	140-381
482	442	non aéré	150	140-341
482	442	panneau arrière et coque inférieure aérés	150	140-391



Coffret 19" 4 U

Livraison

Pos.	Nbre	Description
1	2	cadre
2	4	montants
3	2	panneaux latéraux
4	1	coque supérieure
5	1	coque inférieure (aéré/non aéré)
6	1	panneau arrière (aéré/non aéré)
7	2	glissières
8		matériel de montage



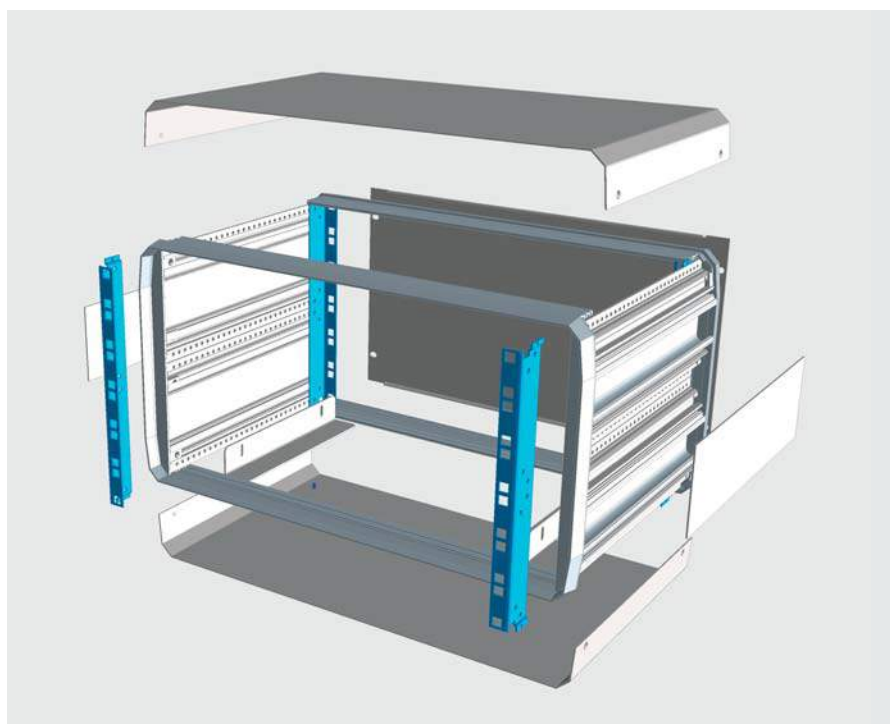
P mm	p mm	Caractéristique	Hauteur du coffret H mm	N° de commande
262	222	non aéré	194	140-401
262	222	panneau arrière et coque inférieure aérés	194	140-451
302	262	non aéré	194	140-411
302	262	panneau arrière et coque inférieure aérés	194	140-461
342	302	non aéré	194	140-421
342	302	panneau arrière et coque inférieure aérés	194	140-471
382	342	non aéré	194	140-431
382	342	panneau arrière et coque inférieure aérés	194	140-481
482	442	non aéré	194	140-441
482	442	panneau arrière et coque inférieure aérés	194	140-491



Coffret 19" 6 U

Livraison

Pos.	Nbre	Description
1	2	cadre
2	4	montants
3	2	panneaux latéraux
4	1	coque supérieure
5	1	coque inférieure (aéré/non aéré)
6	1	panneau arrière (aéré/non aéré)
7	2	glissières
8		matériel de montage



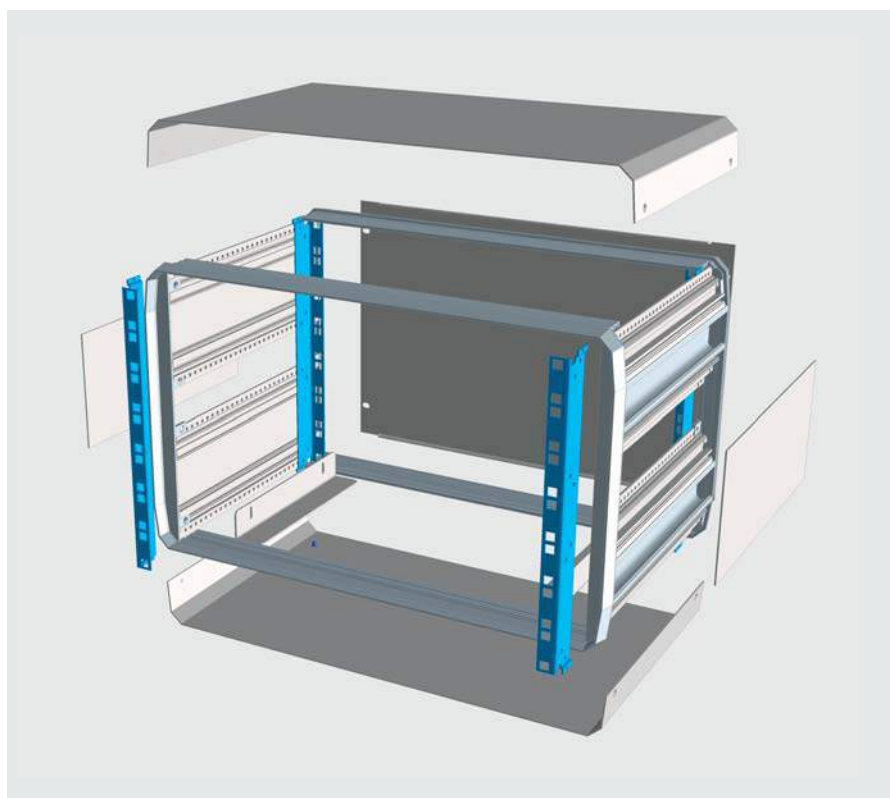
P mm	p mm	Caractéristique	Hauteur du coffret H mm	N° de commande
262	222	non aéré	283	140-601
262	222	panneau arrière et coque inférieure aérés	283	140-651
302	262	non aéré	283	140-611
302	262	panneau arrière et coque inférieure aérés	283	140-661
342	302	non aéré	283	140-621
342	302	panneau arrière et coque inférieure aérés	283	140-671
382	342	non aéré	283	140-631
382	342	panneau arrière et coque inférieure aérés	283	140-681
482	442	non aéré	283	140-641
482	442	panneau arrière et coque inférieure aérés	283	140-691



Coffret 19" 7 U

Livraison

Pos.	Nbre	Description
1	2	cadre
2	4	montants
3	2	panneaux latéraux
4	1	coque supérieure
5	1	coque inférieure (aéré/non aéré)
6	1	panneau arrière (aéré/non aéré)
7	2	glissières
8		matériel de montage



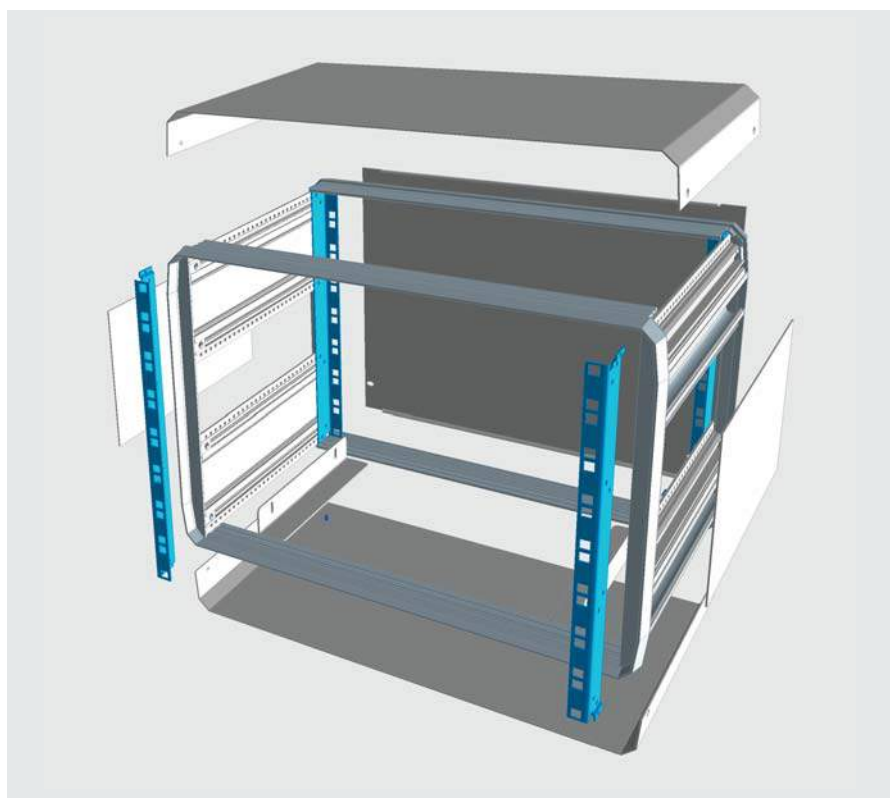
P mm	p mm	Caractéristique	Hauteur du coffret H mm	N° de commande
342	302	non aéré	328	140-721
342	302	panneau arrière et coque inférieure aérés	328	140-771
382	342	non aéré	328	140-731
382	342	panneau arrière et coque inférieure aérés	328	140-781
482	442	non aéré	328	140-741
482	442	panneau arrière et coque inférieure aérés	328	140-791



Coffret 19" 8 U

Livraison

Pos.	Nbre	Description
1	2	cadre
2	4	montants
3	2	panneaux latéraux
4	1	coque supérieure
5	1	coque inférieure (aéré/non aéré)
6	1	panneau arrière (aéré/non aéré)
7	2	glissières
8		matériel de montage



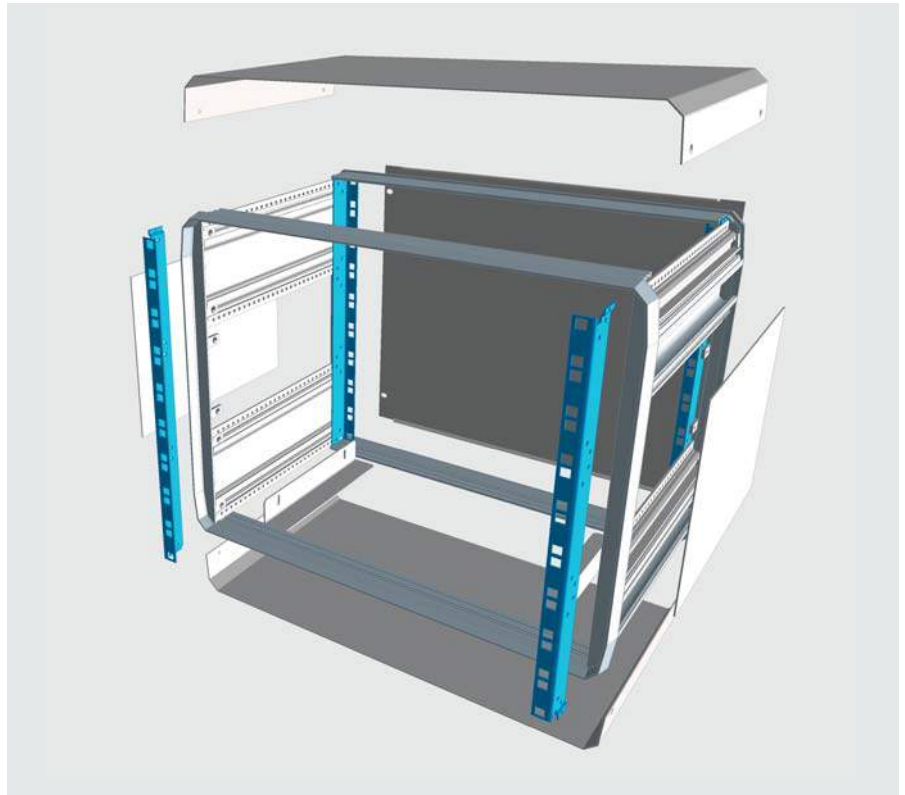
P mm	p mm	Caractéristique	Hauteur du coffret H mm	N° de commande
262	222	non aéré	372	140-801
262	222	panneau arrière et coque inférieure aérés	372	140-851
302	262	non aéré	372	140-811
302	262	panneau arrière et coque inférieure aérés	372	140-861
342	302	non aéré	372	140-821
342	302	panneau arrière et coque inférieure aérés	372	140-871
382	342	non aéré	372	140-831
382	342	panneau arrière et coque inférieure aérés	372	140-881
482	442	non aéré	372	140-841
482	442	panneau arrière et coque inférieure aérés	372	140-891



Coffret 19" 9 U

Livraison

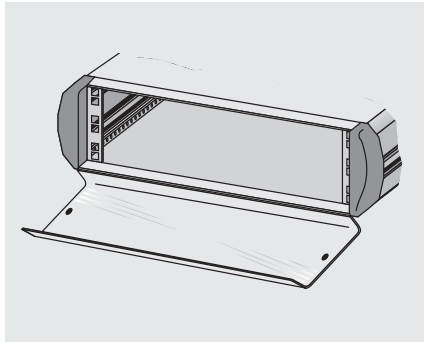
Pos.	Nbre	Description
1	2	cadre
2	4	montants
3	2	panneaux latéraux
4	1	coque supérieure
5	1	coque inférieure (aéré/non aéré)
6	1	panneau arrière (aéré/non aéré)
7	2	glissières
8		matériel de montage



P mm	p mm	Caractéristique	Hauteur du coffret H mm	N° de commande
262	222	non aéré	416,50	140-901
262	222	panneau arrière et coque inférieure aérés	416,50	140-951
302	262	non aéré	416,50	140-911
302	262	panneau arrière et coque inférieure aérés	416,50	140-961
342	302	non aéré	416,50	140-921
342	302	panneau arrière et coque inférieure aérés	416,50	140-971
382	342	non aéré	416,50	140-931
382	342	panneau arrière et coque inférieure aérés	416,50	140-981
482	442	non aéré	416,50	140-941
482	442	panneau arrière et coque inférieure aérés	416,50	140-991



Porte avant en plexiglas, abattante

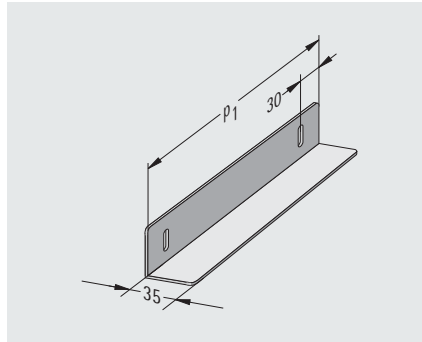


- avec 2 fermetures rapides

Livraison:

montée sur le coffret

Glissières



lorsque le coffret est haut de 8 U, ajoutez -01 au n° de commande (par ex. 14-0020-01)

Description	Prof. utile p1 mm	N° de comm.
für P=262 mm	140	140-020
für P=342 mm	220	140-022
für P=482 mm	360	140-024

Hauteur de montage U	N° de comm.
3	140-300
4	140-400
6	140-600

Visserie M 5 (50x)



- nécessaire à l'installation des composants 19" dans des baies ou des coffrets
- composé de :
 - 50 vis à tête bombée M 5 x 12
 - 50 écrous-cage M 5 - 8
 - 50 rondelles décoratives M 5 à collerette

N° de commande
630-991

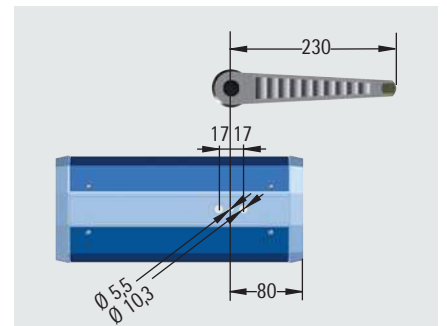
Fixation pour faces avant (50x)



- pas d'écrou cage requis
- pour le montage léger de composants 19" comme des faces avant ou des plaques aveugles
- plage de serrage (face avant + montant): 4 - 6 mm
- composé de :
 - 50 vis à tête bombée M 5 x 12
 - 50 rondelles plates pour vis à tête bombée M 5

N° de commande
630-991-10

Poignée d'appui et de transport



Empl. de perçage, montage du coffret

- réglage de la poignée via un bouton poussoir, par pas de 30°

Surface:

peinte, RAL 9011 noir graphite

Capacité de charge:

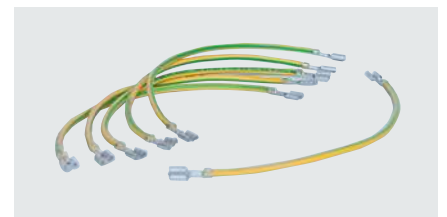
50 kg

Livraison:

montée sur le coffret

N° de commande
140-100-84

Kit de mise à la masse



- pour une mise à la masse conforme à VDE de tous les éléments du coffret

Hauteur de montage U	N° de comm.
2	140-032
3	140-033
4	140-034
6	140-036
7	140-037
8	140-038
9	140-039



Qualité et protection maximum

apraTeK



Système de coffrets 19" apraTek

- la meilleure fonctionnalité dans la forme la plus simple
- idéal pour la construction mécanique
- poignées escamotables pratiques
- indice de protection IP20
- utilisable pour coffret 19" et jusqu'au coffret 19" sur socle
- avec pieds antidérapants
- très grande stabilité
- panneau arrière et fond avec aération
- dimensions de montage conformes à CEI 60297-3-100

Le coffret 19" apraTEK représente la meilleure combinaison possible d'économie et de fonctionnalité.

Sa robustesse est due à une construction soudée avec montants soudés. Il est destiné à un usage intensif en milieu industriel (jusqu'à 20 U) comme coffret ou comme système de baie.

Tiroirs 19" correspondants

cf. p. 65 ss

Bacs à cartes 19" correspondants

cf. p. 79 ss



Systeme de coffrets 19" apraTEK

Utilisation:

Ce coffret est destiné à recevoir des tiroirs 19", des étagères ou des châssis 19". Les différentes tailles disponibles (jusqu'à 20 U), permettent également de l'utiliser comme baie robuste (par ex. dans les environnements sévères).

Structure:

Une enveloppe en acier soudé forme le corps du coffret.

Surface:

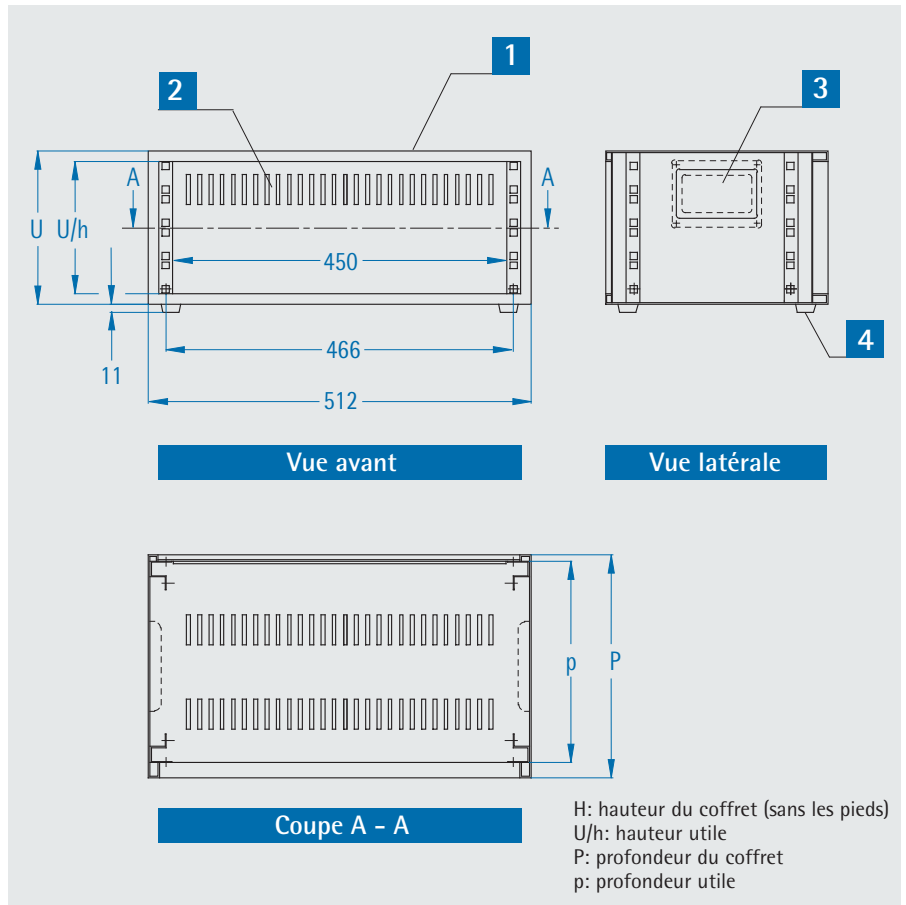
peint, RAL 7035 gris clair

Indice de protection: IP 20

Norme: dimensions de montage conformes à CEI 60297-3-100

Livraison

Pos.	Nbre	Description
1	1	corps de coffret avec 4 montants soudés
2	1	panneau arrière, aéré
3	2	poignées escamotables
4	4	pieds d'appui matériel de montage



Hauteur utile		Hauteur du coffret H mm	Coffret 19" à panneau arrière et coque inférieure aérés		
U	h mm		p = 270 mm, P = 298 mm	p = 370 mm, P = 398 mm	p = 470 mm, P = 498 mm
3	132,50	160,50	180-223	180-323	-
4	177,00	205,00	180-224	180-324	180-424
5	221,50	249,50	180-225	180-325	180-425
6	266,00	294,00	180-226	180-326	180-426
7	310,50	338,50	180-227	180-327	-
8	354,50	382,50	-	180-328	180-428
9	399,00	427,00	-	180-329	180-429
10	444,50	472,00	-	181-350	181-450
12	533,50	561,50	-	181-352	181-452
14	622,00	650,00	-	181-354	181-454
16	711,00	739,00	-	181-356	181-456
18	800,00	828,00	-	181-358	181-458
20	889,00	917,00	-	181-360	181-460
Glissières, 1 paire (Charge admissible env. 20kg)			180-002	180-003	180-004



Le coffret idéal pour une utilisation « itinérante »

apraLITE



Système de coffrets 19" **apraLITE**

- coffret en aluminium léger, d'entretien facile
- version standard équipée de poignées latérales escamotables
- indice de protection IP 20/30
- modèle 1/2 19" disponible
- démontable
- montage rapide grâce à peu de vis
- dimensions de montage conformes à CEI 60297-3-100

Le système de coffrets 19" apraLITE est idéal pour une utilisation itinérante. Une structure légère et des poignées escamotables en sont les meilleures garanties. Ce coffret se monte et se démonte en un clin d'oeil, grâce à un nombre de vis très réduit.

Tiroirs 19" correspondants

cf. p. 65 ss

Bacs à cartes 19" correspondants

cf. p. 79 ss



Coffret 19" apralite

Utilisation:

Le coffret est destiné à recevoir des tiroirs 19", des étagères ou des châssis 19".

Structure:

Les panneaux latéraux à montants intégrés et les coques supérieure et inférieure montables en un tour de main confèrent sa simplicité à la structure de ce coffret.

Surface:

RAL 7035 gris clair

Indice de protection:

IP 30: non aéré, IP 20: aéré

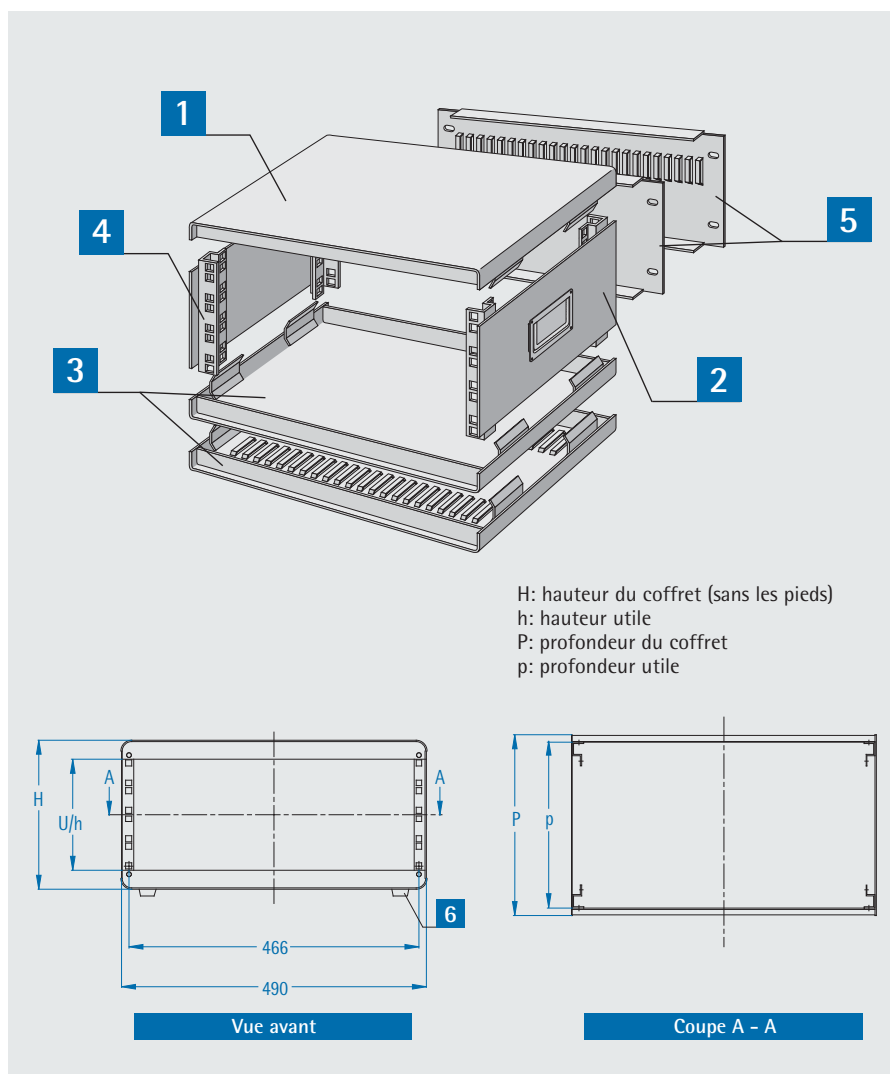
Livraison: non assemblé

Norme:

dimensions de montage conformes à la norme CEI 60297-3-100

Livraison

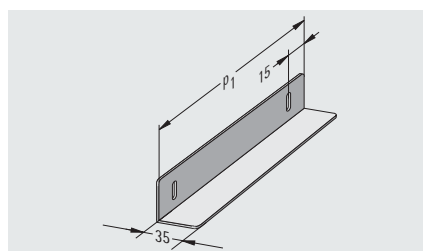
Pos.	Nbre	Description
1	1	coque supérieure
2	2	montants, panneaux latéraux
3	1	coque inférieure (aéré/non aéré)
4	4	montants (intégrés dans le panneau latéral)
5	1	panneau arrière (aéré/non aéré)
6	4	pieds
7		matériel de montage



Hauteur utile		Hauteur du coffret H mm	Coffret 19", aéré dans le panneau arrière et tôle du bas			Coffret 19", non aéré			1/2 Coffret 19", non aéré	
U	h mm		p=270 mm P=290 mm	p=370 mm P=390 mm	p=470 mm P=490 mm	p=270 mm P=290 mm	p=370 mm P=390 mm	p=470 mm P=490 mm	p=270 mm P=290 mm	p=370 mm P=390 mm
3	132,5	194,5	179-283	179-383	179-483	179-223	179-323	179-423	179-823	179-923
4	177	239	179-284	179-384	179-484	179-224	179-324	179-424	179-824	179-924
5	221,5	283,5	179-285	179-385	179-485	179-225	179-325	179-425	179-825	179-925
6	266	328	179-286	179-386	179-486	179-226	179-326	179-426	179-826	179-926
9	399	461	179-289	179-389	179-489	179-229	179-329	179-429	179-829	179-929
12	534	596	179-292	179-392	179-492	179-232	179-332	179-432	-	-
15	668	730	179-295	179-395	179-495	179-235	179-335	179-435	-	-
18	801	863	179-298	179-398	179-498	179-238	179-338	179-438	-	-

Glissières

Description	Prof. utile p1 mm	N° de comm.
pour P=290 mm	240	179-006
pour P=390 mm	340	179-007
pour P=490 mm	440	179-008



Visserie M 5 (50x)

- 50 vis à tête bombée M 5 x 12
- 50 écrous-cage M 5 - 8
- 50 rondelles décoratives M 5 à collerette

N° de commande
630-991



Tamago

- Design futuriste
- Poignées intégrables
- Modèle de fermeture « apra-lock »
- Bandeaux décoratifs enclipsables pour une personnalisation
- Existe en version coffret de table



BERLIN

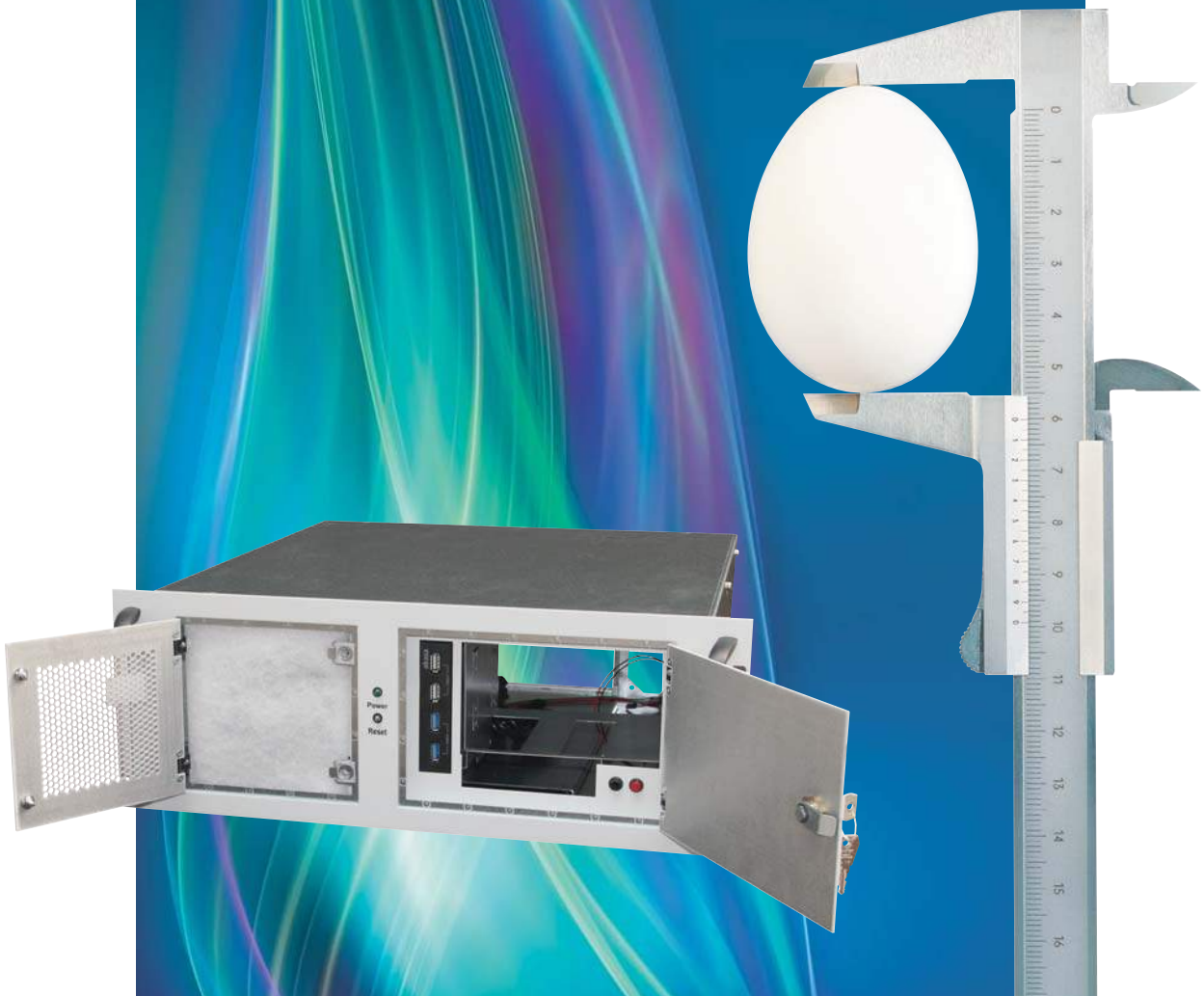
- Design moderne
- Structure légère
- Empilable
- Poignées intégrées
- Plan 19" réglable en profondeur



D'autres solutions d'armoires et de coffrets, voir ici:
www.apra-norm.fr



Coffrets pour PC Industriels





Coffrets pour PC Industriels



Coffret de protection pour PC

à partir de la page 54

- Protection IP 54
- Utilisation version murale ou posée
- Jusqu'à 5 entrées de câbles possibles, sans démontage de connecteurs
- Intégration d'un PC version "tour" du commerce ou version 19" jusqu'à 4U

Tiroirs 19" PC industriels "EVO 2.0"

à partir de la page 56

- Montage/démontage rapide du support des disques
- Montage/démontage du ventilateur, sans outil
- Conception CEM du tiroir
- Protection des accès aux disques et zones de commande
- Grande robustesse
- Applications ATX

Coffret PCI "Hard-Box"

à partir de la page 60

- Pour des applications ATX
- Pour l'intégration de :
 - 1 x lecteur 5 1/4"
 - 1 x lecteur de disquette 3 1/2"
 - 1 x disque dur 3 1/2"
- Obturation pour alimentation PS/2
- Montage 19", mural, sur porte ou plaque de montage



Coffret "embedded" PC

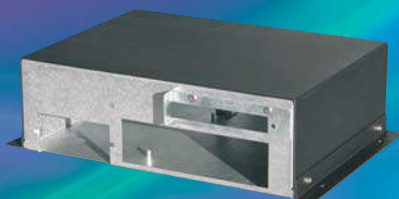
à partir de la page 62

- Applications mini ITX
- Conçu pour Mainboards de TQ-Systems
- "ruggedized" coffret Embedded PC
- Protection CEM
- Fixation : VESA 100 sur tôle de fond

Tiroir clavier 19", 1U

à partir de la page 63

- Hauteur réduite
- Extractible
- Avec tablette pour souris



Coffret industrie PC

à partir de la page 61

- Applications mini-ITX
- Protection CEM
- Sans ventilateur
- Support de disque dur sur amortisseurs
- 1 x slot PCI
- 1 x support pour disque dur 3 1/2"



Tiroir clavier 19", 2U

à partir de la page 64

- Avec panneau avant abattant
- Avec grande tablette extractible pour claviers



190 • Coffret de protection pour PC

Coffret de protection pour PC

Dans le milieu industriel, avec son environnement souvent poussiéreux et humide, ont utilise des systèmes informatiques pour les commandes opérationnelles. Le coffret de protection apra vous offre la possibilité d'utiliser un ordinateur de série ou tout autre composant sensible dans un milieu industriel:

- indice de protection IP 54
- utilisable comme coffret mural ou système sur socle (avec pieds à boulonner ou fixation murale, cf. « Accessoires »)
- le passage de câbles séparé (IP 54) permet d'introduire jusqu'à 5 lignes externes séparément, sans qu'un démontage de fiche soit nécessaire
- installation de tiroirs 19" jusqu'à 4 U possible avec des montants et des glissières boulonnés séparément (cf. Accessoires)

Structure:

construction robuste en tôle d'acier avec porte avant et arrière

Matériel:

tôle d'acier

Surface:

peinte, RAL 7035 gris clair

Dimensions (H x L x P):

570 mm x 320 mm x 670 mm

Livraison: assemblé

D'autres couleurs sur demande !!



Description	N° de commande
Coffret de protection PC	190-000-10
Coffret de protection PC verrouillable	190-000-20



www.apra-norm.fr

Bloc multiprises 3x



- avec fiche de raccordement (l = 3 m)
- matériel de montage inclus

N° de commande

190-000-30

Kit de pieds à visser

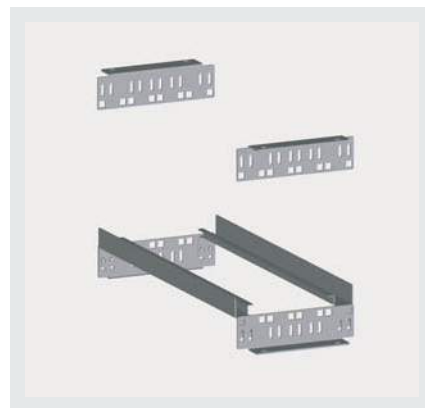


- kit = 4 pièces
- matériel de montage compris

N° de commande

190-000-50

Kit d'extension pour tiroirs 19"



- composé de glissières et de rails 4 U
- matériel de montage inclus

Matériel:

Glissières: tôle d'acier 1,5 mm

Rails: tôle d'acier 2,5 mm

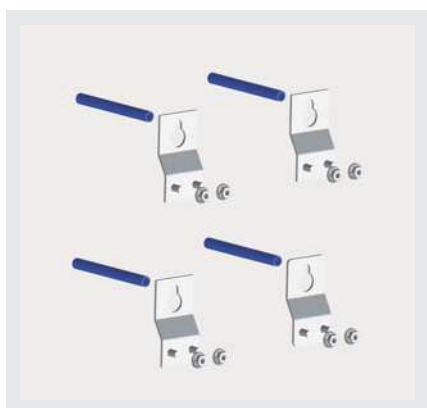
Surface:

galvanisées

N° de commande

190-000-60

Kit de fixation murale



- y compris chevilles

Matériel:

tôle d'acier 2,0 mm

N° de commande

190-000-70

Module plug & play



- avec unité de ventilation intégrée et thermostat (réglable de 0-60°)
- bloc multiprises 3x avec protection surcharge et fiche de raccordement
- matériel de montage inclus

N° de commande

190-000-40



Tiroirs 19" PC industriels "EVO 2.0"

- amortissement des vibrations du disque dur
- montage / démontage rapide des supports de lecteurs
- montage / démontage des ventilateurs sans outil
- natte filtrante facilement remplaçable par l'avant
- optimisation de la gestion de ventilation
- optimisation du débit de ventilation
- CEM- structure de base
- pour assurer l'accès aux lecteurs et panneau de contrôle
- grande stabilité
- adapté à tous les facteurs de forme ATX



Anwendung:

Le tiroir est adapté pour la connexion / l'installation de :

- glissières télescopiques
- hubs (lecteurs de cartes, connecteurs USB, etc.)
- un ventilateur avec support ou cache
- un disque dur interne (sauf dans le cas d'une connexion avec une carte mère Extended ATX)
- un module d'alimentation PS/2 ou une alimentation redondante
- 3 ventilateurs supplémentaires possibles (40 x 40 mm) sur la paroi arrière avec slots

Matériel: Tôle d'acier 1,0 mm

Surface:

Chassis: tôle d'acier galvanisée
Face peinte, RAL 7035 gris clair

Dimensions (H x L x P):

177 x 482,6 x 466 mm (sans poignées)

Livraison:

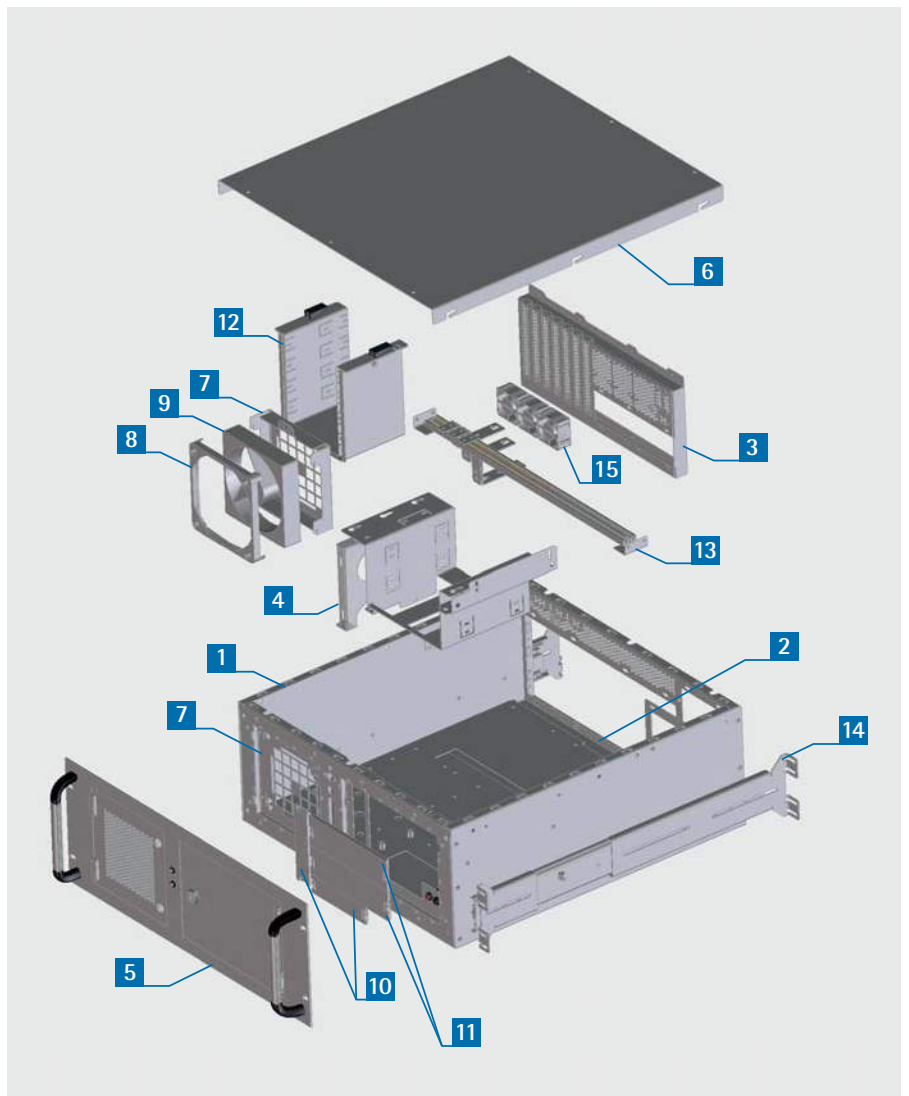
Assemblé dans un seul carton

Norme

Dimensions selon la norme CEI 60297-3-100, Caractéristiques ATX 2.03

Livraison Standardausführung

Pos.	Description
1	Châssis
2	Châssis pour platine intégré
3	Emplacements slots
4	Support de lecteur
5	Face avant
6	Tôle de recouvrement



N° de commande

206-460-00



Composition du modèle standard 206 460 00

1 Châssis

- CEM- structure de base

2 Châssis pour platine intégré

- intégré pour éviter les torsions de la carte mère

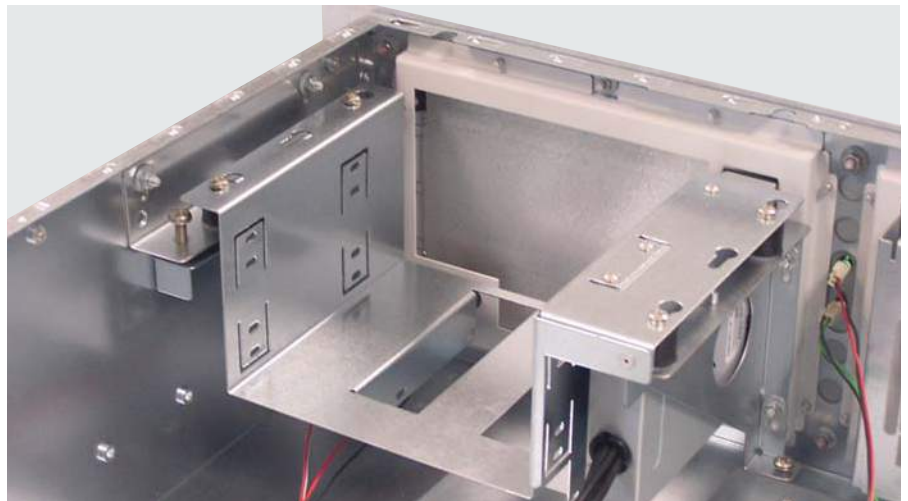
3 Emplacements slots

- 7 x ATX , avec caches slots et 3 x SUB-D, à éclater
- Ventilation optimale
- Possibilité de montage de 3 ventilateurs 40x40mm



4 Support de lecteur

- Pour montage depuis l'extérieur
- Intégration de lecteurs , 2 x 5 1/2" et 2 x 3 1/2"
- Ajustement rapide une fois en place



5 Face avant

- Porte de ventilateur, natte filtrante et porte de lecteur incluses
- Poignées incluses
- 2 x LED: 1 x touche RESET et 1 x touche POWER inclus
- Porte à verrouillage rapide ou à serrure

6 Tôle de recouvrement

- Montage/Démontage rapide grâce au système apra-fix.





7 Support pour ventilateurs



- Support de ventilateurs (dimensions des ventilateurs 119 x 119 x 25 mm)
- Montage/démontage des ventilateurs sans outils avec vis molletées

Matériel:

Tôle d'acier galvanisée, 1 mm

N° de commande
205-459-11

8 Natte filtrante



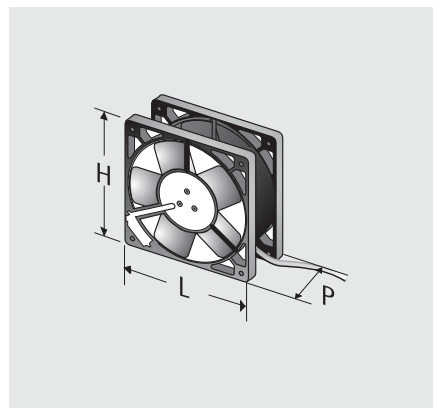
- Support pour ventilateurs 119 x 119 x 25 mm
- Réduction du bruit

Matériel:

élastomère thermoplastique

N° de commande
206-460-31

9 Ventilateur 12V 119x119 mm



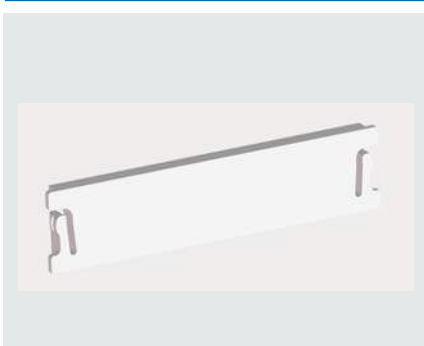
- PAPT-ventilateur haut de gamme
- connecteur d'alimentation compris, ou contrôlé par la carte mère via le régime

Dimensions (H x L x P):

119 x 119 x 25 mm

Description	Débit / Niveau sonore	N° de comm.
pour aération active des coques ou du panneau	140 m ³ /h / 38 dB(A)	230-815
Connexion carte mère surveillée via régime	94 m ³ /h / 26 dB(A)	230-824
Natte filtrante de rechange		671-200-51

10 Bandeau plein pour disque dur 3 1/2"



- A enclipser par l'avant
- Montage et démontage sans outil

Matériel:

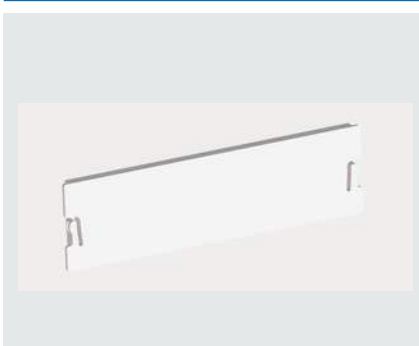
Polystyrol PS, UL94-HB

Surface:

proche RAL 7035 gris clair

N° de commande
206-460-42

11 Bandeau plein pour disque dur 5 1/4"



- A enclipser par l'avant
- Montage et démontage sans outil

Matériel:

Polystyrol PS, UL94-HB

Surface:

proche RAL 7035 gris clair

N° de commande
206-460-41

12 Support intérieur de disques durs



- peut accueillir jusqu'à 4 disques durs 3 1/2"
- protège des vibrations
- remplacement en un clin d'oeil du support de disque dur grâce à un système de fermeture rapide

Pas compatible avec les cartes mères Extended ATX

N° de commande
205-460-16



www.apra-norm.fr

13 Kit de fixation des cartes



- Réglage en hauteur des supports de carte
- déplacement horizontal du support de carte avec la barre filetée
- Support de carte à commander séparément

Matériel:

Tôle d'acier galvanisée, 1 mm

Rail DIN: chromaté

Description	N° de comm.
Kit de fixation des cartes	206-460-50
Guide-carte pour hauteur de cartes 100-88 mm	206-460-61
Guide-carte pour hauteur de cartes 88 - 65 mm	206-460-62
Guide-carte pour hauteur de cartes 64 - 40 mm	206-460-63

14 Jeu de glissières télescopiques



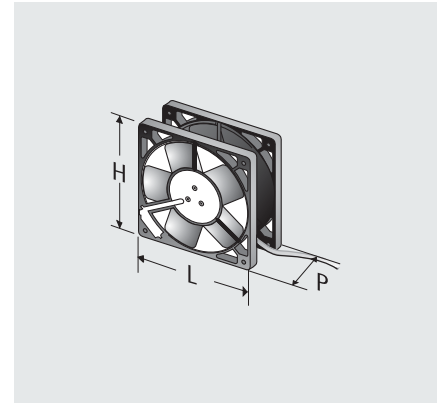
- avec modèle déposé du système de montage aprafix
- permet le montage dans des armoires de profondeur 600 à 800 mm
- avec des glissières télescopiques de qualité :
 - à extension complète
 - séparables
 - Verrouillage en extension complète
- comprend deux glissières télescopiques et le matériel de montage

Capacité de charge:

66kg par paire

N° de commande
680-075-00

15 Ventilateur 12V 40x40 mm



- Connexion via la carte mère
- Dimensions (L X H X P) : 40 x 40 x 25 mm

N° de commande
230-865

USB-Hub



- 2 x USB 2.0
- 2 x USB 3.0
- pour accueillir un disque dur 3 1/2"

N° de commande
206-460-45



205 • Coffret PCI « Hard-Box »

Coffret PCI « Hard-Box »

- pour les applications ATX
- dimensions minimales
- **pour accueillir:**
 - 1x lecteur 5-1/4"
 - 1x lecteur de disquettes
 - 1x disque dur 3-1/2"
- découpe pour module d'alimentation PS/2
- montage des ventilateurs possible à l'arrière
- châssis porte-carte pour carte mère
- baguette de fixation des cartes
- adaptabilité aux applications individuelles
- diverses possibilités de montage
 - montage 19" (en option)
 - montage mural
 - montage sur portes ou plaques de montage



Utilisation: coffret PCI compact, à utilisation universelle

Structure: construction en tôle d'acier assemblée par pression

Matériel: tôle d'acier

Surface: galvanisée

Dimensions (H x L x P):

177 mm x 405 mm x 362,5 mm

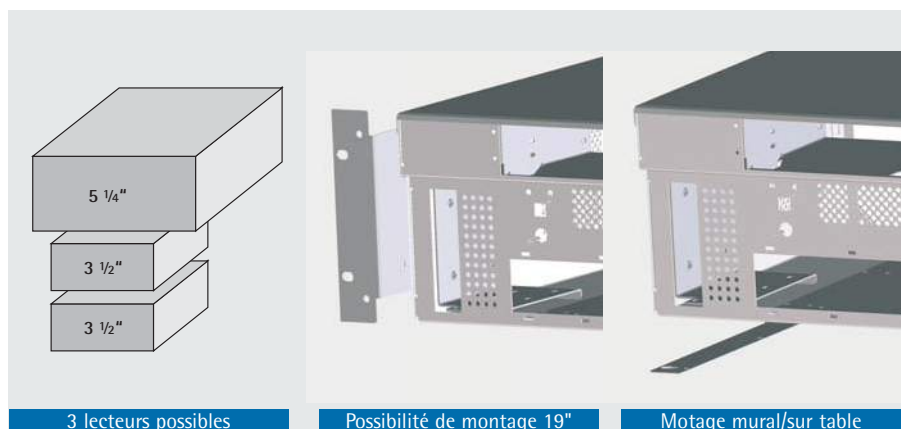
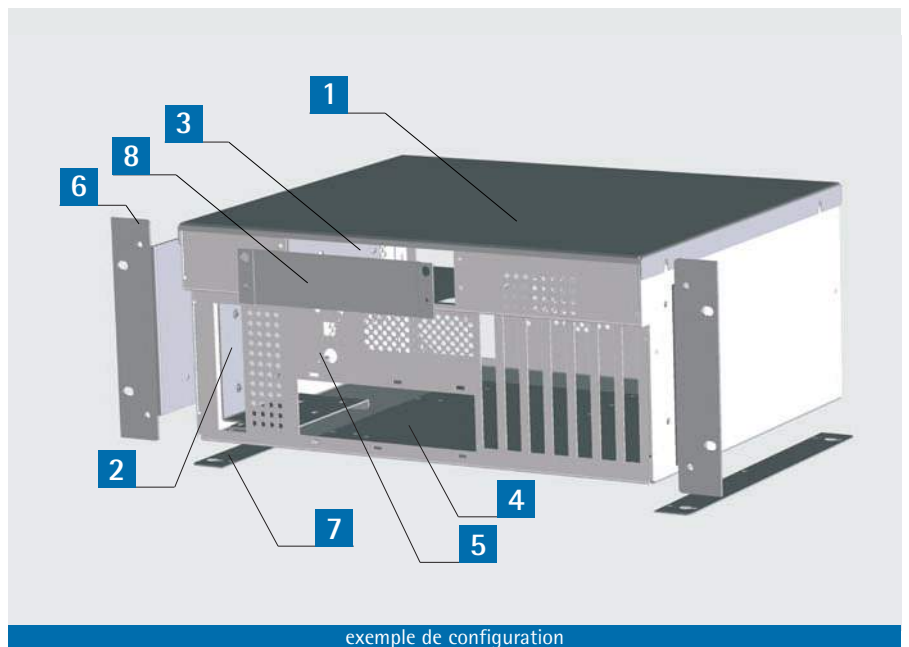
Livraison: assemblé

Livraison

Pos.	Nbre	Description
1	1	châssis de coffret et tôle supérieure
2	1	support de lecteur 3-1/2"
3	1	support de lecteur 5-1/4"
4	1	châssis pour platine
5	1	platine DEL avec bouton Marche/ Arrêt/Reset et hautparleur piézoélectrique
6		option: cornière de face 19" (cf. p. 61, commander séparément s.v.p.)
7		option: cornière de montage (cf. p. 61, commander séparément s.v.p.)
8		option: cache pour hardbox (cf. p. 61, commander séparément s.v.p.)

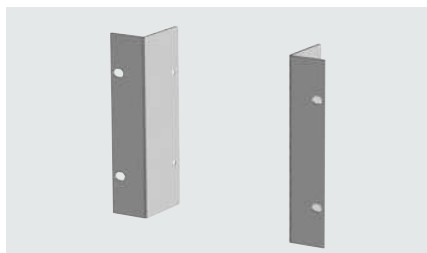
N° de commande

205-880-00





6 Equerres 19" 4 U de face



- matériel de montage inclus

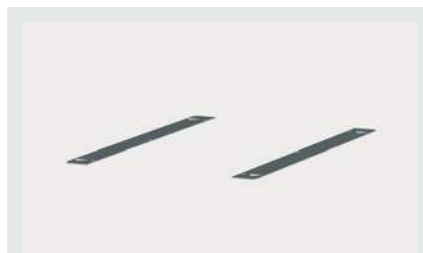
Matériel:

Tôle d'acier 2.0mm

Surface:

Galvanisée

7 Jeu d'équerres de montage



- matériel de montage inclus

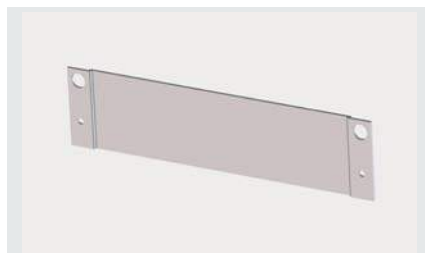
Matériel:

Tôle d'acier 1,0 mm

Surface:

Galvanisé:

8 Cache 5 1/4"



- pour cacher le slot du lecteur 5 1/4"

Matériel:

Cache: Tôle d'acier 1,5 mm

Blende CEM: Tôle d'acier 1,0 mm

Surface:

Cache: Galvanisé

Cache CEM: peinte RAL 7035

N° de commande
205-880-10

N° de commande
205-880-12

Description	N° de comm.
Cache pour Hard-Box	205-880-11
Cache pour Hard-Box CEM	202-800-26

Coffret industrie PC

- facteur de forme mini-ITX
- structure selon CEM
- sans ventilateur
- supports de lecteurs à amortisseur d'oscillation
- 1x slot PCI
- 1x support lecteur pour disque dur 3 1/2"

Utilisation:

coffret PCI compact à utilisation multiple

Matériel: tôle d'acier

Surface:

peinte, RAL 7035 gris clair / galvanisé

Dimensions (H x L x P):

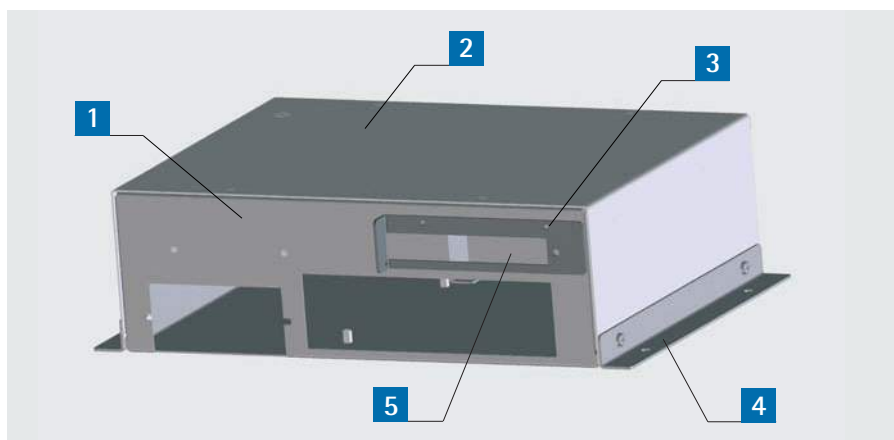
96 mm x 303 mm x 221 mm

Livraison: assemblé

D'autres facteurs de forme et niveaux d'installation sur demande.

Livraison

Pos.	Nbre	Description
1	1	chassis
2	1	couvercle
3	1	cache slot
4	2	équerre de montage mural
5	1	support lecteur 3,5" interne



N° de commande
205-820-00



205 • Coffret "embedded" PC

Coffret "embedded" PC

Le nouveau coffret Embedded-PC a été spécialement développé pour l'utilisation d'un système dans des environnements rigoureux en milieux industriels. Sa protection IP importante (IP 54 sur 5 côtés) lui permet d'être monté directement sur les machines. Une liaison directe du coffret aux dissipateurs du Ci est possible. Dans ce cas le Ci est mécaniquement monté près du couvercle.

- pour format Mini-ITX
- pour carte mère de TQ
- coffret Embedded-PC très robuste
- version économique
- conception CEM
- fixation VESA100 à l'arrière
- personnalisation client possible

Matériel:

Coffret: Aluminium

Face avant/arrière: plastique

Surface:

Coffret: RAL 7035 gris clair / RAL 9005 noir foncé

Face avant/arrière: noir / RAL 7035 gris clair

Dimensions (H x L x P):

61,5 mm x 203 mm x 213 mm

Livraison: non monté, matériel d'assemblage inclus

D'autres variantes sur demande -
N'hésitez pas à nous contacter !



Description	Couleur	N° de commande
non aéré	RAL 7035 / noir	205-400-00
aéré	RAL 7035 / noir	205-400-20
non aéré	RAL 9005 / RAL 7035	205-400-30

VESA support



Matériel:

tôle d'acier 1,5 mm

Surface:

galvanisée

Livraison:

non assemblé, matériel de montage inclus

N° de commande
205-400-07

Support pour rail DIN



Matériel:

Support: tôle d'acier 1,5 mm
fixation Rail Din: Aluminium

Surface:

Halterung: galvanisée

fixation Rail Din: anodisé

Livraison: non assemblé, matériel de montage inclus

N° de commande
205-400-08

Support mural



Matériel:

tôle d'acier 1,5 mm

Surface:

peinte, RAL 7035 gris clair

Livraison:

non assemblé, matériel de montage inclus

N° de commande
205-400-26



Tiroir clavier 19", 1U

- hauteur réduite
- extractible
- avec tapis de souris intégré, rabattable
- tapis de souris à droite ou à gauche
- claviers possibles jusqu'à une largeur de 433 mm et une hauteur de 36 mm
- dimensions d'installation 19" selon CEI 60297-3-100

Utilisation:

utilisation comme console de saisie pour des baies 19" ou des pupitres de commande

Matériel:

tôle d'acier

Surface:

RAL 7035 gris clair

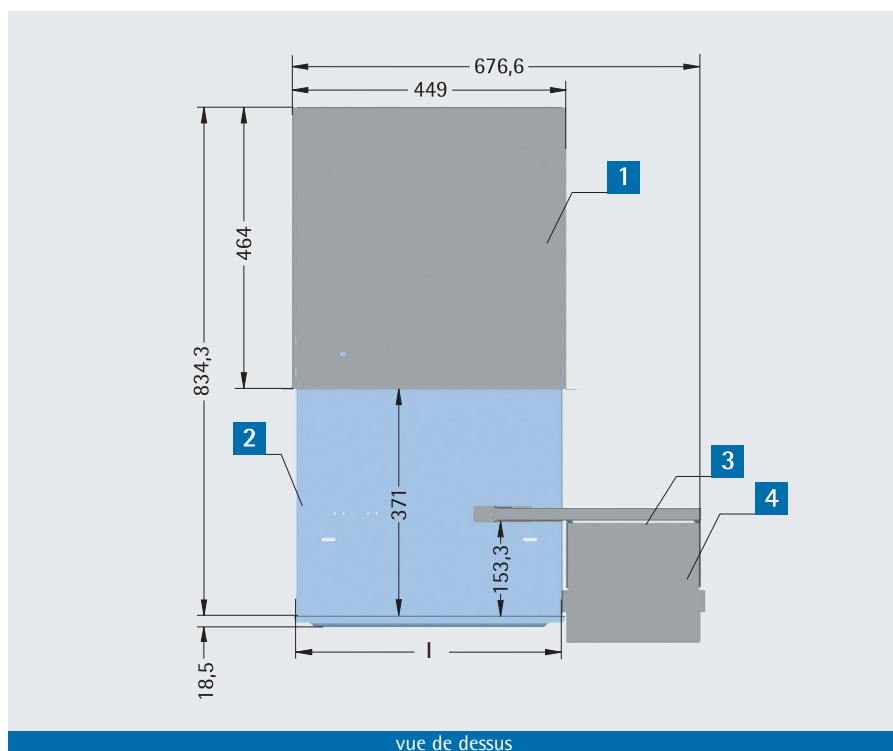
RAL 9005 noir foncé

Dimensions (H x L x P):

44 mm x 482,6 mm x 470 mm

Livraison:

assemblé



- souris et clavier non compris
- hauteur maximale clavier/souris 36 mm
- l'installation de glissières est conseillé

Livraison

Pos.	Nbre	Description
1	1	châssis
2	1	tiroir
3	1	support de souris
4	1	tapis de souris
5		matériel de montage

Description	Couleur	N° de commande
Tiroir sans clavier	RAL 7035	202-870-50
Tiroir sans clavier	RAL 9005	202-870-55



Tiroir clavier 19", 2 U

- tiroir avec panneau avant rabattant
- pour l'installation de clavier standard
- possibilité d'intégrer des claviers déjà existants même s'ils ne sont pas 19"
- tapis de souris bien dimensionné et fixé à l'avant
- la fixation s'effectue aux plans 19" avant et arrière, la distance entre les deux plans s'adapte individuellement de 445 mm à 845 mm
- dimensions d'installation 19" selon CEI 60297-3-100
- à partir d'une profondeur d'armoire de 800 mm

Utilisation:

Emploi comme console de saisie dans des baies 19" ou des pupitres de commande

Matériel:

tôle d'acier

Surface:

peinte, RAL 7035 gris clair

Dimensions (H x L x P):

2 U (88 mm) x 19" (482,6 mm) x 550 mm

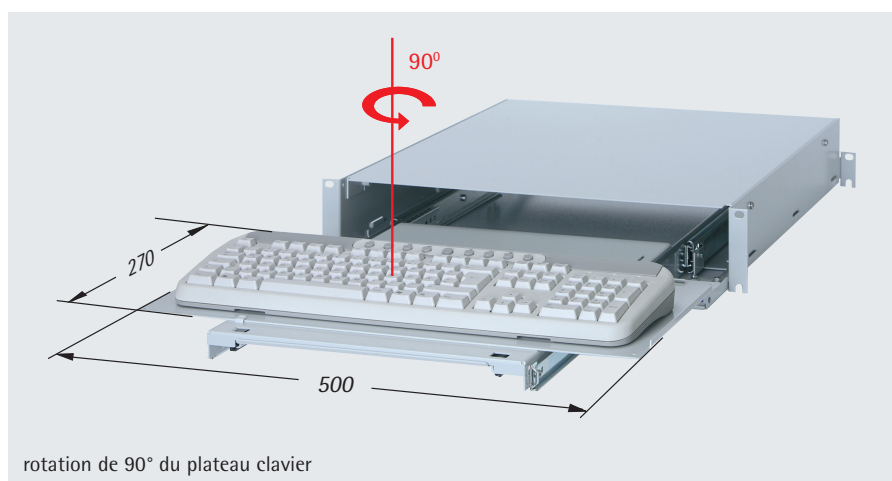
Livraison:

assemblé

- souris et clavier non compris
- hauteur maximale clavier/souris 36 mm

Livraison

Nbre	Description
1	chassis
1	tiroir
1	tablette clavier, orientable
1	tapis souris
2	glissières télescopiques
1	panneau avant
	matériel de montage



Description	N° de commande
Tiroir 19" pour clavier 2 U	202-868-30



Systemes de tiroirs 19"



... l'habillage parfait au service de l'électronique



Systèmes de tiroirs 19"



Plaques aveugles 19"

à partir de la page 67

- conformes à CEI 60297-3-100
- brut, anodisées ou peintes
- avec/sans aération
- disponibles de 1 U à 9 U
- plaques aveugles individualisées sur demande, avec sérigraphie, gravure et usinage



Tiroir 19" universel

à partir de la page 69

- conforme à CEI 60297-3-100
- disponible de 1 U à 6 U
- escamotable
- configuration individuelle
- adaptation individuelle du panneau avant avec téléchargement panneau



Support 19", 3U pour Rail DIN

à partir de la page 75

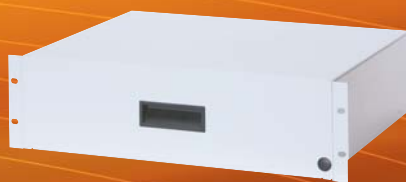
- Pour le montage en profondeur de coffrets sur rails DIN sur le plan 19" des armoires et coffrets.
- Equipé, en version standard, d'un rail TS35 (L=425mm)
- Equipement idéal pour le montage de nos coffrets apraRail.



Tiroir 19" en profilé

à partir de la page 76

- disponible en 1 U, 2 U et 3 U
- construction avantageuse en tôle d'acier
- montage robuste
- traitement personnalisé possible
- construction de base conforme CEM
- caches design sur demande



Tiroirs 19"

à partir de la page 78

- disponible en 1 - 3 U
- escamotable
- verrouillable



Plaques aveugles 19"

- sans perçage pour les poignées
- adaptées à tous les coffrets et toutes les baies 19"
- avec trous de montage normés

Matériel:

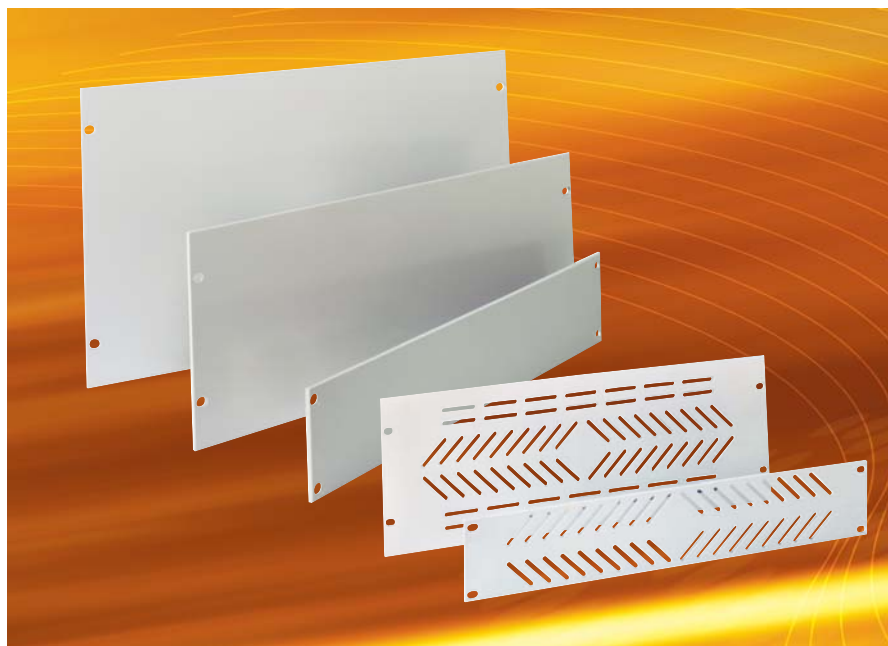
aluminium 2,5 mm ou 4 mm (AIMg1)

Surface:

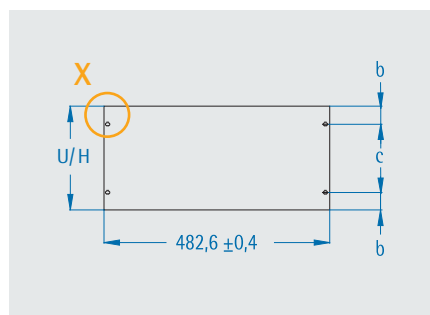
peinte, RAL 7035 gris clair ou couleur naturelle anodisée*

Norme:

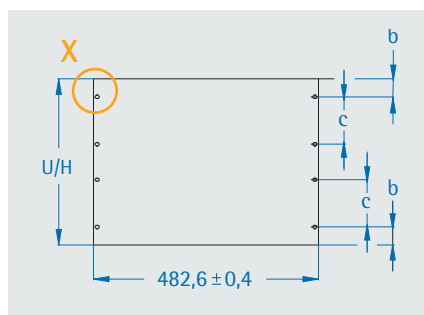
dimensions de montage conformes à la norme CEI 60297-3-100



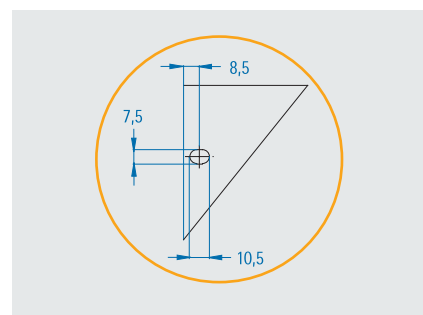
Plaques aveugles personnalisées sur demande, sérigraphie, impression numérique et usinage.



Dimensions Hauteur installation 1-6 U



Dimensions Hauteur installation 7-9 U



Détail X

Matériel				AIMg1 - EQ; 2,5 mm	AIMg1 - EQ; 4 mm	
Qualité arêtes				arêtes coupées	arêtes coupées	arêtes fraisées
Surface				couleur naturelle anodisée*	peint RAL 7035 gris clair	couleur naturelle anodisée*
Hauteur d'installation U	Hauteur d'installation H mm	b mm	c mm	N° de commande	N° de commande	N° de commande
1	44	5,90	32,2	-	200-021-20	200-201
2	88	5,90	76,2	200-122	200-022-20	200-202
3	132,5	37,75	57	200-123	200-023-20	200-203
4	177	37,75	101,5	200-124	200-024-20	200-204
5	221,5	37,75	146	200-125	200-025-20	200-205
6	266	37,75	190,5	200-126	200-026-20	200-206
7	310,5	37,75	88,9	-	200-027-20	200-207
8	354,5	37,75	101,6	-	200-028-20	200-208
9	399	37,75	101,6	-	200-029-20	200-209

*Pour les panneaux avant anodisés possibilité de variations de tons selon les bains. Des fissures de l'anodisation peuvent apparaître.



Plaques aveugles 19", aérées

Matériel:

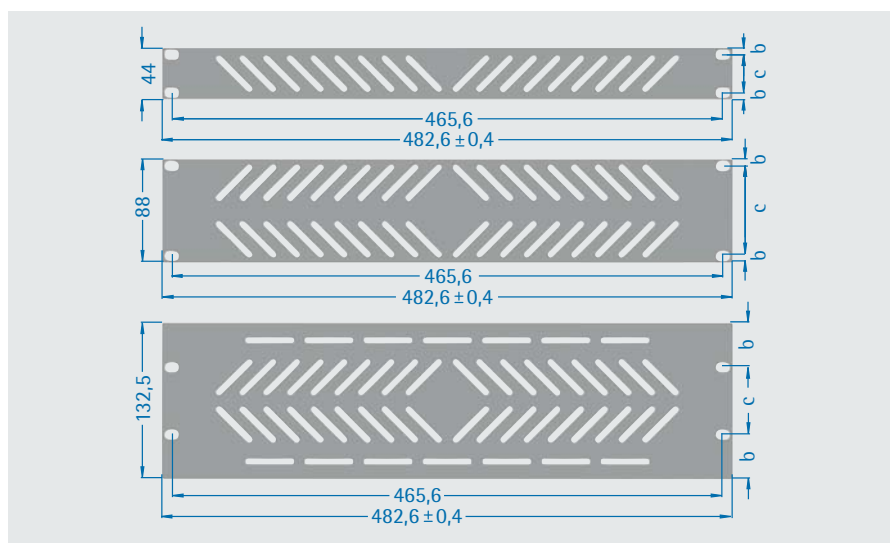
aluminium 2,5 mm ou 4 mm (AlMg1)

Surface:

couleur naturelle anodisée*

Norme

conformes à la norme CEI 60297-3-100



Hauteur de montage U	b mm	c	Matériau	N° de comm.
1	5,90	32,20	Aluminium 2,5 mm	200-141
2	5,90	76,20		200-142
3	37,75	57,00		200-143
1	5,90	32,20	Aluminium 4 mm	200-151
2	37,75	76,20		200-152
3	37,75	57,00		200-153

Possibilité de réaliser vos trous d'aération

* Pour les panneaux avant anodisés possibilité de variations de tons selon les bains. Des fissures de l'anodisation peuvent apparaître.

Face 19" 1U, en plastique

- fonction „Cloison ventilée”: possibilité très efficace et peu onéreuse de réduire les coûts énergétiques de votre centre de calcul
- mise en valeur visuelle du rack grâce au bouchage des surface 19" libres
- design attrayant grâce à la face avant arrondie du bandeau
- temps de montage réduit: le panneau plein est simplement clipsé sur le cadre 19" (montage sans outil)
- peut à tout moment être retirée et remise en place, sans usure et sans outil
- protection contre la poussière
- classe de protection incendie selon UL94 V-0
- économie de poids par rapport aux bandeaux en métal traditionnels

Matériel:

Lexan 920, listé selon UL94 V-0, ROHS-conforme

Surface:

RAL 7016 gris anthracite ou
RAL 7035 gris clair

Livraison:

jeu = 10 pièces

jeu = 136 pièces



RAL 7016 gris anthracite

RAL 7035 gris clair

Couleur	Livraison	N° de commande
RAL 7016	jeu = 10 pièces	213-156-25
RAL 7035		213-156-30
RAL 7016	jeu = 136 pièces	213-156-40
RAL 7035		213-156-45



Tiroir 19" universel

- possibilité de rajouter des glissières télescopiques
- plusieurs dimensions
- personnalisation possible
- très grande stabilité
- configuration variable grâce à la trame perforée des panneaux latéraux
- dimensions 19" conformes à la norme CEI 60297-3-100
- en version standard possibilité d'une configuration individuelle
- IP 20
- Charge admissible sur glissières : 50 kg

Utilisation:

Système de tiroirs très solide, utilisation universelle

Matériel:

Face avant: aluminium 4 mm

Bâti: tôle d'acier 1.5 mm

Tôle de recouvrement: tôle d'acier 1.0 mm

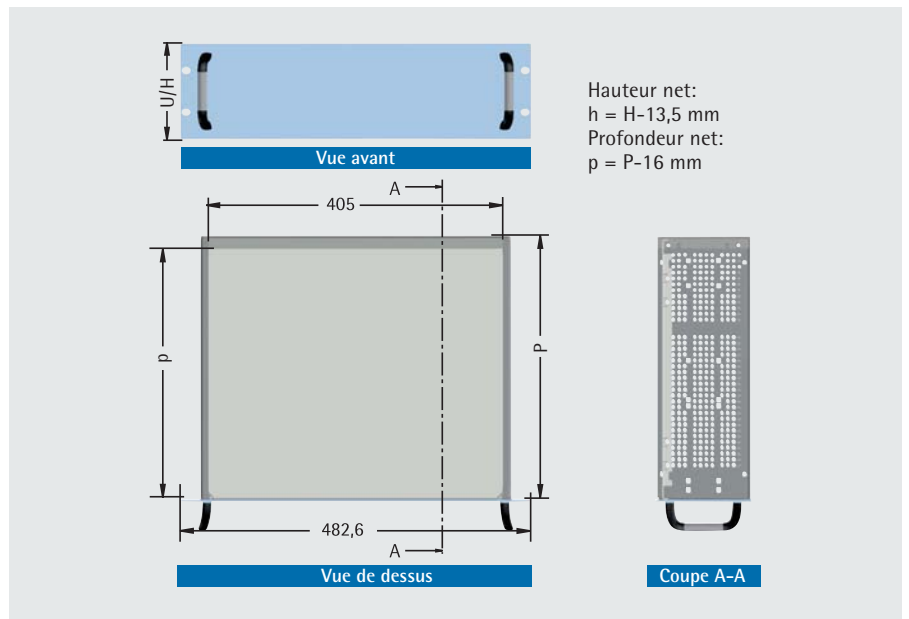
Surface:

Face avant: peinte, RAL 7035 gris clair

Composants du tiroir: galvanisé

Livraison:

non assemblé



Livraison

Pos.	Nbre	Description
1	1	face avant 4 mm
2	2	poignées
3	2	panneaux latéraux
4	1	panneau arrière plein
5	1	tôle châssis pleine
6	1	tôle de recouvrement pleine
		matériel de montage

Hauteur de montage H mm	Hauteur de montage U	P mm	N° de commande
88	2	260	205-526-20
		360	205-536-20
		460	205-546-20
132	3	260	205-526-30
		360	205-536-30
		460	205-546-30
177	4	260	205-526-40
		360	205-536-40
		460	205-546-40
222	5	260	205-526-50
		360	205-536-50
		460	205-546-50
266	6	260	205-526-60
		360	205-536-60
		460	205-546-60

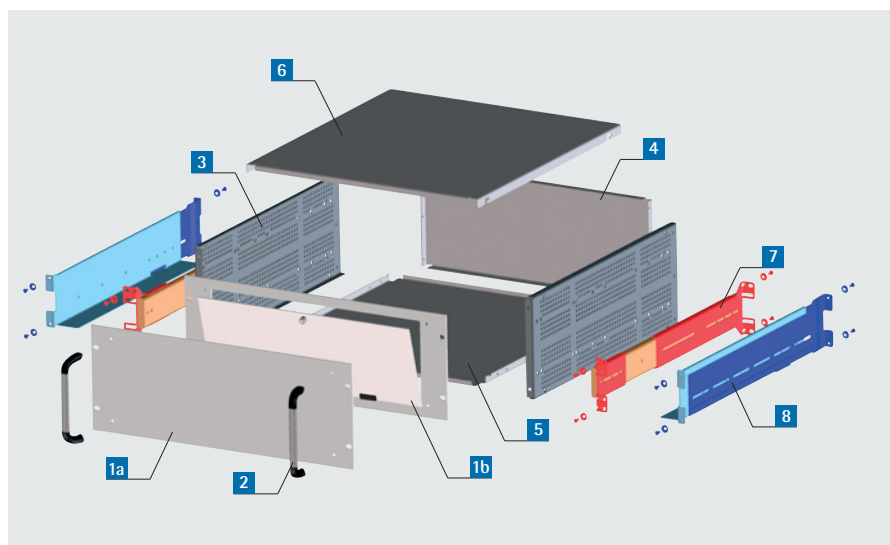


Composants

Configurez votre tiroir universel personnalisé.

Tableau de composants

Pos.	Description
1a	Face avant
1b	Face abattante
2	Poignée pour face avant
3	Panneaux latéraux
4	Panneau arrière
5	Tôle de fond
6	Tôle de recouvrement
7	Jeu de glissières télescopiques
8	Jeu de glissières à profondeur variable



1a Panneau avant

- avec perçages de montage normés
- avec perçages permettant le montage de poignées et des panneaux latéraux enfichables
- faces avant individualisées sur demande, avec sérigraphie, gravure et usinage
- dimensions 19" conforme à CEI 60297-3-100
- service disponible via Internet

Matériél:

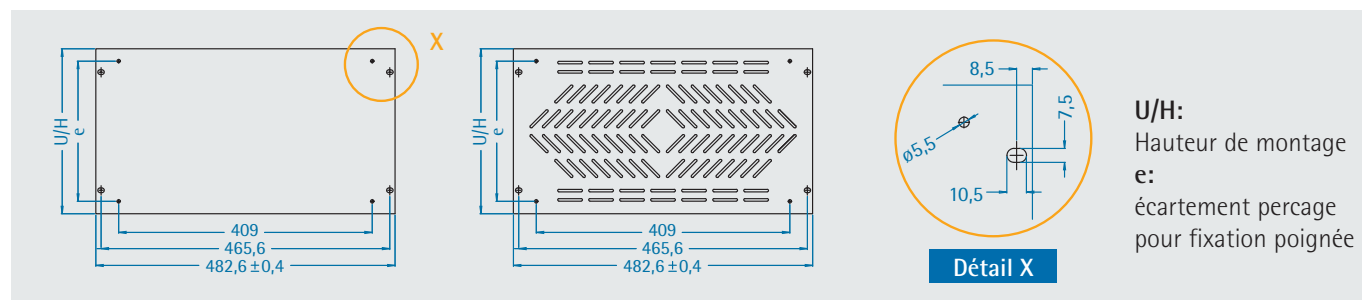
Aluminium 2,5 mm et 4 mm (AlMg1)

Surface:

peinte, RAL 7035 gris clair
arrière, conductrice

Qualité arêtes:

arêtes coupées



Materiél			AlMg1 - EQ; 2,5 mm		AlMg1 - EQ; 4 mm
Caractéristique			aéré	non aéré	non aéré
Hauteur de montage U	Hauteur de montage H mm	écartement perçage pour fixation poignée e mm	N° de comm.	N° de comm.	N° de comm.
2	88	72	205-002-52	205-002-42	205-000-42
3	132,5	92,5	205-002-53	205-002-43	205-000-43
4	177	137	205-002-54	205-002-44	205-000-44
5	221,5	181,5	205-002-55	205-002-45	205-000-45
6	266	226	205-002-56	205-002-46	205-000-46



1b Plaque frontale avec abattant

- avec fermeture rapide
- avec perçage de fixation pour poignée

Matériel:

Cadres : tôle d'acier 3,0 mm

Faces : tôle d'acier 2,5 mm

Surface:

peinte, RAL 7035 gris clair
arrière chromaté



Hauteur de montage U	Hauteur de montage H mm	écartement perçage pour fixation poignée e	N° de comm.
3	132,5	92	205-002-73
4	177	137	205-002-74
5	221,5	182	205-002-75
6	266	226	205-002-76

Poignée „apra“



Hauteur H = 40 mm

Matériel:

embouts de poignée: plastique noir,
profilé d'aluminium, anodisé

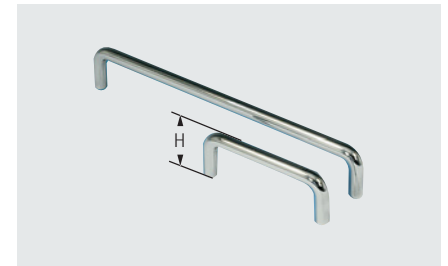
U	écartement perçage pour fixation poignée e	N° de comm.
2	72	611-302-00
3	92	611-303-00
4	137	611-304-00
5	182	611-305-00
6	226	611-306-00

Vis à têtes bombées M 5 x 12

- Utilisation pour poignée apra et poignée étrier
- jeu = 100 pièces

Poignée	Taille	N° de comm.
p = 2,5 mm	M 5 x 12	630-097
p = 4 mm	M 5 x 16	630-098

Poignée-étrier



Hauteur = 38 mm

Matériel:

acier, chromé poli

U	écartement perçage pour fixation poignée e	N° de comm.
2	72	610-002
3	92	610-003
4	137	610-004
5	182	610-005
6	226	610-006

Rondelles décoratives

- Utilisation qu'avec la poignée étrier
- jeu = 100 pièces

chromé	noir
610-092	610-094



205 • Tiroir 19" universel

3 Paroi latérale

- avec trame perforée pour montages diversifiés, par ex. d'une tôle de châssis

Matériel:

tôle d'acier, 1,5 mm

Surface:

galvanisée



Hauteur de montage U	P mm	N° de comm
2	260	205-526-22
3		205-526-32
4		205-526-42
5		205-526-52
6		205-526-62
2		360
3	205-536-32	
4	205-536-42	
5	205-536-52	
6	205-536-62	
2	460	
3		205-546-32
4		205-546-42
5		205-546-52
6		205-546-62
2		560
3	205-556-32	
4	205-556-42	
5	205-556-52	
6	205-556-62	

4 Paroi arrière

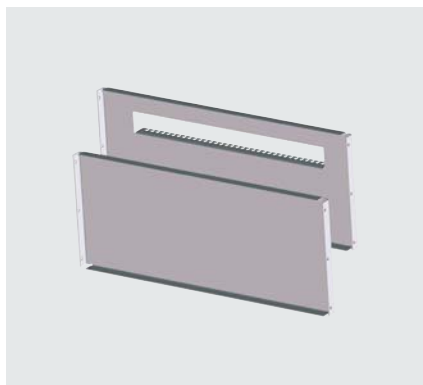
- utilisable également à l'horizontale
- disponible en version fermée ou avec goulot passe câbles
- personnalisation possible sur demande

Matériel:

tôle d'acier, 1,5 mm

Surface:

galvanisée



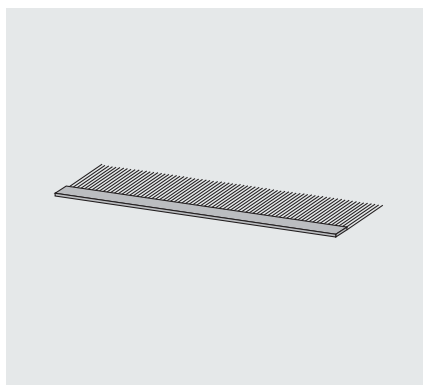
Hauteur de montage U	Caractéristique	N° de comm
2	fermée	205-056-02
3		205-056-03
4		205-056-04
5		205-056-05
6		205-056-06
4		avec goulot câbles
6	205-056-16	

Joint brosse

- pour paroi arrière avec goulot de câbles [4]

Matériel:

PA 6, noir



N° de commande
671-040-10



5 Tôle de châssis

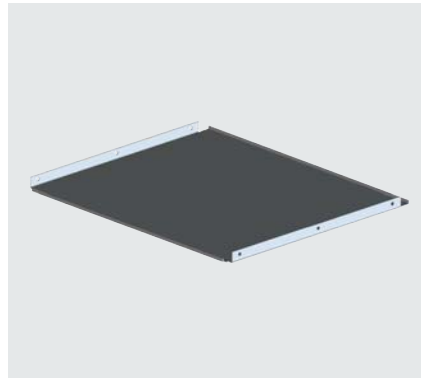
- installation à hauteur variable
- personnalisation possible sur demande
- matériel de montage inclus

Matériel:

tôle d'acier 1,5 mm

Surface:

galvanisée



P mm	Caractéristique	N° de comm.
260	aéré	205-526-35
360		205-536-35
460		205-546-35
560		205-556-35
260	non aéré	205-526-33
360		205-536-33
460		205-546-33
560		205-556-33

6 Tôle de recouvrement

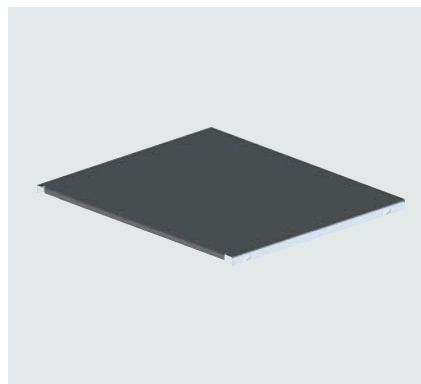
- aéré/non aéré

Matériel:

tôle d'acier 1,0 mm

Surface:

galvanisée



P mm	Caractéristique	N° de comm.
260	aéré	205-526-36
360		205-536-36
460		205-546-36
560		205-556-36
260	non aéré	205-526-34
360		205-536-34
460		205-546-34
560		205-556-34

Visserie « Uni 205 »

- comprend toutes les vis requises pour le montage d'un tiroir universel

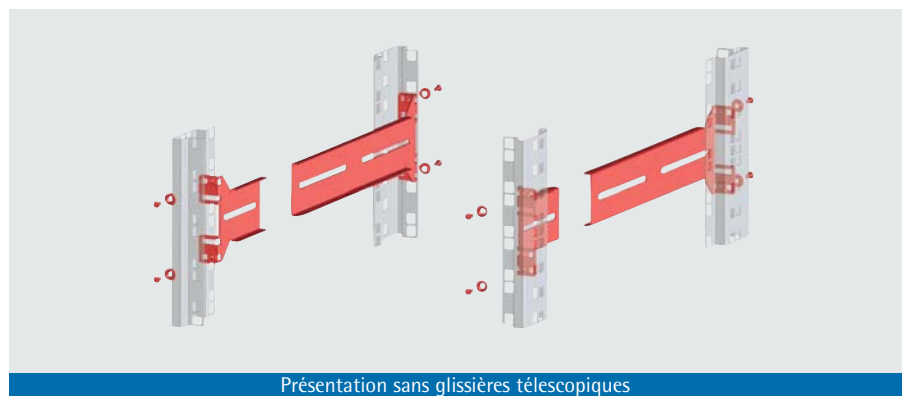
Livraison

Nbre	Description
4	Vis à tête bombée M 5 x 12
4	Vis à tête bombée M 5 x 16
14	Vis à tête bombée M 4 x 8

N° de commande
630-405

7 Jeu de glissières télescopiques

- avec modèle déposé de système de montage 19" aprafix
- glissières télescopiques haut de gamme
- permet le montage dans des baies profondes de 600 à 800 mm avec plan 19" arrière
- comprend 2 glissières télescopiques et le matériel de montage
- Verrouillage en extension complète
- séparables

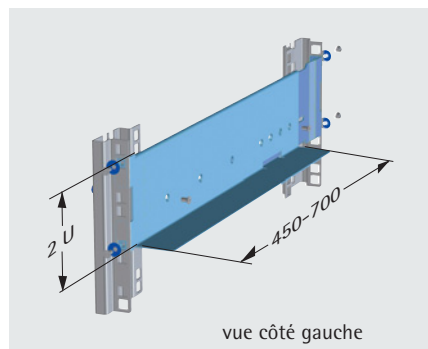


P mm	Description	Caractéristique	Capacité de charge kg	N° de comm.
260	Type 0204	Rallonge partielle (bon marché)	51-59	680-077-00
360	Type 0204			680-077-00
460	Type 0204			680-078-00
560	Type 0204			680-079-00
260	Type 3307	Extensible (n'est pas adapté pour les tiroirs universels 19" 2U)	64-66	680-075-00
360	Type 3307			680-075-00
460	Type 3307			680-075-00
560	Type 3307			680-076-00



205 • Tiroir 19" universel

8 Jeu de glissières à profondeur variable



- avec modèle déposé de système de montage 19" aprafix
- permet le montage dans des baies profondes de 600 à 800 mm avec plan 19" arrière
- matériel de montage inclus
- extension de 450 à 700 mm

Matériel:

Tôle d'acier 1,5 mm

Surface:

galvanisée

Capacité de charge:

60 kg

Cette glissière ne peut pas être utilisée pour les tiroirs 2U ! Utilisation uniquement possible à partir de 3 U !

N° de commande

205-200-00

Visserie M 5 (50x)



- nécessaire à l'installation des composants 19" dans des baies ou des coffres
- composé de :
 - 50 vis à tête bombée M 5 x 12
 - 50 écrous-cage M 5 - 8
 - 50 rondelles décoratives M 5 à collerette

N° de commande

630-991

Fixation pour faces avant (50x)



- pas d'écrou cage requis
- pour le montage léger de composants 19" comme des faces avant ou des plaques aveugles
- plage de serrage (face avant + montant): 4 - 6 mm
- composé de :
 - 50 vis à tête bombée M 5 x 12
 - 50 rondelles plates pour vis à tête bombée M 5.

N° de commande

630-991-10



Support 19" 3U pour Rail DIN

- pour le montage en profondeur de coffrets sur rail DIN sur le plan 19" des baies et coffrets
- équipé, en version standard, d'un rail TS35/7,5 (longueur 425mm).
- support idéal pour le montage de nos coffrets apraRail
- maintien des câbles par la traverse pour câbles

Matériel:

tôle d'acier 1,5 mm

Surface:

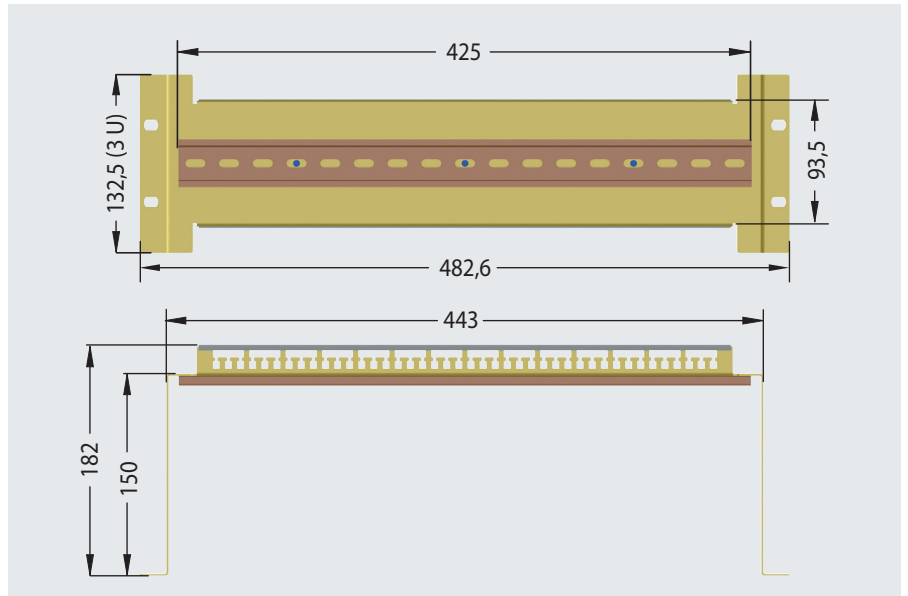
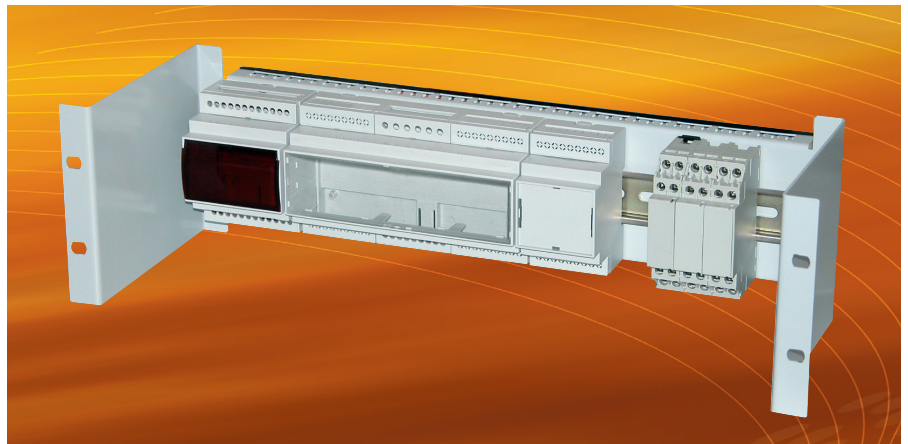
zingué ou

RAL 7035 gris clair/

RAL 9005 noir profond

Livraison:

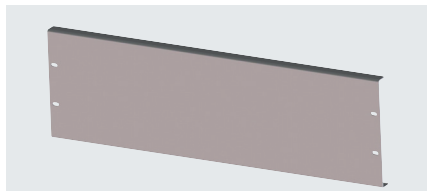
non monté, matériel d'assemblage inclus



Surface	N° de commande
zingué	205-420-00
RAL 7035	205-420-10
RAL 9005	205-420-40

Autres types de rail DIN possible, en largeur, hauteur et profondeur, à la demande.

Recouvrement (protection)



- Pour support 19" - 3U pour Rail DIN

Surface	N° de commande
zingué	205-420-20
RAL 7035	205-420-25
RAL 9005	205-420-41

Plaque d'adaptation 19" pour norme ETSI	
zingué	RAL 7035
213-900-94	-

Fixation pour profilé DIN (jeu)

- assure une fixation rapide, sécurisée et stable des petits coffrets, des modules et des coffrets borniers sur des profilés et des rails DIN 35
- peut simplement être montée par l'intérieur ou l'extérieur à l'arrière du coffret

Matériel: Polyamide extrudé chargé de fibre de verre PA6 GF 30, classé selon la norme UL94 V-0, noir



Bezeichnung	N° de commande (jeu = 10 pièces)
Largeur 45mm avec trous de fixation	442-311-20
Largeur 45mm avec inserts taraudés	442-311-25
Largeur 18mm avec trous de fixation	442-311-30
Largeur 18mm avec inserts taraudés	442-311-35



Tiroir CEM 19" en profilé, 1-3 U

- construction de base selon CEM
- construction économique en tôle d'acier
- structure robuste
- traitement personnalisé possible
- profilés design sur demande
- dimensions d'installation 19" selon la norme CEI 60297-3-100
- 2 variantes et 3 hauteurs disponibles

Le tiroirs 19" plat se caractérise tout particulièrement par la robustesse, la modularité, son espace utile et sa conception économique. Son utilisation est universelle, notamment dans les domaines des télécommunications, des réseaux informatiques, de la vidéo et l'audio, ainsi que dans l'industrie. En terme de protection CEM, il assure une protection de plus de 50 dB dans la plage de 40 à 900 MHz. Un autre aspect convivial est la fixation de la tôle de recouvrement.

La série de tiroirs plats peut recevoir, selon souhait, une face avant design en métal, plastique ou encore en bois par exemples. Une personnalisation particulière selon le souhait client peut être faite, telle que sérigraphie ou impression numérique, teinte et autres.

Utilisation:

utilisation universelle dans les espaces réduits comme télécom, réseaux etc.

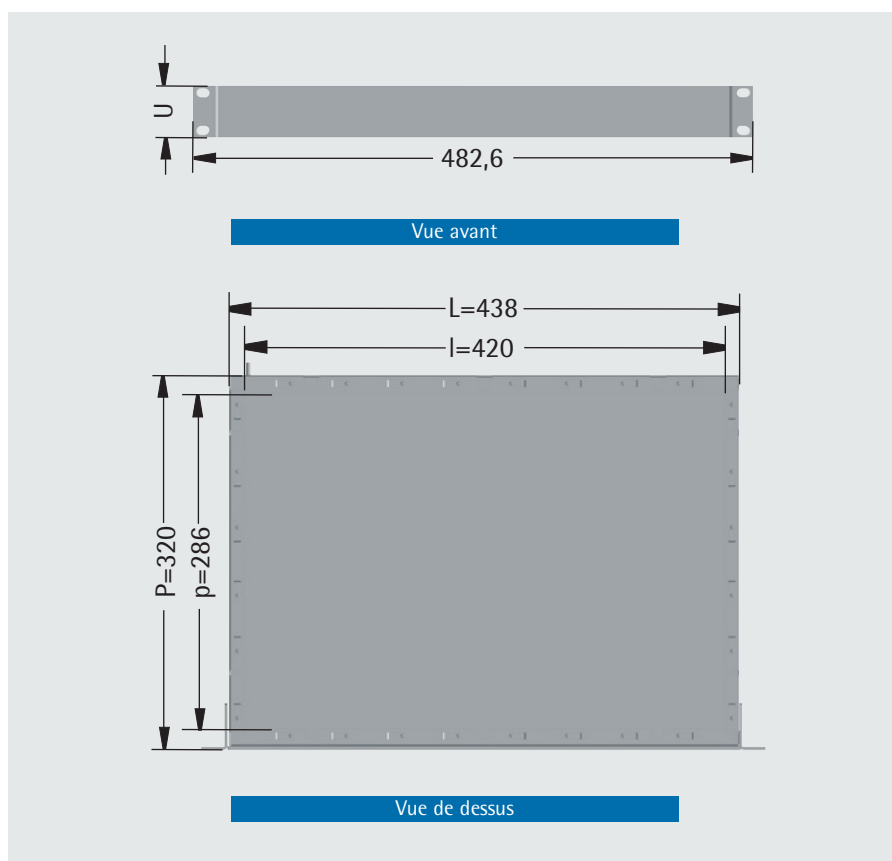
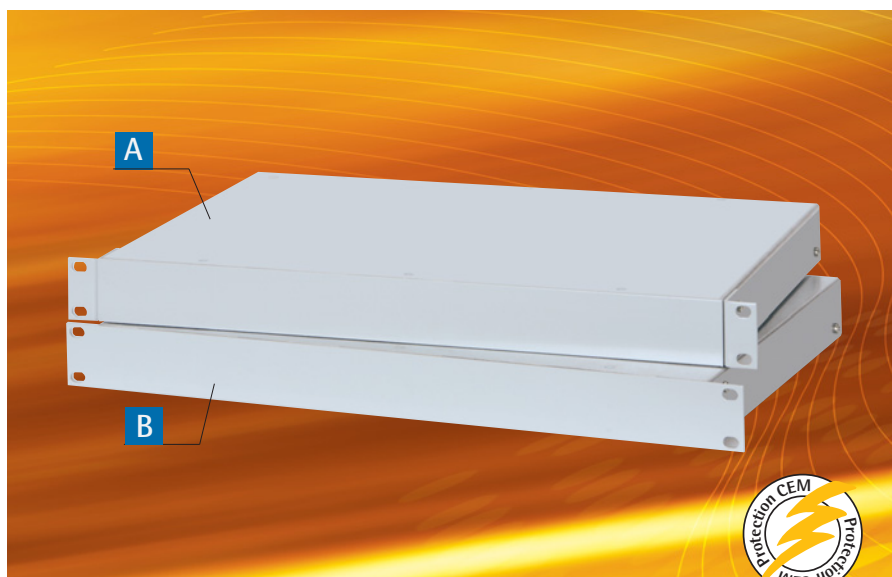
Matériel:

face avant : aluminium 3,0 mm
cadre / tôle supérieure : tôle d'acier 1,0 mm

Surface:

tôle supérieure/face avant/équerres avant (optionnel) : peinture, RAL 7035 gris clair
cadre : galvanisé

Livraison: non assemblée



Livraison

Pos.	Nbre	Bezeichnung
1	1	châssis
2	1	tôle supérieure
3	1	profilé avant
4	(2)	équerres avant (Variante [A])
5		matériel de montage

U	P mm	Description	N° de comm.
1	320	Variante A: avec équerres de face 19" amovibles	269-201-00
		Variante B: avec face avant 19" d'une pièce	269-201-10
2		Variante A: avec équerres de face 19" amovibles	269-202-00
		Variante B: avec face avant 19" d'une pièce	269-202-10
3		Variante A: avec équerres de face 19" amovibles	269-203-00
		Variante B: avec face avant 19" d'une pièce	269-203-10

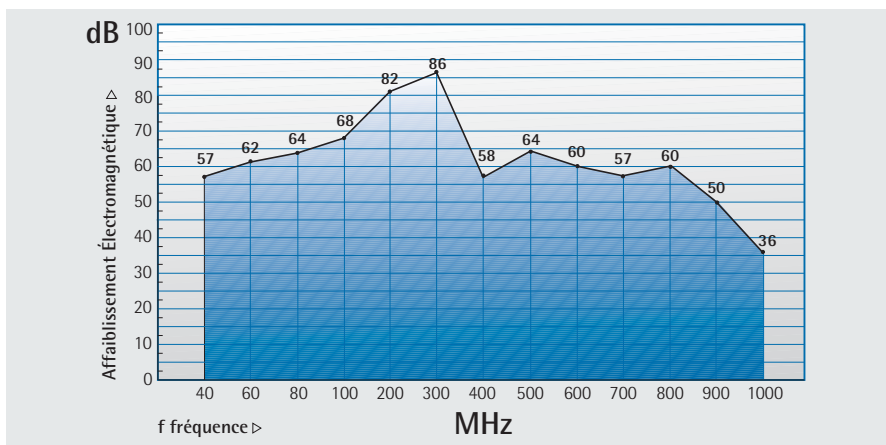


Courbe d'atténuation du blindage

Valeurs moyennes des résultats d'essai d'un institut indépendant.

Spécifications d'examen:

Les mesures ont été réalisées sur le tiroir vide en appui à VG 95373 partie 15 pour la gamme de fréquence entre 40 à 1000 MHz.



Tiroirs 19", spécifiques clients



Tiroirs 19" plats, 1U

- Utilisation Tuner ou autres dans le domaine de la musique



Tiroirs 19"

- escamotable
- avec serrure en option
- dimensions d'installation 19" selon la norme CEI 60297-3-100

Utilisation:

pour le rangement de documents dans des baies ou des coffrets 19"

Matériel:

Cadres : tôle d'acier 1,5 mm

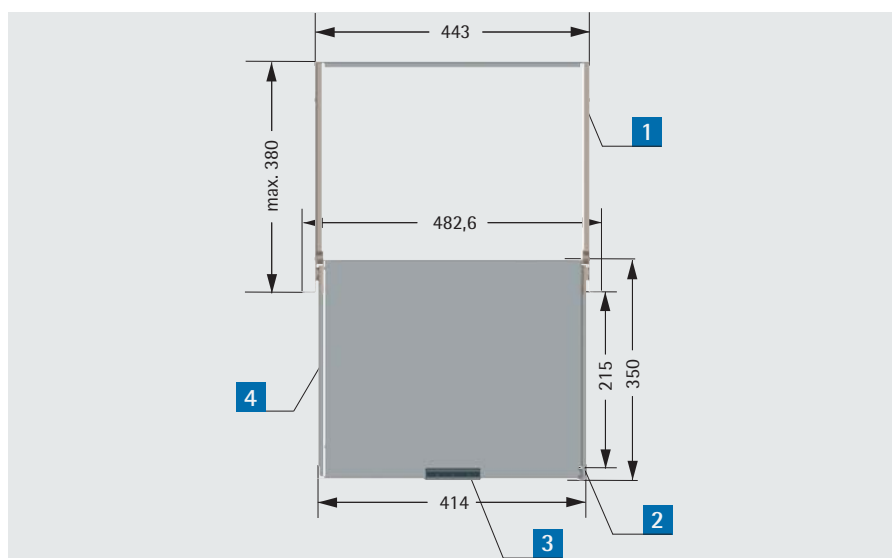
Tiroir : tôle d'acier 1,0 mm

Surface:

peint, RAL 7035 gris clair

Livraison:

assemblé, matériel de montage inclus



Livraison

Pos.	Nbre	Description
1	1	cadre d'installation
2	1	tiroir avec bandeau avant
3	1	poignée de cuve, noire
4	1 paire	tiroirs simples
5		matériel de montage

U	Description	N° de commande
1	sans serrure	202-219-50
2		202-219-53
3		202-219-56
1	avec serrure	202-219-60
2		202-219-63
3		202-219-66



Bacs à cartes 19"





Bacs à cartes 19"



Bacs à cartes 245 3 U

à partir de la page 82

- largeur: 84 F ou 42 F
- utilisables pour les platines bus et les connecteurs enfichables selon CEI 60603-2
- modèles disponibles:
 - bacs à cartes standard 82
 - bacs à cartes CEM 86

Bacs à cartes 245 6U

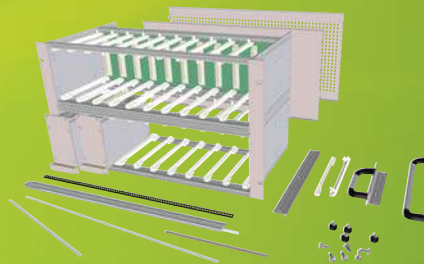
à partir de la page 89

- largeur: 84 F
- utilisable pour les platines bus et les connecteurs enfichables selon CEI 60603-2

Bacs à cartes 245 2U

à partir de la page 92

- largeur: 84 F
- utilisable pour les platines bus et les connecteurs enfichables selon CEI 60603-2
- inserts horizontaux 3 U / 6 U disponibles



Bac à cartes 19" 3U pour coupe-circuits automatiques

page 97

- Pour l'intégration d'automates de sécurité
- Intervention rapide au câblage
- L'intégration robuste des éléments normés DIN 43880 aux formats 1-3
- Fretage et support des câbles à l'arrière

Configuration 245 personnalisée

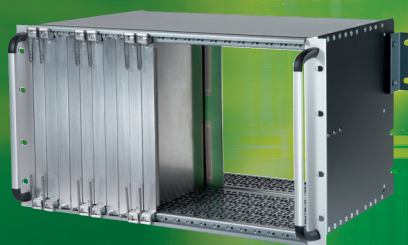
à partir de la page 99

Composez un bac à cartes 245 correspondant exactement à ce que vous en attendez.
Bien sûr sommes nous à votre entière disposition pour vous aider lors de votre configuration.

Cadres encastrables

page 123

- Pour le montage de coffrets encastrables
- permet l'installation de composants actifs et/ou de cartes Europe 100 mm x 160 mm



Bacs à cartes „Heavy Load”

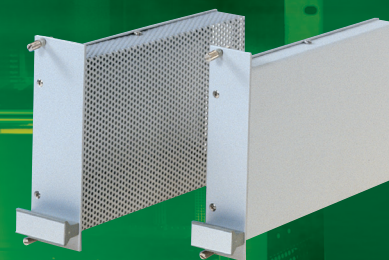
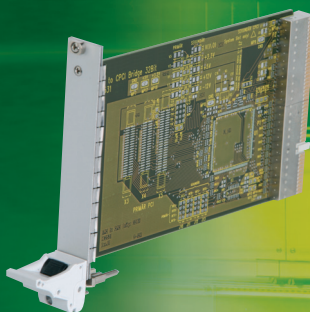
page 94

- Pour une utilisation en environnement sévère
- Equerres 19" allongés et renforcés ainsi que des profilés modulaires doublés
- Tests résonances, chocs, vibrations effectués selon la norme CEI 61587-1 (2012-09) DL3 ainsi que poids statique selon SL1.
- Conception au respect de la CEM.

Bacs à cartes „apra R-TYPE”

à partir de la page 95

- Haute tenue aux chocs et aux vibrations
- A l'avant et à l'arrière IO (160mm / 80mm)
- 21 x 4 F Slots type A
- Epaisseur des C.I. de 1.4 à 2.6mm
- Equerres de montage arrière pour une fixation au plan 19" arrière.



Bac encastrables

page 124

- pour installation dans des tableaux de commande
- permet l'installation de composants actifs et/ou de cartes Europe 100 mm x 160 mm

Faces avant modulaires

à partir de la page 125

- faces avant modulaires 128
- faces avant modulaires CEM 129
- faces avant modulaires IEEE 135
- faces avant modulaires profilés IEEE 136
- poignées de blocage/d'extraction IEEE 136

Blocs enfichables, cassettes

à partir de la page 138

- blocs enfichables CEM 3 U 138
- blocs enfichables 3 U 140
- cassettes CEM 3 U 141
- cassettes 3 U 143



Bacs à cartes 19" 245



Mesures de référence

Le bac à cartes standard 24-5312-11 à été soumis aux mesures de référence suivantes:

• DIN EN 50 155
Applications ferroviaires d'équipements électriques de véhicules sur rails
contrôles effectués: vibrations - souffle large bande - contrôle à long terme Fh
contrainte au choc - contrôle Ea selon DIN 61 373

• DIN EN 61587-1
pour appareillage électronique - contrôles climatique et mécanique.
pour baies, bâtis, châssis et tiroirs - contrôles climatique, mécanique et aspect de sécurité - contraintes au choc et à la vibration
contrôles effectués: contrôle dynamique DL 4 · recherche de résonance - contrôle Fc
ondulations de fréquence fixe, sinusoïdales - contrôle Fc
contrôle sinusoïdal - contrôle Fc
contrainte au choc - contrôle Ea
contrôle statique SL1: fléchissement < 0,4 mm

Bacs à cartes 19" 245

- pour modules enfichables conformément à CEI 60297-3-101/-102/-103 et IEEE 1101.10/1101.11
- structure compatible CEM
- gamme standard importante
- configuration personnalisée possible
- utilisable aussi comme CompactPCI ou Système BUS -VME
- multiples accessoires
- Solution complète à la demande avec intégration d'un système de ventilation

Tous les contrôles ont abouti à des résultats exceptionnels.
Le laboratoire indépendant qui les a effectués n'a constaté aucun manquement.



Bacs à cartes 19" 3 U

- grande stabilité
- bacs à cartes de base et gamme étendue d'accessoires
- montage simple et rapide avec seulement deux vis par profilé
- pas de profondeur $p = 10$ mm
- profilés modulaires à protection anti-torsion
- sur demande complètement assemblé et précablé

Utilisation:

- pour modules enfichables selon CEI 60297-3-101/-102/-103 et IEE 1101.10/1101.11

Matériel:

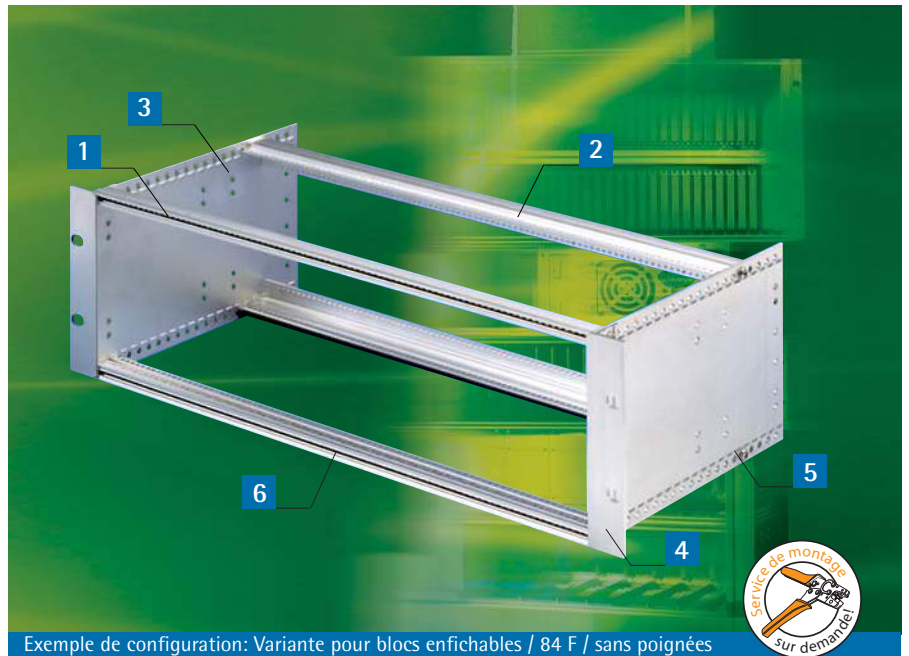
Flancs : Aluminium 2,5 mm

Profilés modulaires : profilé d'aluminium

Équerre avant : profilé d'aluminium

Livraison:

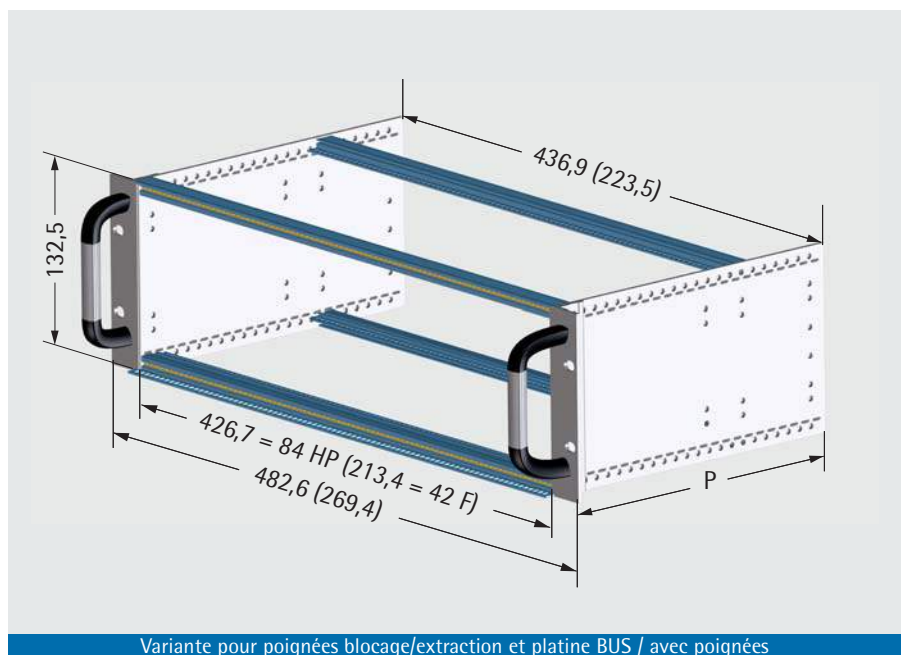
en pièces détachées



Exemple de configuration: Variante pour blocs enfichables / 84 F / sans poignées

Livraison

Pos.	Nbre	Description
1	2	profilés modulaires, avant
2	2	profilés modulaires, arrière
3	2	flancs
4	2	équerres avant avec ou sans poignée
5	8	vis à tête bombée M 4 x 12 à face inférieure dentée
6	2	bandes taraudées M 2,5 7 mm x 2 mm
7	2	bandes taraudées M 2,5 5 mm x 1,5 mm (uniquement avec profilé modulaire arrière pour BUS)
8		matériel de montage



Variante pour poignées blocage/extraction et platine BUS / avec poignées



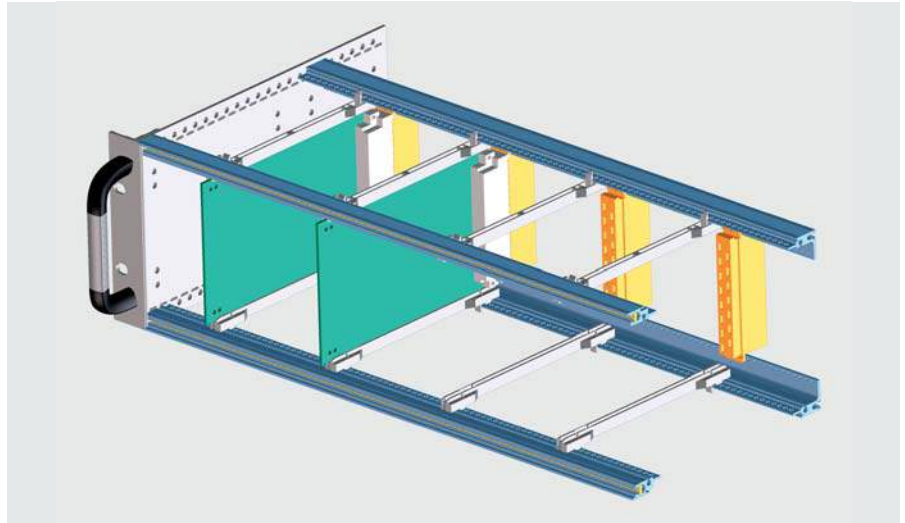
Variante pour blocs enfichables selon CEI 60603-2

avant

profilés modulaires standard 241-022
bandes taraudées M 2,5

arrière

profilés modulaires étroits 241-019
à profilés support intégré pour connex-
ions enfichées selon CEI 60603-2



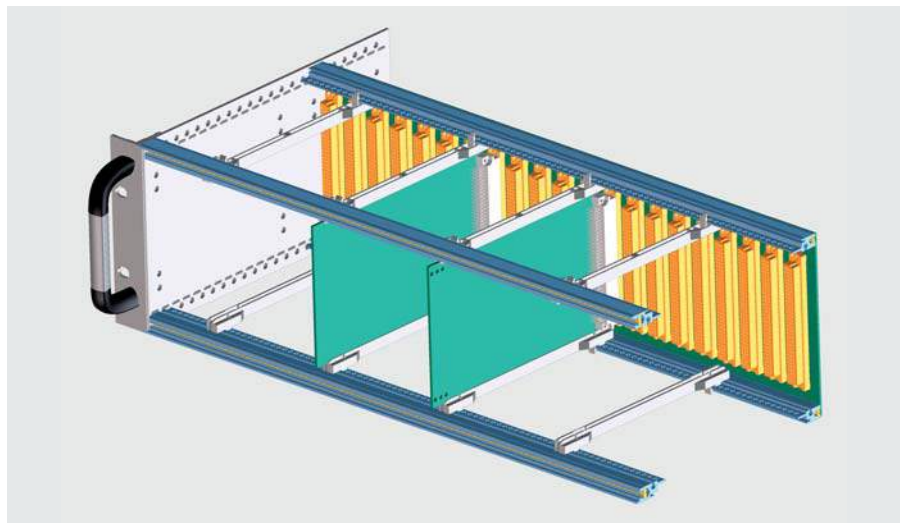
Variante pour platines BUS

avant

profilés modulaires standard 241-022
bandes taraudées M 2,5

arrière

profilés modulaires BUS 241-013
bandes taraudées M 2,5



Bandes isolantes et de contact à commander
séparément (cf. p. 115).

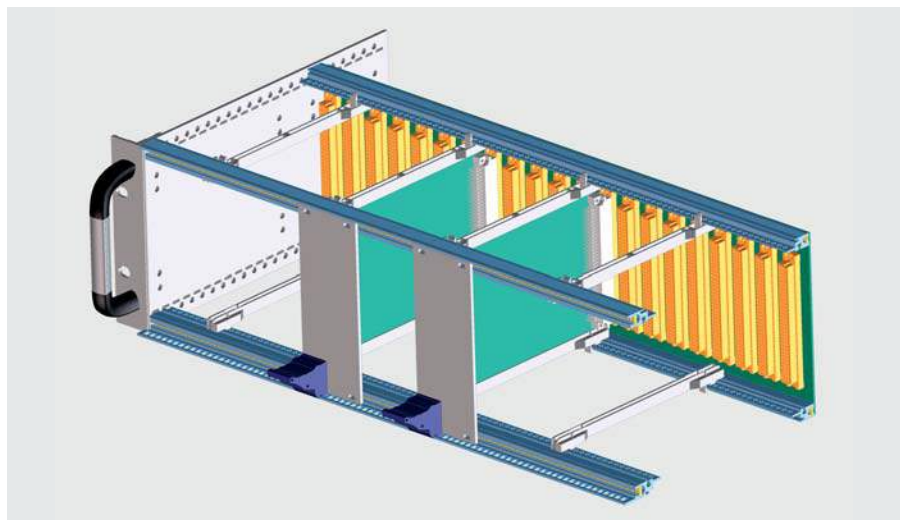
Variante pour poignées blocage/extraction et platine BUS pour CPCI selon IEEE

avant

profilés modulaires standard 241-022,
profilés modulaires standard 241-049
à butée de 10 mm pour poignées
blocage /extraction à bandes taraudées
M 2,5

arrière

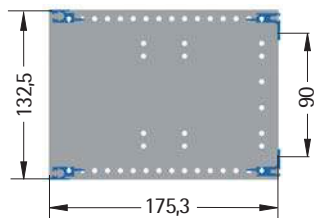
profilés modulaires BUS 241-013
bandes taraudées M 2,5



Bandes isolantes et de contact à commander
séparément (cf. p. 115).

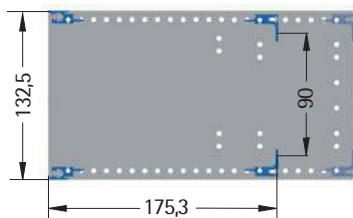


Profondeur 176 mm



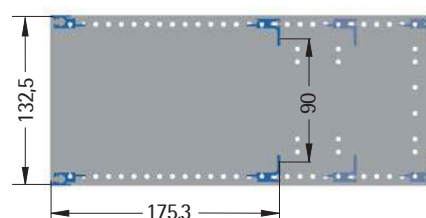
Description	N° de comm.
84 F, avec poignée	245-314-11
84 F, sans poignée	245-311-11
42 F, avec poignée	245-334-11
42 F, sans poignée	245-331-11

Profondeur 236 mm



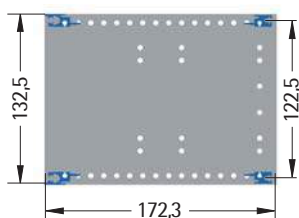
Description	N° de comm.
84 F, avec poignée	245-315-11
84 F, sans poignée	245-312-11
42 F, avec poignée	245-335-11
42 F, sans poignée	245-332-11

Profondeur 296 mm



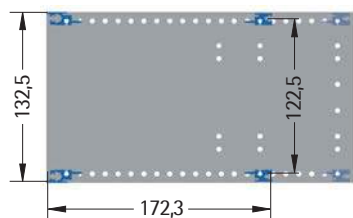
Description	N° de comm.
84 F, avec poignée	245-316-11
84 F, sans poignée	245-313-11
42 F, avec poignée	245-336-11
42 F, sans poignée	245-333-11

Profondeur 176 mm



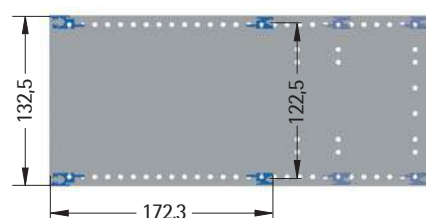
Description	N° de comm.
84 F, avec poignée	245-314-21
84 F, sans poignée	245-311-21
42 F, avec poignée	245-334-21
42 F, sans poignée	245-331-21

Profondeur 236 mm



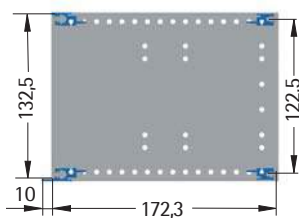
Description	N° de comm.
84 F, avec poignée	245-315-21
84 F, sans poignée	245-312-21
42 F, avec poignée	245-335-21
42 F, sans poignée	245-332-21

Profondeur 296 mm



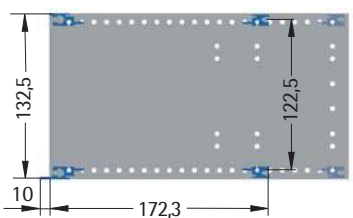
Description	N° de comm.
84 F, avec poignée	245-316-21
84 F, sans poignée	245-313-21
42 F, avec poignée	245-336-21
42 F, sans poignée	245-333-21

Profondeur 176 mm



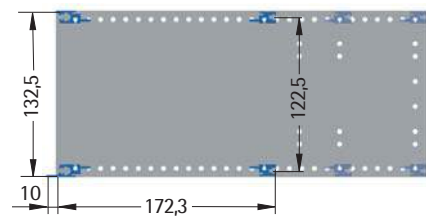
Description	N° de comm.
84 F, avec poignée	245-314-31
84 F, sans poignée	245-311-31
42 F, avec poignée	245-334-31
42 F, sans poignée	245-331-31

Profondeur 236 mm



Description	N° de comm.
84 F, avec poignée	245-315-31
84 F, sans poignée	245-312-31
42 F, avec poignée	245-335-31
42 F, sans poignée	245-332-31

Profondeur 296 mm



Description	N° de comm.
84 F, avec poignée	245-316-31
84 F, sans poignée	245-313-31
42 F, avec poignée	245-336-31
42 F, sans poignée	245-333-31

Différentes profondeurs sur demande. Vue latérale pour tous les schémas. Les profils modulaires arrière (marqués en couleur plus prononcée) représentent les positions d'installation possibles.



245 • Bacs à cartes 19" 3 U, CEM

Bacs à cartes 19" 3 U, 84 F - CEM

- protection contre les interférences électromagnétiques
- protège l'environnement des radiations provenant de l'intérieur
- les connexions entre tous les composants sont conductrices, grâce aux surfaces chromâtées
- livraison étendue en plus de la structure de base:
 - profilé modulaire arrière (Pos. 2)
 - cornière de cache (Pos. 6)
- profils modulaires à protection anti-torsion

Utilisation:

pour modules enfichables selon CEI 60297-3-101/-102/-103 et IEEE 1101.10/1101.11

Matériel:

Flancs : Aluminium 2,5 mm
 Profils modulaires : profilé d'aluminium
 Equerre avant/bandeau : profilé d'aluminium

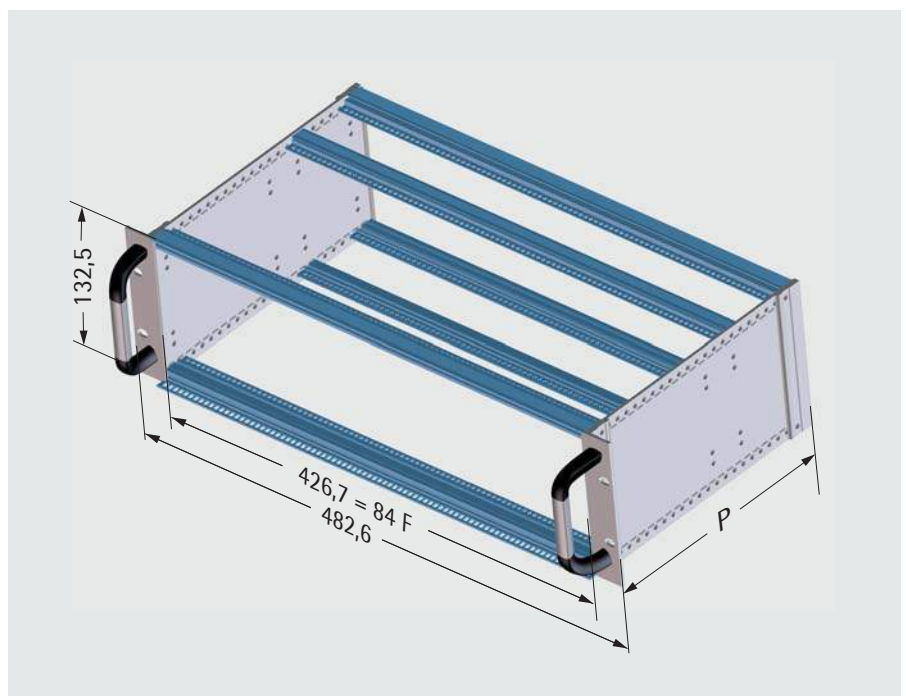
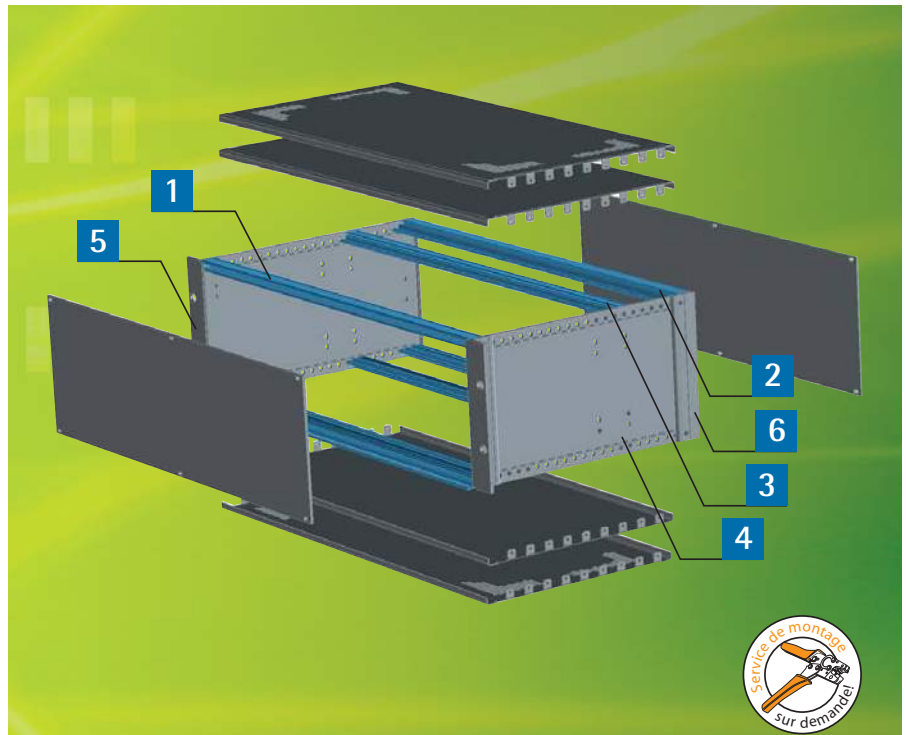
Livraison:

en pièces détachées

Pour une protection CEM intégrale, les tôles de blindage, faces avant et joints de contact sont à commander séparément.

Livraison

Pos.	Nbre	Description
1	2	profilés modulaires, avant
2	2	profilé modulaire, arrière
3	2	profilés modulaires, intermédiaire
4	2	flancs
5	2	équerres avant avec ou sans poignée
6	2	bandeaux de cache
7	4	bandes taraudées M 2,5 7 mm x 2 mm
8	2	bandes taraudées M 2,5 5 mm x 1,5 mm (uniquement avec prof. modul. BUS central)
9	12	vis à tête bombée M4 x 12 à face inférieure dentée
		matériel de montage





Variante pour blocs enfichables selon CEI 60603-2

avant

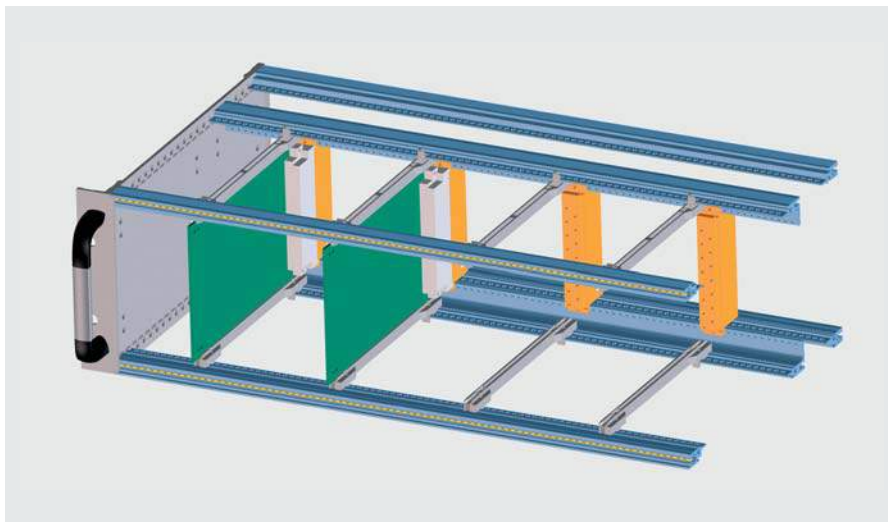
profilés modulaires standard 241-022
bandes taraudées M 2,5

central

profilés modulaires étroits 241-019
profilés support intégré pour
connexions enfichées selon CEI 60603-2

arrière

profilés modulaires standard 241-022
bandes taraudées M 2,5



Variante pour platines BUS

avant

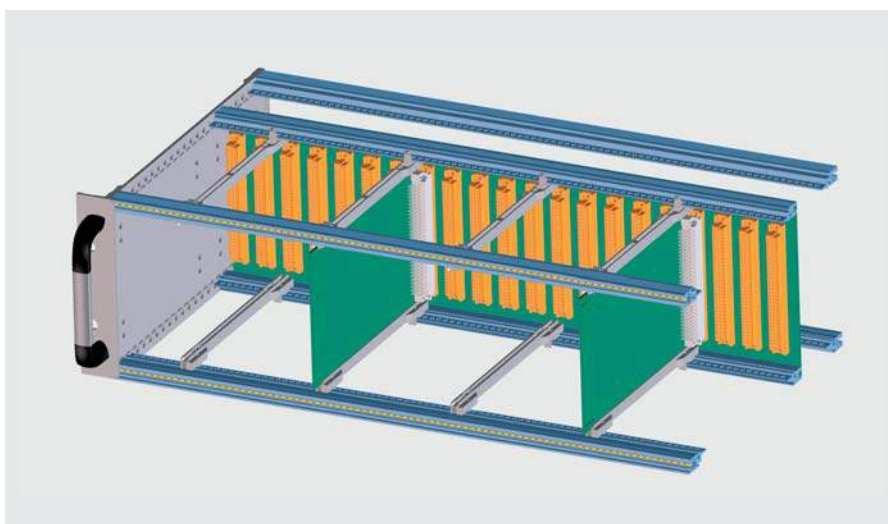
profilés modulaires standard 241-022
bandes taraudées M 2,5

central

profilés modulaires BUS 241-013
bandes taraudées M 2,5

arrière

profilés modulaires standard 241-022
bandes taraudées M 2,5



Bandes isolantes et de contact à commander séparément (cf. p. 115).

Variante pour poignées blocage/extraction et platine BUS

avant

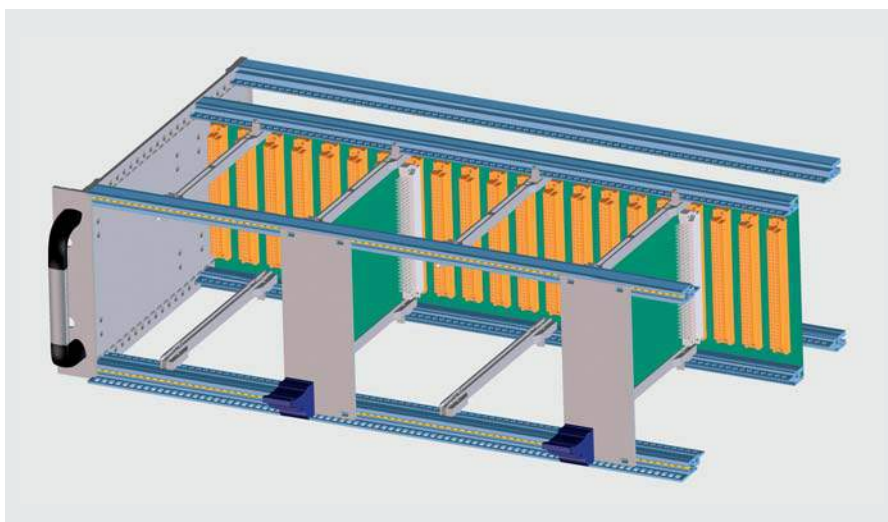
profilés modulaires standard 241-022,
profilés modulaires standard 241-049
à butée de 10 mm pour poignées
blocage / extraction à bandes taraudées
M 2,5

central

profilés modulaires BUS 241-013
bandes taraudées M 2,5

arrière

profilés modulaires standard 241-022
bandes taraudées M 2,5



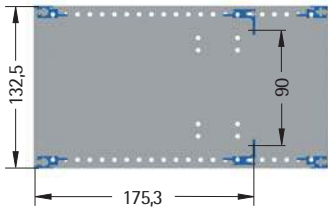
Bandes isolantes et de contact à commander séparément (cf. p. 115).



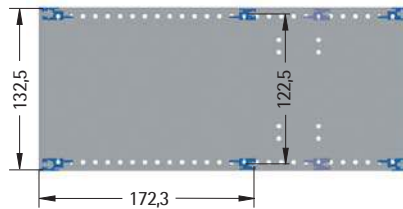
245 • Bacs à cartes 19", 3U – Structure de base CEM

Variante pour blocs enfichables selon CEI 60603-2

Profondeur 236 mm



Profondeur 296 mm

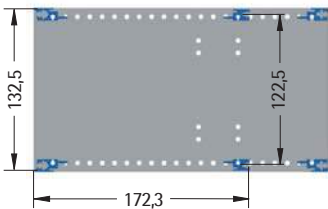


Description	N° de comm.
84 F, avec poignée	245-315-16
84 F, sans poignée	245-312-16

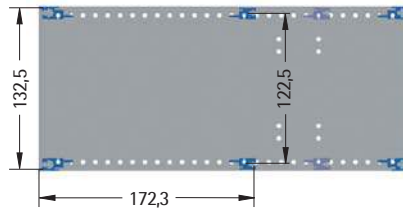
Description	N° de comm.
84 F, avec poignée	245-316-16
84 F, sans poignée	245-313-16

Variante pour platines BUS

Profondeur 236 mm



Profondeur 296 mm

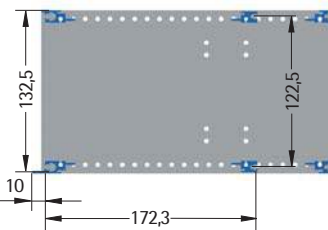


Description	N° de comm.
84 F, avec poignée	245-315-26
84 F, sans poignée	245-312-26

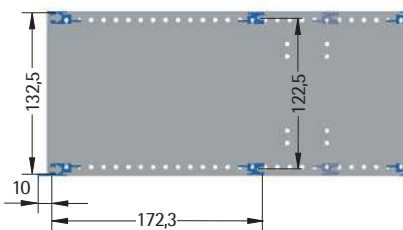
Description	N° de comm.
84 F, avec poignée	245-316-26
84 F, sans poignée	245-313-26

Variante pour poignées blocage/extraction et platine BUS pour CPCI selon IEEE

Profondeur 236 mm



Profondeur 296 mm



Description	N° de comm.
84 F, avec poignée	245-315-36
84 F, sans poignée	245-312-36

Description	N° de comm.
84 F, avec poignée	245-316-36
84 F, sans poignée	245-313-36

Différentes profondeurs sur demande. Vue latérale pour tous les schémas. Les profilés modulaires arrière (marqués en couleur plus prononcée) représentent les positions d'installation possibles.



Bacs à cartes 19" 6 U, monorangée

- grande stabilité
- châssis de base et gamme étendue d'accessoires
- montage simple et rapide
- pas de profondeur $p = 10$ mm
- profilés modulaires à protection anti-torsion

Utilisation:

- pour modules enfichables selon CEI 60297-3-101/-102/-103 et IEEE 1101.10/1101.11

Matériel:

Flancs : Aluminium 2,5 mm

Profilés modulaires : profilé d'aluminium

Equerre avant : profilé d'aluminium

Livraison:

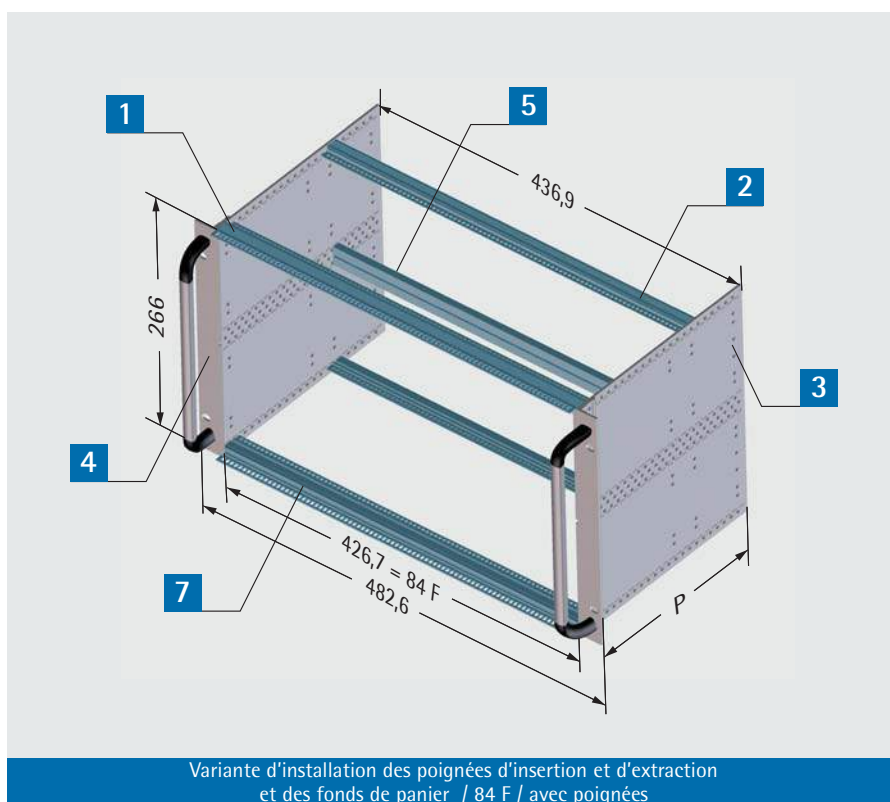
en pièces détachées



Egalement disponible en version double - Merci de nous demander !

Livraison

Pos.	Nbre	Description
1	2	profilés modulaires, avant
2	2	profilés modulaires, arrière
3	2	flancs
4	2	équerrés avant avec ou sans poignée
5	1	profilé support
6	8	vis à tête bombée M 4 x 12 à face inférieure dentée
7	2	bandes taraudées M 2,5 7 mm x 2 mm
8	4	bandes taraudées M 2,5 5 mm x 1,5 mm (uniquement avec profilés modulaires BUS l'arrière)
9		matériel de montage





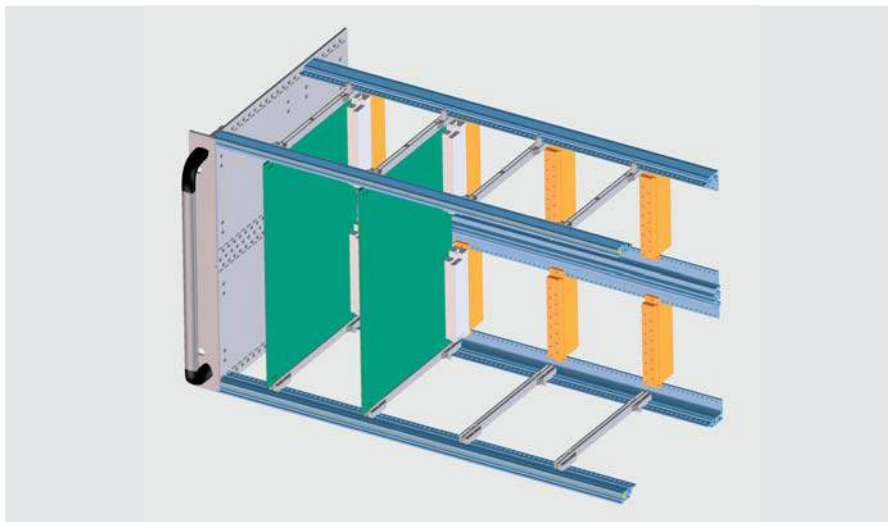
Variante pour blocs enfichables selon CEI 60603-2

avant

profilés modulaires standard 241-022
à bandes taraudées M 2,5

arrière

profilés modulaires étroits 241-019
à profilés support intégré pour
connexions enfichées selon CEI 60603-2



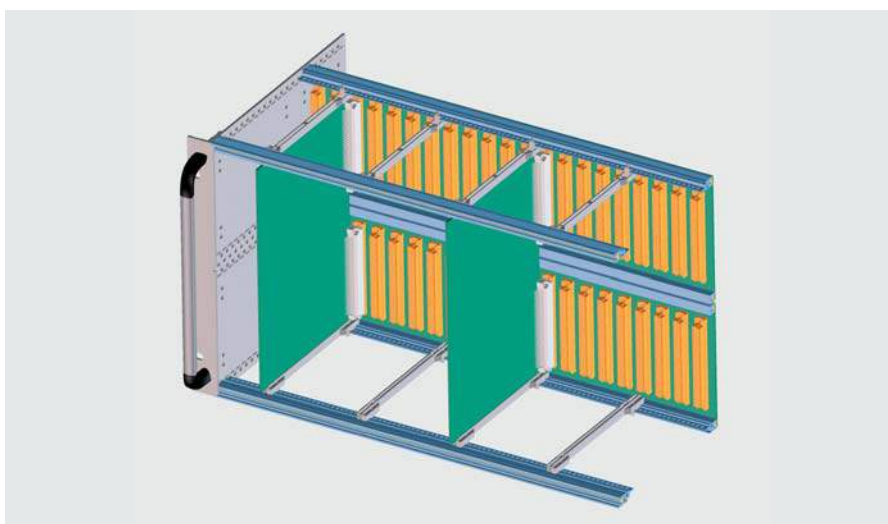
Variante pour platines BUS

avant

profilés modulaires standard 241-022
à bandes taraudées M 2,5

arrière

profilés modulaires pour BUS 241-013
à bandes taraudées M 2,5
et profilé support de BUS 241-020
à bandes taraudées M 2,5



Bandes isolantes et de contact à commander
séparément (cf. p. 115).

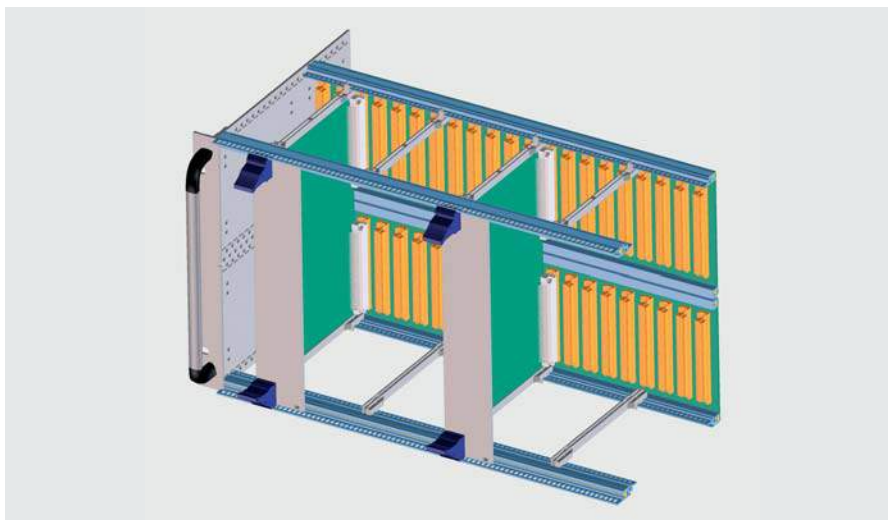
Variante pour poignées blocage/extraction et platine BUS pour CPCI selon IEEE

avant

profilés modulaires standard 241-049
à butée de 10 mm pour poignée de
blocage/d'extraction et bandes taraudées
M 2,5

arrière

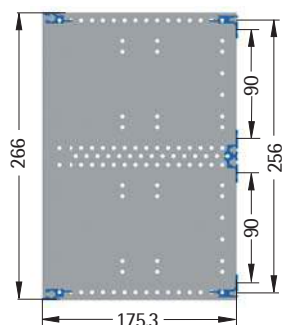
profilés modulaires pour BUS 241-013
à bandes taraudées M 2,5
et profilé support de BUS 241-020
à bandes taraudées M 2,5



Bandes isolantes et de contact à commander
séparément (cf. p. 115).

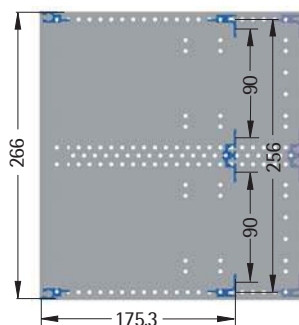


Profondeur 176 mm



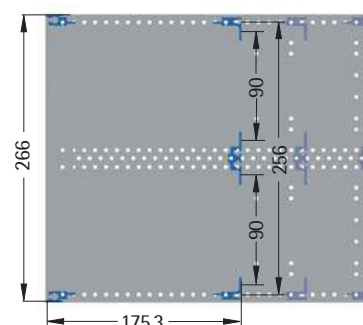
Description	N° de comm.
84 F, avec poignée	245-614-11
84 F, sans poignée	245-611-11

Profondeur 236 mm



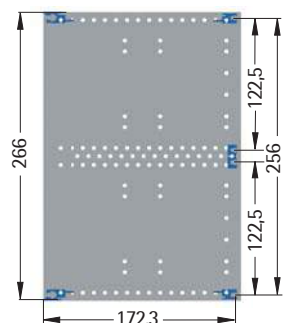
Description	N° de comm.
84 F, avec poignée	245-615-11
84 F, sans poignée	245-612-11

Profondeur 296 mm



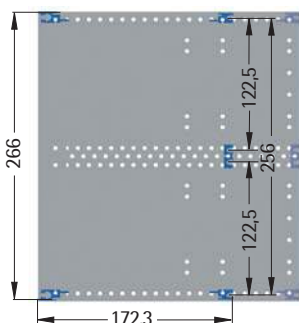
Description	N° de comm.
84 F, avec poignée	245-616-11
84 F, sans poignée	245-613-11

Profondeur 176 mm



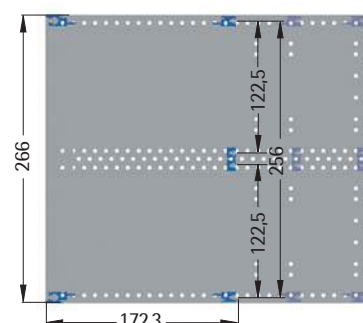
Description	N° de comm.
84 F, avec poignée	245-614-21
84 F, sans poignée	245-611-21

Profondeur 236 mm



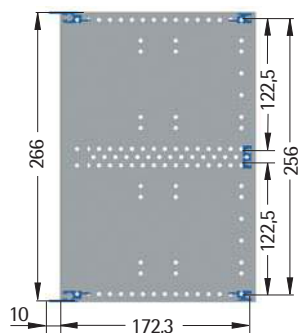
Description	N° de comm.
84 F, avec poignée	245-615-21
84 F, sans poignée	245-612-21

Profondeur 296 mm



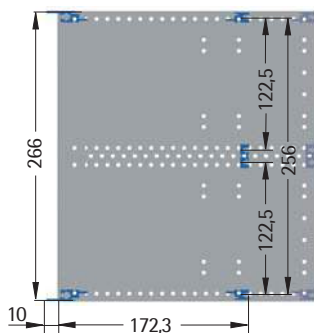
Description	N° de comm.
84 F, avec poignée	245-616-21
84 F, sans poignée	245-613-21

Profondeur 176 mm



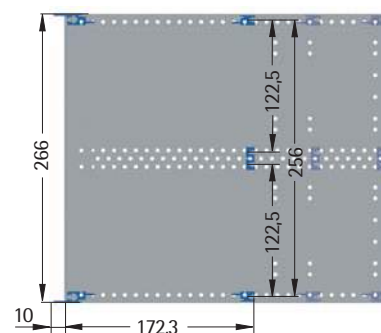
Description	N° de comm.
84 F, avec poignée	245-614-31
84 F, sans poignée	245-611-31

Profondeur 236 mm



Description	N° de comm.
84 F, avec poignée	245-615-31
84 F, sans poignée	245-612-31

Profondeur 296 mm



Description	N° de comm.
84 F, avec poignée	245-616-31
84 F, sans poignée	245-613-31



245 • Bacs à cartes 19" 2 U, 84 F

Bacs à cartes 19" 2 U, 84 F

- flancs aérés, montage de ventilateurs possible
- idéal pour une installation verticale du bacs à cartes dans les coffrets muraux 19" correspondants
- profilés modulaires à protection anti-torsion

Utilisation:

pour modules enfichables selon CEI 60297-3-101/-102/-103 und IEEE 1101.10/1101.11

Matériel:

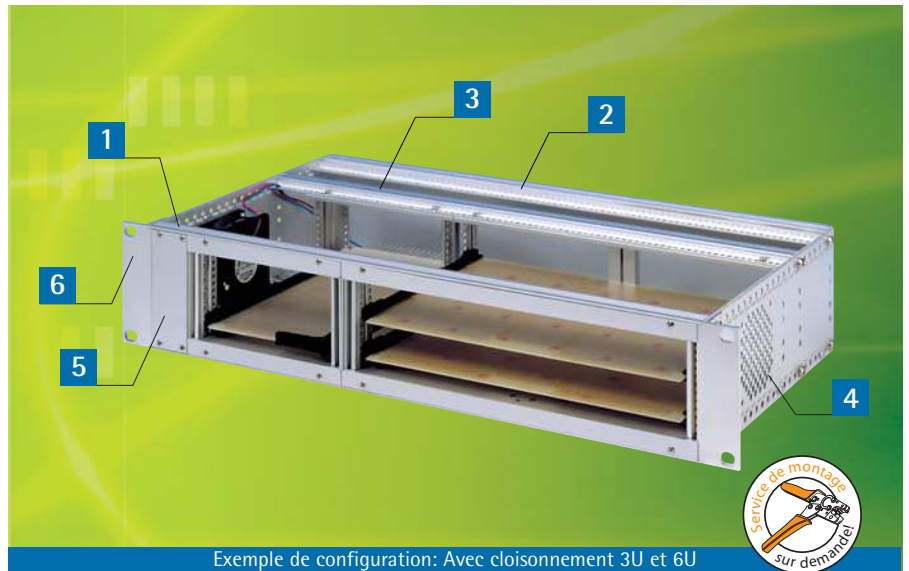
Flancs : Aluminium 2,5 mm

Profilés modulaires : profilé d'aluminium

Equerre avant / bandeau : profilé d'aluminium

Livraison:

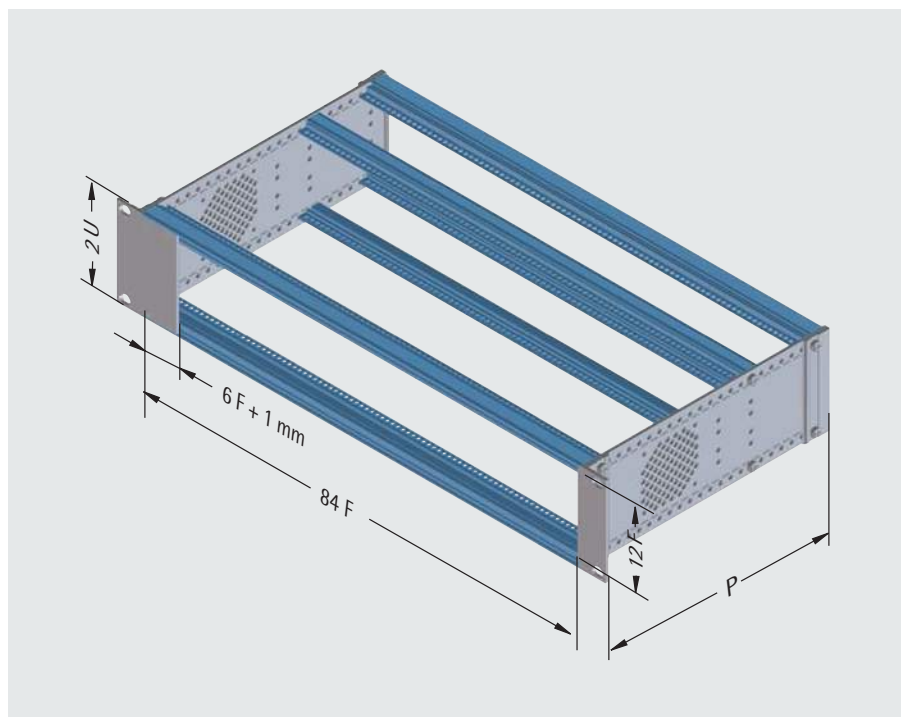
en pièces détachées



Exemple de configuration: Avec cloisonnement 3U et 6U

Livraison

Pos.	Nbre	Description
1	2	profilés modulaires, avant
2	2	profilés modulaires, arrière
3	2	profilés modulaires, centraux
4	2	flancs aérés
5	1	face avant modulaire 6 F
6	2	équerres avant
7	2	bandeaux de cache
8	4	bandes taraudées M 2,5 7 mm x 2 mm
9	2	bandes taraudées M 2,5 5 mm x 1,5 mm
10	12	Vis à tête bombée M4x12 à face inférieure dentée
11		matériel de montage



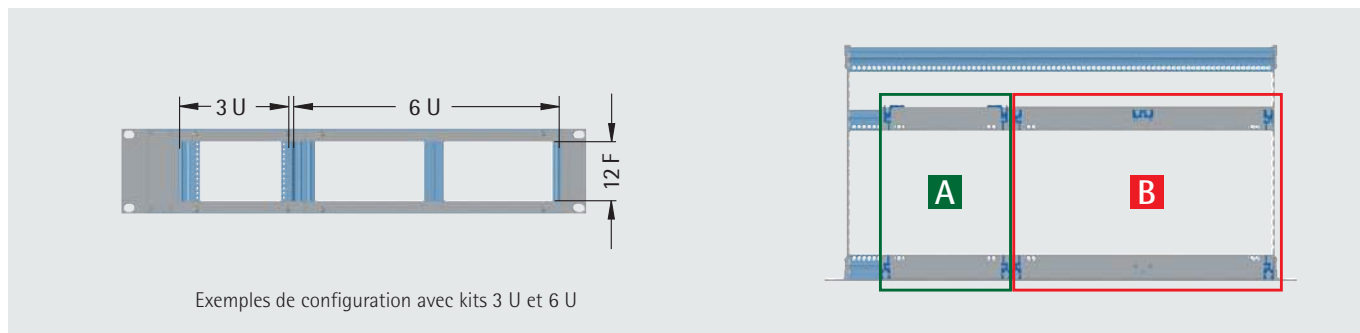
Description	N° de commande
P=236 mm	245-212-28
P=296 mm	245-213-28



Kits de montage

- pour le montage horizontal des cartes Europe et double Europe dans un bac à cartes 2 U
- les combinaisons suivantes sont possibles dans les châssis 84 F:

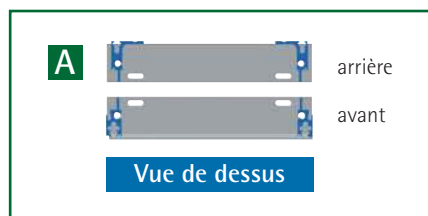
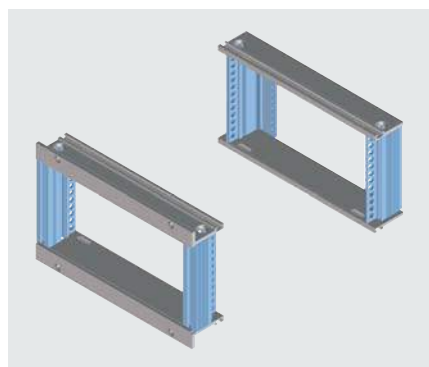
1x kit de montage 3 U + 1x kit de montage 6 U ou jusqu'à 3x kits de montage 3 U



Exemples de configuration avec kits 3 U et 6 U

Vous trouverez des kits de montage pour blocs enfichables 3 U à partir de la page 110. Autres kits de montage sur demande !

Kit de montage 3 U / 12 F

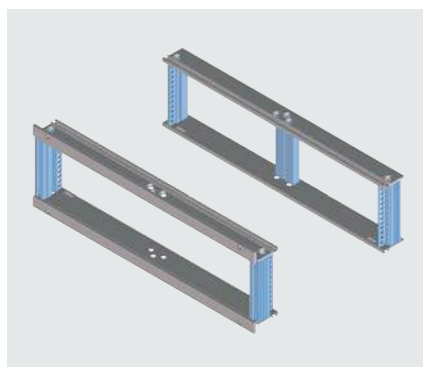


- pour le montage horizontal des cartes Europe
- à l'avant : profilé modulaire standard N°241-022
- à l'arrière : profilé modulaire étroit avec profilé de montage pour intégrer des connexions enfichées selon la norme CEI 60603-2 (N°241-019)

N° de commande

245-312-61

Kit de montage 6 U / 12 F



- pour le montage horizontal des cartes Europe
- avant: profilés modulaires standard Profil-Nr. 241-022
- arrière: profilés modulaires BUS N° 241-013 et profilé support de BUS N° 241-020

N° de commande

245-612-62



246 • Bacs à cartes 19" 6 U „Heavy Load”

Bacs à cartes 19" „Heavy Load”

Pour une utilisation dans des environnements difficiles où l'électronique doit fonctionner de façon fiable, tels que dans les domaines du réseau ferroviaire, de l'énergie et des centrales électriques ou encore en présence d'importantes vibrations dans les machines outils ou dans le domaine militaire.

Grâce à une construction spécifique comme des équerres avant renforcées et rallongées et une double fixation des profilés modulaires, ce bac à cartes est particulièrement adapté aux charges lourdes, résistant aux chocs et aux vibrations. En même temps, des charges lourdes peuvent y être intégrées. Un laboratoire indépendant a confirmé ces points grâce à des tests de résonance, de chocs et de vibrations conformément à la norme CEI 61587-1 (2012-09) DL3 ainsi que le contrôle statique selon SL1. La structure CEM a également fait l'objet de mesures selon la norme VG95375, partie 15, méthodes de mesure pour couplage et blindage dans la plage de fréquence entre 30 MHz et jusqu'à 2 GHz et il a obtenu la certification.

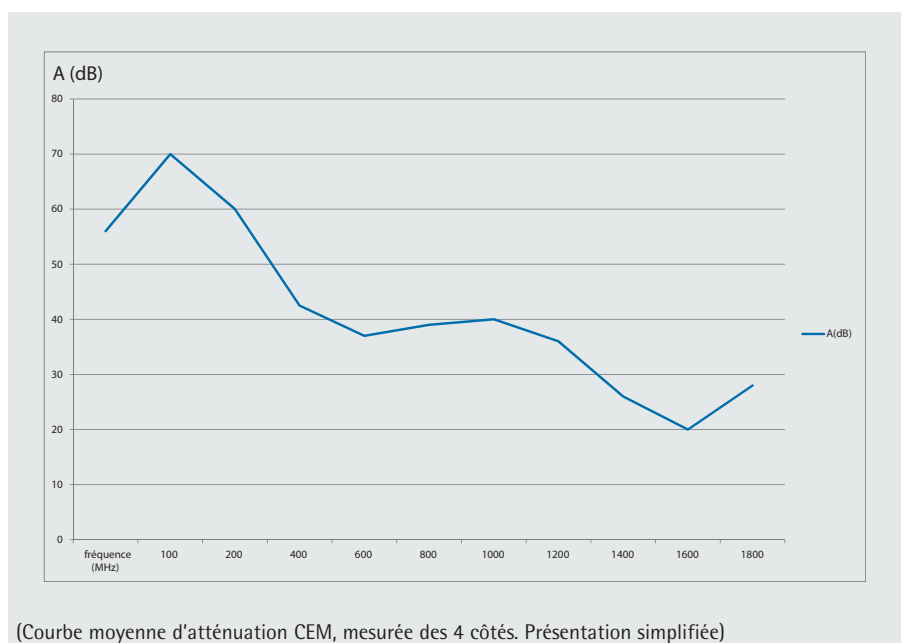
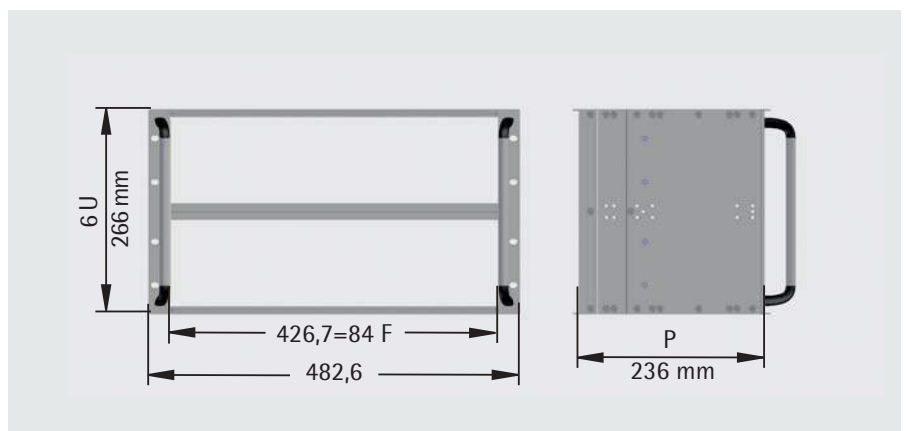
Tous les accessoires de la gamme 245, comme les glissières, les poignées et les composants CEM sont compatibles.

Matériel:

Aluminium anodisé

Livraison:

En kit, non assemblé (sans kit de cloisonnement, ni BUS)



Pré-assemblé sur demande, avec le câblage, la ventilation, l'alimentation et le fond de panier.

N° de commande

246-660-00



Bacs à cartes 19" „apra R-TYPE”

- Grande résistance aux chocs et aux vibrations
- Avant et arrière IO (160mm/80mm)
- 21 x 4 F Slot Type A
- Epaisseur de cartes 1,4 à 2,6mm
- Equerre de fixation à l'arrière plan 19"
- Equerre centrale supplémentaire

Utilisation:

pour modules enfichables conformément à la norme CEI 60297-3-108

Matériel:

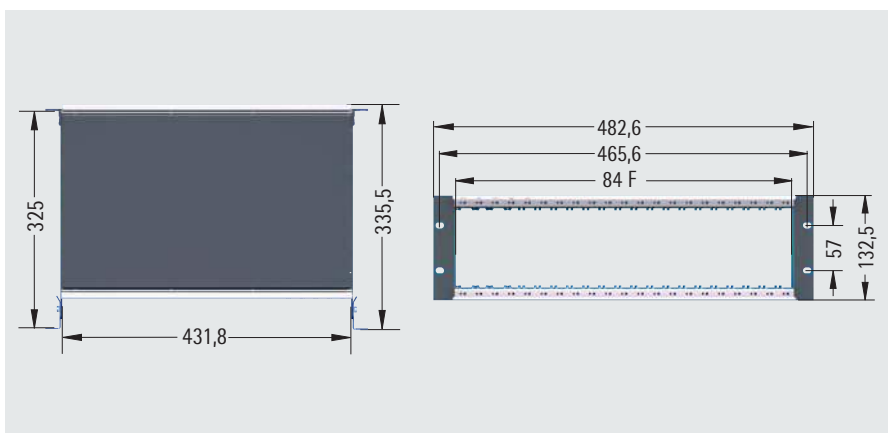
Tôle d'acier / aluminium

Surface:

poudré RAL 9010 / zingué

Livraison:

En kit, non assemblé

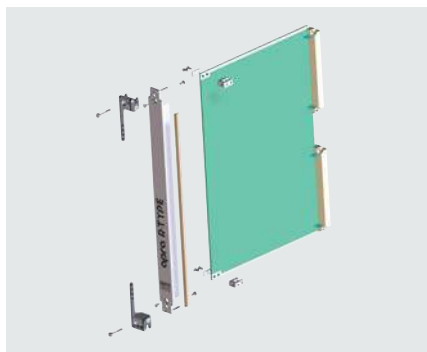


F	U	N° de commande
84	3	245-318-00
84	6	245-618-00

D'autres configurations sur demandes !



Bloc Ci R-Type



- Fixation du bloc Ci ou face modulaire sur le bac à cartes avec vis M3
- Fixation Ci sur les faces modulaires (3U et 6U) avec 4 vis M2,5
- Possibilité de faire du type A ou B en tournant l'équerre de carte
- Poignée d'insertion ou d'extraction pour une utilisation maximale de la face modulaire
- Centrage grâce à une broche de guidage
- Joint textile CEM sur un côté
- Epaisseur Ci de 1,4 à 2,6 mm

Face aveugle 4U



Livraison

Pos.	Description
1	Face aveugle
2	Joint textile CEM
3	Matériel de montage

U	N° de commande
3	245-318-05
6	245-618-05

Face avant 4U

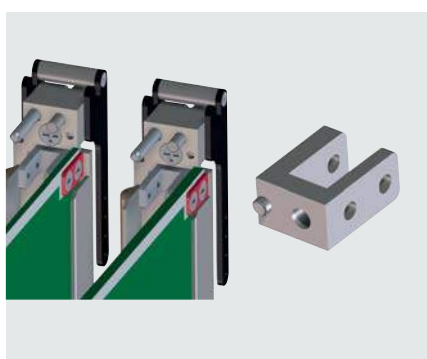


Livraison

Pos.	Description
1	Face avant
2	Poignée (haut)
3	Poignée (bas)
4	Joint textile CEM
5	Support de carte
6	Matériel de montage

U	N° de commande
3	245-318-10
6	245-618-10

Support de carte



- Slot variantes Type A et Type B
- Type B = Type A, décalé de 0.5U

Utilisation:

Pour cartes selon la norme CEI 60297-3-108

Matériel:

aluminium

Surface:

conductrice

Livraison:

en kit, non assemblé



Bac à cartes 19" - 3U pour coupe-circuits automatiques

- Pour le montage de coupe-circuits
- Accès rapide à l'espace de câblage
- Logement stable des composants selon la norme DIN 43 880 dans les tailles 1-3
- Décharge de traction des câbles au dos au moyen de rails serre-câbles
- Largeur utile d'intégration 378mm, soit 21 x Taille 1

Matériel:

Face avant :

aluminium anodisée à l'extérieur

Flancs : Aluminium 2,5 mm

Profilés modulaires : profilé d'aluminium

Equerre avant : profilé d'aluminium

Surface:

transparent, chromaté

Livraison:

En kit

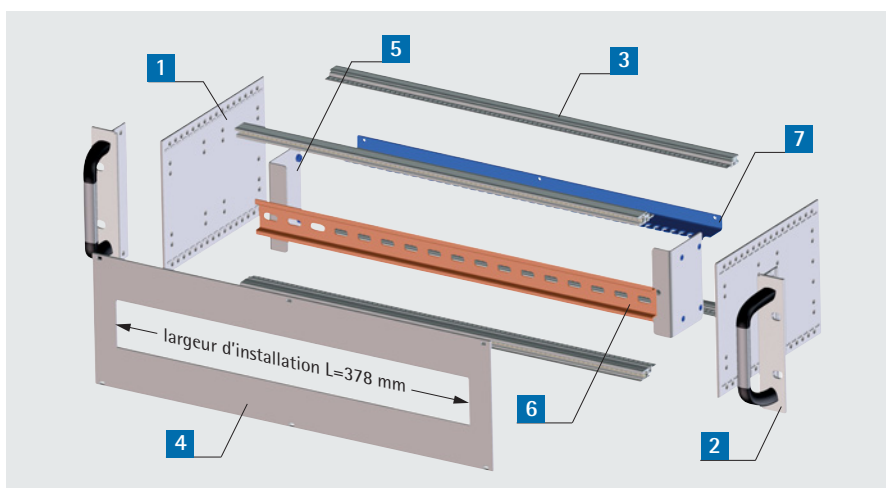
Livraison

Pos.	Nbre	Description
1	2	Parois latérales
2	2	Equerre avant avec poignées
3	4	Rails modulaires (2x standard, 2x BUS)
4	1	Face avant
5	2	Equerre de maintien
6	1	Profilé chapeau TS 35
7	1	Rail serre-câbles
8	1	Matériel de montage

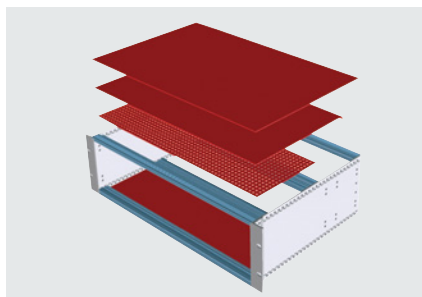
N° de commande
245-311-80



Exemple de configuration avec bandeaux de bouchage



Tôle de recouvrement, non aérée



- Pour le montage du fond et de la tôle supérieure

Matériel:

Aluminium, 1 mm

F	N° de commande
84	240-662-85

Bandeau de bouchage S 35 G

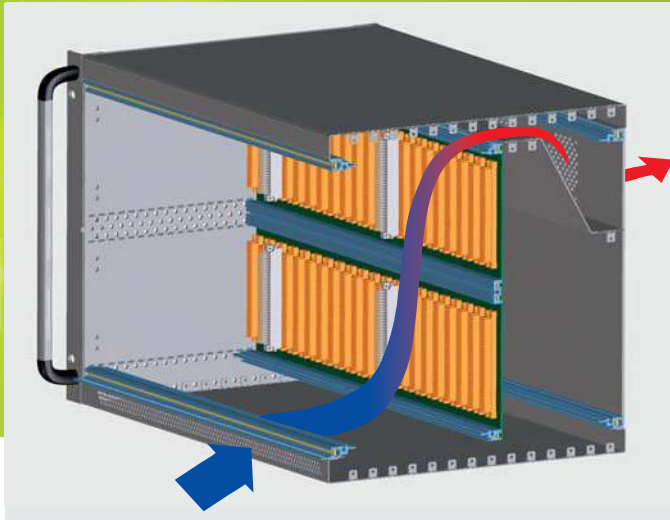


- Pour boucher les ouvertures des faces
- Longueur = 219mm, pré-découpé tous les 9 mm pour être brisé

Matériel: Plastique

Surface: Proche RAL 9010

N° de commande
640-222-00



Bacs à cartes 7 U

- refroidissement parfait de l'avant en dessous à l'arrière au dessus

Compact PCI 7 U

- CompactPCI en 19"- CEM
- Conçu pour recevoir jusqu'à 8x cartes CompactPCI 6U, profondeur des cartes 160-280mm
- 6U, 8 Slots CompactPCI-BUS, selon PICMG 2.0, R3.0, 64 bits, 66MHz, système des Slots à gauche.



Compact PCI 8 U

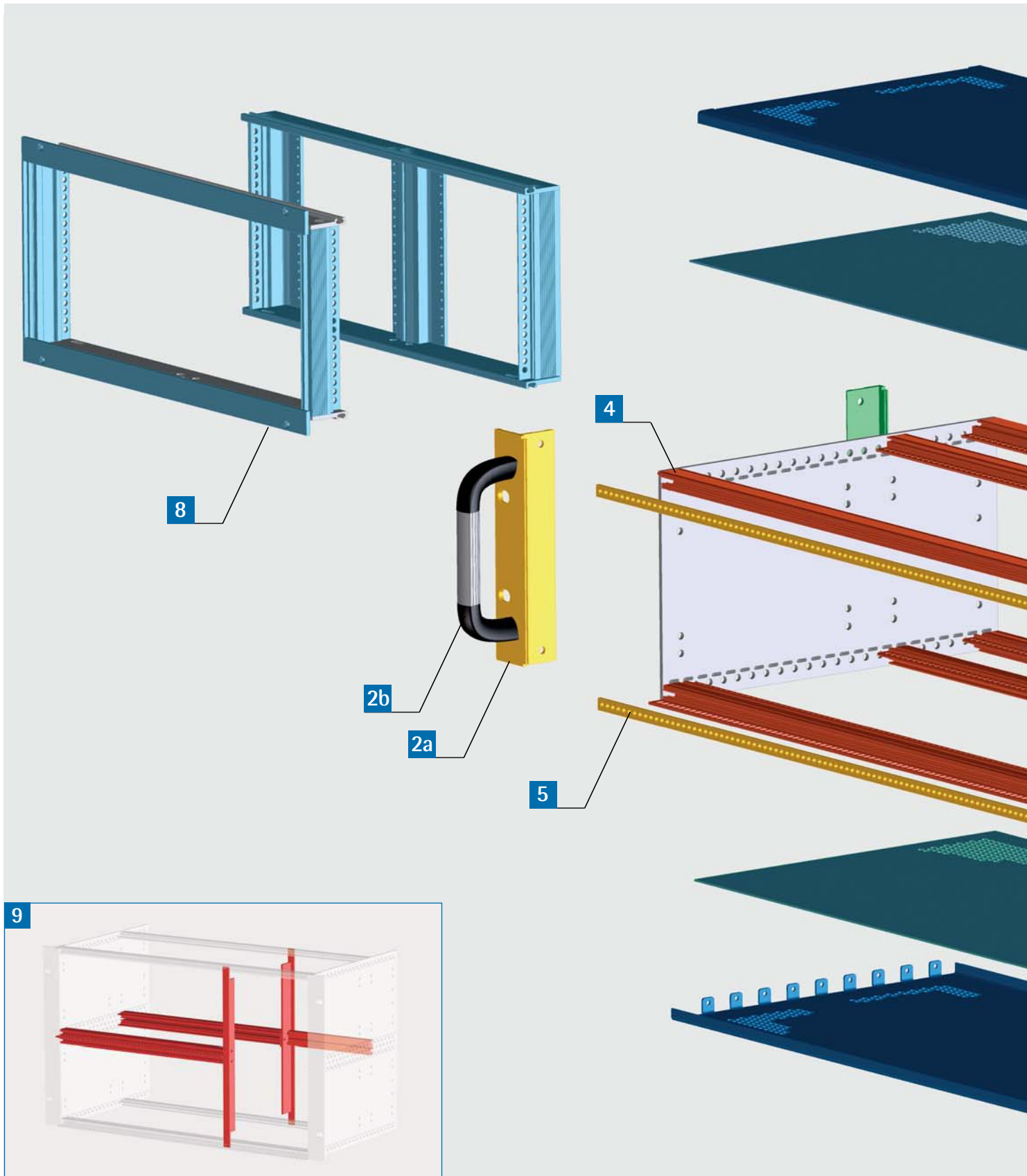
- CompactPCI en 19"- CEM
- Conçu pour recevoir jusqu'à 8x cartes CompactPCI 6U, profondeur des cartes 160-280mm
- 6U, 8 Slots CompactPCI-BUS, selon PICMG 2.0, R3.0, 64 bits, 66MHz, système des Slots à gauche.

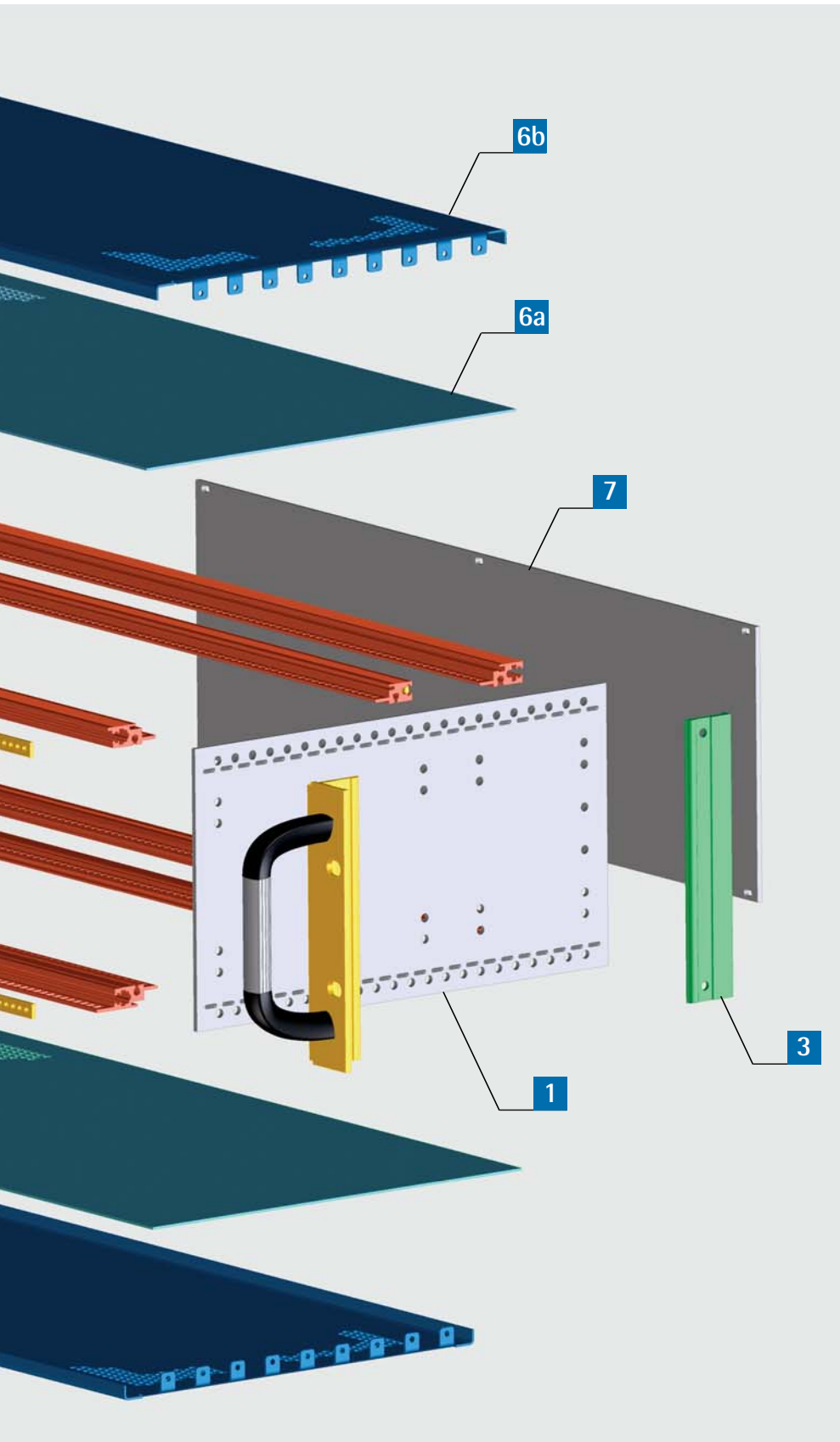
Configuration personnalisée





Configuration personnalisée: Configurez votre bac à cartes personnalisé.





Pos.	Description	page
1	flanc	102
2a	équerres avant	103
2b	poignée face avant	103
3	bandeau	104
4	profilés modulaires	105
5	profilés filetés	107
6a	tôle de recouvrement	108
6b	tôle de blindage	109
7	panneau arrière	109
8	kit de montage horizontal (3 U)	110
9	kit de montage vertical (6 U)	111
10	joints contact CEM (ss. fig)	113
11	matériel de montage	112

Accessoires (ss. fig.)	page
rails Z	114
bandeaux isolants	115
bandeaux contact	115
guides carte:	
- standard	116
- intégré	117
- codable	118
- divisé	120
Etrier de verrouillage	121
Levier d'extraction	121
verrouillage intégral	121
kit de rallonge	122
kit de jonction	122

Autres dimensions ou éléments de montage sur demande!



Traitement personnalisé
des faces avant :

usinages,
impressions
et claviers
souples



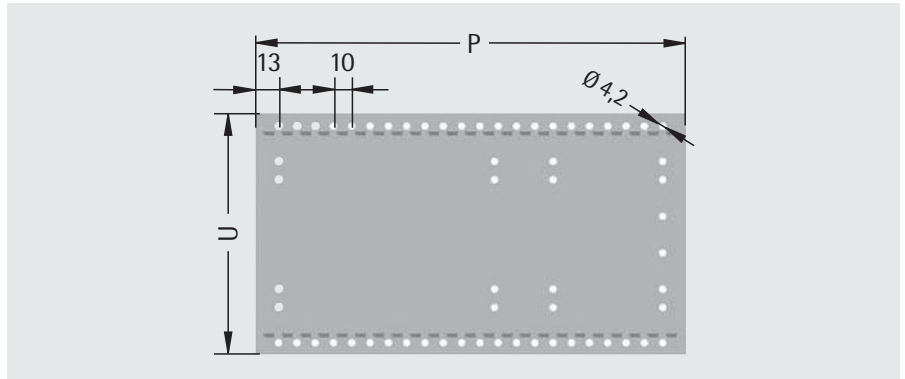


1a Flanc, non aéré

- extensible avec kits de rallonge ou de jonction (cf. p.122)

Matériel:

Aluminium 2,5 mm



U	H mm	P mm	N° de commande
3	132,5	176	245-301-50
		236	245-302-50
		296	245-303-50
		336	245-309-53
		356	245-304-50
4 (3+2 x 1/2)	177	296	245-403-50
		356	245-404-50
4	177	296	245-943-50
6	266	176	245-601-50
		236	245-602-50
		296	245-603-50
		336	245-609-53
		356	245-604-50
7 (6+2x 1/2)	310,5	296	245-703-50
		356	245-704-50

Autres dimensions sur demande !

1b Flanc, aéré

- préparé pour un ventilateur
- extensible avec kits de rallonge ou de jonction (cf. p.122)

Matériel:

Aluminium 2,5 mm

Ventilateur correspondant 2 U

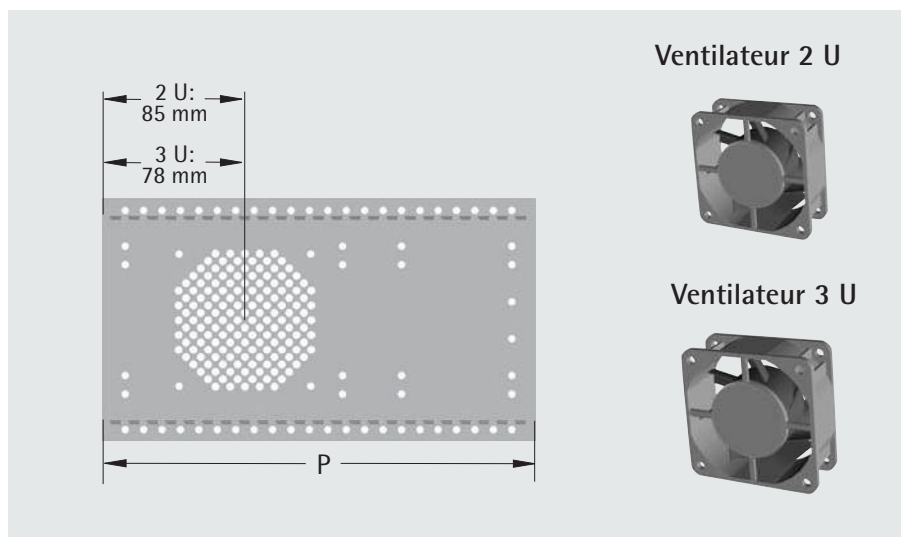
- dimensions: 60 x 60 x 25 mm
- tension: 12 V
- débit: 40 m³/h

N° de commande
230-825

Ventilateur correspondant 3 U

- dimensions: 80 x 80 x 25 mm
- tension: 12 V
- débit: 58 m³/h

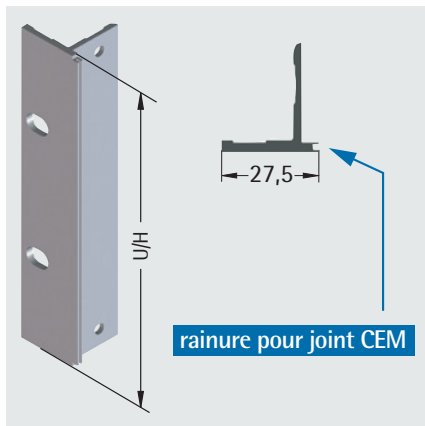
N° de commande
230-828



U	H mm	P mm	N° de commande
2	88	236	245-202-50
		296	245-203-50
3	132,5	176	245-301-58
		236	245-302-58
		296	245-303-58
		356	245-304-58



2a Equerre avant sans perçage pour poignée



- à rainure d'insertion des joints de contact CEM [11] (cf. p. 113)

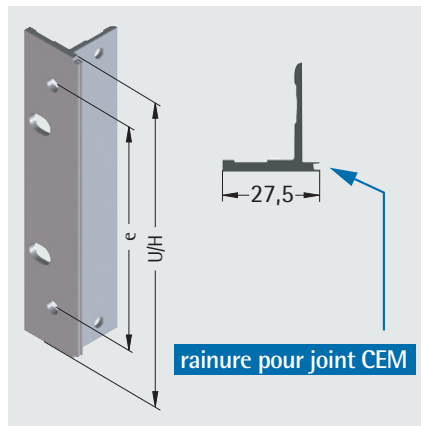
Matériel:
aluminium

Surface:

Surfaces visibles anodisées, surfaces de contact partiellement chromâtées

U	H mm	N° de comm.
2	88	240-038-12
3	132,5	240-038-13
4	177	240-038-14
4 (3+2x 1/2)	177	240-038-54
6	266	240-038-16
7	310,5	240-038-17

2a Equerre avant à perçage pour poignée



- à rainure d'insertion des joints de contact CEM [11] (cf. p. 113)

Matériel:
aluminium

Surface:

Surfaces visibles anodisées, surfaces de contact partiellement chromâtées

U	H mm	e	N° de comm.
3	132,5	98	240-038-03
4	177	142	240-038-04
4 (3+2x 1/2)	177	142	240-038-44
6	266	232	240-038-06
7	310,5	276	240-038-07

2b Poignée face avant



- pour bacs à cartes 19"

Matériel:

poignée: plastique, noir (avec M5)
profil: aluminium, anodisé

Livraison:

montiert

Livraison

Pos.	Nbre	Description
1	2	poignées
2	1	profil

U	Ecart e mm	N° de comm. (1 pc)
3	98	611-336-00
4	142	611-334-00
6	231,5	611-337-00
7	276	611-337-10

Vis à tête fraisée M5 x 12 pour le montage de la poignée

1 jeu = 100 pièces

N° de commande
630-121



3 Bandeaux d'équerre

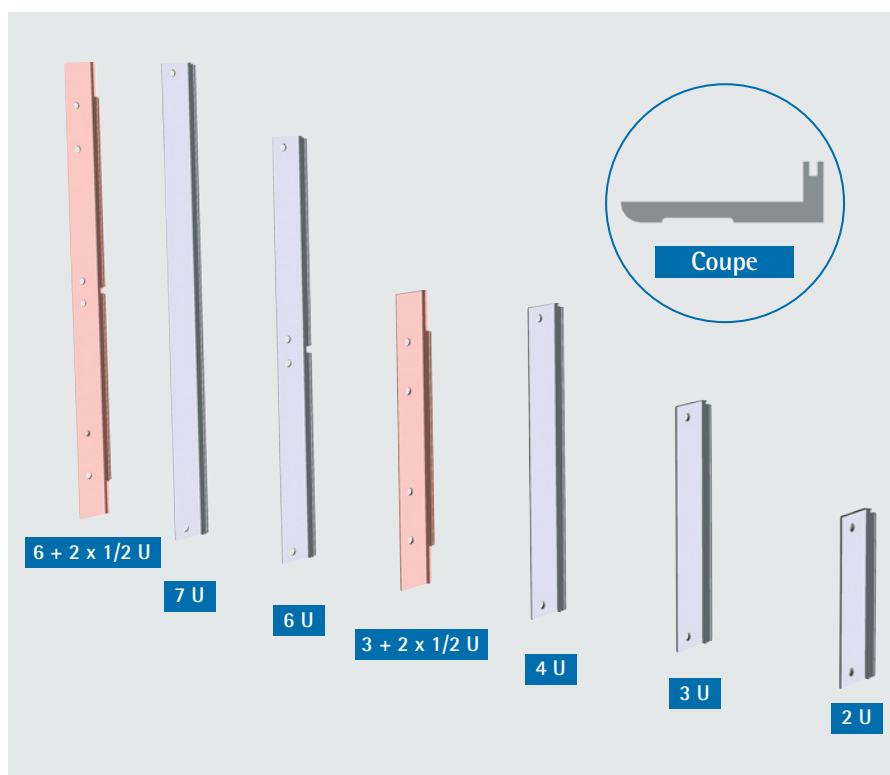
- sert à recouvrir l'espace entre le flanc et la face avant ou arrière
- à rainure pour joint de contact CEM [11] (cf. p. 113) pour blindage arrière du bloc enfichable

Matériel:

Aluminium

Surface:

Surfaces visibles anodisées, surfaces de contact partiellement chromatées



U	H mm	No. de commande
2	88	240-037-52
3	132,5	240-037-53
4	177	240-037-54
4 (3 + 2 x 1/2)	177	240-037-64
6	266	240-037-56
7	310,5	240-037-57



www.apra-norm.fr

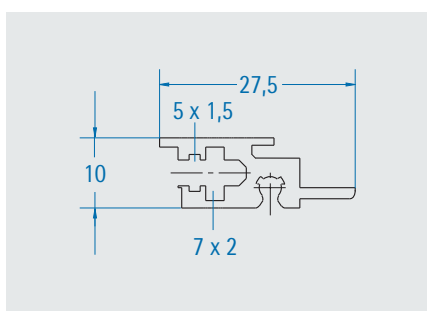
4 Profilés modulaires

Les profilés modulaires suivants sont disponibles :



La longueur des profilés modulaires est supérieure d'1 F à la largeur nominale de montage du châssis. Autres longueurs sur demande.

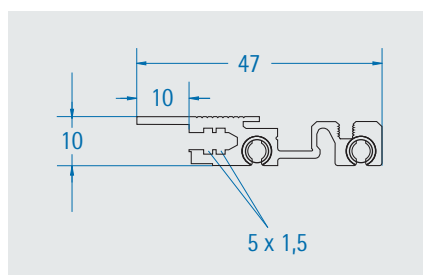
Profilé modulaire standard



- pour le montage de blocs enfichables et de panneaux arrière
- avec rainure pour bandes taraudées
- montage en haut et en bas

F	L mm	N° de comm.
85	431,90	241-022-01
64	325,20	241-022-05
57	289,70	241-022-02
43	218,50	241-022-03
29	147,40	241-022-04

Profilé modulaire renforcé à butée 10 mm



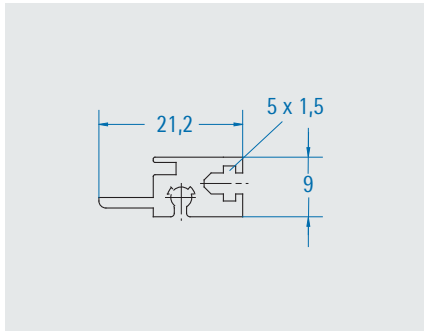
- pour blocs enfichables avec poignée IEEE
- pour usages mécaniques élevés
- avec rainure pour bandes taraudées
- montage en haut et en bas

Poignées IEEE correspondantes à la page 137!

F	L mm	N° de comm.
85	431,90	241-500-85
64	325,20	241-500-64
57	289,70	241-500-57
43	218,50	241-500-43
29	147,40	241-500-29



Profilé modulaire standard de BUS

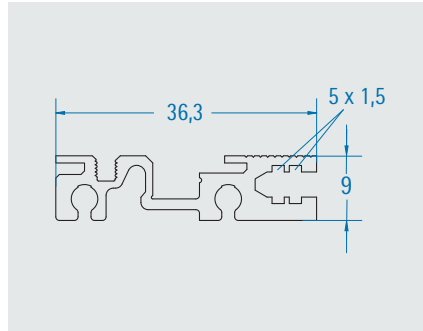


- sert au montage des platines de BUS, des cartes-mères **avec des bandes de contact ou bandes isolantes** (cf. à partir de la page 115)
- avec denture pour bandes taraudées
- montage en haut et en bas

Bandes de contact ou isolantes à commander séparément (p. 115).

F	L mm	N° de comm.
85	431,90	241-013-01
64	325,20	241-013-05
57	289,70	241-013-02
43	218,50	241-013-03
29	147,40	241-013-04

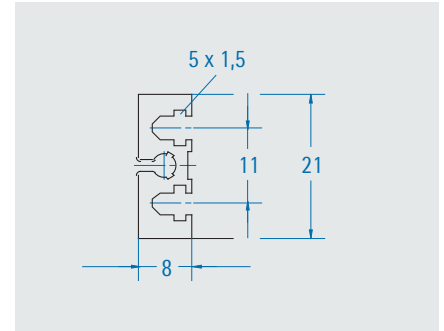
Profilé modulaire renforcé pour BUS



- avec des bandes de contact intégrées
- sert au montage des platines de BUS / cartes-mères
- avec rainures pour bande taraudée
- montage en haut et en bas

F	L mm	N° de comm.
85	431,90	240-513-85
64	325,20	240-513-64
57	289,70	240-513-57
43	218,50	240-513-43
29	147,40	240-513-29

Profilé support de BUS

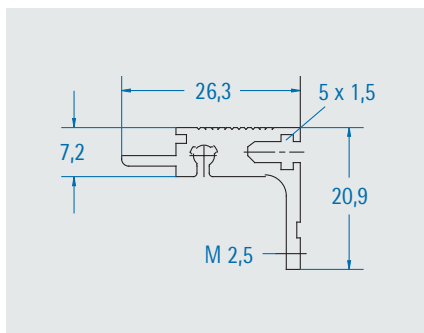


- sert au montage des platines de BUS, des cartes-mères **avec des bandes de contact ou bandes isolantes** (cf. à partir de la page 115)
- avec rainure pour bandes taraudées
- Montage central

Bandes de contact ou isolantes à commander séparément (p. 115).

F	L mm	N° de comm.
85	431,90	241-020-01
64	325,20	241-020-64
57	289,70	241-020-57
43	218,50	241-020-43
29	147,40	241-020-29

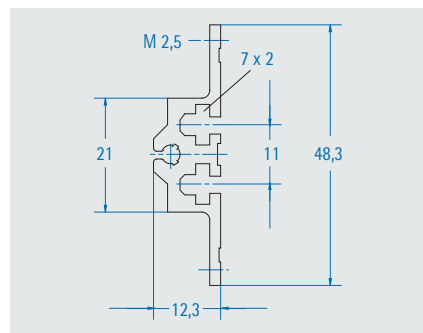
Profilé modulaire étroit intégré



- à profilé de montage intégré permettant des connexions enfichées selon CEI 60603-2
- avec denture pour bandes taraudées
- montage en haut et en bas
- poinçonné

F	L mm	N° de comm.
85	431,90	267-919-01
64	325,20	267-919-05
57	289,70	267-919-02
43	218,50	267-919-03
29	147,40	267-919-04

Profilé support



- à profilé de montage intégré permettant des connexions enfichées selon CEI 60603-2
- avec denture pour bandes taraudées
- Montage central
- poinçonné

F	L mm	N° de comm.
85	431,90	241-108-85
64	325,20	241-108-64
57	289,70	241-108-57
43	218,50	241-108-43
29	147,40	241-108-29



www.apra-norm.fr

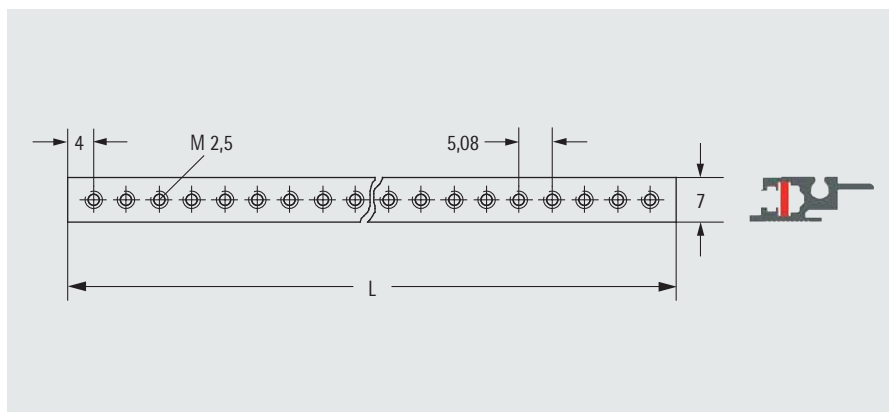
5 Bandes taraudées

M 2,5 Bande taraudée 7 x 2 mm

Bande taraudée 7 x 2 mm (pour profilés modulaires standard)

Surface: zingué

F	L mm	N° de comm.
85	429,90	240-051
64	323,20	240-055
57	287,70	240-052
43	216,50	240-053
29	145,40	240-054

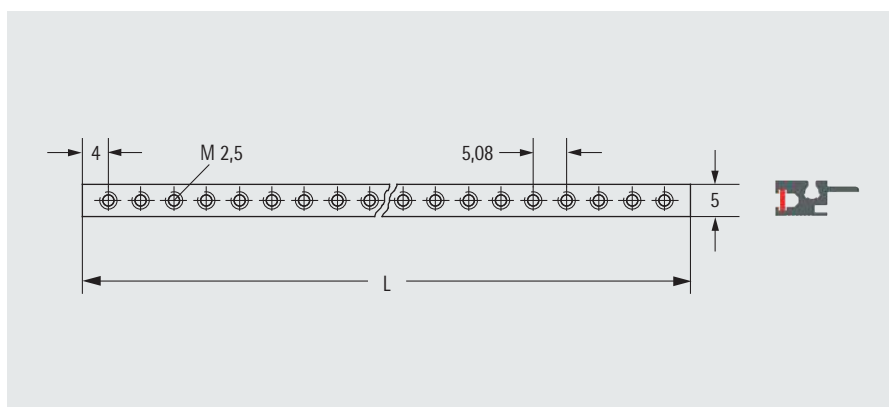


M 2,5 Bande taraudée 5 x 1,5 mm

Bande taraudée M 2,5 pour profilés modulaires BUS et profilés support BUS - ainsi que les profilés renforcés

Surface: zingué

F	L mm	N° de comm.
85	429,90	240-061
64	323,20	240-065
57	287,70	240-062
43	216,50	240-063
29	145,40	240-064

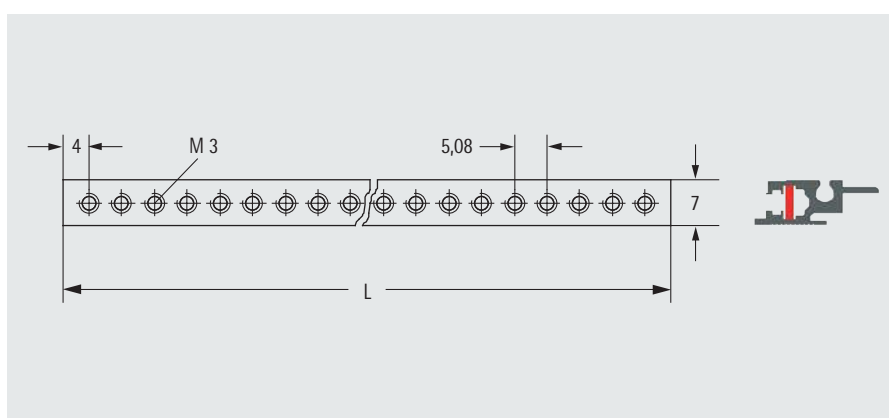


M 3 Bande taraudée 7 x 2 mm

Bande taraudée 7 x 2 mm (pour profilés modulaires standard)

Surface: zingué

F	L mm	N° de comm.
85	429,90	240-059-85
64	323,20	240-059-64
57	287,70	240-059-57
43	216,50	240-059-43
29	145,40	240-059-29

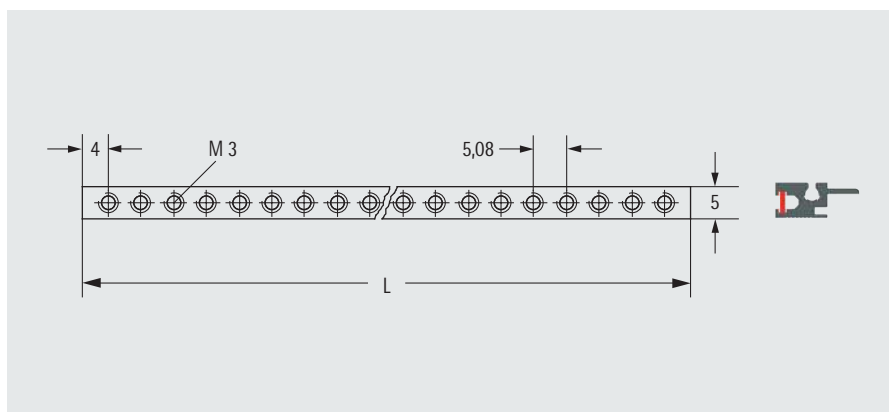


M3 Bande taraudée 5 x 1,5 mm

Bande taraudée M 3 pour profilés modulaires BUS et profilés support BUS

Surface: zingué

F	L mm	N° de comm.
85	429,90	240-069-85
64	323,20	240-069-64
57	287,70	240-069-57
43	216,50	240-069-43
29	145,40	240-069-29





245 • Bacs à cartes 19", configuration personnalisée

6a Tôle de recouvrement

- assure le blindage mécanique du bac à cartes
- aérée ou non aérée

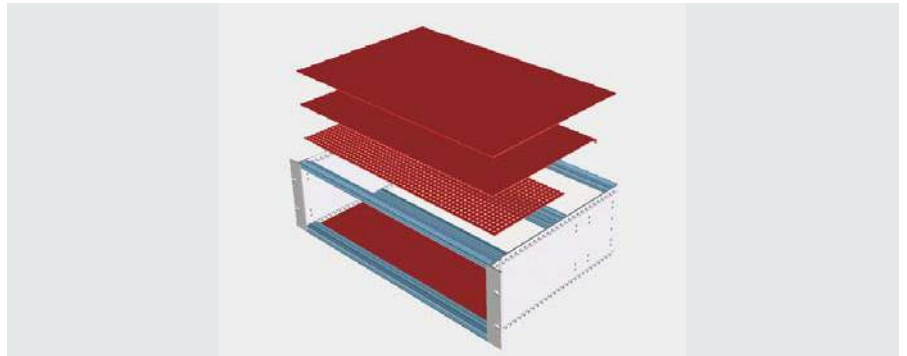
Matériel:

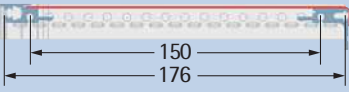
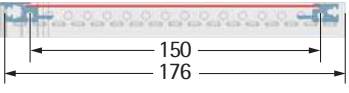
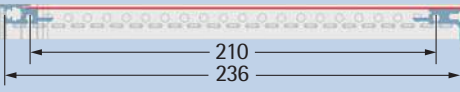
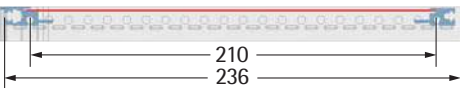
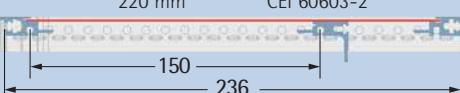
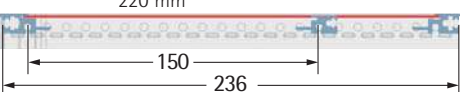
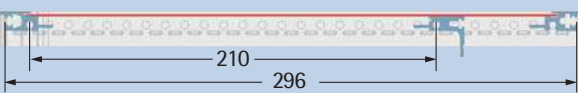
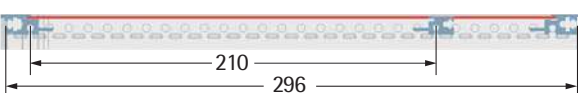
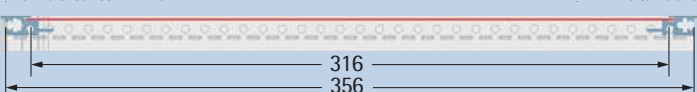
Tôle d'aluminium perforée,
tôle d'aluminium 1.0mm

Indice de protection:

IP 30: non aérée

IP 20: aérée



Utilisation	N° de commande 84 F		N° de commande 42 F	
	non aérée	aérée	non aérée	aérée
Prof. de carte 160 mm Connecteur CEI 60603-2 	245-011-10	245-011-18	245-031-10	245-031-18
Prof. de carte 160 mm BUS 	240-662-85	240-468-85	240-662-43	240-468-43
Prof. de carte 220 mm Connecteur CEI 60603-2 	245-012-10	245-012-18	245-032-10	245-032-18
Prof. de carte 220 mm BUS 	240-672-85	240-478-85	240-672-43	240-478-43
Prof. de carte 160 mm / 220 mm Connecteur CEI 60603-2 Standard 	240-671-85	240-475-85	240-671-43	240-475-43
Prof. de carte 160 mm / 220 mm BUS Standard 	240-671-85	240-475-85	240-671-43	240-475-43
Prof. de carte 220 mm Connecteur CEI 60603-2 Standard 	245-013-10	245-013-18	245-033-10	245-033-18
Prof. de carte 220 mm BUS Standard 	245-013-10	245-013-18	245-033-10	245-033-18
Prof. de carte > 220 mm Standard 	245-014-10	245-014-18	-	-



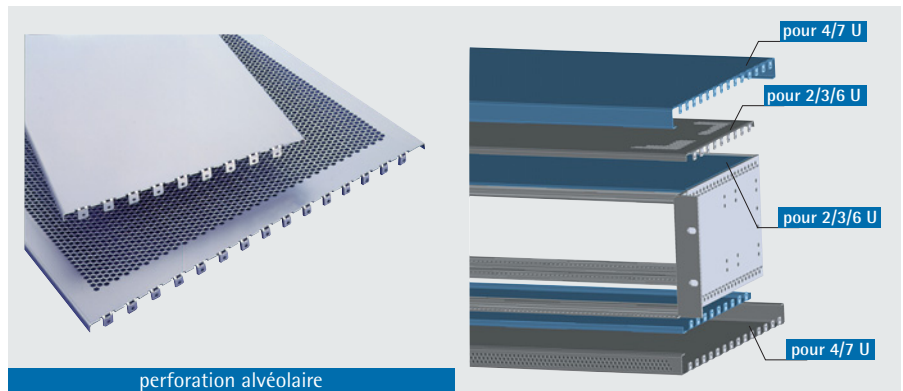
6b Tôle de blindage

- aérée ou non aérée
- à perforation alvéolaire pour une circulation d'air idéale (env. 63%)
- structure compatible CEM
- matériel de montage inclus

Matériel:

Aluminium

* Les tôles de blindage 4 et 7U sont appropriées pour x + 2x 1/2U



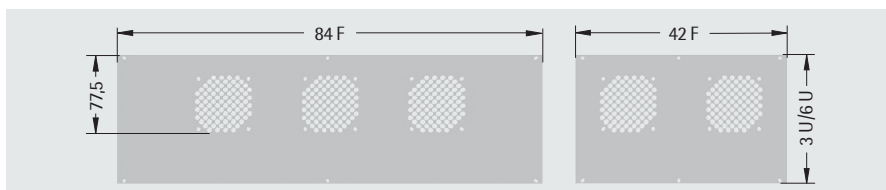
F	H	P mm	Caractéristique	N° de commande
42	2, 3, 6 U	176	non aérée	245-031-40
			aérée	245-031-48
		236	non aérée	245-032-40
			aérée	245-032-48
		296	non aérée	245-033-40
			aérée	245-033-48
84	2, 3, 6 U	176	non aérée	245-011-40
			aérée	245-011-48
		236	non aérée	245-012-40
			aérée	245-012-48
		296	non aérée	245-013-40
			aérée	245-013-48
		356	non aérée	245-014-40
			aérée	245-014-48
		4, 7 U *	non aérée	245-413-40
			aérée	245-413-48

7 Panneau arrière

- jusqu'à 3 ventilateurs avec 84 F et 2 avec 42 F (version aérée)
- matériel de montage inclus

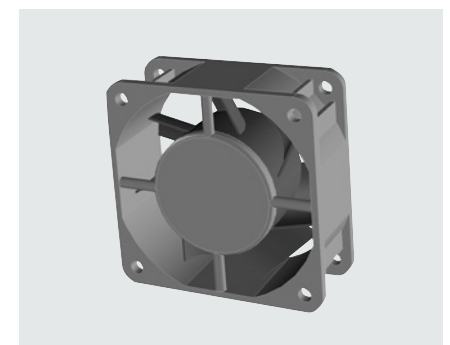
Matériel: Aluminium 2,5 mm

Surface: face avant: anodisée, face arrière: chromatée transparente



F	U	Caractéristique	N° de commande
42	3	non aérée	243-042-45
		aérée	243-803-02
84	3	non aérée	243-084-45
		aérée	243-803-01
42	6	non aérée	243-642-45
		aérée	243-806-02
84	6	non aérée	243-684-45
		aérée	243-806-01

Ventilateur 12 V



- pour montage dans le panneau arrière
- ventilateur haut de gamme [PAPST]
- débit: 40 m³/h
niveau sonore: 40 dB (A)
- Dimensions (L x H x P):
60 x 60 x 25 mm
- Connexion par fil toronné L=310 mm
- matériel de montage compris

N° de commande
230-825-00



245 • Bacs à cartes 19", configuration personnalisée

9 Kit de montage horizontal 6 U / 20 F

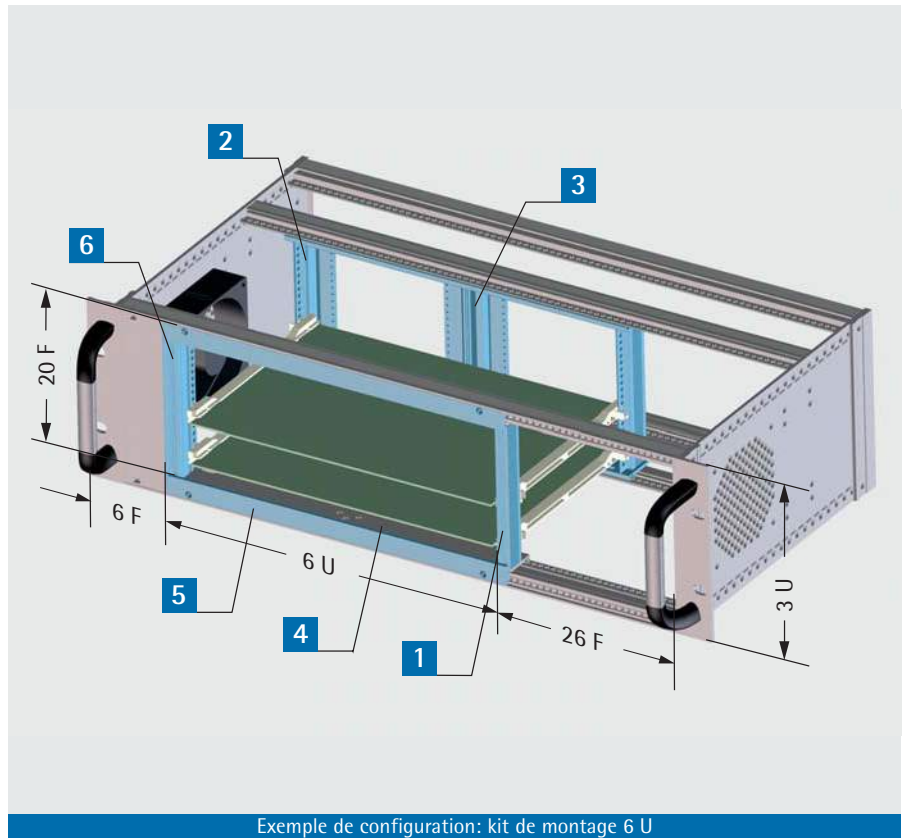
- à installer dans les bacs à cartes 3 U équipés d'un profilé modulaire BUS
- pour le montage horizontal de cartes double Europe
- refroidissement idéal des cartes en cas d'installation dans un bac à cartes à flancs aérés (cf. illustration)

Utilisation:

pour modules enfichables selon les normes CEI 60297-3-101/-102/-103 et IEEE 1101.10/1101.11

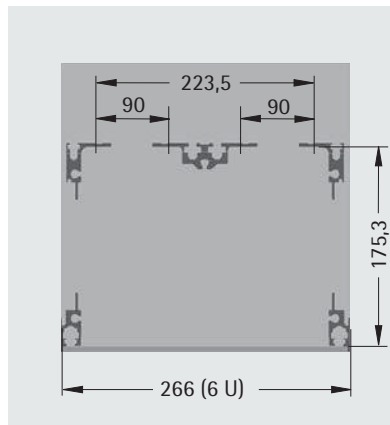
Livraison:

en pièces détachés



Exemple de configuration: kit de montage 6 U

Kit de montage Variante 1



- Profondeur: 236 mm

Avant:

- profilés modulaires standard, n° profilé 241-022

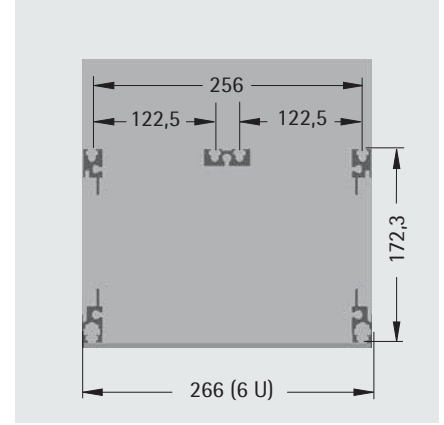
Arrière:

- profilés étroits à profilé de montage intégré, n° profilé 241-019 et
- profilé support à profilé de montage intégré, n° profilé 241-008 pour connexions enfichées selon CEI 60603-2

N° de commande

245-620-61

Kit de montage Variante 2



- Profondeur: 236 mm

Avant:

- profilés modulaires standard, n° profilé 241-022

Arrière:

- profilés modulaires BUS, n° profilé 241-013 et
- profilé support BUS, n° profilé 241-020

N° de commande

245-620-62

Livraison

Pos.	Nbre	Description
1	2	profilé modulaire, avant
2	2	profilé modulaire, arrière
3	1	profilé support, arrière
4	4	Barre plate
5	2	Enjoliveur
6	2	bandes taraudées M 2,5 7 mm x 2 mm
7	(4)	bandes taraudées M 2,5 5 mm x 1,5 mm (Var. 2)
8		matériel de montage



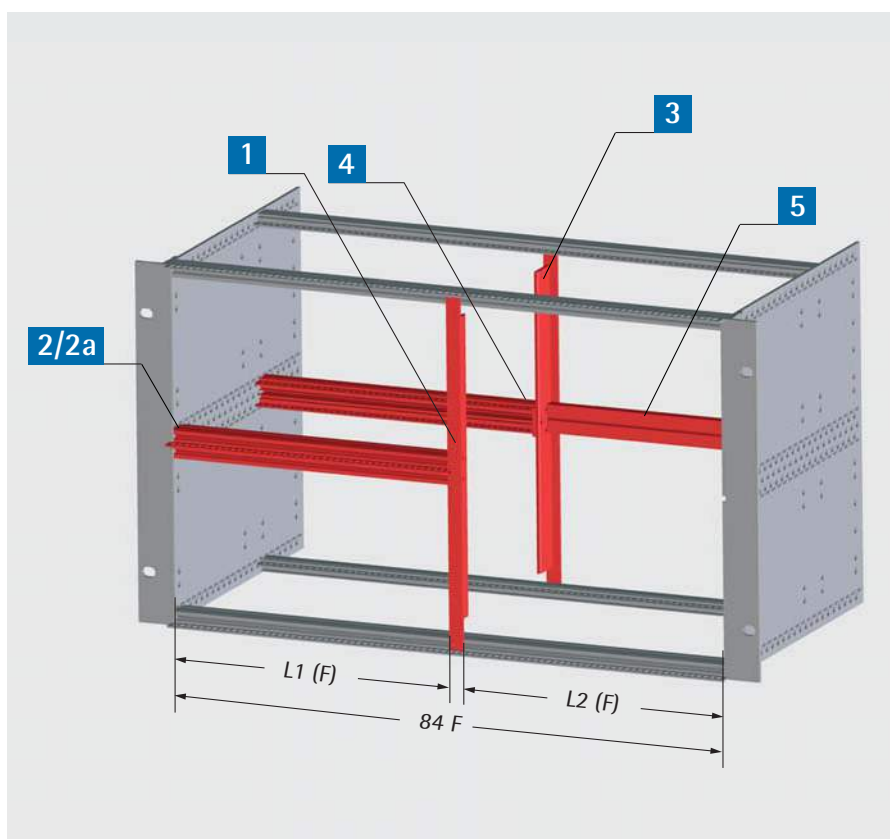
10 Kit de montage vertical 2x 3 U

- permet la division du kit 6 U en 2x 3 U et 1x 6 U

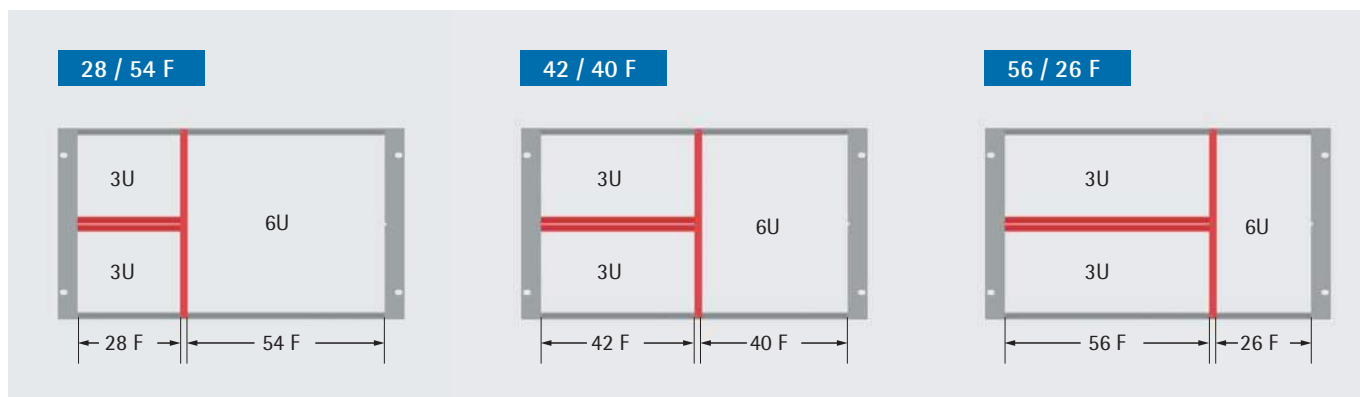
Utilisation:

pour modules enfichables selon CEI 60297-3-101/-102/-103 et IEEE 1101.10/1101.11

Les équerres de montage réduisent la largeur d'installation net à 82 F.



Variantes



Structure de base pour C.I. selon CEI 60297-3-101/-102/-103

Pos.	Description	Zone d'intégration 1 2x 3 U	Zone d'intégration 2 6 U	N° de comm.
1	équerre de fractionnement avant	-	-	241-087
2	profilés modulaires standard	28 F	54 F	241-022-04
		42 F	40 F	241-022-03
		56 F	26 F	241-022-02
2a	bande taraudée M 2,5	28 F	54 F	240-054
		42 F	40 F	240-053
		56 F	26 F	240-052



245 • Bacs à cartes 19", configuration personnalisée

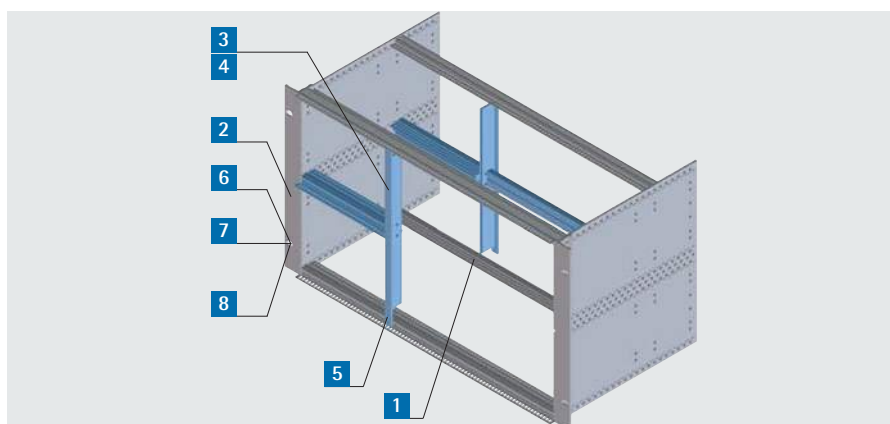
Combinaisons de composants possible en montage type A pour des connecteurs selon CEI 60603-2				
Pos.	Description	Zone d'intégration 1 2x 3 U	Zone d'intégration 2 6 U	N° de commande
3	traverse arrière pour profilé étroit avec profilé support intégré	-	-	241-088
4	Profilé étroit avec profilé support intégré	28 F	54 F	267-919-04
		42 F	40 F	267-919-03
		56 F	26 F	267-919-02
5	profilé support intégré	28 F	54 F	241-108-02
		42 F	40 F	241-108-03
		56 F	26 F	241-108-04
Combinaisons de composants possible en montage type B pour BUS				
Pos.	Description	Zone d'intégration 1 2x 3 U	Zone d'intégration 2 6 U	N° de commande
3	profilé support arrière pour profilé BUS	-	-	241-089
4	Profilé BUS	28 F	54 F	241-013-04
		42 F	40 F	241-013-03
		56 F	26 F	241-013-02
4	bande taraudée M 2,5	28 F	54 F	240-064
		42 F	40 F	240-063
		56 F	26 F	240-062
5	profilé support BUS	28 F	54 F	241-020-02
		42 F	40 F	241-020-03
		56 F	26 F	241-020-04
5	bande taraudée M 2,5	28 F	54 F	250-060-54
		42 F	40 F	250-060-40
		56 F	26 F	250-060-26

11 Visserie de montage

- kit = 100 pièces

Matériel:

- nickelée/galvanisée (Pos. 1, 3, 6)
- galvanisée (Pos. 2, 4, 5, 8)
- plastique noir (Pos. 7)



Pos.	Description	N° de comm.
1	Vis à tête bombée M 4 x 12 à face inférieure dentée pour bloquer les vis	630-096
2	Vis à tête conique M 5 x 12 (pour montage des poignées)	630-121
3	Vis à tête bombée M 2,5 x 10	630-094
4	Rondelles ø 2,6	630-152
5	Vis à tête conique M 4 x 10	630-119
6	Vis à tête bombée M 5 x 16	630-098
7	Rondelle décorative à collerette (M 5)	610-095
8	Ecrou-cage M 5, épaisseur de tôle 0,7 - 1,7 mm	630-359
8	Ecrou-cage M 5, épaisseur de tôle 1,8 - 2,6 mm	630-362



www.apra-norm.fr

Joint de contact CEM

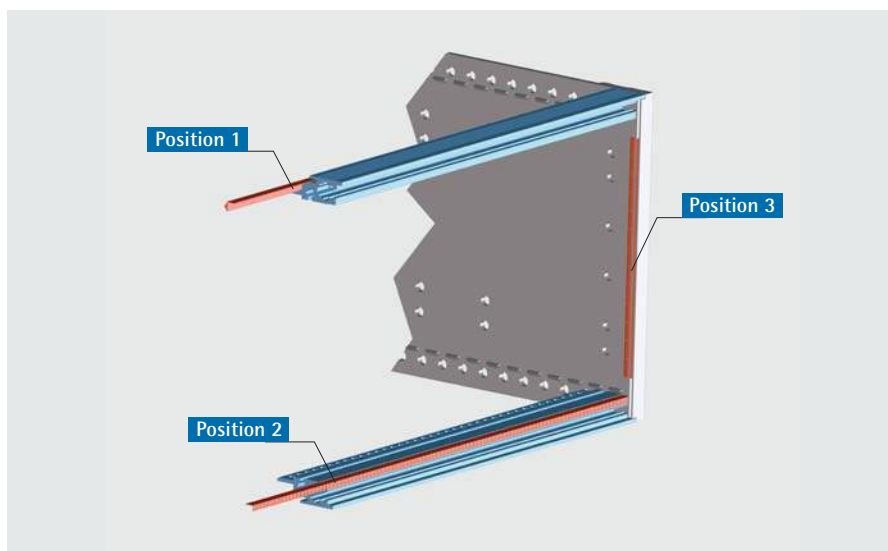
Des joints de contact CEM, de grande qualité, accentuent la protection CEM grâce à un contact permanent entre les différents composants.

Matériel:

cuivre-béryllium

Surface:

étamé



Position 1

Le joint de contact CEM 1, horizontal, établit le contact entre le profilé modulaire et la tôle de blindage.

F	L mm	N° de comm.
84	427,00	671-182
63	318,00	671-163
42	210,30	671-142

Position 2

Le joint de contact CEM 2, horizontal, établit le contact entre le profilé modulaire et la face avant ou le panneau arrière.

F	L mm	N° de comm.
84	427,00	671-183
63	318,00	671-164
42	210,50	671-143

Position 3

Le joint de contact CEM vertical établit le contact entre tous les éléments avant, et aussi avec les cornières avant ou de cache.

U	L mm	N° de comm.
3	97,00	671-184
6	232,00	671-185

Joint textile de contact CEM

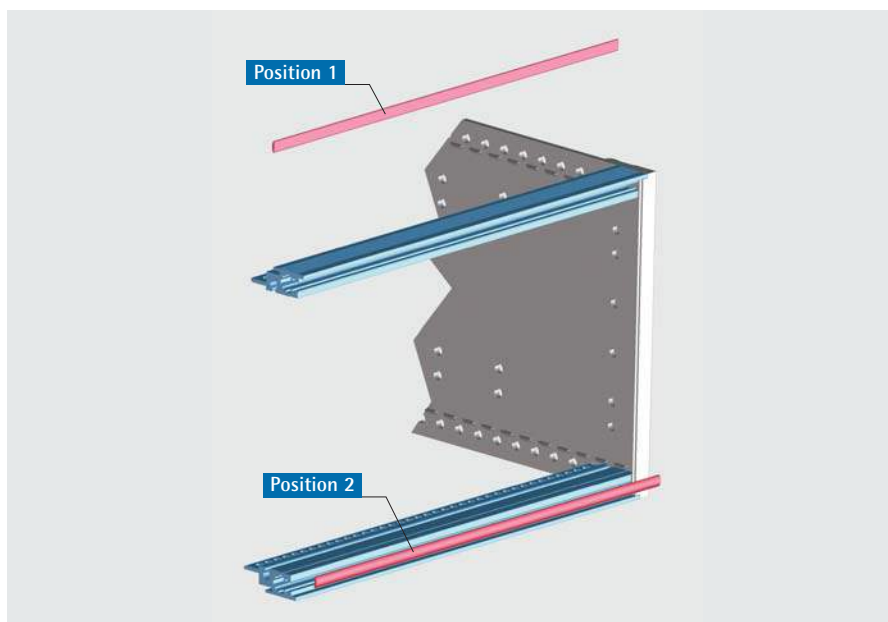
Des joints de contact CEM, de grande qualité, accentuent la protection CEM grâce à un contact permanent entre les différents composants.

Matériel:

Polyester-Ripstop-Nylon

Surface:

Enduit de Nickel et cuivre



Position 1

Le joint textile CEM 1, horizontal, établit le contact entre le profilé modulaire et la tôle de blindage.

F	L mm	N° de comm.
84	430,00	671-227-85

Position 2

Le joint textile CEM 2, horizontal établit le contact entre le profilé modulaire et la face avant ou le panneau arrière.

F	L mm	N° de comm.
84	427,00	671-229-85



Profilés support en Z, version 1

- destinés aux connecteurs enfichables 32, 64 et 96 pôles selon CEI 60603-2
- utilisables en liaison avec les **profilés modulaires BUS** sans bande d'isolation ou de contact

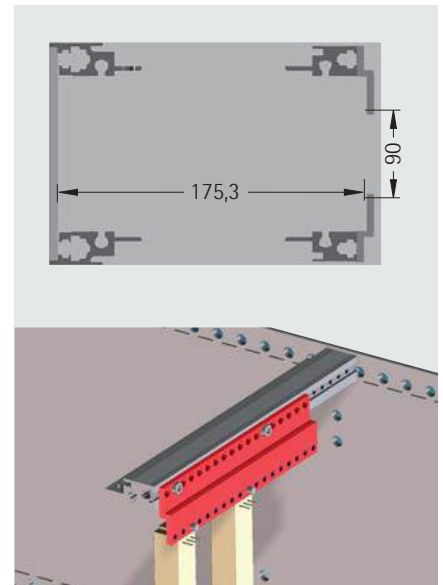
Matériel:
aluminium

F	N° de commande
85	240-411
57	240-412
43	240-413
29	240-414
10	240-410-10
8	240-410-08
6	240-410-06
4	240-410-04

Matériel de montage

N° de commande
630-092

Les profilés Z sont de 1 F plus longues que la largeur d'installation nette du bac à cartes. Autres longueurs sur demande.



Profilés support en Z, version 2

- destinés aux connecteurs enfichables 32, 64 et 96 pôles selon CEI 60603-2
- compatible avec le **profilé BUS 241-013**, avec barrette d'isolation ou de contact et compatible avec le **profilé BUS 240-513**

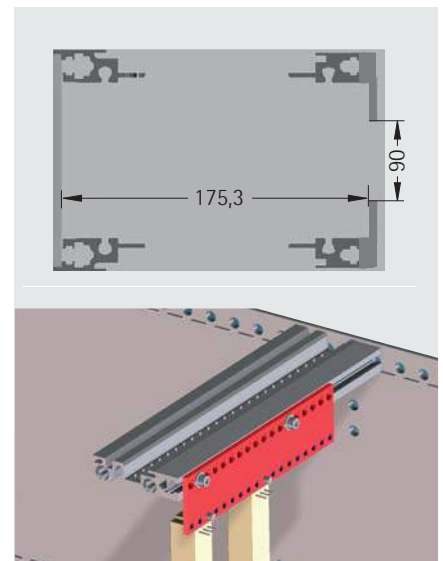
Matériel:
Aluminium

F	N° de commande
85	240-420-85
57	240-420-57
43	240-420-43
29	240-420-29

Matériel de montage

N° de commande
630-092

Les profilés Z sont de 1 F plus longues que la largeur d'installation nette du bac à cartes. Autres longueurs sur demande.





www.apra-norm.fr

Bande isolante

- Sert à isoler les cartes-mères et les profilés modulaires
- Pour BUS / bacs à cartes
- Pour atteindre la profondeur d'enfichage normée des modules enfichables

Matériel:

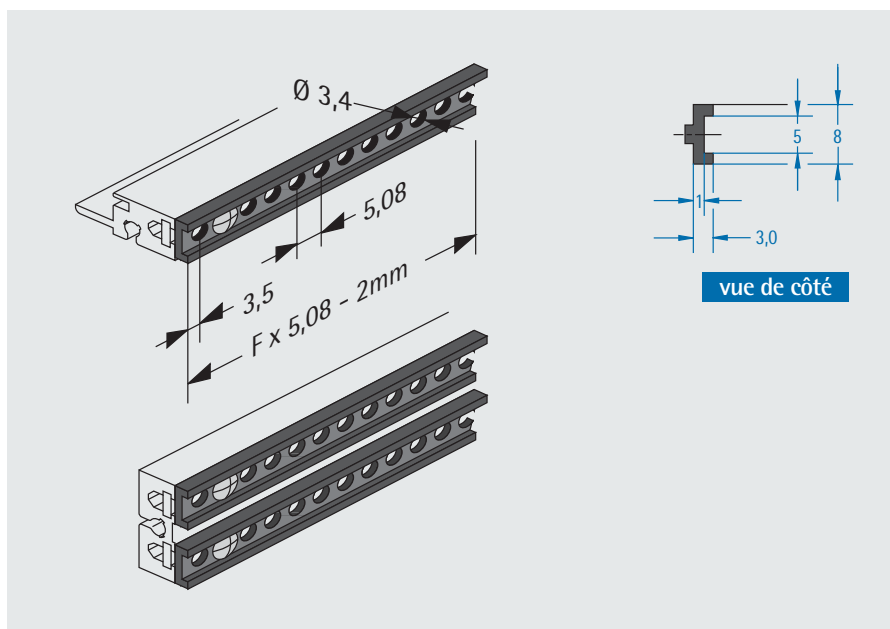
Plastique, listé selon UL 94V-0

Surface:

Noire

Autres longueurs sur demande !

F	N° de commande
84	250-719
42	250-720
28	250-719-28



Bande de contact

- Sert à établir le contact entre cartes-mères et profilés modulaires
- Pour atteindre la profondeur d'enfichage normée des modules enfichables

Matériel:

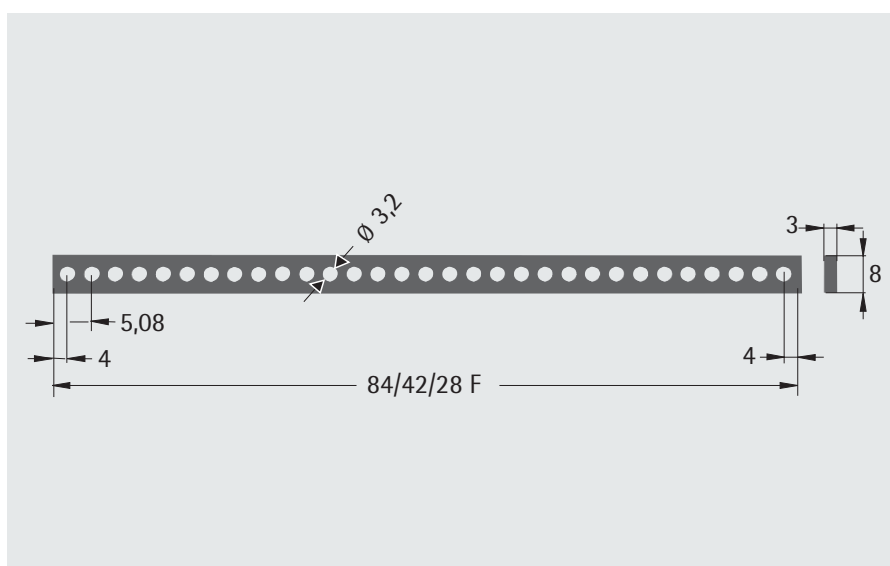
Aluminium 3,0 mm

Surface:

Chromatée transparente

Autres longueurs sur demande !

F	N° de commande
84	250-725-84
42	250-725-42
28	250-725-28





Guide-carte



Les guides cartes disponibles:

- Guide-carte standard
- Guide-carte intégré
- Guide-carte avec codage
- Guide-carte 3 parties

Guide-carte standard

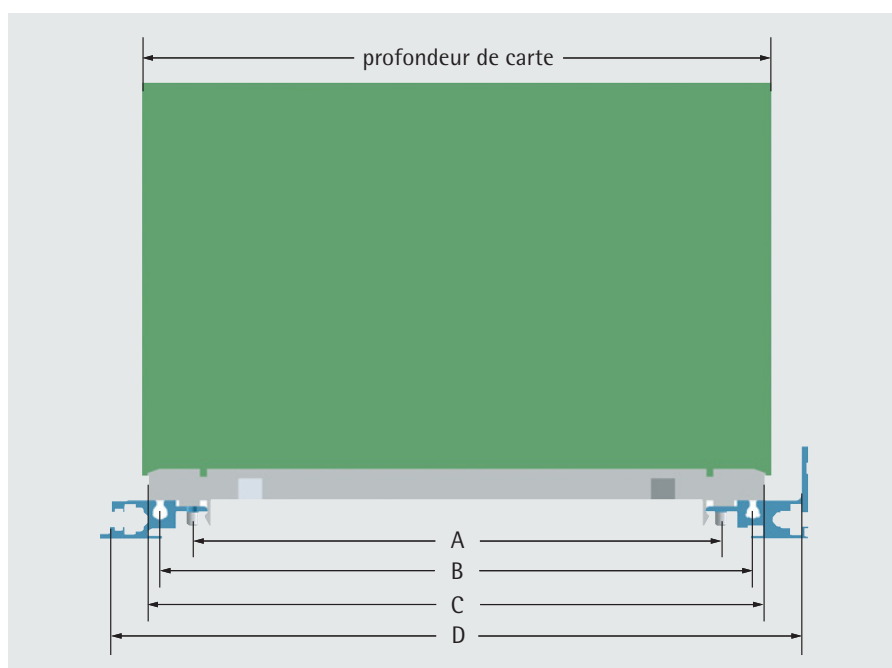
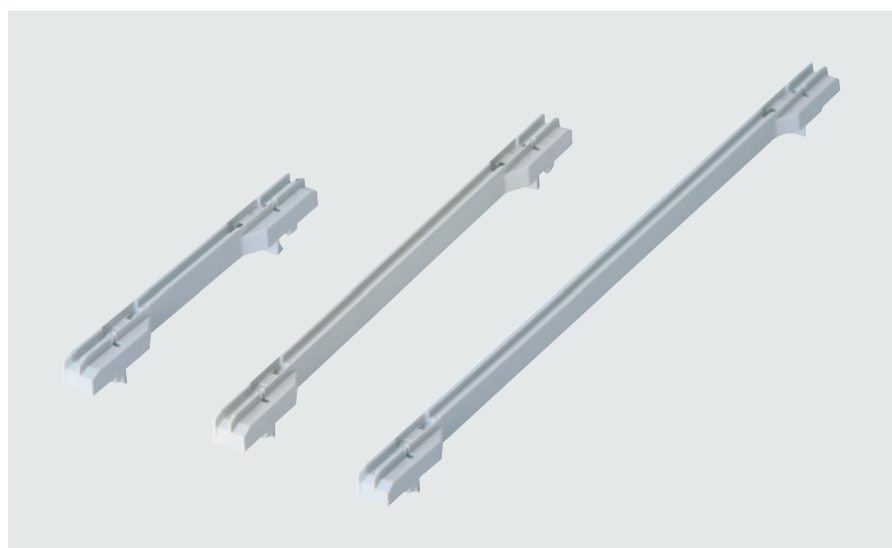
- pour l'installation de bacs à cartes selon les normes CEI 60297-3-101/-102/-103
- épaisseur 2,6 mm pour cartes avec 1,6 mm d'épaisseur
- équipement possible avec 2 ressorts de contact pour qu'il existe au moins 4 points de contact par carte
- guide-carte encliquetable sur les profils modulaires, vissable avec une vis de jonction disponible en option

Matériel:

plastique, listé selon UL 94V-0

Surface:

Proche RAL 7035 gris clair



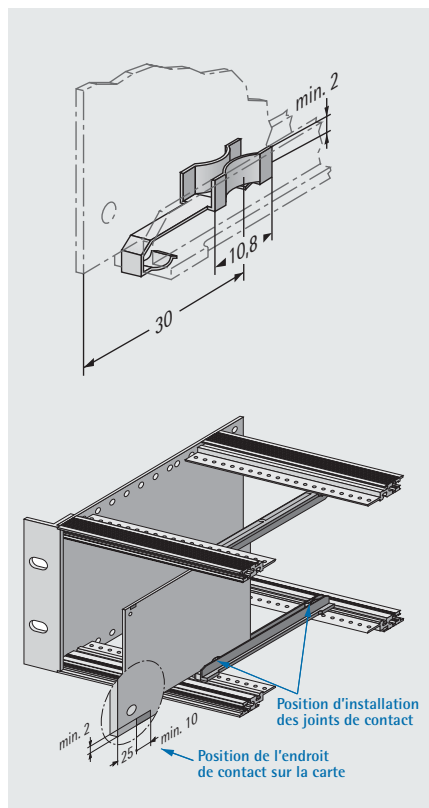
Prof. de carte p mm	N° de comm.
220	240-406-00
160	240-401-00
100	240-402-00

Profondeur mm	Dimensions mm			
	A	B	C	D
220	194	210	216,5	235,3
160	134	150	156,5	175,3
100	74	90	96,5	115,3



www.apra-norm.fr

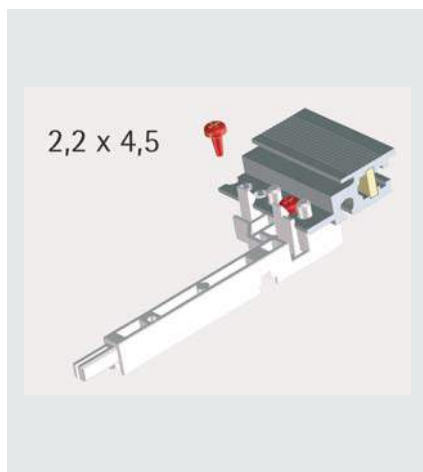
Ressort de contact pour guides-carte standard



- permet d'établir une liaison conductrice entre la carte et le profilé modulaire en jusqu'à 4 points
- 1 ressort de contact par guide carte recommandé, cependant 2 possible

N° de commande
240-400-30

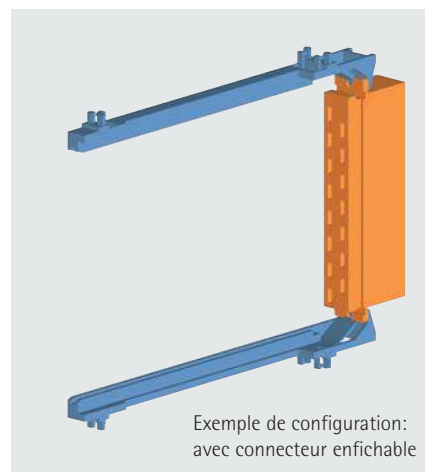
Vis de fixation



- pour fixer les guides-carte avec codage

N° de commande
631-200

Guide-carte intégré



- fixation intégrée pour connecteurs enfichables selon CEI 60603-2 (incompatible avec profilé N° 241-019)
- alternative au rail Z ou au rail modulaire avec rail de montage intégré
- particulièrement adapté pour l'extension d'un emplacement sur une carte BUS 3 U (ex. alimentation électrique)

Matériel:

plastique, listé selon UL 94V-0

Surface:

Proche RAL 7035 gris clair

Prof. de carte p mm	N° de comm.
160	240-407-00
220	240-408-00

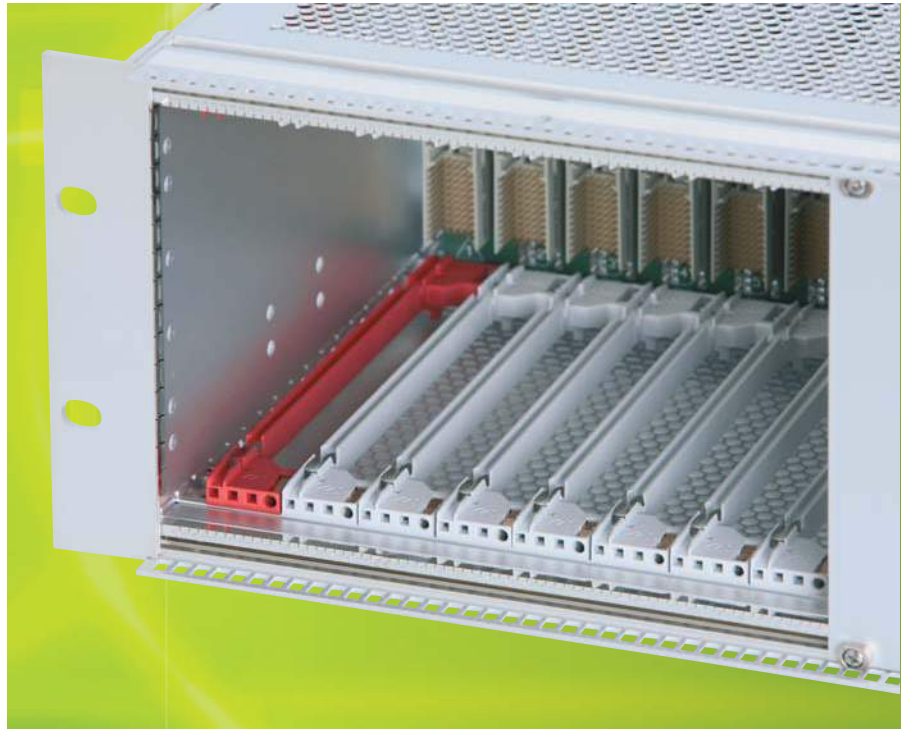


Guide-carte IEEE avec codage

- avec des logements pour des broches codés
- largeur 2,6 mm pour des cartes de 1,6 mm
- équipement possible de 2 ressorts ESD pour isoler la carte des décharges électrostatiques
- équipement possible d'un ressort de mise à la masse pour accueillir la broche de guidage ou de mise à la masse de la poignée de blocage/d'extraction d'une face avant

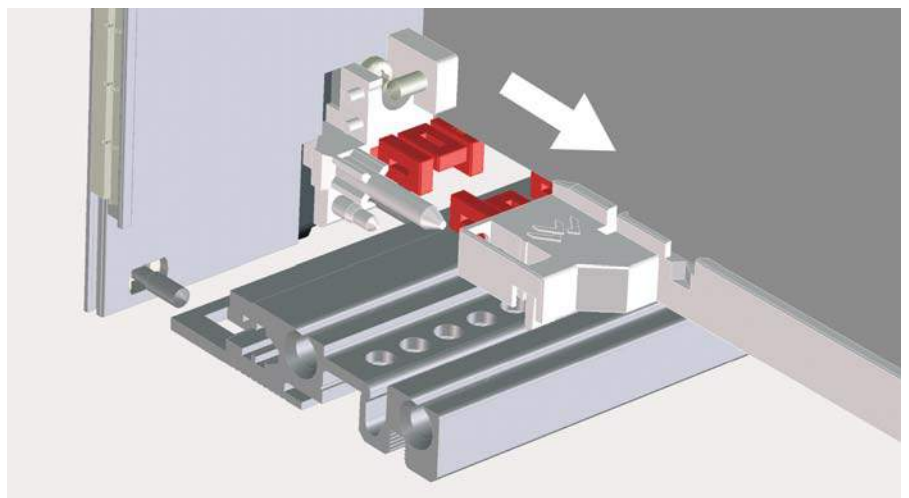
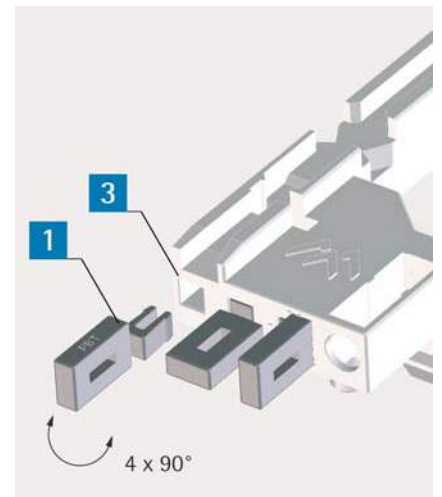
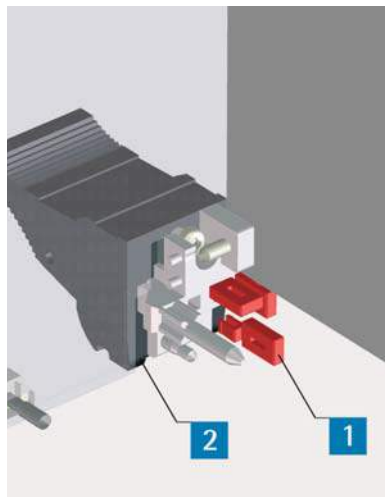
Matériel:

plastique, listé selon UL 94V-0



Utilisation

Les broches à coder **1** sont introduites selon la norme DIN EN 60297-3-103 dans les logements des broches des poignées **2** et les logements des broches des guides cartes **3**. Ce codage évite une confusion des slots et protège ainsi l'électronique des dégâts éventuels.





www.apra-norm.fr

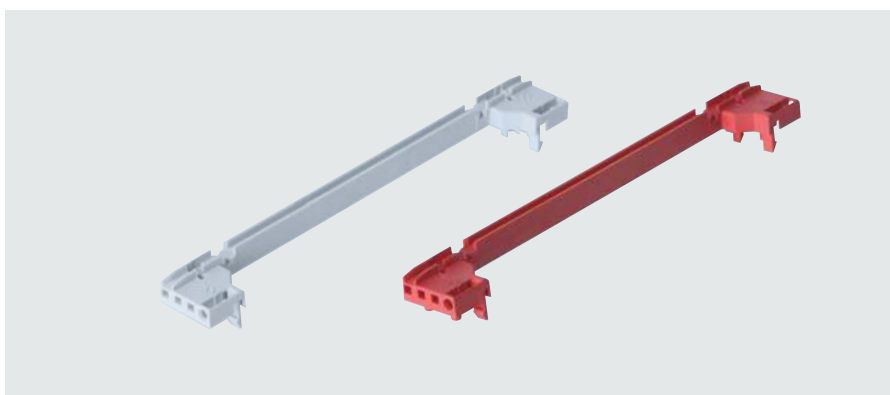
Guide-carte codable 4 F pour cartes avec prof. 160 mm

- version rouge afin d'identifier le slot système

Surface:

Proche RAL 7035 gris clair ou RAL 3001 rouge de sécurité

Description	N° de comm.
gris	240-160-10
rouge	240-160-20



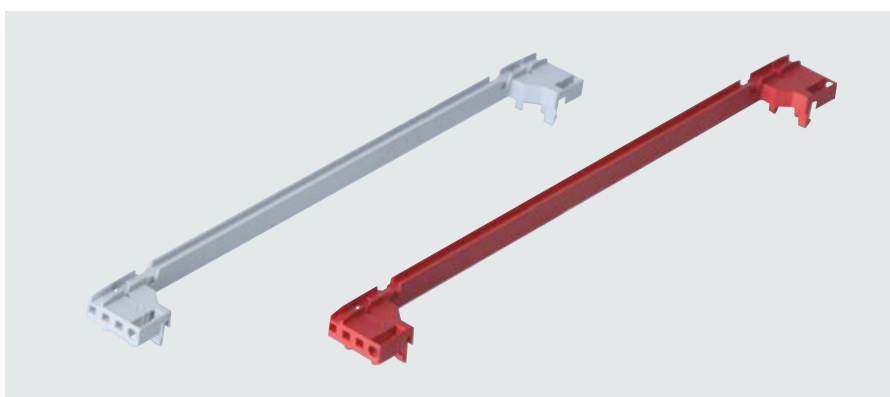
Guide-carte codable 4 F pour cartes avec prof. 220 mm

- version rouge afin d'identifier le slot système

Surface:

Proche RAL 7035 gris clair ou RAL 3001 rouge de sécurité

Description	N° de comm.
gris	240-220-10
rouge	240-220-20



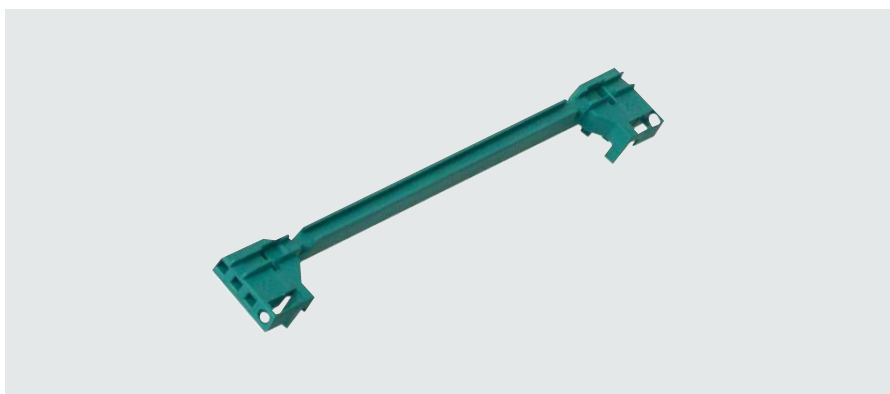
Guide-carte codable avec décalage 1/2 F • pour cartes avec 160 mm de profondeur

- pour un équipement double-face de la carte (ex. blocs d'alimentation CompactPCI)

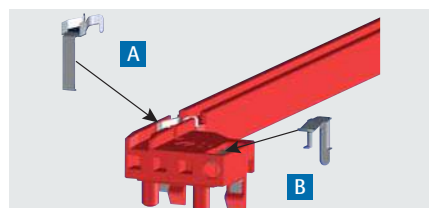
Surface:

vert

N° de commande
240-160-50



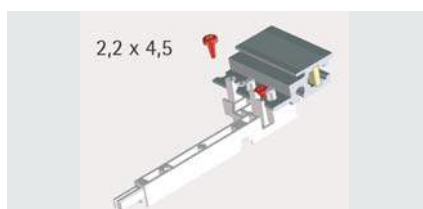
Ressort ESD/ressort mise à la masse



- pour isoler la carte dérivée des charges électrostatiques [A]
- pour contacter la broche d'alignement de la poignée d'une face avant [B]

Description	N° de comm.
ressort ESD	240-161-03
ressort ESD (broche d'alignement)	240-162-00

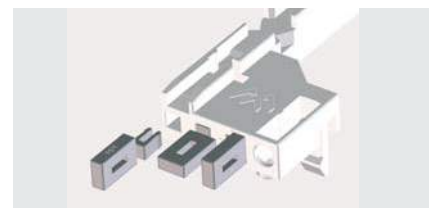
Vis de fixation



- pour fixer les guides-carte avec codage

N° de commande
631-200

Broche de codage



Matériel:

polycarbonate, listé selon UL 94V-0

Surface:

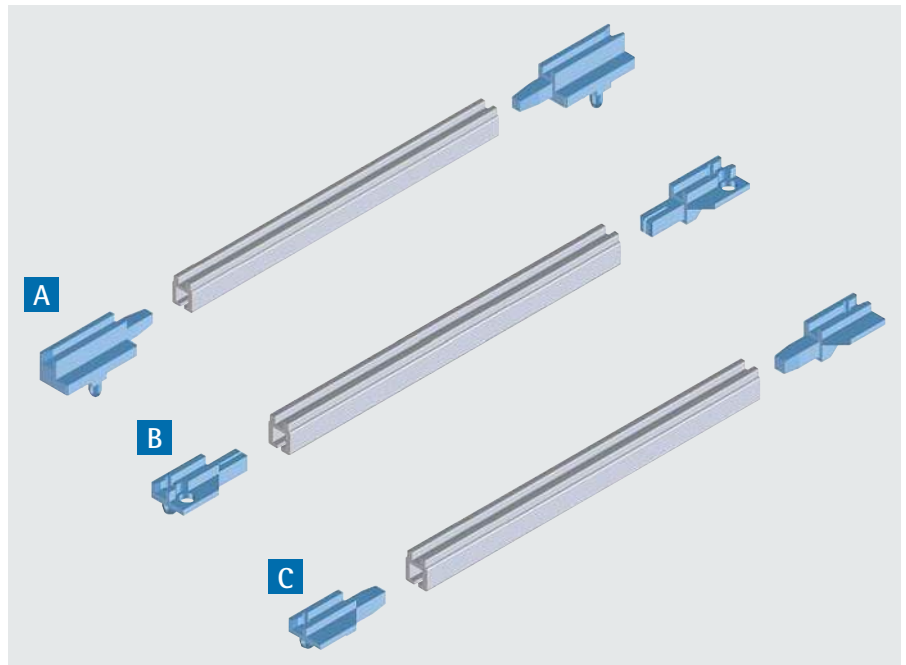
Proche RAL 7035 gris clair

N° de commande
240-163-50

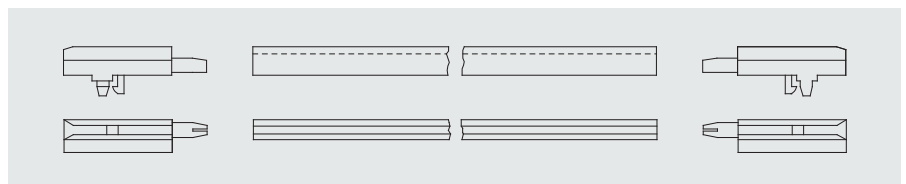


Guide-carte 3 parties

- composé de 2 pièces de tête et d'une pièce centrale en aluminium- ou profilé plastique
- Partie médiane : 1000 mm de long (dimensions à réduire à la demande).



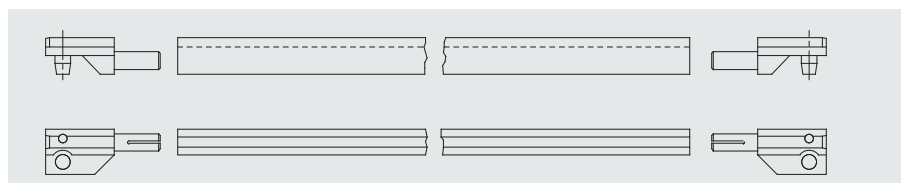
A Guide-carte divisé pour toute profondeur de carte



Description	Longueur mm	Matériel	N° de comm.
Pièces de tête	-	plastique (noir)	250-721
Pièce centrale	1000	aluminium	240-005-00
Pièce centrale	1000	plastique (noir)	250-723-00

B Guide-carte pour cartes ISEP

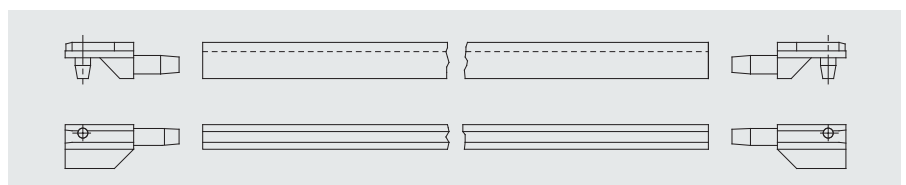
Hauteur des cartes dans le bac à cartes 3 U = 110,49 mm



Description	Longueur mm	Matériel	N° de comm.
Pièces de tête	-	plastique (noir)	250-722
Pièce centrale	1000	aluminium	240-005-00
Pièce centrale	1000	plastique (noir)	250-723-00

C Guide-carte pour hauteur d'installation nette de 112,5 mm dans bac à cartes 3 U

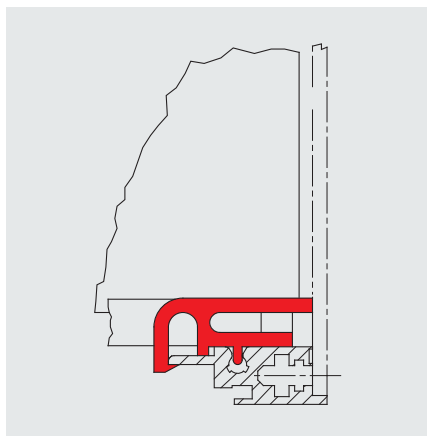
Livrable à partir de 500 paires



Description	Longueur mm	Matériel	N° de comm.
Pièces de tête	-	plastique (noir)	250-724
Pièce centrale	1000	aluminium	240-005-00
Pièce centrale	1000	plastique (noir)	250-723-00



Etrier de verrouillage



- sert à empêcher les différentes cartes enfichables de tomber
- utilisable en combinaison avec les faces avant
- montage par simple enclenchement

Matériel:

plastique, listé selon UL 94V-0

Surface:

Proche RAL 7035 gris clair

N° de commande
250-716

Levier d'extraction

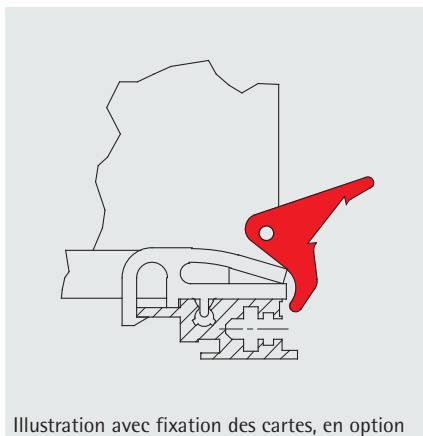


Illustration avec fixation des cartes, en option

- sert à extraire des cartes enfichées
- en option, ouverture automatique du dispositif de fixation
- une échancrure est prévue pour accueillir la bande signalétique

Matériel:

plastique

Surface:

noir mat

Combinaison avec une face avant NON possible

N° de commande
250-715

Levier d'extraction, plat

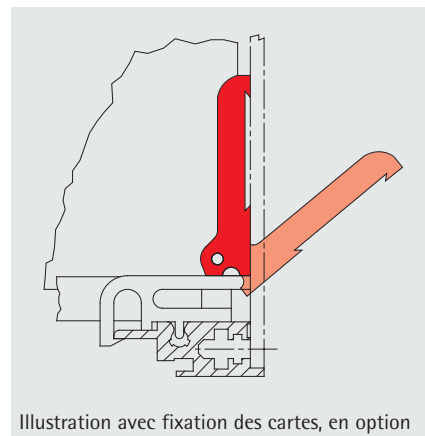


Illustration avec fixation des cartes, en option

- utilisable en combinaison avec les faces avant
- en option, ouverture automatique du dispositif de fixation

Matériel:

plastique, listé selon UL 94V-0

Surface:

Proche RAL 7035 gris clair

N° de commande
250-717

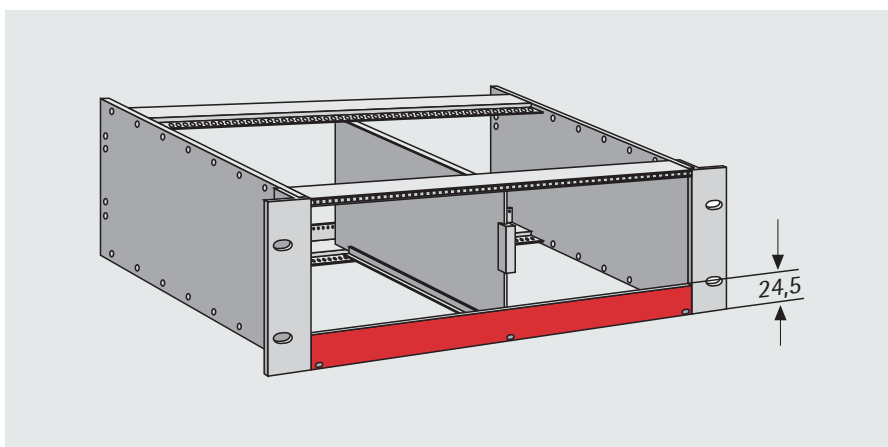
Verrouillage intégral

- sert à verrouiller toutes les cartes.
- peut-être imprimé sur demande

Livraison

Nbre	Description
1	rail de verrouillage intégral, anodisé
1	bandeau isolant
3/4	vis moletée
3/4	embase de vis

F	N° de commande
84	240-110-84
63	240-110-63
42	240-110-42





Kit de rallonge

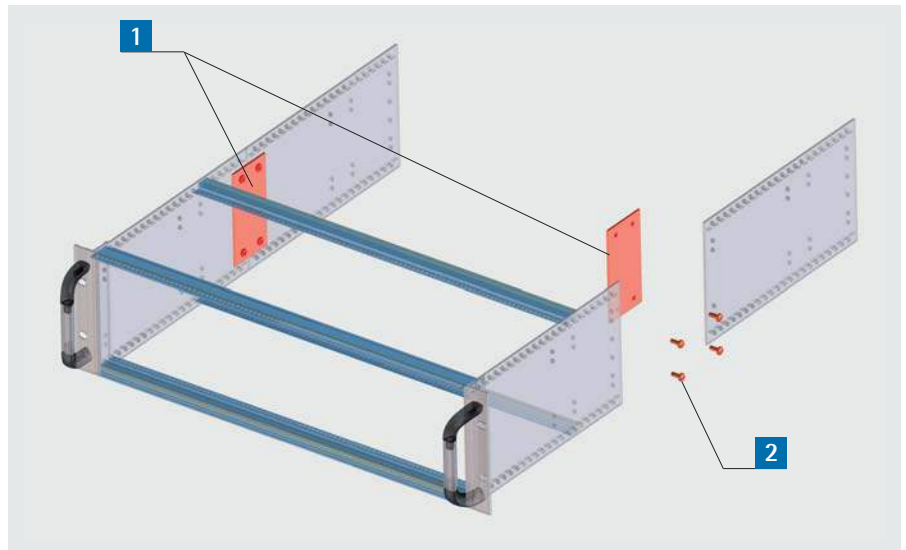
- offre la possibilité de rallonger un bac à cartes 245 avec un ou plusieurs panneaux latéraux

Matériel:
aluminium

Livraison

Pos.	Nbre	Description
1	2	pattes de rallonge
2	8	vis à tête bombée M 4 x 5

N° de commande
245-000-70



Kit de juxtaposition

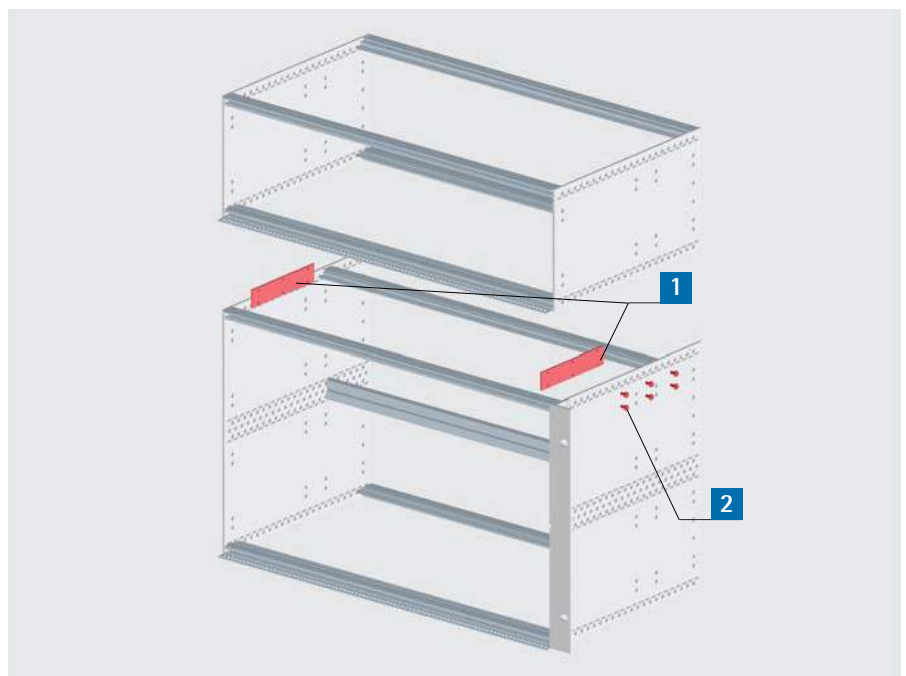
- offre la possibilité de transformer des bacs à cartes en bacs à cartes modulaires.

Matériel:
aluminium 1,5 mm

Livraison

Pos.	Nbre	Description
1	2	pattes de rallonge
2	12	vis à tête bombée M 3 x 6

N° de commande
245-000-80



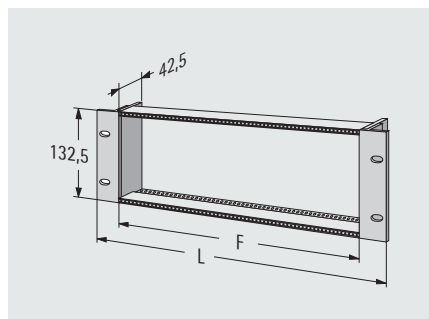
Autres accessoires

Si vous avez besoin d'autres accessoires (comme par exemple des adaptateurs ETSI ou 23") qui ne sont pas repris ici, contactez-nous. Nous serons heureux de vous conseiller et de vous apporter la solution technique la plus adaptée.



www.apra-norm.fr

Cadre encastrable 3 U



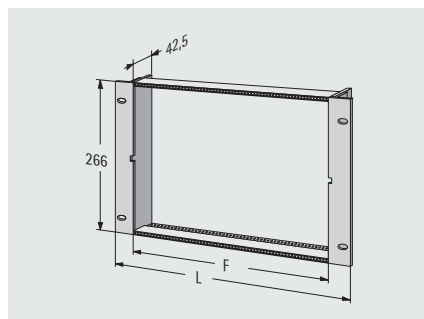
- mono-rangée, avec 2 bandes taraudées

Livraison

Pos.	Nbre	Description
1	2	équerres avant
2	2	profilés modulaires, chromatiert
3	2	flancs
4	2	bandes taraudées
5		matériel de montage

F	L mm	N° de comm.
84	482,60	242-901
42	269,40	242-911

Cadre encastrable 6 U

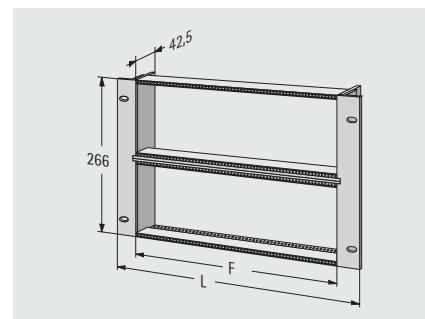


- avec 2 bandes taraudées

Livraison

Pos.	Nbre	Description
1	2	équerres avant
2	2	profilés modulaires, chromatiert
3	2	flancs
4	2	bandes taraudées
5		matériel de montage

F	L mm	N° de comm.
84	482,60	242-903
42	269,40	242-913



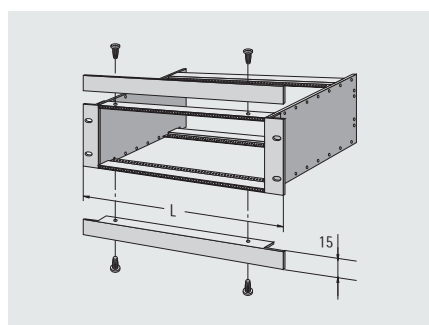
- double rangée, avec 4 bandes taraudées

Livraison

Pos.	Nbre	Description
1	2	équerres avant
2	4	profilés modulaires, chromatiert
3	2	flancs
4	4	bandes taraudées
5		matériel de montage

F	L mm	N° de comm.
84	482,60	242-902
42	269,40	242-912

Equerre de montage



- encastrement des châssis dans des panneaux de distribution, cornière 15 x 15 x 2
- permettent de recouvrir la découpe du panneau de distribution

Livraison: non monté

Pour le montage des équerres, il est nécessaire d'installer dans les profilés modulaires avant des bandes taraudées M 3. Alternativement, il est possible d'utiliser le profilé modulaire (84 F) 241-113.

Livraison

Pos.	Nbre	Description
1	1	Equerre
2	2	Vis M 3 x 8

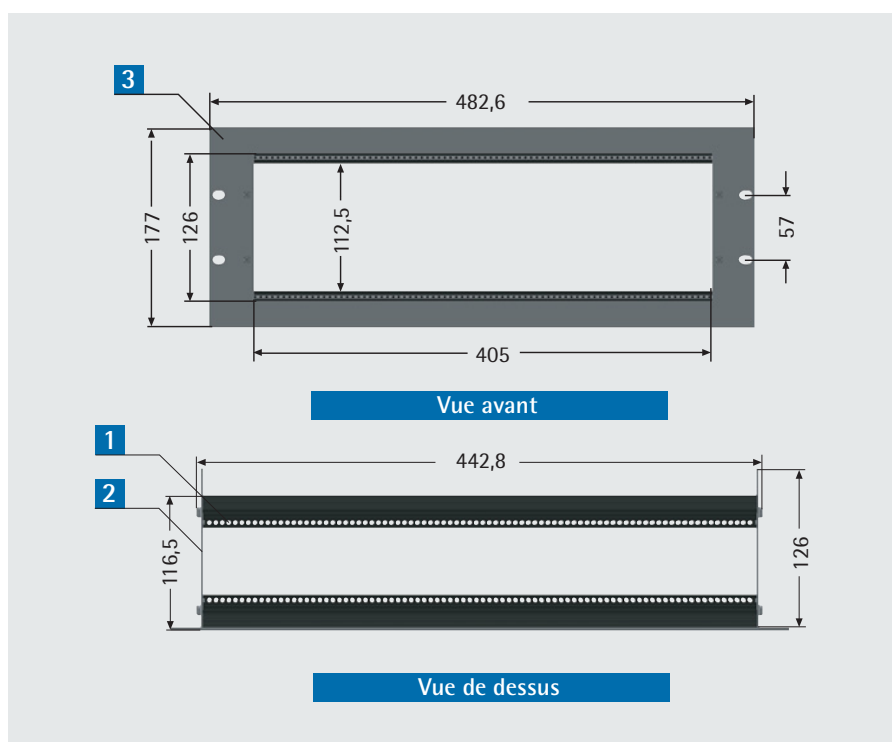
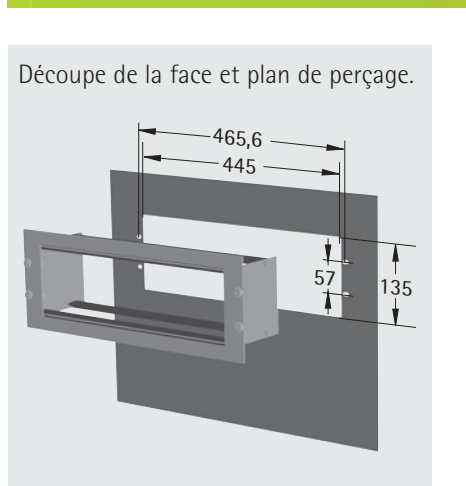
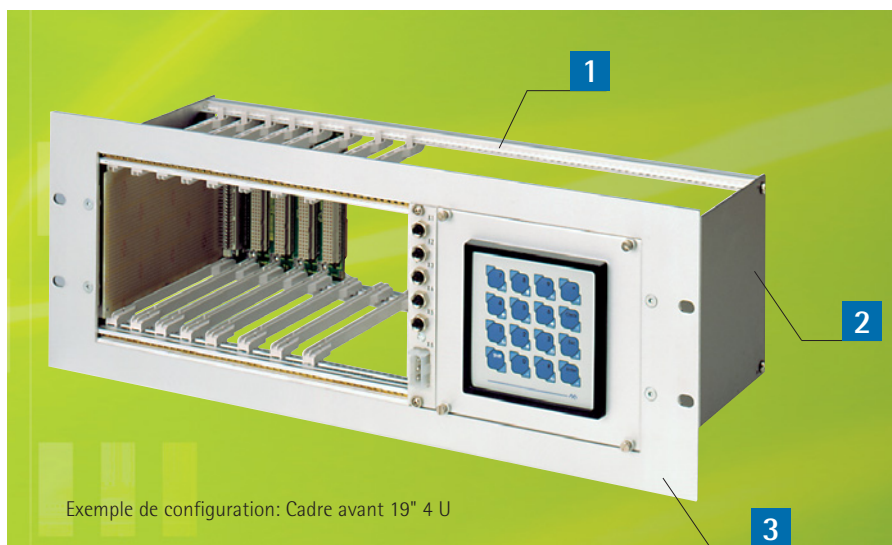
F	L mm	N° de comm.
84	482,60	240-111
42	269,40	240-112



Cadre avant 19" 4 U

- Ce cadre encastrable est un complément idéal à nos coffrets encastrables
- L'installation est possible dans les portes des armoires de commande ou autres configurations équivalentes
- Profondeur: 126 mm
- Permet l'installation de composants actifs et/ou de cartes Europe 100 mm x 100 mm
- S'encastre dans une découpe 445 mm x 135 mm et est fixé par l'avant à l'aide de 4 vis

Livraison: en pièces détachées



Livraison

Pos.	Nbre	Description
1	4	profilés modulaires profil n° 241-030
2	2	flancs
3	1	face avant 19" p=2,5 mm
5		matériel de montage

N° de commande
201-075-00

Autres tailles sur demande !

Faces avant et blocs Ci





Service faces avant chez apra-norm

Dessinez votre face avant personnalisée en ligne !

(sans téléchargement de programme) :

www.faceavant-online.fr



1 Définissez , sous **www.faceavant-online.fr** votre face avant modulaire ou face avant 19"en aluminium et vous recevrez immédiatement une offre de prix !
Une procédure Simple et Rapide !

- Alternative : il vous sera toujours possible de nous adresser vos plans aux formats DXF, DWG, MI, IGS, STP ou encore SAT à l'adresse : fp@apra-norm.fr

2 ... et si vous en attendiez davantage :

- **Des possibilités sans limites** : des faces avec impressions numériques multi-couleurs, logos, textes, sérigraphie (également sous couche d'anodisation, marquage au tampon.

Adressez nous en même temps **vos fichiers d'impression aux formats DXF, DWG, PDF, AI, ou CDR.**
Modifiez tous les textes en format vectoriel et sans oublier de nous joindre les descriptions exacte des teintes pour l'impression.

- Grand choix de matériaux (acier, aluminium, plastique)
- Usinages multiples possibles : • **fraisage** • **poinçonnage** • **découpe laser** • **injection**
- Traitement de surfaces : poudrage, zinguage.



Nos techniques de production: techniques dans l'air du temps



www.apra-norm.fr

Nos techniques de production pour la réalisation de coffrets et pièces en métal et en plastique



Poinçonnage / Découpe laser

- ▶ Découpe Laser
- ▶ Poinçonner
- ▶ Estampier
- ▶ Signer



Chanfreinage

- ▶ Liberté d'arrondis
- ▶ Pliage
- ▶ Pliage automatisé
- ▶ Décaler



Ebavurage

- ▶ Ebavurage de surfaces
- ▶ Ebavurage d'arêtes
- ▶ Affinage de surfaces



Soudage

- ▶ Soudure par laser
- ▶ Goujon à souder
- ▶ Soudure conventionnelle



Estampage

- ▶ Goujons filetés
- ▶ Ecrus-cage
- ▶ Taraudage
- ▶ Ecrus de masse



Revêtement

- ▶ Poudrage
- ▶ Peinture liquide
- ▶ Anodisation
- ▶ Chromatisation
- ▶ Phosphatation



Technique de production en plasturgie, pièces et coffrets

- ▶ INKUG: fraisage, pliage, assemblage, sans frais d'outillage
- ▶ INJECTION plastique



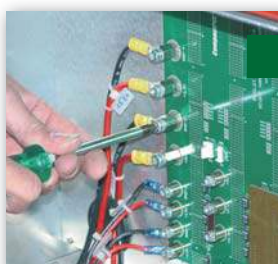
Prototypage de pièces en plastique

- ▶ Technique de coulage sous vide, VACCUM pour prototype et pré-série
- ▶ Réalisation modèle en impression 3D, pour prototypage rapide



Impression / feuillage

- ▶ Impression digitale
- ▶ Sérigraphie
- ▶ Impression tampon
- ▶ Claviers à membrane, feuilles décoratives



Pré-assemblage / connectivité

- ▶ Interrupteur, bouton-poussoir, mise à la masse, éléments spécifiques aux clients
- ▶ Montage complet ou partiel
- ▶ Suivant spécifications clients



243 • Face avant modulaires

Face avant modulaire

avant anodisé,
arrière transparent, chromaté

Matériel:

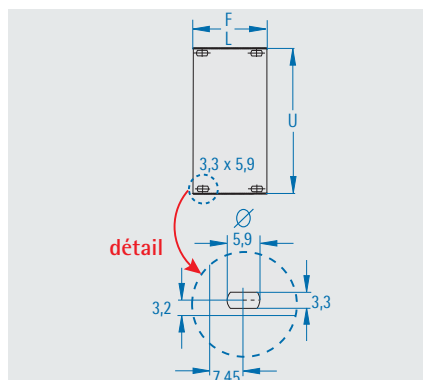
Aluminium 2,5 mm

Livraison:

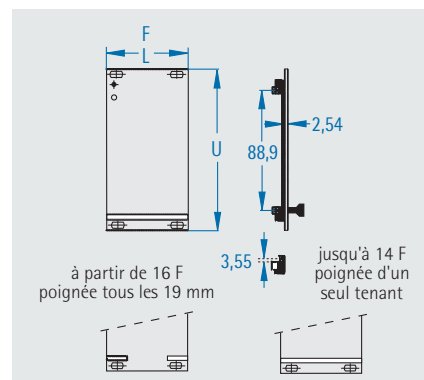
non assemblé

Vous trouverez les oeillets de rétention pour vis et les vis à gorges appropriées à la page 131.

Type A



Type C



- poignée en plastique
- avec support de carte en plastique

Livraison

Pos.	Nbre	Description
1	1	face avant

Livraison

Pos.	Nbre	Description
1	1	face avant
2	1/2	poignée en plastique
3	1/2	signalétique
4	1/2	support de carte 250-701
5		matériel de montage

F	Largeur L mm	2 U H = 84,5 mm		3 U H = 129,0 mm		4 U H = 173,5 mm	6 U H = 262,5 mm	
		Type A	Type C	Type A	Type C	Type A	Type A	Type C
2	10,0	-	-	243-002-45	-	-	243-602-45	-
3	15,0	-	-	243-003-45	243-703-45	-	243-603-45	243-603-65
4	20,1	-	-	243-004-45	243-704-45	243-404-45	243-604-45	243-604-65
5	25,1	-	-	243-005-45	243-705-45	-	243-605-45	243-605-65
6	30,2	-	-	243-006-45	243-706-45	-	243-606-45	243-606-65
7	35,2	-	-	243-007-45	243-707-45	-	243-607-45	243-607-65
8	40,3	-	-	243-008-45	243-708-45	243-408-45	243-608-45	243-608-65
10	50,4	-	-	243-010-45	243-710-45	-	243-610-45	243-610-65
12	60,6	-	-	243-012-45	243-712-45	-	243-612-45	243-612-65
14	70,8	243-214-45	-	243-014-45	243-714-45	243-414-45	243-614-45	243-614-65
16	80,9	-	-	243-016-45	243-716-45	-	243-616-45	243-616-65
18	91,1	-	-	243-018-45	243-718-45	-	243-618-45	243-618-65
20	101,2	-	-	243-020-45	243-720-45	-	243-620-45	243-620-65
21	106,3	-	-	243-021-45	243-721-45	243-421-45	243-621-45	243-621-65
24	121,5	-	-	243-024-45	243-724-45	243-424-45	243-624-45	-
26	131,7	-	-	243-026-45	-	-	243-626-45	-
28	142,0	243-228-45	-	243-028-45	243-728-45	243-428-45	243-628-45	243-628-65
30	152,0	-	-	243-030-45	-	-	243-630-45	-
35	177,5	-	-	243-035-45	-	-	243-635-45	-
40	202,8	-	-	243-040-45	-	-	243-640-45	-
42	213,0	243-242-45	-	243-042-45	243-742-45	243-442-45	243-642-45	243-642-65
48	243,5	-	-	243-048-45	-	-	243-648-45	-
54	274,0	-	-	243-054-45	-	-	243-654-45	-
56	284,1	243-256-45	-	243-056-45	-	-	243-656-45	-
63	319,7	243-263-45	-	243-063-45	243-763-45	243-463-45	243-663-45	243-663-65
84	426,4	243-284-45	-	243-084-45	243-784-45	243-484-45	243-684-45	243-684-65



www.apra-norm.fr

Faces avant CEM

- avant anodisé, arrière transparent, chromaté
- à rainures latérales pour enclipser les joints de contact CEM

Matériel:

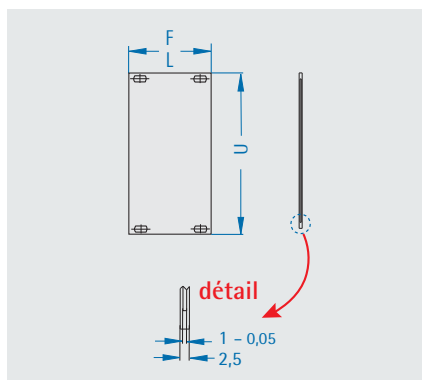
Aluminium 2,5 mm

Livraison:

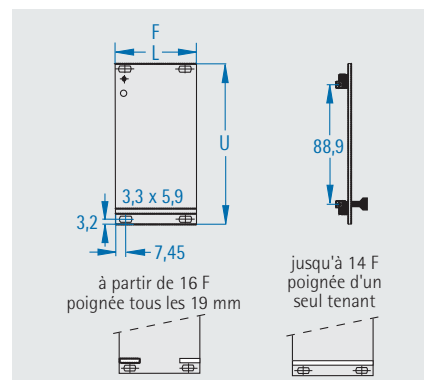
non assemblé

Vous trouverez les oeillets de rétention pour vis et les vis à gorges appropriées à la page 131.

Type A - CEM



Type C - CEM



- poignée en plastique et
- support de carte moulé sous pression

Livraison

Pos.	Nbre	Description
1	1	face avant

Livraison

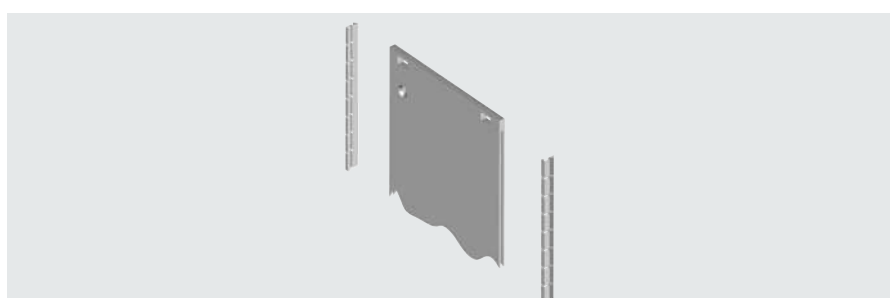
Pos.	Nbre	Description
1	1	face avant
2	1/2	poignée en plastique
3	1/2	signalétique
4	2/4	support de carte 250-698
5		matériel de montage

F	Largeur L mm	3 U H = 129,0 mm		6 U H = 262,5 mm	
		Type A	Type C	Type A	Type C
2	10,0	243-802-13	-	-	-
3	15,0	243-803-13	-	243-803-16	-
4	20,1	243-804-13	243-804-33	243-804-16	243-804-36
5	25,1	243-805-13	243-805-33	243-805-16	243-805-36
6	30,2	243-806-13	243-806-33	243-806-16	243-806-36
7	35,2	243-807-13	243-807-33	243-807-16	243-807-36
8	40,3	243-808-13	243-808-33	243-808-16	243-808-36
10	50,4	243-810-13	243-810-33	243-810-16	243-810-36
12	60,6	243-812-13	243-812-33	243-812-16	243-812-36
14	70,8	243-814-13	243-814-33	243-814-16	243-814-36
16	80,9	243-816-13	243-816-33	243-816-16	243-816-36
21	106,3	243-821-13	243-821-33	243-821-16	-
28	142,0	243-828-13	-	243-828-16	-
42	213,0	243-842-13	-	243-842-16	-
63	319,7	243-863-13	-	243-863-16	-
84	426,4	243-884-13	-	243-884-16	-

Bande de contact CEM

Les bandes de contact sont enclipsées dans les rainures latérales pour mettre les faces avant en contact.

U	L mm	N° de comm.
3	97	671-184
6	232	671-185





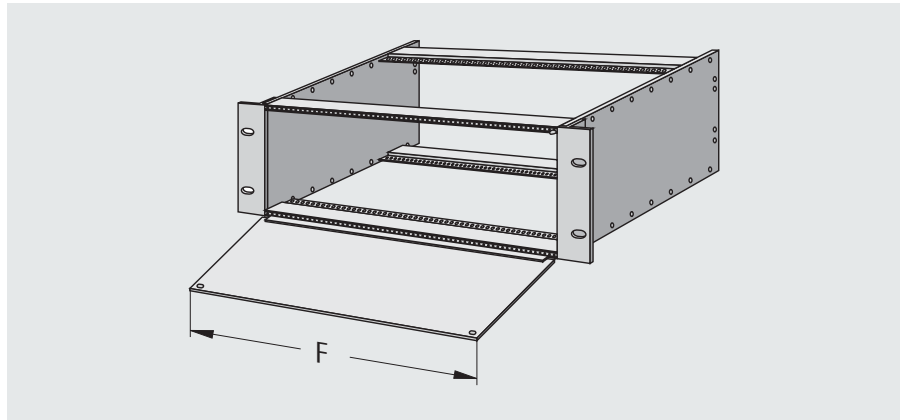
Face avant, abattante

- rainure latérale pour joints CEM
- montage possible en haut et en bas
- montage sur un profilé modulaire, donc aucune perte de largeur
- angle d'ouverture = 180°, sauf s'il est limité par d'autres éléments

Surface:

avant anodisé, arrière chromaté transparent

U	F	N° de commande
3	42	244-342-13
3	84	244-384-13
6	42	244-742-16
6	84	244-784-16



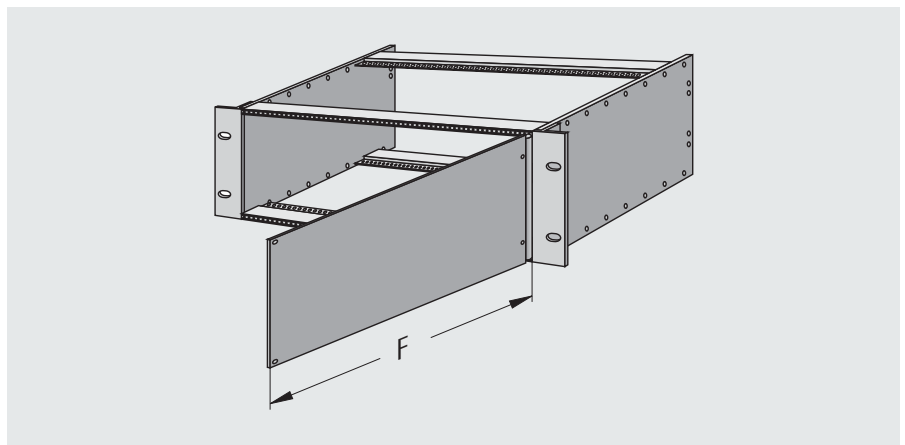
Face avant, pivotante

- rainure latérale pour joints CEM
- montage possible à droite ou à gauche
- la charnière requiert 2 F de largeur
- montage sur les profilés modulaires (M 2,5)
- angle d'ouverture = 180°, sauf s'il est limité par d'autres éléments, par ex. des poignées

Surface:

avant anodisé, arrière chromaté transparent

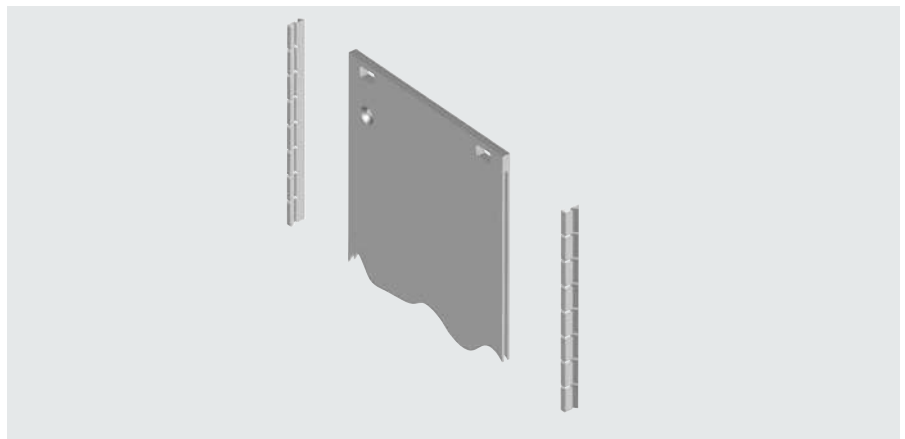
U	F	N° de commande
3	42	244-142-13
3	84	244-184-13
6	42	244-542-16
6	84	244-584-16



Bande de contact CEM

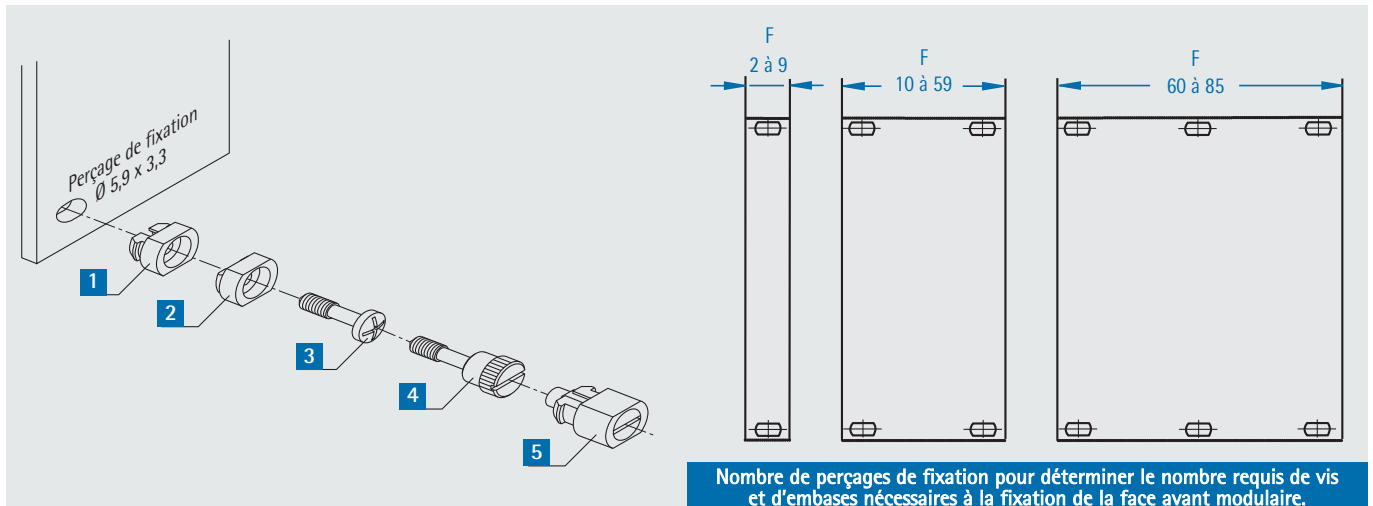
Les bandes de contact sont enclipsées dans les rainures latérales pour mettre les faces avant en contact.

U	L mm	N° de comm.
3	97	671-184
6	232	671-185





Fixation des faces avant modulaires



1 Œillet de rétention, plastique

- pour toutes les faces avant (avec ouverture Ø 5,9 mm x 3,3 mm)
- à enfoncer manuellement
- Livraison par 100 pièces

Farbe	N° de commande
gris clair	250-697-02
noir	250-697-05

4 Vis moletée M 2,5 x 12,2

- à molette et fente
- laiton nickelé
- Livraison par 100 pièces

N° de commande
250-611-02

2 Œillet de rétention, laiton

- pour toutes les faces avant (avec ouverture Ø 5,9 mm x 3,3 mm)
- nickelé
- ces embases pour vis en laiton doivent être forcées dans la plaque avec un outil approprié ou une presse à levier

* Variante, œillet inséré dans la face avant à l'usine si la commande des deux éléments est simultanée.

Livraison	N° de comm.
1 pièce	250-697
100 pièces	250-697-03
1 pièce	250-697-04*

5 Fermeture rapide

- avec fente
- aucune bande taraudée ni aucun écrou coulissant requis
- ouverture et fermeture par rotation d'un 1/4 de tour
- anti-torsion, anti-vibration
- imperdable
- Montage simple et rapide
- Livraison par 100 pièces

Surface:

RAL 7032 gris silex

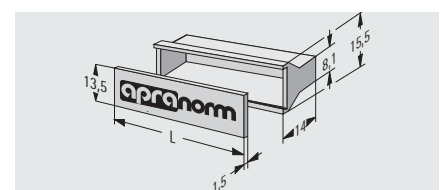
N° de commande
250-607-00

3 Vis à gorge M 2,5 x 12

- cruciforme
- laiton nickelé
- Livraison par 100 pièces

N° de commande
250-602

Poignée en plastique



Surface:

poignée grise, poignée grise, ruban d'aluminium: couleur naturelle anodisée

F	L mm	N° de comm.
3	13,90	250-750-03
4	19,10	250-750-04
5	24,10	250-750-05
6	30,00	250-750-06
7	34,20	250-750-07
8	39,30	250-750-08
10	49,50	250-750-10
12	59,70	250-750-12
14	69,90	250-750-14



Poignée en aluminium

Surface:

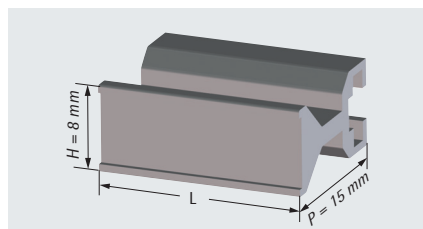
couleur naturelle anodisée

Merci de commander le matériel de montage séparément.

Matériel de montage

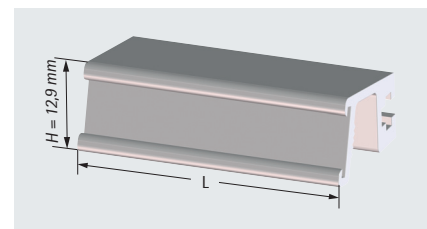
Ecrou carré M 2,5
630-192
Vis à tête bombée M 2,5 x 6
630-092

Poignée aluminium forme trapèze



F	L mm	N° de comm.
3	14,00	250-653
4	19,10	250-654
5	24,10	250-655
6	29,20	250-656
7	34,20	250-657
8	39,30	250-658
10	49,40	250-660
12	59,60	250-662
14	69,80	250-664

Poignée aluminium droite



F	L mm	N° de comm.
3	14,60	250-680-03
4	19,70	250-680-04
5	24,80	250-680-05
6	29,90	250-680-06
7	35,00	250-680-07
8	40,00	250-680-08
10	50,20	250-680-10
12	60,30	250-680-12
14	70,50	250-680-14

Support de carte

1 Equerre de carte

- en plastique, monobloc

N° de commande
250-701

2 Equerre de carte

- en plastique, 2 parties

N° de commande (pair)
250-700

3 Support de carte

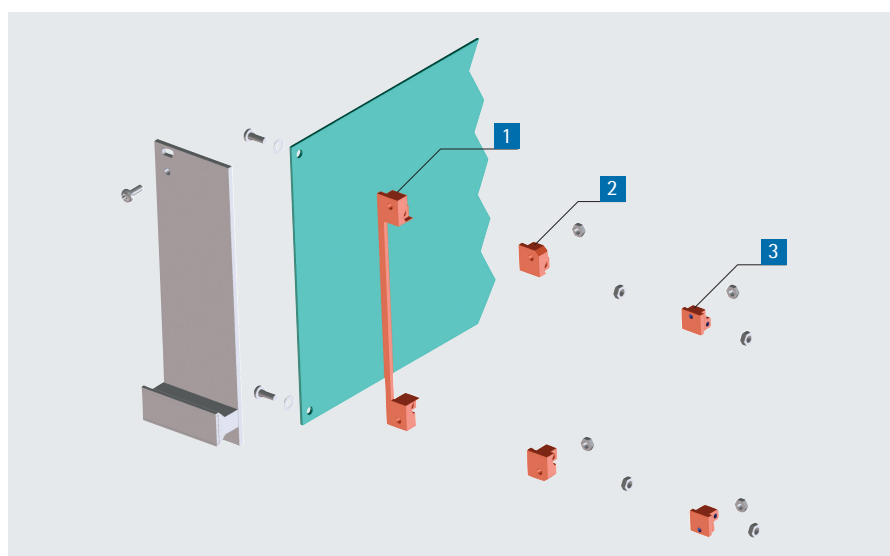
- zinc moulé sous pression
- si la face avant est conductrice, elle peut être incluse dans un dispositif de protection contre les contacts ou de blindage par le biais d'interconnexion de la carte
- taroudage M 2,5 pour fixation de face avant et de carte

Utilisable seulement avec la poignée 25-0750-XX (cf. p.131)

N° de commande
250-698

Matériel de montage pour Pos. 1-3

N° de commande
250-707



Merci de commander le matériel de montage séparément.



www.apra-norm.fr

Protection de carte

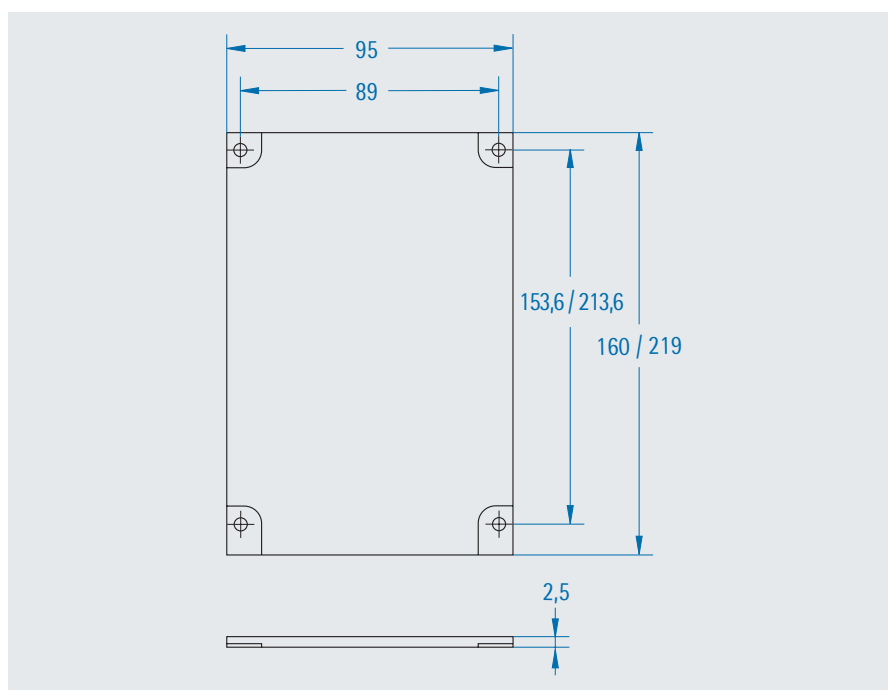
- protection du côté brasé des cartes
- isolation électrique
- protection contre les endommagements et les courts-circuits
- enduit possible d'un vernis conducteur au cuivre
- pour les cartes de 100 x 160 mm, 233,35 x 160 mm, 100 x 220 mm et 233,35 x 220 mm à connecteurs selon CEI 60603-2
- Résistance de surface : 10^{15} Ohm
- Rigidité diélectrique ASTM D 149 : 20 kV
- Résistance à la chaleur DIN 53460 : 130 °C

Matériel:

plastique, noir listé selon UL 94 V-0

Surface:

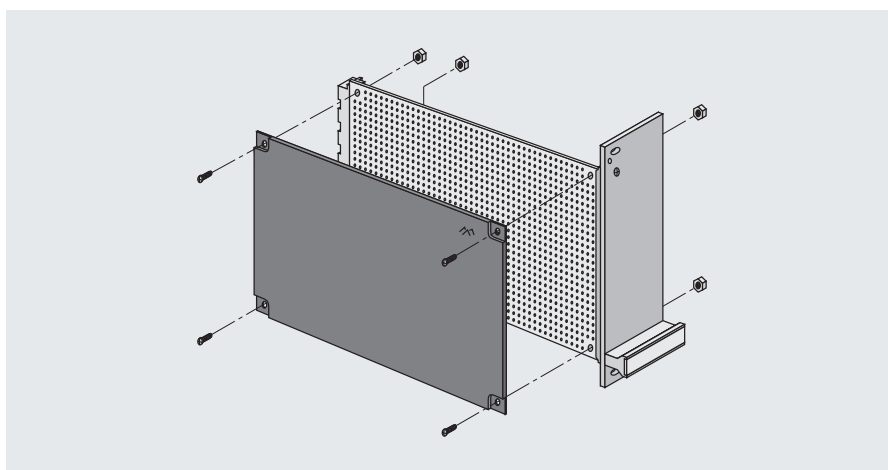
Noir



Description	N° de commande
pour carte 100 x 160 mm	258-200
pour carte 100 x 160 mm, plaqué vernis conducteur Cu	258-200-51
pour carte 100 x 220 mm	258-250
pour carte 100 x 220 mm, plaqué vernis conducteur Cu	258-250-51
matériel de montage	250-711

Protection de carte version raccourcie

Il est recommandé d'utiliser une protection de carte raccourcie d'1,5 mm lors de l'utilisation de cartes enfichables dont les éléments avant sont posés avec des équerres de cartes en plastique (Pos. [1])



Description	N° de commande
Protection de cartes raccourcie	258-199

Montagematerial

Description	unité d'emballage	N° de commande
écrou hexagonal M2,5	100 pièces	630-182
Vis à tête bombée M 2,5 x 10	100 pièces	630-094



Blocs Ci avec poignées d'extraction et d'insertion selon IEEE 1101.10

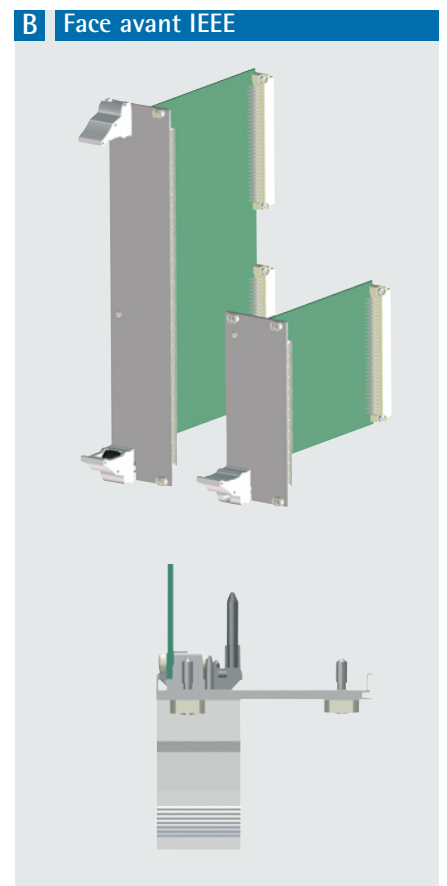
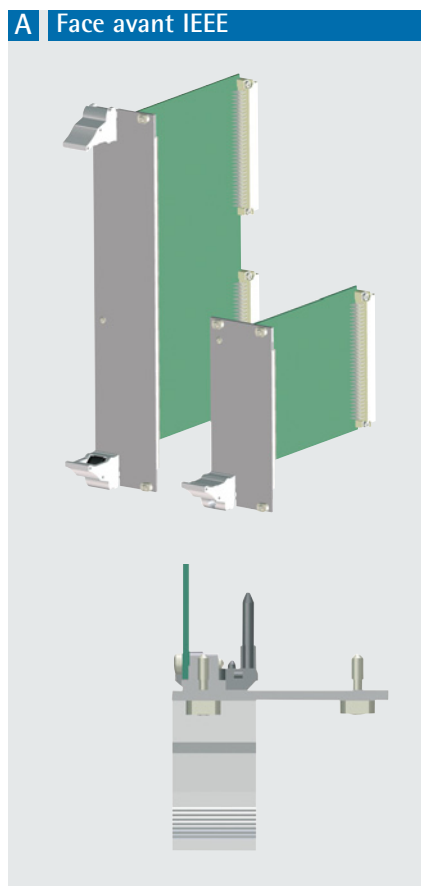
- point d'appui migrant pour un rapport de transmission élevé, permet de surmonter des forces importantes
- fonction d'extraction possible avec les bacs à carte « Variante extensible pour poignées blocage/extraction » (cf. p. 83)
- fonctionnel en relation avec les profils modulaires suivants:
 - profilé modulaire standard à butée 10 mm (241-049-XX)
 - profilé modulaire renforcé à butée 10 mm (241-500-XX)
- deux faces avant sont disponibles:

A Face avant IEEE avec rainures latérales pour joints de contact CEM

Matériau: aluminium
Surface: face avant anodisée
face arrière conductible

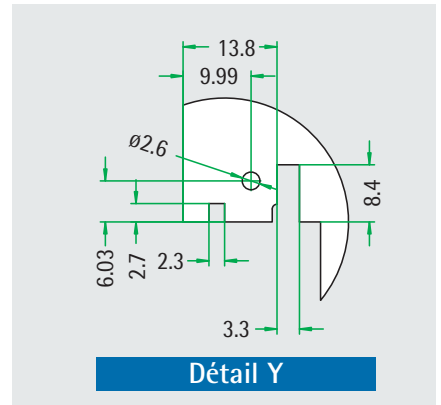
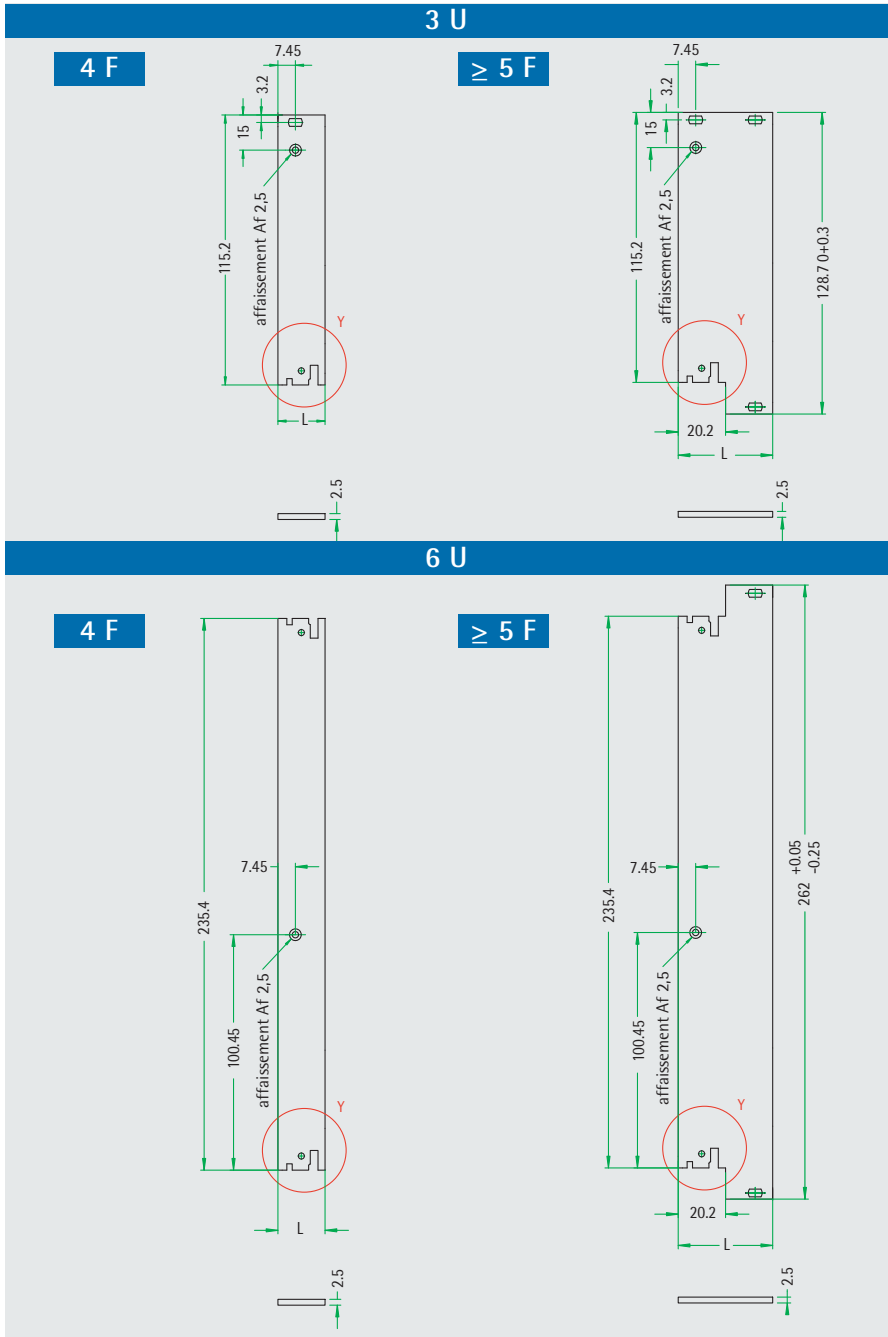
B Face avant IEEE

Matériau: profilé aluminium
Surface: chromagée





Face avant IEEE avec rainures latérales pour joints de contact CEM



Livraison

Pos.	Nbre	Description
1	1	face avant
2	0-3	embrase de vis enfoncée
3	1	support de carte 250-698
4	0-3	vis à gorge M 2,5
5	1	vis à tête bombée M 2,5 x 6

Ressort contact CEM



U	L mm	N° de comm.
3	97	671-184
6	232	671-185

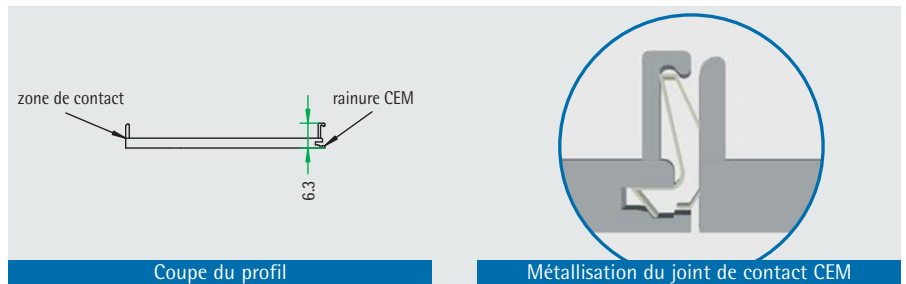
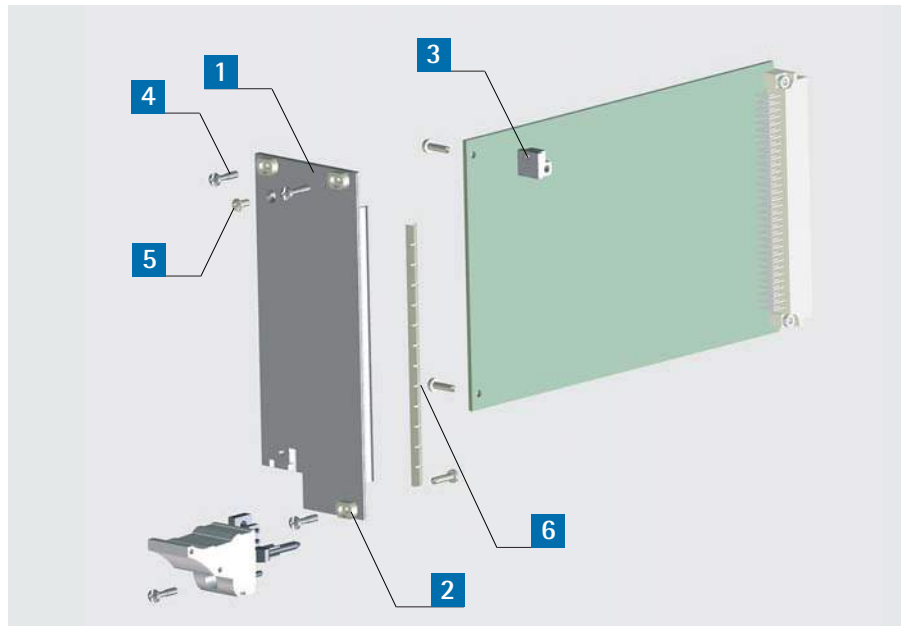
Les poignées de blocage/d'extraction ainsi que les ressorts de contact CEM sont à commander séparément!!

F	L mm	3 U	6 U
4	20,10	244-604-13	244-604-16
5	25,10	244-605-13	244-605-16
6	30,20	244-606-13	244-606-16
7	35,20	244-607-13	244-607-16
8	40,30	244-608-13	244-608-16
10	50,40	244-610-13	244-610-16
12	60,60	244-612-13	244-612-16



Face avant IEEE

Matériel:
profilé aluminium



Autres dimensions sur demande!

Livraison

Pos.	Nbre	Description
1	1	profilé face avant
2	0-3	embrase de vis enfoncée
3	1	support carte 250-698
4	0-3	vis à gorge M 2,5
5	1	vis à tête bombée M 2,5 x 6
6	1	joint de contact CEM

F	L mm	U	N° de commande
4	20,10	3	244-004-03
6	30,20	3	244-006-03
8	40,30	3	244-008-03
4	20,10	6	244-004-06
6	30,20	6	244-006-06
8	40,30	6	244-008-06



Poignées d'insertion et d'extraction IEEE

Deux variantes sont disponibles:



1 Poignées d'insertion et d'extraction IEEE sans verrouillage



Couleur:
RAL 7035 gris clair

Pos. sur la face avant	N° de comm.
en bas	611-615
en haut	611-616

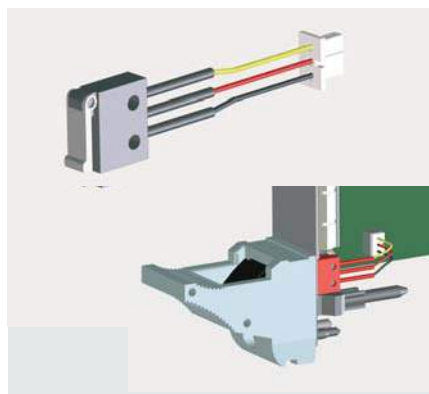
2 Poignées d'insertion et d'extraction IEEE avec verrouillage



Couleur:
poignée: RAL 7035 gris clair
bouton: RAL 9005 noir

Pos. sur la face avant	N° de comm.
en bas	611-617
en haut	611-618

Commutateur micro



- courant de commutation maximum: 50 mA
- niveau de température: -25 °C à 70 °C
- durée de vie mécanique: 50.000 hystérèses
- durée de vie électronique: 20.000 hystérèses

Le commutateur correspondant n'est pas compris dans la livraison.

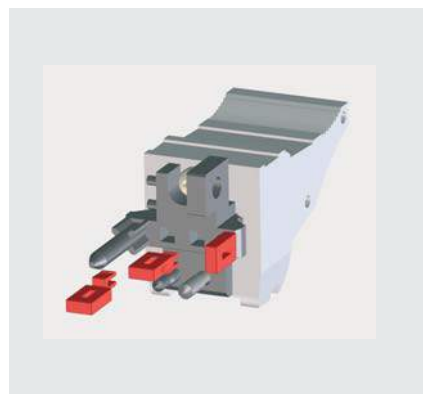
N° de commande (1 pièce)
230-245

Kit de fixation de carte 3 U

Composé de:
1 support de crate
1 vis à tête bombée M 2,5 x 6
2 vis à tête bombée M 2,5 x 10
2 disques U d=2,6

N° de commande (kit)
250-713

Broches codables



- Livraison par 100 pièces
- Couleur: gris

N° de commande
240-163-50



247 • Bloc enfichable compact 3 U

Bloc enfichable compact 3 U

- adapté à tous les bacs à cartes (sauf rack apra R-type Ruggedized)
- structure compatible CEM
- à rainures latérales pour joints de contact CEM
- établissement du contact via connecteurs selon la norme CEI 60603-2

Utilisation:

accueil d'une carte 100 x 160 mm
100 mm x 160 mm

Matériel:

Face avant : aluminium 2,5 mm
Profils latéraux : profilé d'aluminium
Capot : aluminium 1,5 mm
Poignée : Plastique avec bandeau alu

Surface:

Face avant: avant anodisée, arrière chromaté, transparent

Côté: chromaté transparent

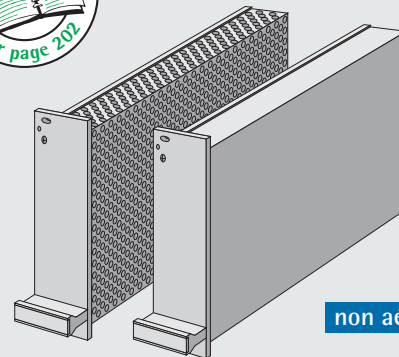
Capot: chromaté transparent

Livraison:

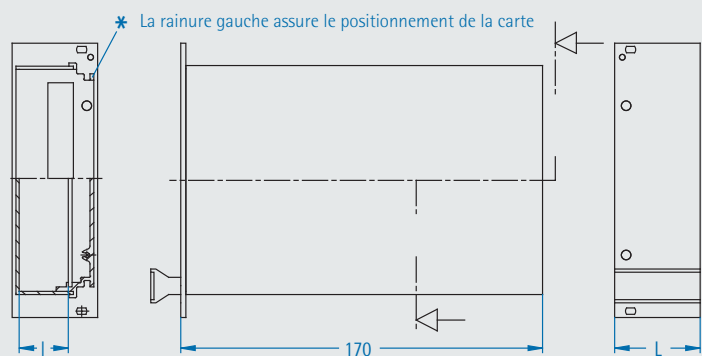
non assemblé



aéré



non aéré



Vue arrière
(vue en coupe)

Vue latérale

Vue avant

Vous trouverez des joints de contact CEM correspondants à partir de la page 113.

Livraison

Pos.	Nbre	Description
1	1	face avant à rainure pour joints de contact CEM
2	1	profilé latéral
3	1	capot
4	1	poignée plastique
5		matériel de montage

F	L mm	I mm	Caractéristique	N° de commande
6	30,20	12,30	non aérée	247-921-55
8	40,30	22,50	non aérée	247-923-55
10	50,40	32,60	non aérée	247-925-55
6	30,20	12,30	aérée	247-931-55
8	40,30	22,50	aérée	247-933-55
10	50,40	32,60	aérée	247-935-55



Bloc enfichable CEM 3 U

- adapté à tous les bacs à cartes (sauf rack apra R-type Ruggedized)
- structure compatible CEM
- à rainures latérales pour joints de contact CEM
- établissement du contact via connecteurs selon CEI 60603-2
- liaison conductrice entre tous les composants

Utilisation:

accueil d'une carte

3 U: 100 x 160 mm ou 100 x 220 mm

Matériel:

Face avant : aluminium 2,5 mm

Panneaux latéraux : profilé d'aluminium

Panneau arrière : aluminium 1,5 mm

Poignée : Plastique avec bandeau alu

Capot : aluminium 1,0 mm

Surface:

Face avant: avant anodisé, arrière transparent chromaté

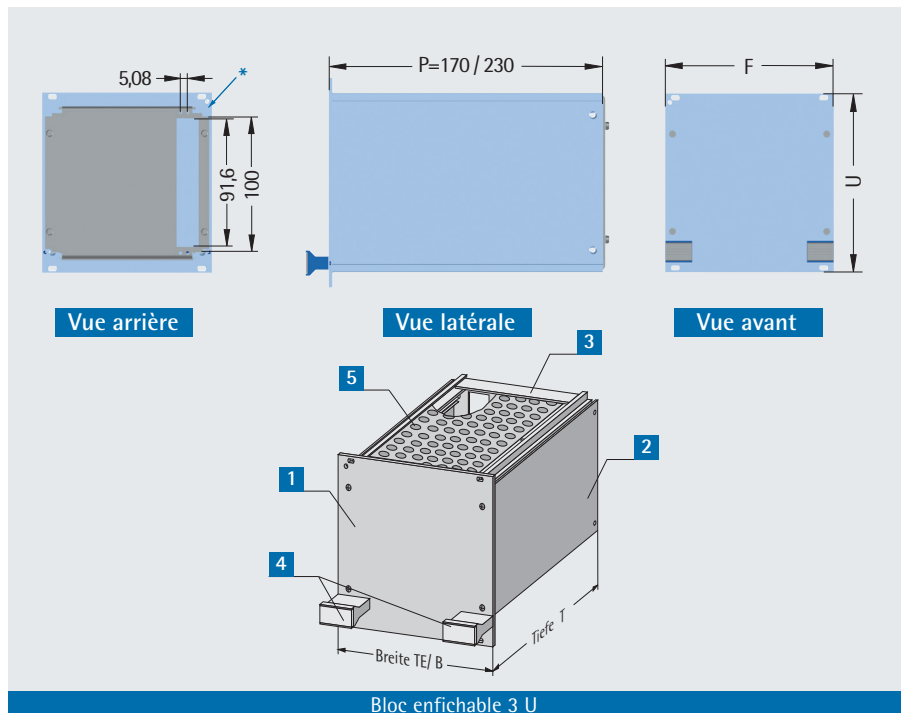
Côté: chromaté transparent

Panneau arrière: galvanisée

Tôles de recouvrement: chromaté transparent

Livraison:

non assemblé



* La rainure gauche assure le positionnement de la carte.

Livraison

Pos.	Nbre	Description
1	1	face avant à rainure pour joints de contact CEM
2	2	profilés latéraux
3	1	panneau arrière
4	1/2	poignée**
5	2	tôles de recouvrement aérées
6	1 jeu	matériel de montage

** La poignée est en deux parties à partir de 16 F.

Joint de contact CEM

U	L mm	N° de comm.
3	97	671-184-03

U	P mm	F	L mm	N° de commande	
3	170	12	60,60	247-062-55	
		14	70,80	247-064-55	
		21	106,30	247-071-55	
		24	121,50	247-074-55	
		28	142,00	247-078-55	
		42	213,00	247-092-55	
	230	230	12	60,60	247-162-55
			14	70,80	247-164-55
			21	106,30	247-171-55
			24	121,50	247-174-55
			28	142,00	247-178-55
			42	213,00	247-192-55



247 • Bloc enfichable 3 U

Bloc enfichable 3 U

- à côtés ouverts ou fermés

Utilisation:

accueil d'une carte 3 U: 100 x 160 mm ou 100 x 220 mm à connecteur enfichable selon CEI 60603-2

Matériel:

Face avant : aluminium 2,5 mm
Côté : profilé d'aluminium
Panneau arrière : aluminium 1,5 mm
Poignée : lamelles alu et plastique

Surface:

Face avant: aluminium 2,5 mm anodisée
Côté: aluminium anodisé
Panneau arrière: tôle d'acier 1,5 mm chromagée transparente
Poignée: Plastique avec bandeau alu

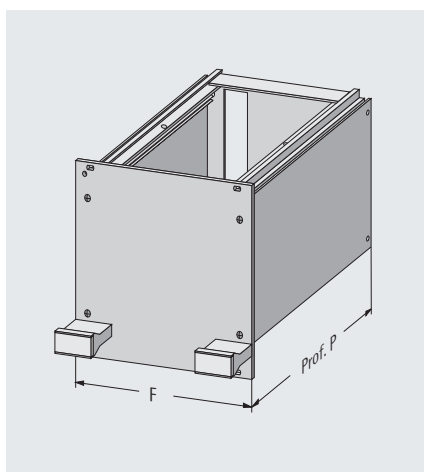
Livraison:

non assemblée

Sur demande, nous pouvons vous livrer des blocs enfichables en tailles particulières ou usinés ou encore imprimés. Vous trouverez à la page 143, les faces avant, ainsi que les capôts et les tôles de recouvrement.

* A partir du 16F la poignée plastique est en deux parties : 2 x 4F

Bloc enfichable 3 U à côtés fermés

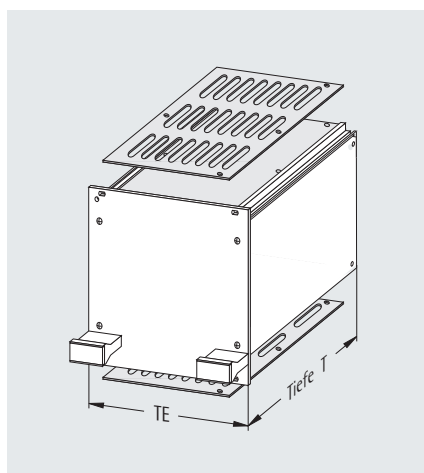


Livraison

Pos.	Nbre	Description
1	1	plaque avant avec poignée plastique*
2	1	panneau arrière
3	2	côtés en aluminium
4		matériel de montage

F	P mm	N° de comm.
12	170	247-062
14		247-064
21		247-071
24		247-074
28		247-078
42		247-092
12	230	247-162
14		247-164
21		247-171
24		247-174
28		247-178
42		247-192

Tôle supérieure ou inférieure



Matériel:

aluminium 1,5 mm

Surface:

chromagée transparente

Livraison

Pos.	Nbre.	Description
1	1	tôle supérieure ou fond

F	P mm	Caractéristique	N° de comm.	
12	170	non aérée	248-112-07	
14	170		248-114-07	
21	170		248-121-07	
24	170		248-124-07	
28	170		248-128-07	
42	170		248-142-07	
12	230		248-312-07	
14	230		248-314-07	
21	230		248-321-07	
24	230		248-324-07	
28	230		248-328-07	
42	230		248-342-07	
12	170		aérée	248-112-05
14	170			248-114-05
21	170	248-121-05		
24	170	248-124-05		
28	170	248-128-05		
42	170	248-142-05		
12	230	248-312-05		
14	230	248-314-05		
21	230	248-321-05		
24	230	248-324-05		
28	230	248-328-05		
42	230	248-342-05		



Cassette CEM 3 U

- adaptée à tous les coffrets de table et bacs à cartes (sauf rack apra R-type Ruggedized)
- structure compatible CEM
- rainures latérales pour joints CEM
- panneau arrière permettant de fixer plusieurs connecteurs pour le câblage interne
- à trame de montage à pas de 1 F pour le guidage des cartes

Utilisation:

insertion de **plusieurs** cartes

3 U: 100 x 160 mm ou 100 x 220 mm

Matériel:

Face avant: aluminium 2,5 mm

Côté: profilé d'aluminium

Panneau arrière: aluminium 1,5 mm

Poignée: Plastique avec bandeau alu

Tôles de recouvrement: aluminium

1,5 mm

Surface:

Face avant: avant anodisé, arrière transparent chromaté

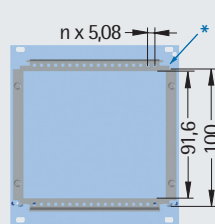
Côté: chromaté transparent

Panneau arrière: chromaté transparent

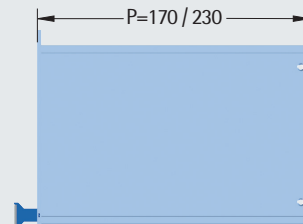
Tôle de recouvrement: chromâtée transparente

Livraison:

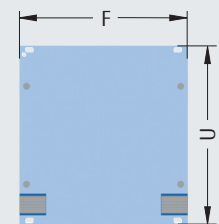
non assemblée



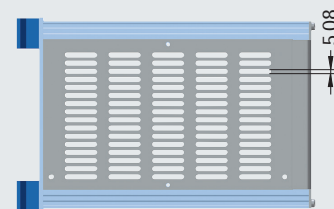
Vue arrière



Vue latérale



Vue avant



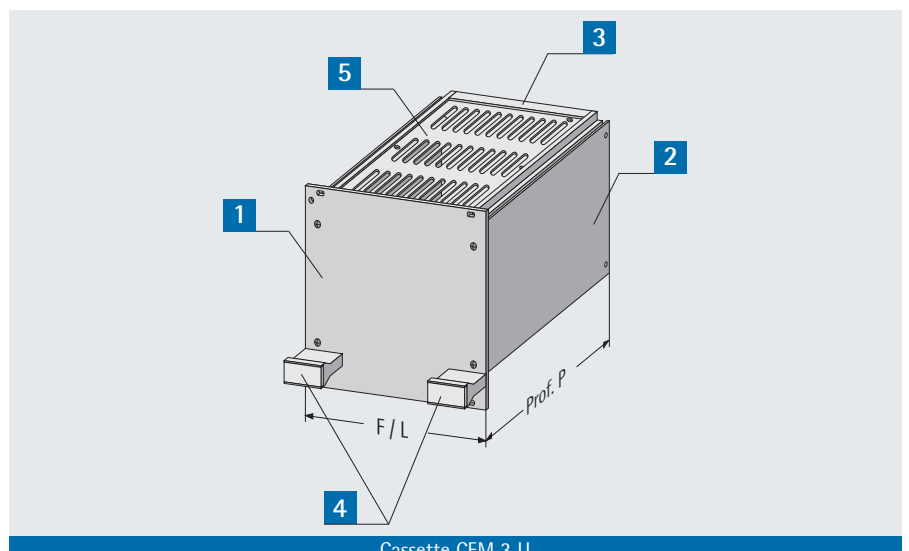
Vue de dessus

* La rainure gauche assure le positionnement de la carte.

** La poignée est en deux parties à partir de 16 F.

Livraison

Pos.	Nbre.	Description
1	1	face avant à rainure pour joints de contact CEM
2	2	côtés
3	1	panneau arrière
4	1/2	poignée**
5	2	tôles de recouvrement aérées
6	1 jeu	matériel de montage

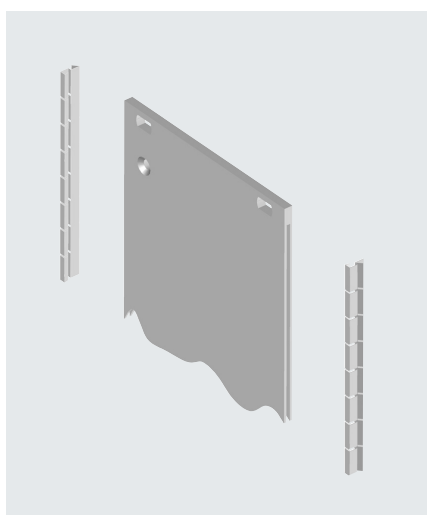


Cassette CEM 3 U



U	P mm	F	L mm	N° de commande
3	170	12	60,60	248-062-55
		14	70,80	248-064-55
		21	106,30	248-071-55
		24	121,50	248-074-55
		28	142,00	248-078-55
		42	213,00	248-092-55
	230	12	60,60	248-162-55
		14	70,80	248-164-55
		21	106,30	248-171-55
		24	121,50	248-174-55
		28	142,00	248-178-55
		42	213,00	248-192-55

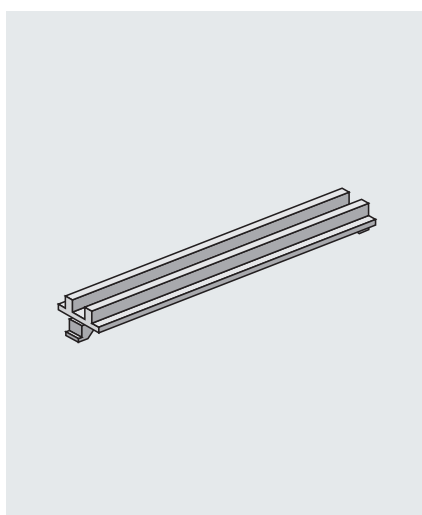
Joint de contact CEM



- à enclipser dans la rainure latérale de la face avant de la cassette

U	L mm	N° de comm.
3	97	671-184-03

Guide-carte interne



- sert à guider les cartes dans une cassette
- à enclipser dans les tôles de toit et de fond
- Unité d'emballage = 1 pièce

N° de commande
250-712



www.apra-norm.fr

Cassette 3 U

- 2 modèles disponibles :
 - à côtés ouverts
 - à face avant en deux parties
- à trame de montage à pas de 1 F pour le guidage des cartes

Matériel:

Face avant : aluminium 2,5 mm

Côté : aluminium

Panneau arrière : tôle d'acier 1,5 mm

Tôle de recouvrement : aluminium 1,5 mm

Surface:

Face avant : anodisée, Côté : anodisé

Panneau arrière : chromaté transparent

Tôle de recouvrement : chromatée transparente

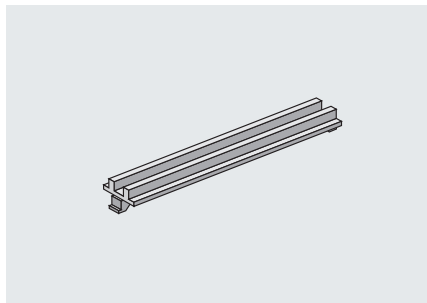
Livraison:

non assemblée

Sur demande, nous pouvons vous livrer des cassettes en tailles particulières ou usinées ou encore imprimées.

* A partir du 16F la poignée plastique est en 2 parties (2x4F)

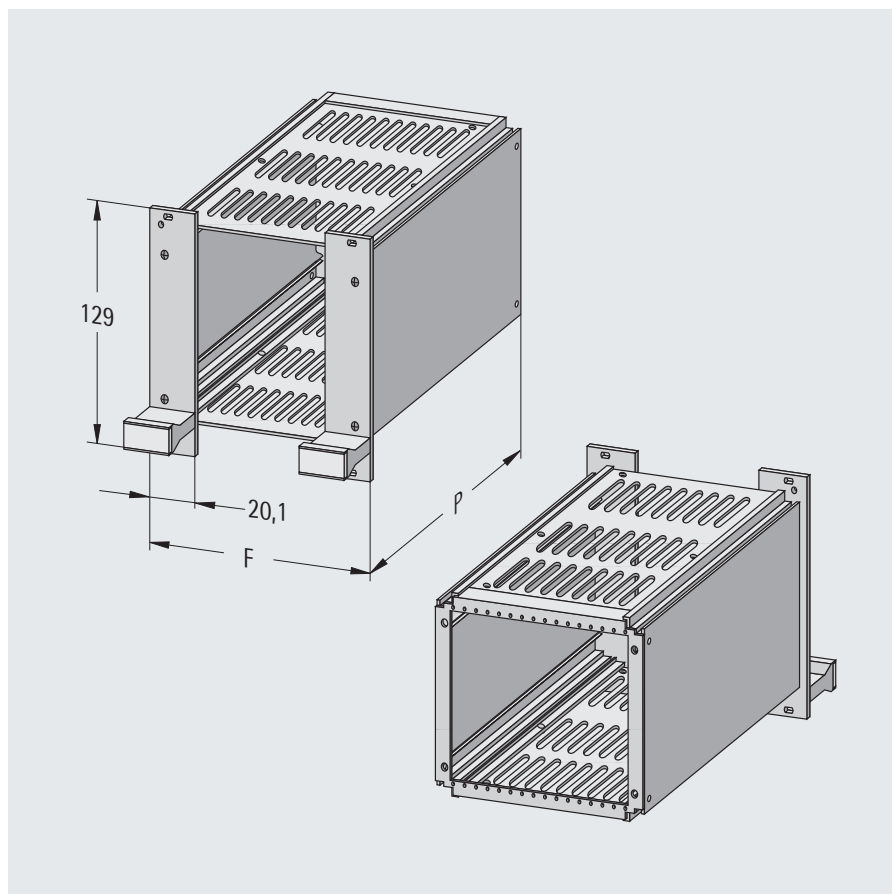
Interne Guide-carte interne



- sert à guider les cartes dans une cassette
- à enclipser dans les tôles de toit et de fond
- Unité d'emballage = 1 pièce

N° de commande
250-712

Cassette 3 U à face avant en deux parties



Livraison

Pos.	Nbre	Description
1	2	face avant, poignée plastique*
2	1	panneau arrière
3	2	profilés en aluminium
4	2	tôles supérieur/fond, aérées
5		matériel de montage

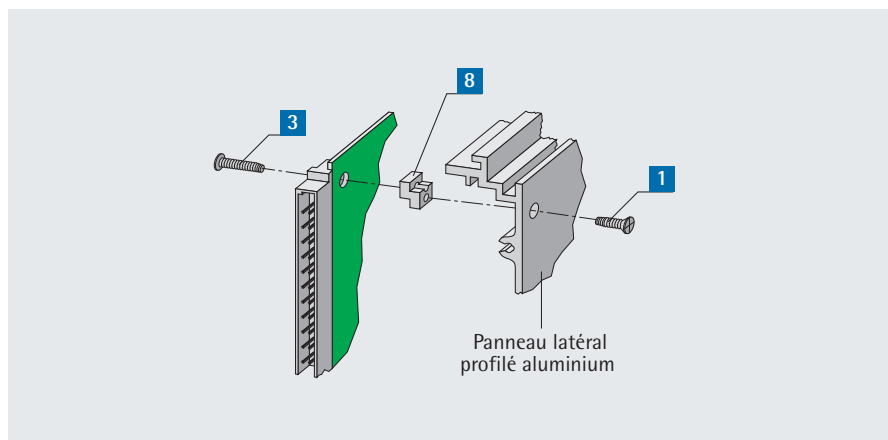
F	L mm	P mm	N° de comm.
12	60,60	170	248-262
14	70,80	170	248-264
21	106,30	170	248-271
24	121,50	170	248-274
28	142,00	170	248-278
42	213,00	170	248-292
12	60,60	230	248-362
14	70,80	230	248-364
21	106,30	230	248-371
24	121,50	230	248-374
28	142,00	230	248-378
42	213,00	230	248-382



Variante A

Fixation de la carte sur le panneau latéral de la cassette

Kit de montage A	N° de comm.
composé de: 2x Pos. 1 2x Pos. 3 2x Pos. 8	250-708

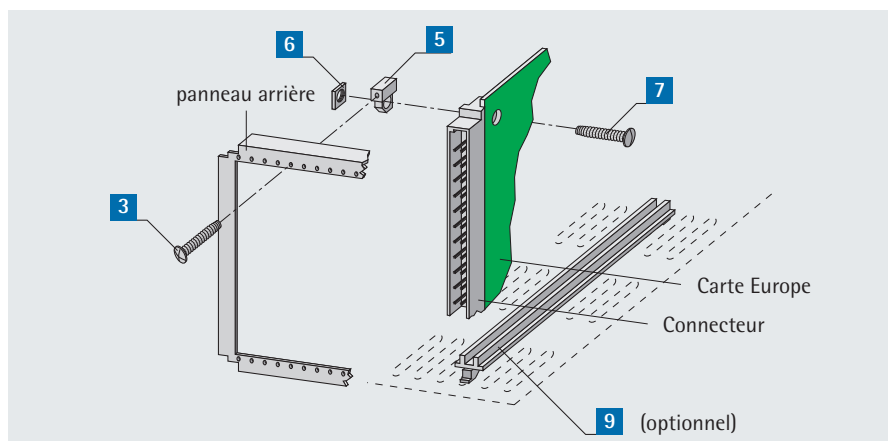


Variante B

Fixation de la carte sur le panneau arrière de la cassette

- câblage extérieur

Kit de montage B	N° de comm.
composé de: 2x Pos. 10 2x Pos. 5 2x Pos. 6 2x Pos. 7	250-709

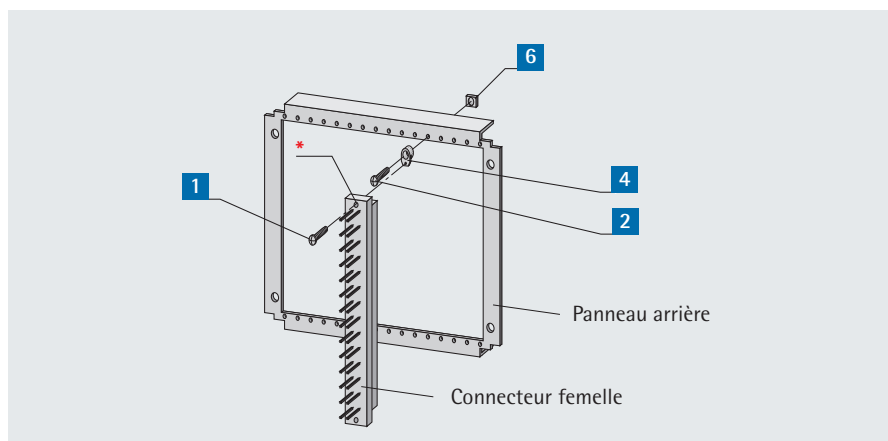


Variante C

Fixation de la carte sur le panneau arrière de la cassette

- câblage intérieur

Kit de montage C	N° de comm.
composé de: 2x Pos. 1 2x Pos. 2 2x Pos. 4 2x Pos. 6	250-710



* Les connecteurs doivent être abaissés. Les supports de réglette de contacts servent à connecter la réglette sur la carte Europe, dans les blocs enfichables et les cassettes.

Tenez compte du contenu des emballages lors de la commande des différents articles.

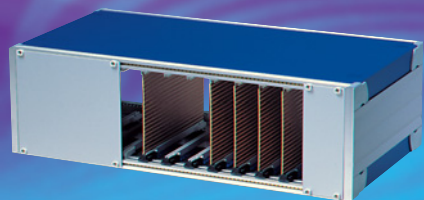
Pos.	Description	N° de comm.	Unité d'emballage
1	vis à tête conique, \varnothing 2,2 x 6,5	630-382	100 pièces
2	vis à tête conique, M 2,5 x 8	630-127	100 pièces
3	vis à tête bombée, \varnothing 2,2 x 13	630-383	100 pièces
4	connecteurs, 32 pôles	250-710-01	1 pièce
5	support de réglette de contacts, 32 pôles	250-709-01	1 pièce
6	écrou carré M 2,5	630-192	100 pièces
7	vis à tête bombée, M 2,5 x 16	630-080	100 pièces
8	équerre de maintien	250-708-01	1 pièce
9	guide-carte interne	250-712	1 pièce
10	vis à tête bombée, \varnothing 2,2 x 9,5	630-381	100 pièces

Coffrets de table





Coffrets de table



profi set 264

à partir de la page 151

- système de coffret universel utilisable comme
 - coffret de table
 - tiroir 19"
 - bac à cartes 19" (sur demande)
- structure compacte avec volume d'installation maximum et dimensions extérieures minimales
- indice de protection IP 40/20

apra line

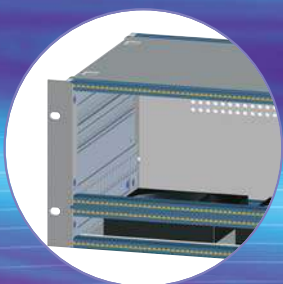
à partir de la page 163

- qualité éprouvée
- poignée encastrée
- coques amovibles
- disponible également en version 19"
- indice de protection IP 30/20



Forme, couleur et fonction variables !

profi set 264



Sur demande nous configurons votre solution personnelle comme par exemple 4 U en tant que réalisation 3+1 U avec ventilation active !

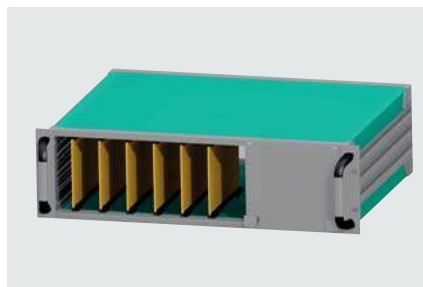


Système de coffret profi-set 264

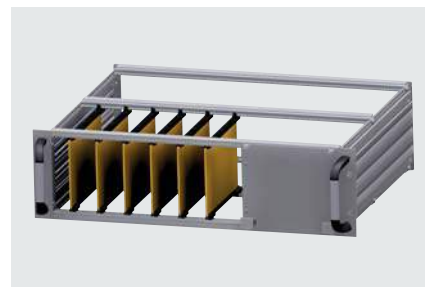
- système de coffret universel utilisable comme
 - coffret de table
 - tiroir 19"
 - bac à cartes 19" (sur demande)
- structure compacte avec volume d'installation maximum et dimensions extérieures minimales
- panneaux latéraux décoratifs en profilé d'aluminium
- empilable
- pour le montage de l'électronique ou en cas de service les coques sont facilement démontables
- réglable en profondeur par pas de 10 mm avec rails modulaires
- livrable avec ou sans ventilation
- protection CEM sur demande
- indice de protection IP 40 / 20
- dimensions d'encastrement selon CEI 60297-3-100 (tiroir et bac à cartes)



Coffret de table profi-set 264



Tiroir 19" profi-set 264



Bac à cartes 19" profi-set 264 (sur demande)



Coffret de table profi set 264

Utilisation:

pour l'intégration de cartes ou cassettes aux normes CEI 60297-3-101, de platines BUS et composants électroniques individuels

Surface:

Tôles de recouvrement : Ral 7035

Parois latérales :

Ral 7001, intérieur chromaté

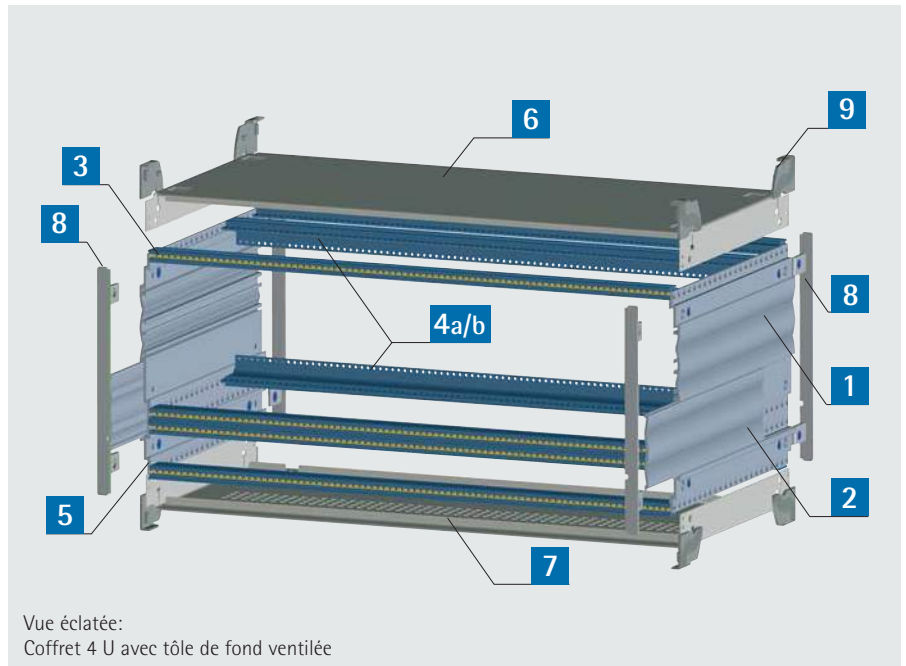
Indice de protection:

IP40 en version non aérée

IP20 en version aérée

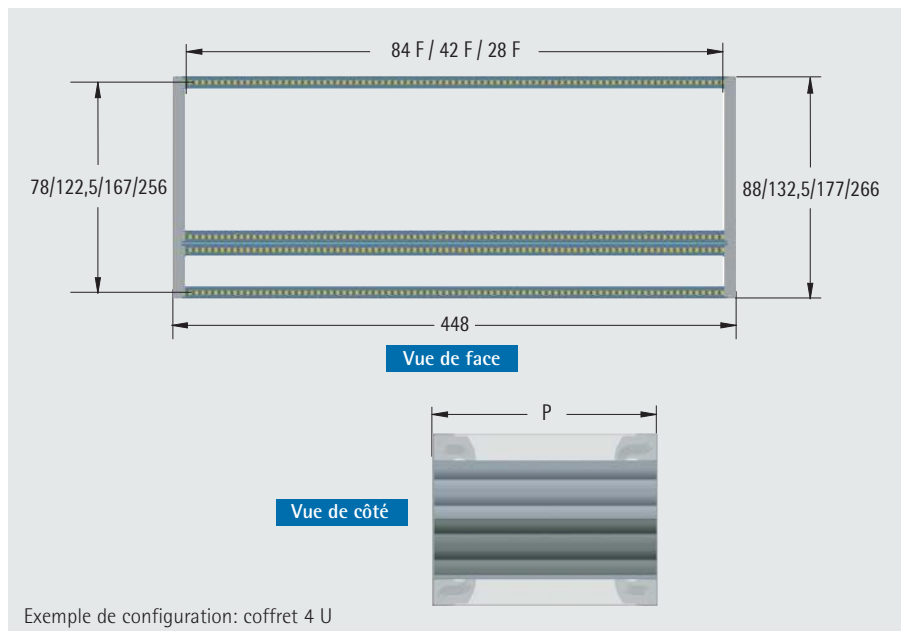
Livraison:

en kit, non assemblé



Vue éclatée:
Coffret 4 U avec tôle de fond ventilée

	Description	3 U	4 U	3 U BUS
1	panneau latéral	2	2	2
2	enjolveur latéral	-	2	-
3	profilé modulaire	4	6	4
4a	profilé modulaire avec rail de montage intégré	2	2	-
4b	profilé modulaire BUS	-	-	2
5	bande taraudée	2	4	2+2
6	coque non aérée	1	1	1
7	coque inférieure aérée ou non aérée	1	1	1
8	bandeau enjoliveur	4	4	4
9	enjolveur d'angle	8	8	8
10	matériel de montage incluant 4 pieds	1 jeu	1 jeu	1 jeu

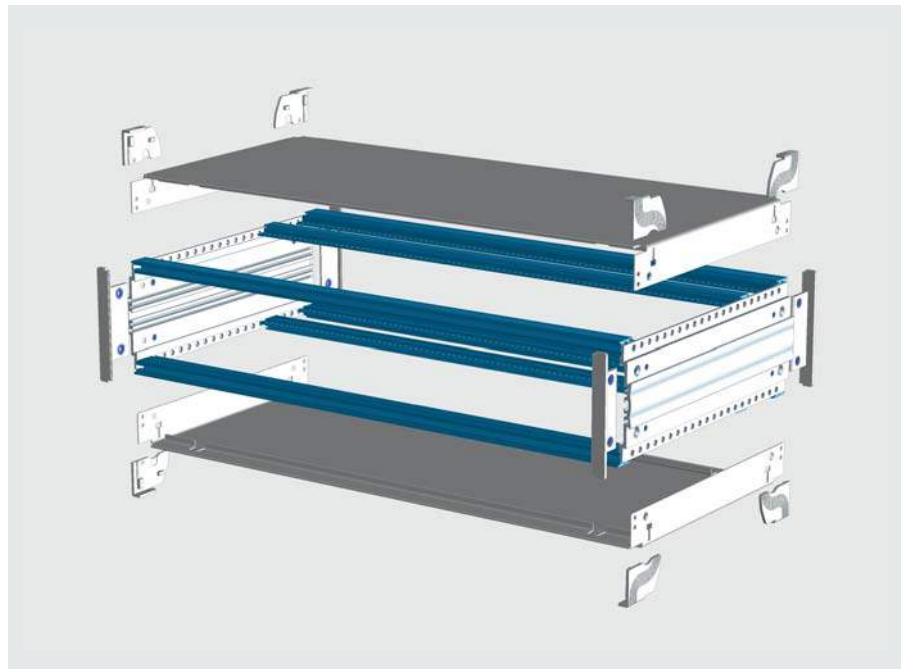




Coffret de table profi set 264 2 U

Livraison

Pos.	Nbre	Description
1	2	Panneau latéral
2	4	Rail modulaire
3	2	Rail modulaire BUS
4	2+2	Bande taraudée
5	1	Tôle de recouvrement non aérée
6	1	Tôle de fond non aérée ou aérée
7	4	Equerre de cache
8	8	Bandeau
9	1 jeu	Matériel de montage incluant 4 pieds



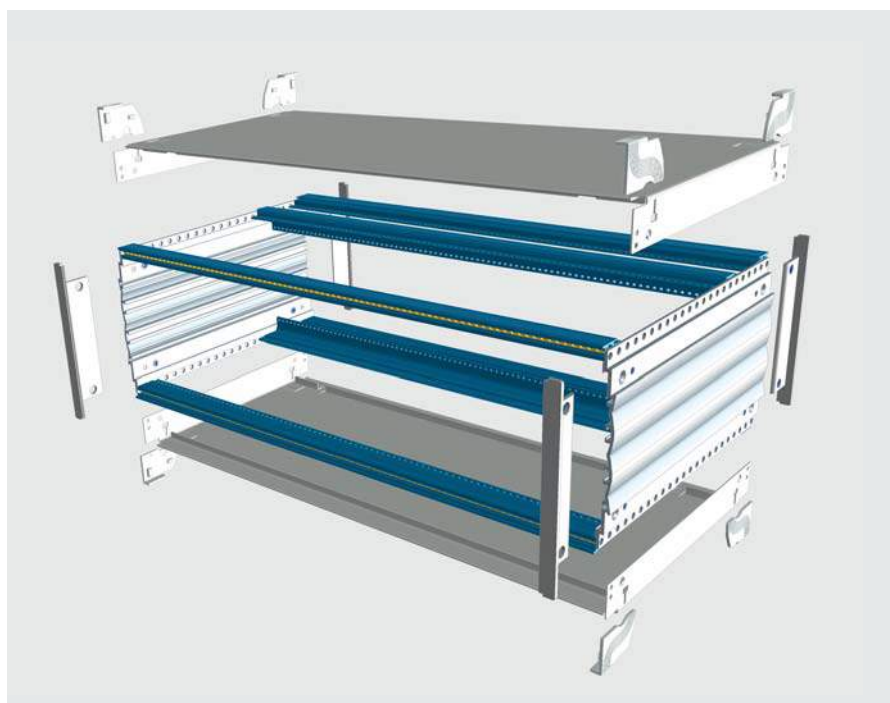
F	P mm	Caractéristique	N° de commande
84	231	non aéré	264-211-10
42			264-231-10
28			264-241-10
84		avec tôle de fond ventilée	264-211-20
42			264-231-20
28			264-241-20
84	271	non aéré	264-212-10
42			264-232-10
28			264-242-10
84		avec tôle de fond ventilée	264-212-20
42			264-232-20
28			264-242-20
84	311	non aéré	264-213-10
42			264-233-10
28			264-243-10
84		avec tôle de fond ventilée	264-213-20
42			264-233-20
28			264-243-20
84	351	non aéré	264-214-10
42			264-234-10
28			264-244-10
84		avec tôle de fond ventilée	264-214-20
42			264-234-20
28			264-244-20



Coffret de table profi set 264 3 U

Livraison

Pos.	Nbre	Description
1	2	Panneau latéral
2	4	Rail modulaire
3	2	Rail modulaire avec rail de montage intégré
4	2+2	Bande taraudée M 2,5
5	1	Tôle de recouvrement non aérée
6	1	Tôle de fond non aérée ou aérée
7	4	Equerre de cache
8	8	Bandeau
9	1 jeu	Matériel de montage incluant 4 pieds



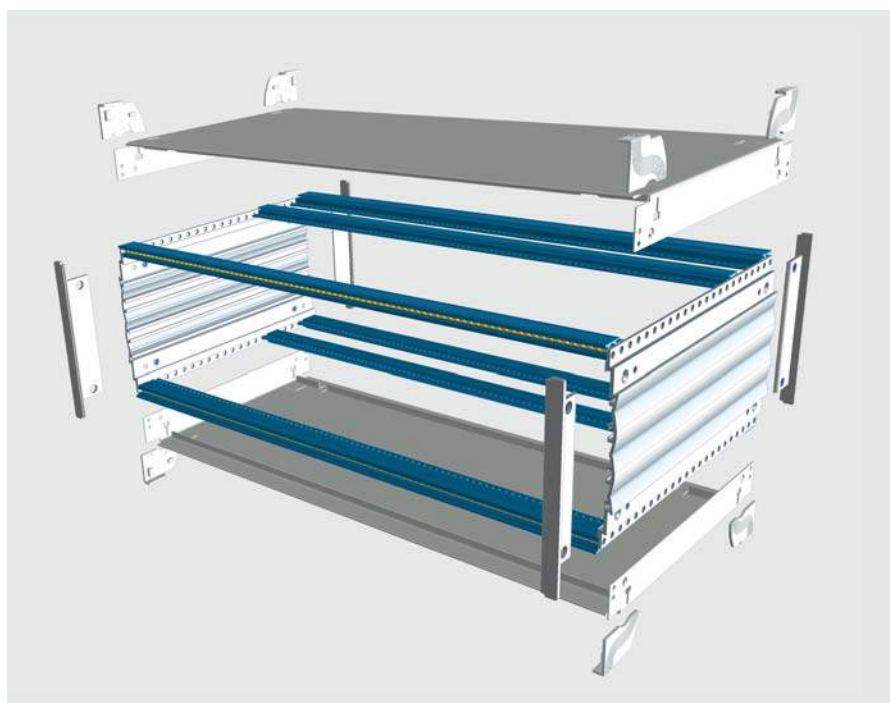
F	P mm	Caractéristique	N° de commande
84	231	non aéré	264-311-10
42			264-331-10
28			264-341-10
84		avec tôle de fond ventilée	264-311-20
42			264-331-20
28			264-341-20
84	271	non aéré	264-312-10
42			264-332-10
28			264-342-10
84		avec tôle de fond ventilée	264-312-20
42			264-332-20
28			264-342-20
84	311	non aéré	264-313-10
42			264-333-10
28			264-343-10
84		avec tôle de fond ventilée	264-313-20
42			264-333-20
28			264-343-20
84	351	non aéré	264-314-10
42			264-334-10
84		avec tôle de fond ventilée	264-314-20
42			264-334-20



Coffret de table profi set 264 3 U BUS

Livraison

Pos.	Nbre	Description
1	2	Panneau latéral
2	4	Rail modulaire
3	2	Rail modulaire BUS
4	2+2	Bande taraudée M 2,5
5	1	Tôle de recouvrement non aérée
6	1	Tôle de fond non aérée ou aérée
7	4	Equerre de cache
8	8	Bandeau
9	1 Set	Matériel de montage incluant 4 pieds



F	P mm	Caractéristique	N° de commande
84	271	non aéré	264-312-30
		avec tôle de fond ventilée	264-312-40
	351	non aéré	264-314-30
		avec tôle de fond ventilée	264-314-40



Coffret de table profi set 264 4 U

Livraison

Pos.	Nbre	Description
1	2	Panneau latéral
2	2	Enjoliveur latéral
3	6	Rail modulaire
4	2	Rail modulaire mit integrierter Montageschiene
5	4	Bande taraudée M 2,5
6	1	Tôle de recouvrement non aérée
7	1	Tôle de fond non aérée ou aérée
8	4	Equerre de cache
9	8	Bandeau
10	1	Matériel de montage incluant 4 pieds



F	P mm	Caractéristique	N° de commande
84	231	non aéré	264-411-10
		avec tôle de fond ventilée	264-411-20
	271	non aéré	264-412-10
		avec tôle de fond ventilée	264-412-20
	311	non aéré	264-413-10
		avec tôle de fond ventilée	264-413-20
	351	non aéré	264-414-10
		avec tôle de fond ventilée	264-414-20



Coffret de table profi set 264 6 U
double rangée

Livraison

Pos.	Nbre	Description
1	4	Panneau latéral
2	2	Enjoliveur latéral
3	6	Rail modulaire
4a	4	Rail modulaire avec rail de montage intégré
5	4	Bande taraudée M 2,5
6	1	Tôle de recouvrement non aéré
7	1	Tôle de fond non aéré ou aéré
8	4	Equerre de cache
9	8	Bandeau
10	1 Set	Matériel de montage incluant 4 pieds



F	P mm	Caractéristique	N° de commande
84	231	non aéré	264-611-10
		avec tôle de fond ventilée	264-611-20
	271	non aéré	264-612-10
		avec tôle de fond ventilée	264-612-20
	311	non aéré	264-613-10
		avec tôle de fond ventilée	264-613-20
	351	non aéré	264-614-10
		avec tôle de fond ventilée	264-614-20



Tiroir 19" profi set 264

Utilisation:

pour l'installation de blocs enfichables selon CEI 60297-3-101, platines bus et composants électroniques individuels

Surface:

Tôle de fond et de recouvrement :

RAL 7035 gris clair

Panneaux latéraux : RAL 7001 gris

argent, intérieur chromaté

Indice de protection:

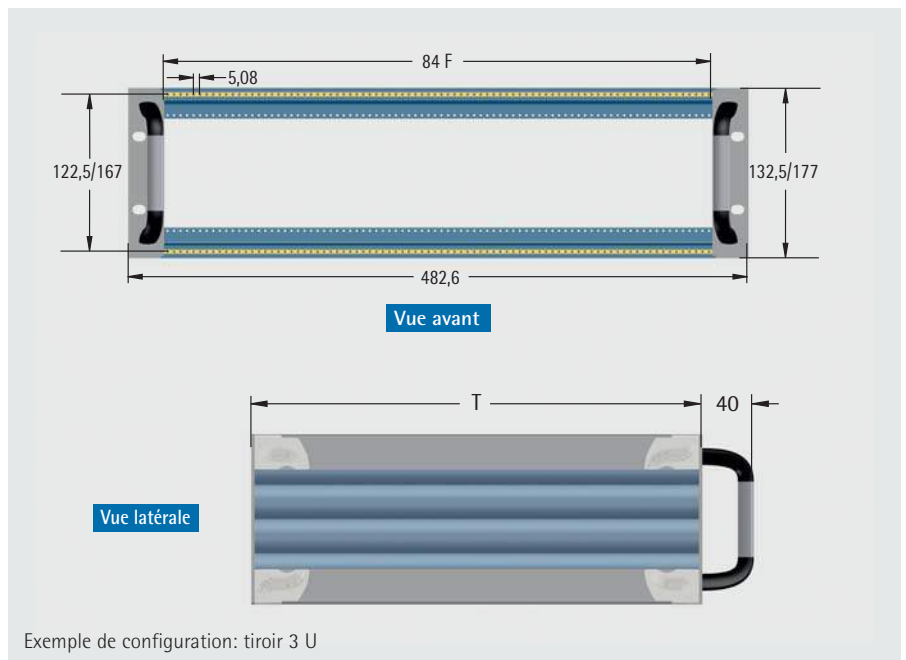
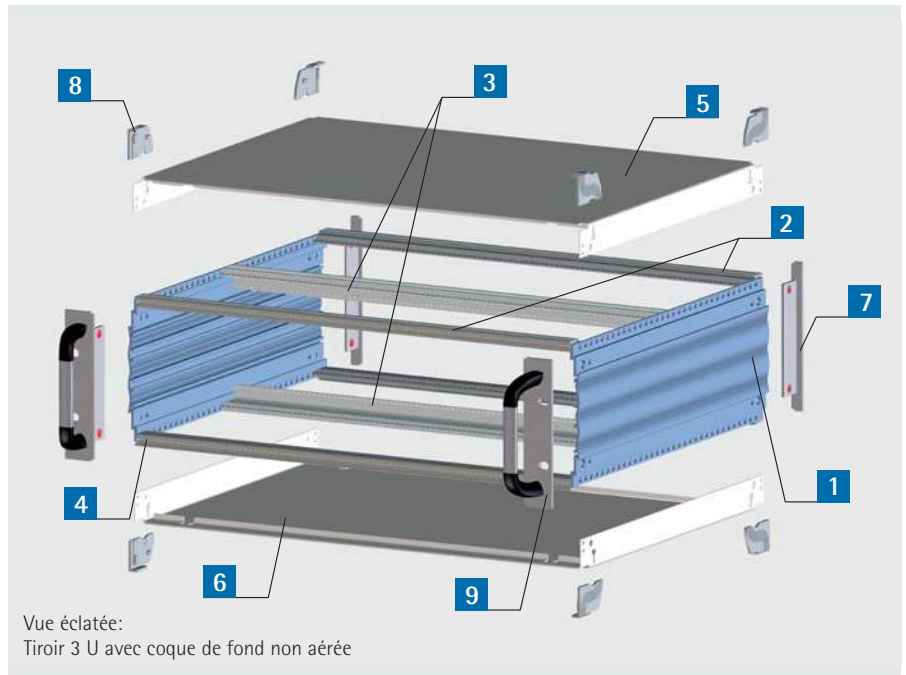
IP 40: non aéré

IP 20: aéré

Livraison:

en pièces détachées

Autres dimensions (ex. 63 F) et couleurs livrables sur demande.

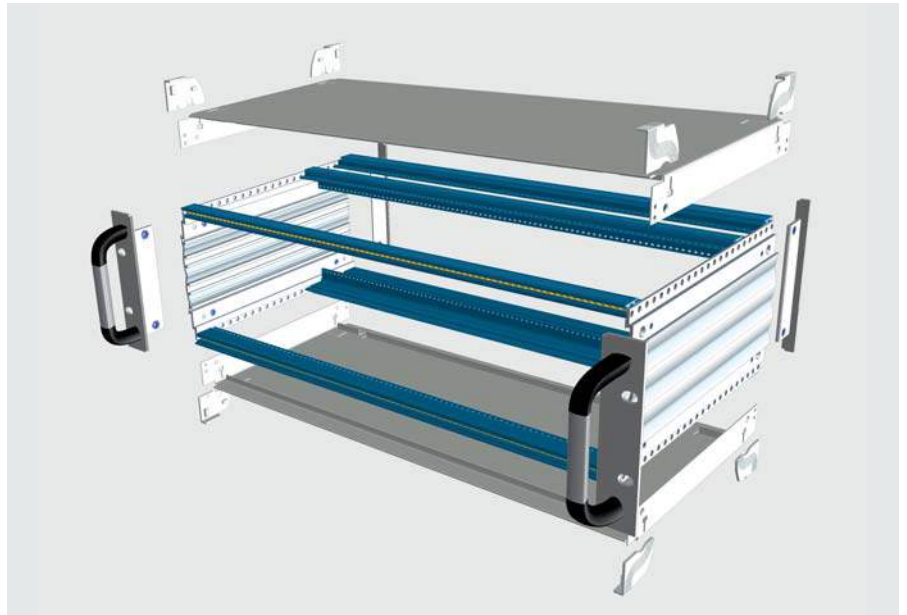




Tiroir 19" profi set 264 - 3 U

Livraison

Pos.	Nbre	Description
1	2	Panneau latéral
2	4	Rail modulaire
3	2	Rail modulaire avec rail de montage intégré
4	2	Bande taraudée M 2,5
5	1	Tôle de recouvrement non aérée
6	1	Tôle de fond non aérée ou aérée
7	2	Equerre de cache
8	8	Bandeau
9	2	Frontwinkel avec poignée
10	1 jeu	Matériel de montage incluant 4 pieds

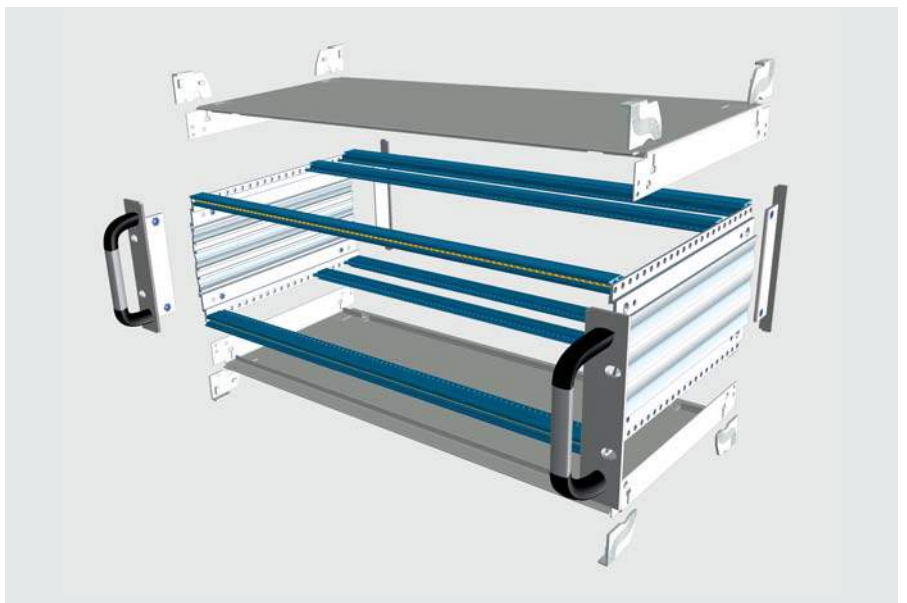


F	P mm	Caractéristique	N° de commande
84	271	non aéré	264-312-50
		avec tôle de fond ventilée	264-312-60
	351	non aéré	264-314-50
		avec tôle de fond ventilée	264-314-60
	451	non aéré	264-315-50
		avec tôle de fond ventilée	264-315-60

Tiroir profi set 264 - 3 U BUS

Livraison

Pos.	Nbre	Description
1	2	Panneau latéral
2	4	Rail modulaire
3	2	Rail modulaire BUS
4	2+2	Bande taraudée M 2,5
5	1	Tôle de recouvrement non aéré
6	1	Tôle de fond non aérée ou aérée
7	4	Equerre de cache
8	8	Bandeau
9	2	Frontwinkel avec poignée
10	1 Set	Matériel de montage incluant 4 pieds



F	P mm	Caractéristique	N° de commande
84	271	non aéré	264-312-70
		avec tôle de fond ventilée	264-312-80
	351	non aéré	264-314-70
		avec tôle de fond ventilée	264-314-80
	451	non aéré	264-315-70
		avec tôle de fond ventilée	264-315-80



264 • Système de coffret **profi set** Tiroir 19" 4 U

Tiroir 19" profi set 264 - 4 U

Livraison

Pos.	Nbre	Description
1	2	Panneau latéral
2	2	Bandeau latéral
3	6	Rail modulaire
4	2	Rail modulaire avec rail de montage intégré
5	4	Bande taraudée
6	1	Tôle de recouvrement non aéré
7	1	Tôle de fond non aérée ou aérée
8	4	Equerre de cache
9		Bandeau
10	2	Equerre avant avec poignée
11	1	Matériel de montage incluant 4 pieds
	Set	

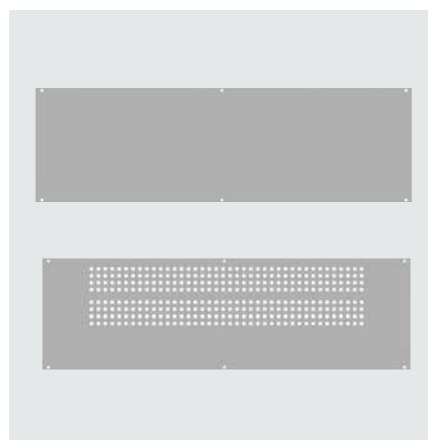


F	P mm	Caractéristique	N° de commande
84	271	non aéré	264-412-50
		avec tôle de fond ventilée	264-412-60
	351	non aéré	264-414-50
		avec tôle de fond ventilée	264-414-60
	451	non aéré	264-415-50
		avec tôle de fond ventilée	264-415-60



www.apra-norm.fr

Faces arrières



- matériel de montage inclus

Matériel:

Aluminium, intérieur chromaté

Surface:

poudrées RAL 7035 gris clair

F	U	Description	N° de comm.
84	2	non aéré	264-084-42
42			264-042-42
28			264-028-42
84		aéré	264-084-52
42			264-042-52
28			264-028-52
84	3	non aéré	264-084-43
42			264-042-43
28			264-028-43
84		aéré	264-084-53
42			264-042-53
28			264-028-53
84	4	non aéré	264-084-44
42			264-042-44
28			264-028-44
84		aéré	264-084-54
42			264-042-54
28			264-028-54
84	6	non aéré	264-084-46
42			264-042-46
28			264-028-46
84		aéré	264-084-56
42			264-042-56
28			264-028-56

Equerre avant 19" avec / sans poignée



- pour installation comme tiroir 19" ou bac à cartes
- matériel de montage inclus
- Unité d'emballage = 1 paire

Matériel:

Equerre avant : aluminium anodisé

Poignée : plastique/aluminium anodisée

Description	N° de comm.
2 U sans poignée	264-200-32
2 U avec poignée	264-200-42
3 U sans poignée	264-300-32
3 U avec poignée	264-300-42
4 U sans poignée	264-400-32
4 U avec poignée	264-400-42
6 U sans poignée	264-600-32
6 U avec poignée	264-600-42

Bandeau enjoliveur avec / sans poignée



- pour installation comme coffret de table
- matériel de montage inclus
- Unité d'emballage = 1 paire

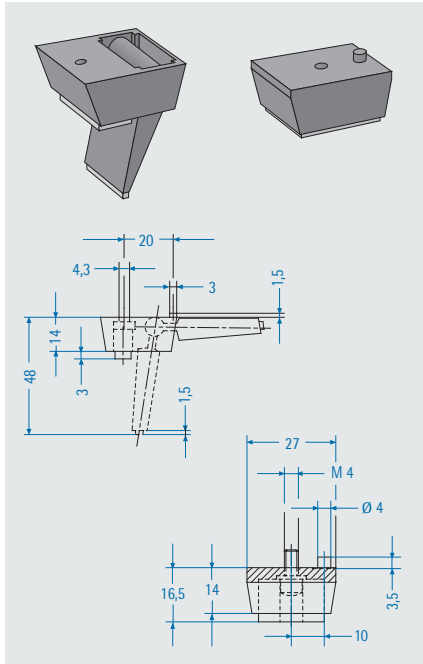
Material:

Bandeau et poignée : aluminium anodisé

Description	N° de comm.
2 U sans poignée	264-200-12
2 U avec poignée	264-200-22
3 U sans poignée	264-300-12
3 U avec poignée	264-300-22
4 U sans poignée	264-400-12
4 U avec poignée	264-400-22
6 U sans poignée	264-600-12
6 U avec poignée	264-600-22



Jeu de pieds d'appui et de support



- nécessité de réaliser les perforations adaptées dans la coque inférieure

Livraison

Pos.	Nbre	Description
1	2	pieds d'appui
2	2	pieds arrière de support
3		matériel de montage

N° de commande	
615-019	

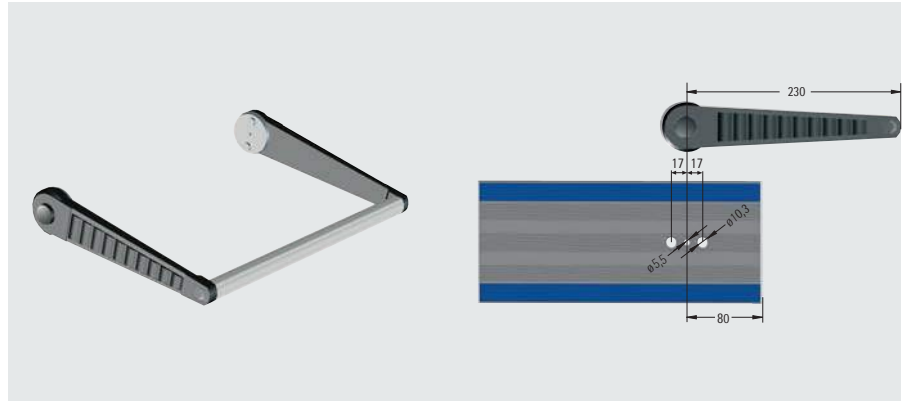
Kit mise à la masse



- contrôlé par la Commission professionnelle de Mécanique de précision et d'Electrotechnique de Cologne.
- pour une mise à la masse conforme à VDE

U	N° de commande
2 / 3 / 4	264-000-10
6	264-000-11

Poignée d'appui et de transport



- utilisation universelle avec les coffrets: profi-set, apraline et Tamago
- adaptée à tous coffrets 3 U et 4 U
- réglage de la poignée via bouton poussoir par pas de 300

Matériel:

profilé: aluminium extrudé

étrier, fixation, adaptateur: zinc moulé sous pression

Surface:

profilé de saisie: anodisée

bouton-poussoir, cache-vis: plastique, noir

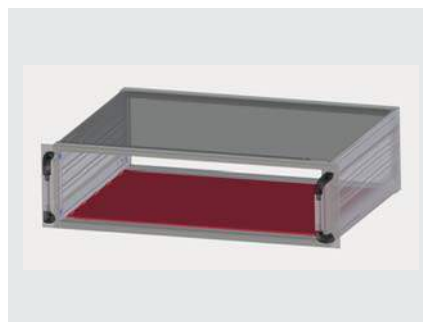
Capacité de charge:

50 kg

Autres surfaces et dimensions sont livrables sur commande !

Pour largeur utile de coffret F	N° de commande
42	264-100-42
63	264-100-63
84	264-100-84

Tôle de montage



- pour le montage individuel de composants

F	P mm	N° de comm.
84	231	264-311-96
	271	264-311-97
	311	264-311-98
	351	264-311-99



✓ Le système universel de coffret

apra line



Exemple de configuration

Coffret de table apra Line

- design séduisant, aux lignes élégantes, et noble grâce à ses surfaces bicolores
- poignées encastrées ergonomiques en série
- principe de construction économique et facilitant l'entretien. Toutes les tôles d'habillage du coffret se déposent sans aucun problème
- disponible comme coffret 19" (voir Chapitre « Systèmes de coffrets 19" » p. 25)
- éléments latéraux et trame perforée universelle à pas de 10 mm, d'où possibilités considérables de variation en fonction de la profondeur des cartes et des différents modèles de profilés modulaires
- élimination idéale de la chaleur via l'aération des panneaux arrières et inférieurs
- indice de protection IP 30 / 20
- dimensions de montage conformes à CEI 60297-3-101

Faces modulaires correspondants

cf. p. 128 ss

Blocs enfichables correspondants

cf. p. 134 ss



Coffret de table apra line

Utilisation:

pour recevoir des cartes conformes à CEI 297-3-101 et pour des composants électroniques individualisés.

Structure:

Les cadres avant et arrière, à structure identique et réglables en largeur, sont composés de deux éléments latéraux en plastique reliés par des profilés transversaux en aluminium. Les profilés latéraux présentent des poignées encastées ergonomiques, des rainures destinées à accueillir des écrous de fixation et des trames perforées universelles à pas de 10 mm.

Les coques supérieures et inférieures, comme le panneau arrière, sont en aluminium et disponibles aussi avec une aération active ou passive.

Surface:

Tôle de recouvrement : peinte, RAL 7035 gris clair

Cadres et panneaux latéraux : peints, RAL 7001 gris argent

Indice de protection:

IP 30: non aéré

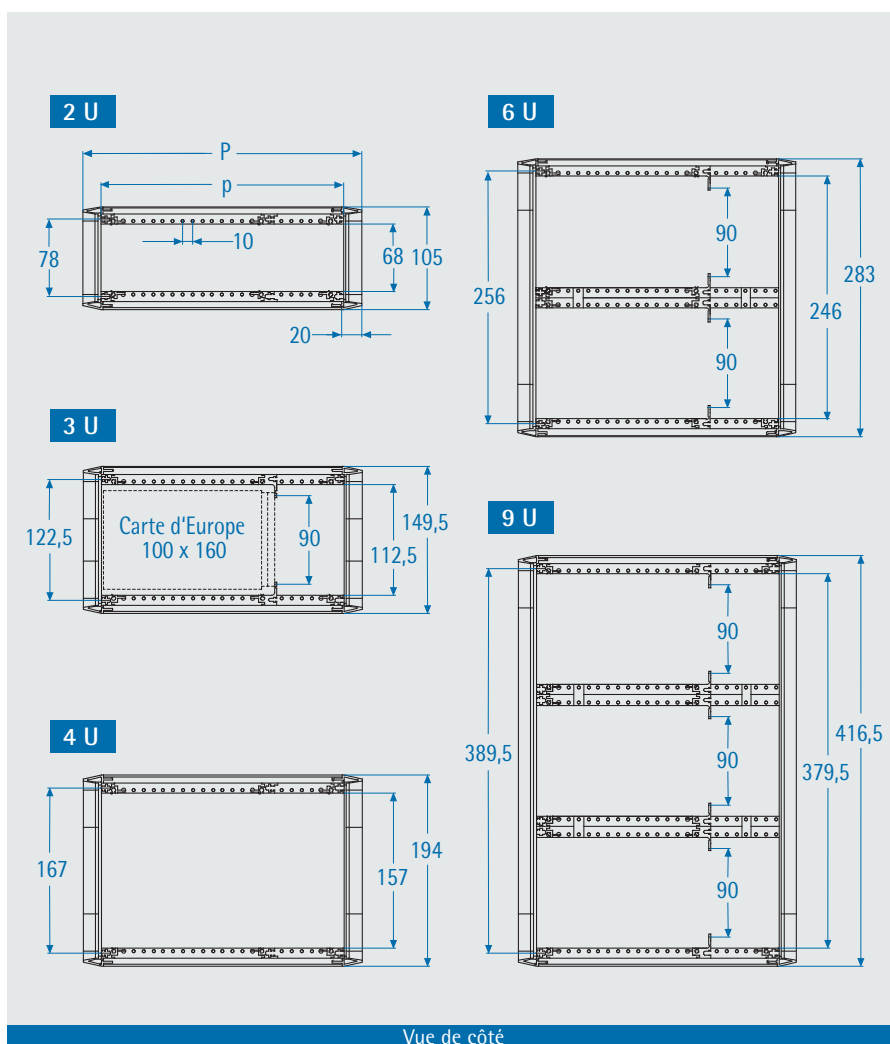
IP 20: aéré

Livraison:

assemblé

Norme

dimensions de montage conformes à CEI 297-3-101



Tailles de coffrets disponibles

U	F	L mm	P ₁ mm	P ₂ mm	P ₃ mm	P ₄ mm	P ₅ mm
2	84	478	262	302	-	-	-
	63	371					
	42	264					
	28	193					
3	84	478	262	302	342	382	482
	63	371					
	42	264					
	28	193					
4	84	478	262	302	342	382	482
	63	371					
	42	264					
	28	193					
6 double rangée	84	478	262	302	342	382	482
	63	371					
	42	264					
	28	193					
9	84	478	262	302	342	382	482

U: unités de hauteur utile

F: largeur de montage utile

L: largeur du coffret

P₁₋₅: profondeurs de coffrets disponibles

P₁₋₅: profondeurs de montage utile

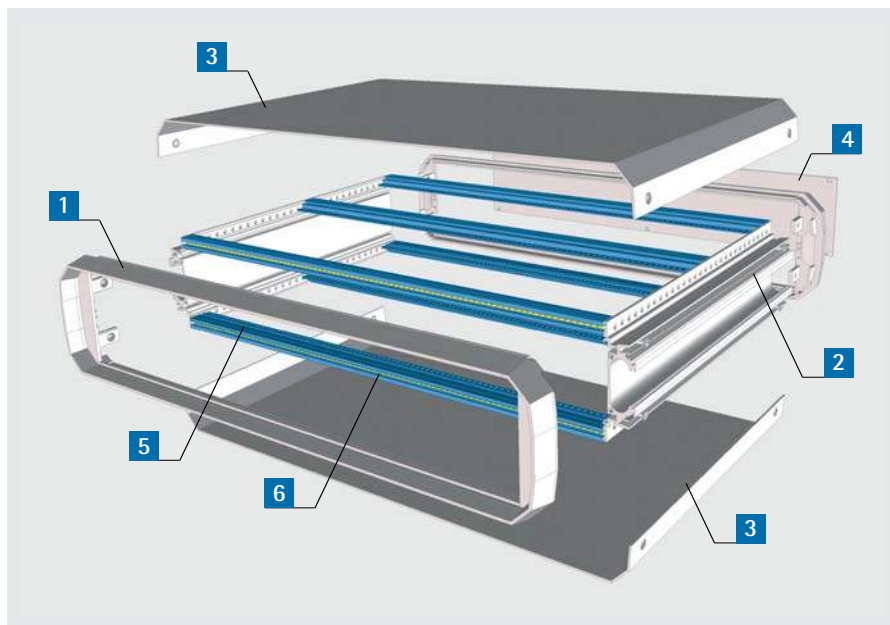
p₁₋₅=P₁₋₅ - 40 mm



Coffret de table apra line 2 U

Livraison

Pos.	St	Description
1	2	Cadre
2	2	Panneau latéral
3	2	Tôle de fond et de recouvrement (aérée/non aérée)
4	1	Panneau arrière (aéré/non aéré)
5	6	Profilé modulaire sans corniche avant, type 241-030
6	2	Bande taraudée M 2,5
7	1 jeu	Matériel de montage incluant 4 pieds



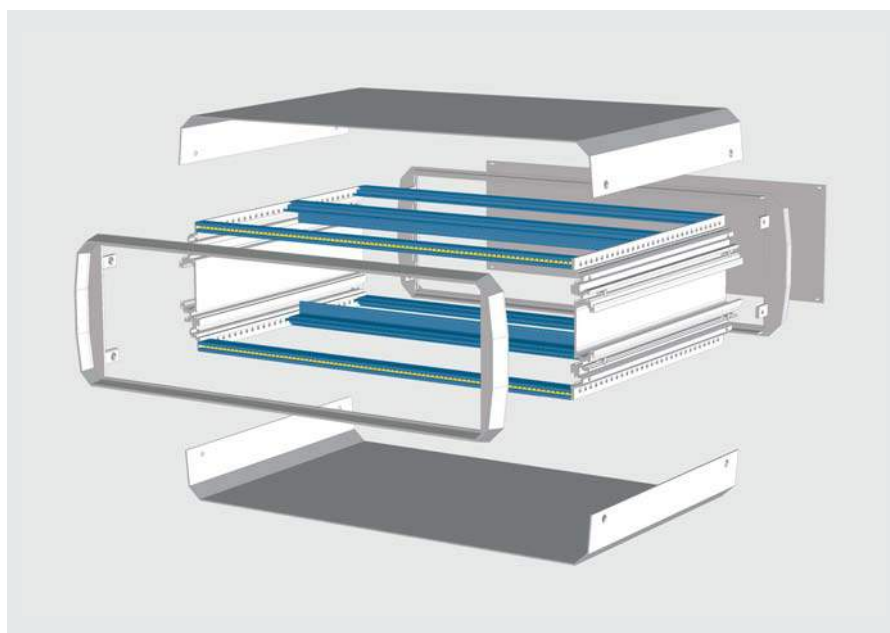
F	P mm	Caractéristique	N° de commande
84	262	sans fente d'aération (IP 30)	280-201
63			280-202
42			280-203
28			280-204
84		avec fente d'aération dans panneau arrière et une des coques (IP 20)	280-251
63			280-252
42			280-253
28			280-254
84	302	sans fente d'aération (IP 30)	280-211
63			280-212
42			280-213
28			280-214
84		avec fente d'aération dans panneau arrière et une des coques (IP 20)	280-261
63			280-262
42			280-263
28			280-264



Coffret de table apra line 3 U

Livraison

Pos.	St	Description
1	2	Cadre
2	2	Panneau latéral
3	2	Tôle de fond et de recouvrement (aérée/non aérée)
4	1	Panneau arrière (aéré/non aéré)
5a	4	Profilé modulaire sans corniche avant, type 241-030
5b	2	Profilé modulaire avec rail de montage intégré et à encoche, type 266-006
6	2	Bande taraudée M 2,5
7	1 jeu	Matériel de montage incluant 4 pieds





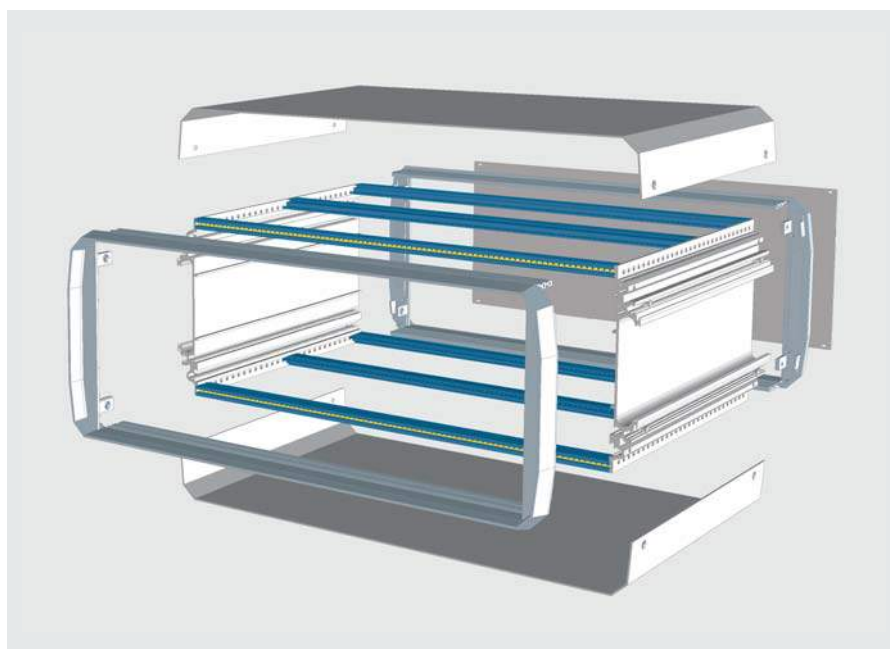
F	P mm	Caractéristique	N° de commande
84	262	sans fente d'aération (IP 30)	280-301
63			280-302
42			280-303
28			280-304
84		avec fente d'aération dans panneau arrière et une des coques (IP 20)	280-351
63			280-352
42			280-353
28			280-354
84	302	sans fente d'aération (IP 30)	280-311
63			280-312
42			280-313
28			280-314
84		avec fente d'aération dans panneau arrière et une des coques (IP 20)	280-361
63			280-362
42			280-363
28			280-364
84	342	sans fente d'aération (IP 30)	280-321
63			280-322
42			280-323
28			280-324
84		avec fente d'aération dans panneau arrière et une des coques (IP 20)	280-371
63			280-372
42			280-373
28			280-374
84	382	sans fente d'aération (IP 30)	280-331
63			280-332
42			280-333
28			280-334
84		avec fente d'aération dans panneau arrière et une des coques (IP 20)	280-381
63			280-382
42			280-383
28			280-384
84	482	sans fente d'aération (IP 30)	280-341
63			280-342
42			280-343
28			280-344
84		avec fente d'aération dans panneau arrière et une des coques (IP 20)	280-391
63			280-392
42			280-393
28			280-394



Coffret de table apra line 4 U

Livraison

Pos.	St	Description
1	2	Cadre
2	2	Panneau latéral
3	2	Tôle de fond et de recouvrement (aérée/non aérée)
4	1	Panneau arrière (aéré/non aéré)
5a	4	Profilé modulaire sans corniche avant, type 241-030
5b	2	Profilé modulaire standard, type 241-022
6	2	Bande taraudée M 2,5
7	1 jeu	Matériel de montage incluant 4 pieds





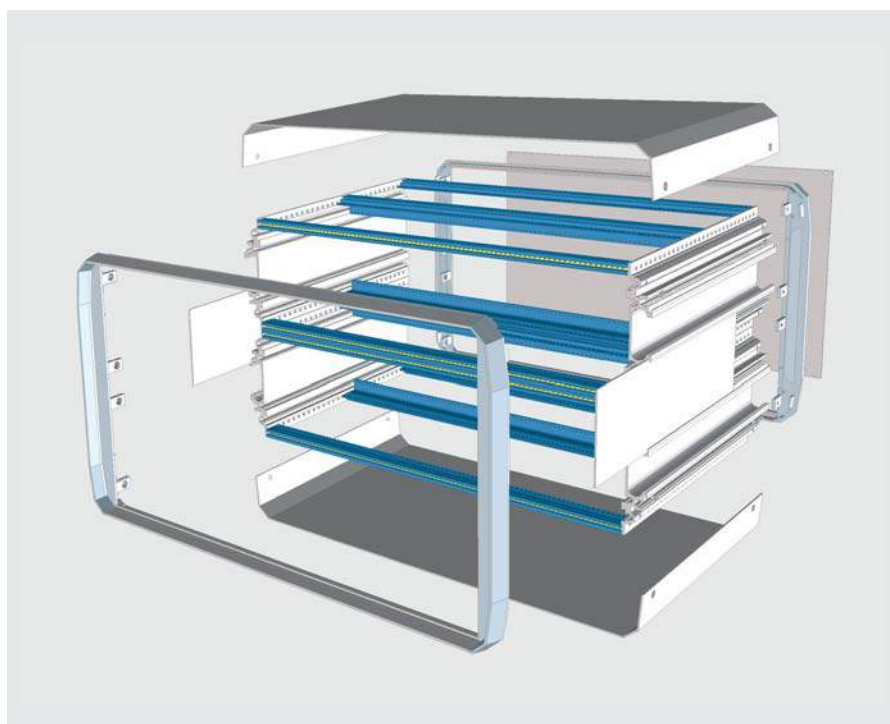
F	P mm	Caractéristique	N° de commande
84	262	sans fente d'aération (IP 30)	280-401
63			280-402
42			280-403
28			280-404
84		avec fente d'aération dans panneau arrière et une des coques (IP 20)	280-451
63			280-452
42			280-453
28			280-454
84	302	sans fente d'aération (IP 30)	280-411
63			280-412
42			280-413
28			280-414
84		avec fente d'aération dans panneau arrière et une des coques (IP 20)	280-461
63			280-462
42			280-463
28			280-464
84	342	sans fente d'aération (IP 30)	280-421
63			280-422
42			280-423
28			280-424
84		avec fente d'aération dans panneau arrière et une des coques (IP 20)	280-471
63			280-472
42			280-473
28			280-474
84	382	sans fente d'aération (IP 30)	280-431
63			280-432
42			280-433
28			280-434
84		avec fente d'aération dans panneau arrière et une des coques (IP 20)	280-481
63			280-482
42			280-483
28			280-484
84	482	sans fente d'aération (IP 30)	280-441
63			280-442
42			280-443
28			280-444
84		avec fente d'aération dans panneau arrière et une des coques (IP 20)	280-491
63			280-492
42			280-493
28			280-494



Coffret de table apra line 6 U double rangées

Livraison

Pos.	St	Description
1	2	Cadre
2	4	Panneau latéral
3	2	Tôle de fond et de recouvrement (aérée/non aérée)
4	1	Panneau arrière (aéré/non aéré)
5a	4	Profilé modulaire sans corniche avant, type 241-030
5b	4	Profilé modulaire avec rail de montage intégré et à encoche, type 266-006
5c	2	Profilé modulaire standard à encoche, type 280-022
6	4	Bande taraudée M 2,5
7	1 jeu	Matériel de montage incluant 4 pieds





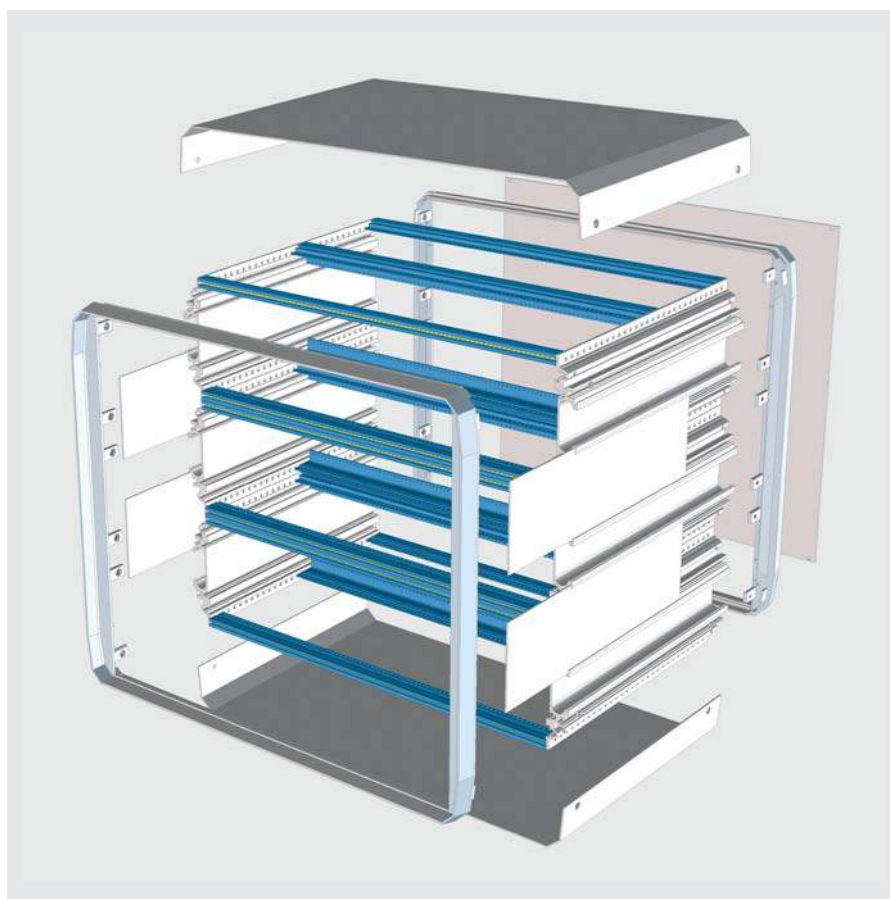
F	P mm	Caractéristique	N° de commande
84	262	sans fente d'aération (IP 30)	280-601
63			280-602
42			280-603
28			280-604
84		avec fente d'aération dans panneau arrière et une des coques (IP 20)	280-651
63			280-652
42			280-653
28			280-654
84	302	sans fente d'aération (IP 30)	280-611
63			280-612
42			280-613
28			280-614
84		avec fente d'aération dans panneau arrière et une des coques (IP 20)	280-661
63			280-662
42			280-663
28			280-664
84	342	sans fente d'aération (IP 30)	280-621
63			280-622
42			280-623
28			280-624
84		avec fente d'aération dans panneau arrière et une des coques (IP 20)	280-671
63			280-672
42			280-673
28			280-674
84	382	sans fente d'aération (IP 30)	280-631
63			280-632
42			280-633
28			280-634
84		avec fente d'aération dans panneau arrière et une des coques (IP 20)	280-681
63			280-682
42			280-683
28			280-684
84	482	sans fente d'aération (IP 30)	280-641
63			280-642
42			280-643
28			280-644
84		avec fente d'aération dans panneau arrière et une des coques (IP 20)	280-691
63			280-692
42			280-693
28			280-694



Coffret de table apra line 9 U

Livraison

Pos.	St	Description
1	2	Cadre
2	6	Panneau latéral
3	2	Tôle de fond et de recouvrement (aérée/non aérée)
4	1	Panneau arrière (aéré/non aéré)
5a	4	Profilé modulaire sans corniche avant, type 241-030
5b	6	Profilé modulaire avec rail de montage intégré et à encoche, type 266-006
5c	4	Profilé modulaire standard à encoche, type 280-022
6	6	Bande taraudée M 2,5
7	1 jeu	Matériel de montage incluant 4 pieds

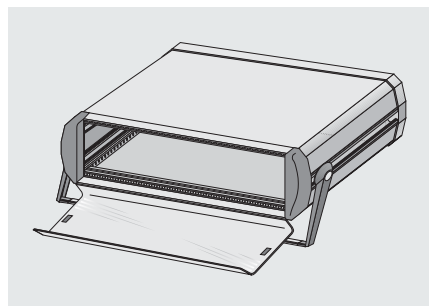


F	P mm	Caractéristique	N° de commande
84	262	sans fente d'aération (IP 30)	280-901
		avec fente d'aération dans panneau arrière et une des coques (IP 20)	280-951
	302	sans fente d'aération (IP 30)	280-911
		avec fente d'aération dans panneau arrière et une des coques (IP 20)	280-961
	342	sans fente d'aération (IP 30)	280-921
		avec fente d'aération dans panneau arrière et une des coques (IP 20)	280-971
	382	sans fente d'aération (IP 30)	280-931
		avec fente d'aération dans panneau arrière et une des coques (IP 20)	280-981
	482	sans fente d'aération (IP 30)	280-941
		avec fente d'aération dans panneau arrière et une des coques (IP 20)	280-991



www.apra-norm.fr

Porte avant, abattante

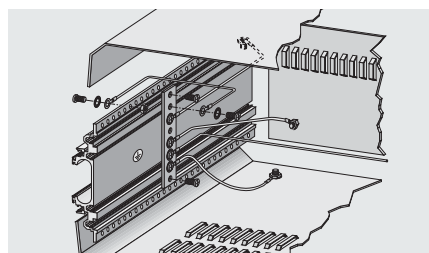


Livraison

Pos.	St.	Description
1	1	Porte entièrement assemblée avec cadre, charnières et vitre en plexiglas
2	2	Serrure 1/4 de tour

F	U	N° de comm.
84	3	280-109
63		280-108
42		280-107
28	4	280-106
84		280-119
63		280-118
42	6	280-117
28		280-116
84		280-179
63		280-178

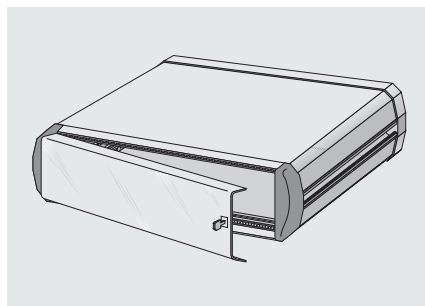
Kit de mise à la masse



- contrôlé par la Commission professionnelle de Mécanique de précision et d'Electrotechnique de Cologne.
- pour une mise à la masse conforme à VDE

Hauteur de montage U	N° de comm.
3	140-033
4	140-034
6	140-036
9	140-039

Porte avant, pivotante



Livraison

Pos.	St.	Description
1	1	Porte entièrement assemblée avec cadre, charnières et vitre en plexiglas
2	1	Serrure 1/4 de tour

F	U	N° de comm.
42	3	280-102
28		280-101
42	4	280-112
28		280-111
42	6	280-172
28		280-171

Vérouillage pivotant de la porte avant

N° de commande
446-001

Poignée d'appui et de transport

- utilisation universelle avec les coffrets: profi-set, apraline et Tamago
- adaptée à tous coffrets 3 U et 4 U
- réglage de la poignée via bouton poussoir par pas de 300

Matériel:

profilé: aluminium extrudé
étrier, fixation, adptateur: zinc moulé sous pression

Surface:

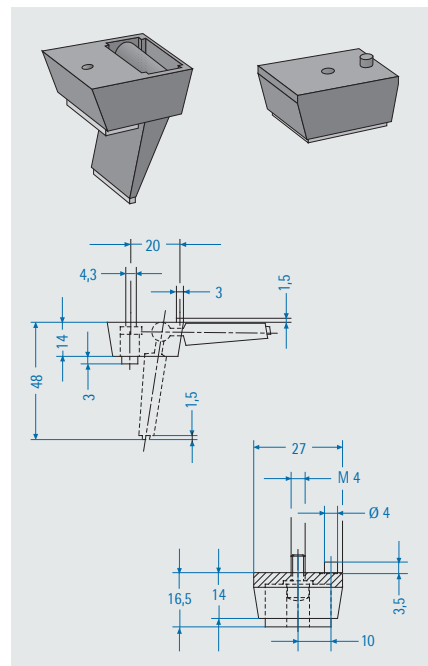
profilé de saisie: anodisée
bouton-poussoir, cache-vis: plastique, noir

Capacité de charge:

50 kg

Autres surfaces et dimensions sont livrables sur commande !

Jeu de pieds d'appui et de support

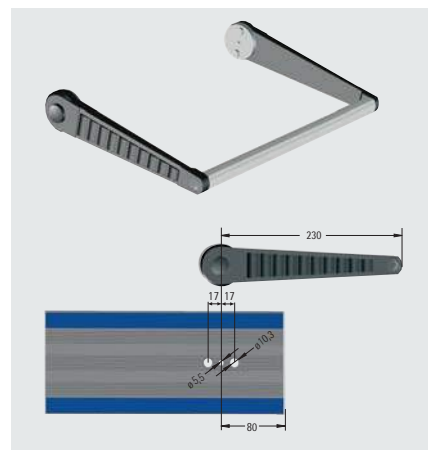


- nécessité de réaliser les perforations adaptées dans la coque inférieure

Livraison

Pos.	Nbre	Description
1	2	pieds d'appui
2	2	pieds arrière de support
3		matériel de montage

N° de commande
615-019



F	N° de comm.
42	264-100-42
63	264-100-63
84	264-100-84



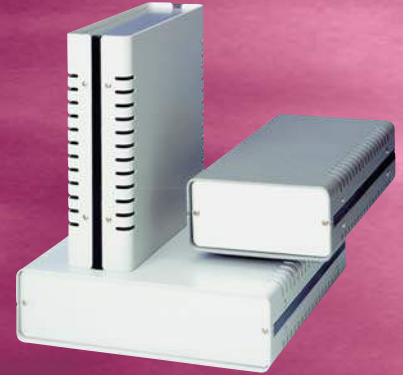
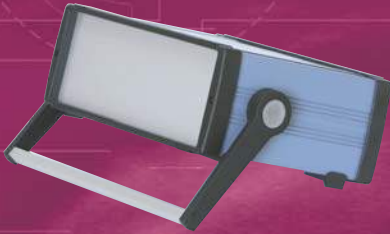
Systemes de petits coffrets



... l'habillage parfait au service de l'électronique



Systèmes de petits coffrets



Xdream

à partir de la page 178

- toutes les largeurs de cartes courantes entre 100, 120, 160, 190 et 233,35 mm possibles dans un seul coffret
- construction CEM
- indice de protection IP 66

Xdream mini

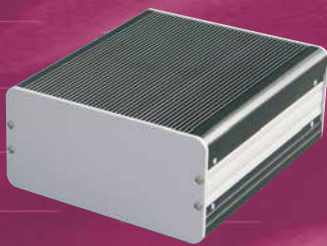
à partir de la page 181

- pour largeurs de cartes 100 mm
- dimensions compactes
- stabilité éprouvée
- bonnes propriétés CEM
- indice de protection IP 66

PROFI CASE

à partir de la page 183

- la meilleure fonctionnalité dans une forme simple
- pour recevoir des cartes Europe et des composants électroniques
- dimensions diverses disponibles
- indice de protection IP 20/30



profi set cool

page 189

- Conception robuste
- Personnalisable
- Nombreux accessoires
- Intégration multiple

Pupitre 502

page 190

- coffret en aluminium simple
- configurable en fonction des souhaits du client
- indice de protection IP 30

Coffret standard en plastique D/DB/N2U

à partir de la page 191

- montage sans vis avec mécanisme à encliquetage
- en polystyrène antichoc
- indice de protection IP54 (série DD)



click-case

page 187

- montage simple et rapide, sans outil
- fonction CEM
- aéré ou non aéré
- personnalisation des faces avant et arrière
- dimensions particulières à la demande

Petit coffret en profilé 414

page 188

- construction simple en profilé
- pour recevoir des cartes Europe profondes de jusqu'à 220 mm
- indice de protection IP 40



Coffret mural Flex 310

page 194

- Coffret mural universel
- Compact et flexible
- Grande robustesse
- Utilisation industrielle
- Autres dimensions et usinages possibles

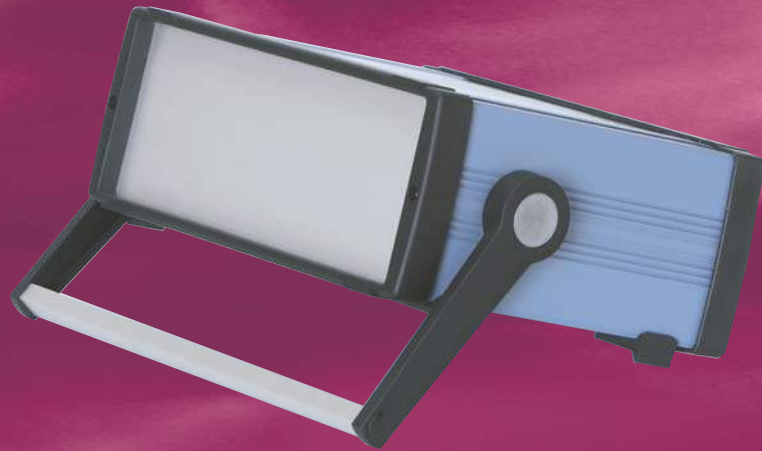


La fonctionnalité « puissance X »

Le petit coffret X-dream vous offre le maximum de fonctionnalité possible. Le profilé d'aluminium qui compose le corps du coffret en est la base, et présente une solidité extrême.



Xdream



Exemple de configuration



Ce modèle, de construction déposée, crée des espaces que vous n'avez jamais soupçonnés dans des petits coffrets.

Les guides en queue d'aronde intégrés au coffret permettent un positionnement individualisé des glissières d'adaptation, qui servent à accueillir des formats de cartes standard ou des composants électroniques de différentes largeurs.

Les différents éléments avant et garnitures utilisés (voir Accessoires) garantissent, combinés aux cadres d'obturation esthétiques, la meilleure protection contre les influences extérieures (indice de protection jusqu'à IP 66). Les rainures de montage situées sur la face inférieure du coffret permettent la pose des pieds d'empilage ou de systèmes d'installation personnalisés.

Sur demande, la série de petits coffrets Xdream peut être livrée équipée d'une poignée d'appui et de transport.

Petit coffret



- **indice de protection : IP 66**
- toutes les largeurs de cartes courantes entre 100, 120, 160, 190 et 233,35 mm possibles dans un seul coffret
- glissières d'adaptation pour un montage personnalisé
- extrême stabilité
- profondeur réglable
- empilable
- rainures de montage intégrées
- accessoires fonctionnels
- en option, poignée d'appui et de transport
- bonnes caractéristiques CEM



www.apra-norm.fr

Utilisation:

Coffret de base pour montage de composants électroniques et de cartes tout format.

Structure:

Le coffret est composé d'un profilé d'aluminium fermé, qui est clos à l'avant et à l'arrière par un cadre en plastique.

Matériel:

Bâti : profilés extrudés aluminium

Cadre : plastique, listé selon UL 94 V-0

Surface:

Bâti : peint RAL 7035 gris clair

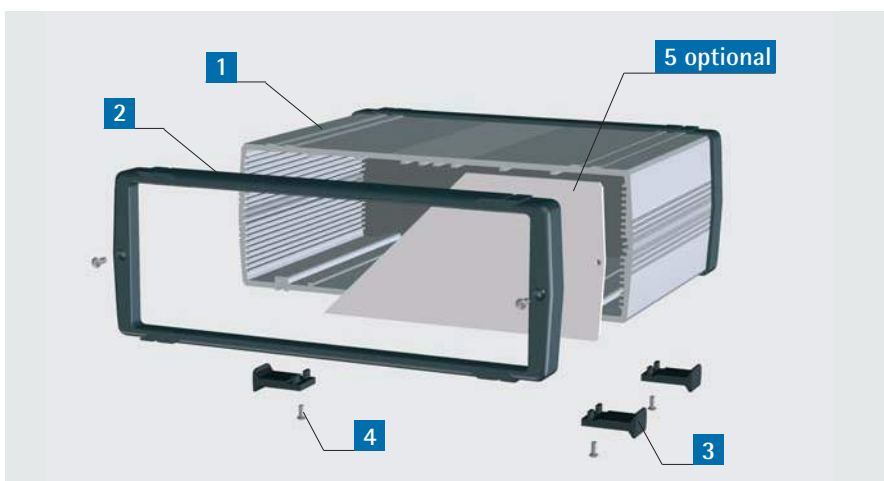
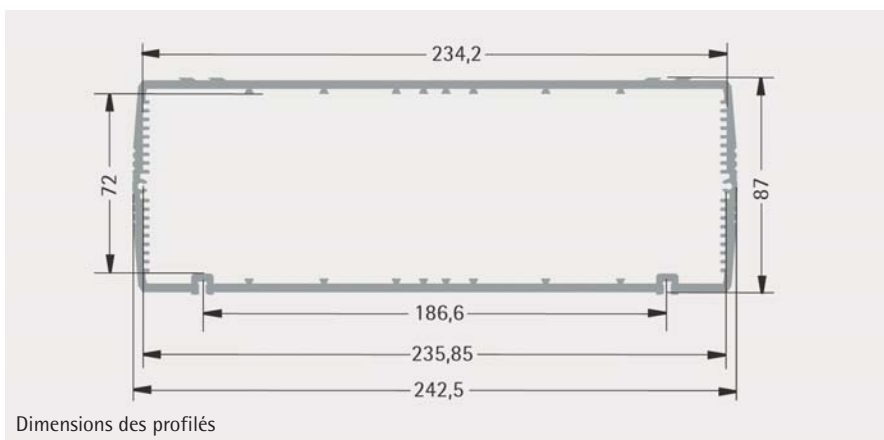
Cadre : noir

Indice de protection:

IP 66* (Configuration avec face avant et arrière pleines et joint IP 66 mais sans poignée)

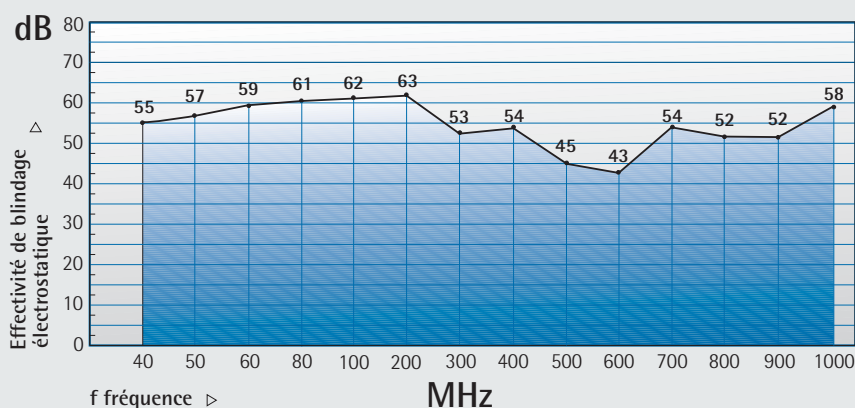
Livraison:

non monté



Courbe d'atténuation de blindage de la variante CEM

Valeurs moyennes des résultats d'essai d'un institut indépendant.



Spécifications d'examen:

Les mesures ont été réalisées sur le tiroir vide d'après VG 95373 partie 15 pour la gamme de fréquence entre 40 à 1000 MHz.

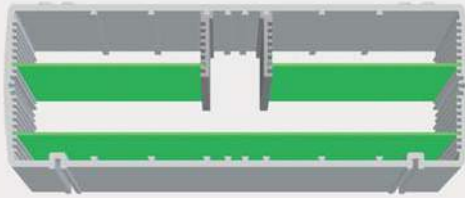
Livraison

Pos.	Nbre	Description
1	1	profilé d'aluminium
2	2	cadres en plastique
3	4	pieds d'empilage
4		matériel de montage
	(1)	poignée d'appui et de transport (ss. fig.)

Description	pour prof. de carte p mm	N° de comm.
Petit coffret P=180 mm	160	418-001-60
Petit coffret P=180 mm avec poignée	160	418-001-65
Petit coffret P=240 mm	220	418-002-20
Petit coffret P=240 mm avec poignée	220	418-002-25



Combinaisons possibles



2x largeur de carte 100 mm; 1x largeur de carte 233,35 mm



1x largeur de carte 160 mm; 2x largeur de carte 233,35 mm



1x largeur de carte 120 mm; 1x largeur de carte 233,35 mm



2x largeur de carte 190 mm

Beaucoup d'autres combinaisons possibles.

5 Face avant / panneau arrière



Matériel:

aluminium 2,5 mm

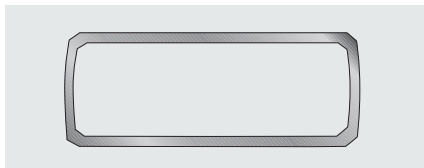
Surface:

extérieur anodisé, intérieur transparent chromaté

N° de commande

418-004-00

Joint IP 66



- autocollant, à apposer sur face avant/panneau arrière
- permet d'atteindre l'indice de protection IP 66

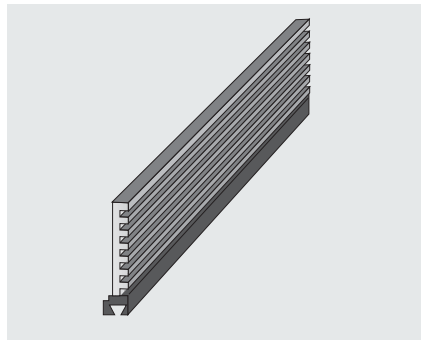
Matériel:

mousse cellulosé

N° de commande

418-006-02

Glissières d'adaptation



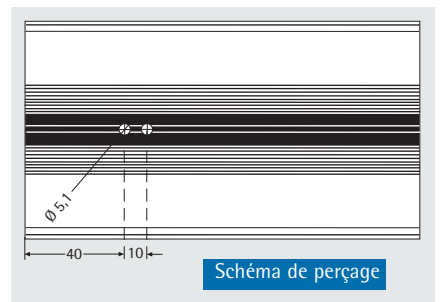
- permet le montage des cartes
- à insérer dans les guides en queue d'aronde du coffret

pour prof. de carte	N° de comm.
160 mm	418-003-16
220 mm	418-003-22

Poignée d'appui et de transport



- équipement ultérieur
- matériel de montage inclus



N° de commande

615-060-03



« Il y a de la place même dans le plus petit des coffrets »

Xdream
mini



Le « petit frère » du célèbre coffret Xdream.

- plus compact
- plus solide
- aussi pratique



- indice de protection élevé: IP 66
- pour largeurs de cartes de 100 mm,
- profondeur réglable
- empilable
- rainures de montage intégrées (par ex. pour fixation murale)
- extrême stabilité
- dimensions compactes
- canal intérieur pour des écrous coulisseaux en vue de fixer des composants individuels
- bonnes caractéristiques CEM



418 • Petit coffret Xdream mini

Utilisation:

Coffret de base pouvant recevoir des composants électroniques individuels et des cartes europe 100 mm x 160 mm.

Structure:

Le coffret est composé d'un profilé d'aluminium fermé à l'avant et à l'arrière par un cadre en plastique.

Matériel:

Corps du coffret : profilé extrudé aluminium

Cadre : plastique, listé selon UL 94 V-0

Surface:

Bâti : peint RAL 7035 gris clair

Cadre : noir

Indice de protection:

IP 66* (Configuration avec face avant et arrière pleines et joint IP 66 mais sans poignée)

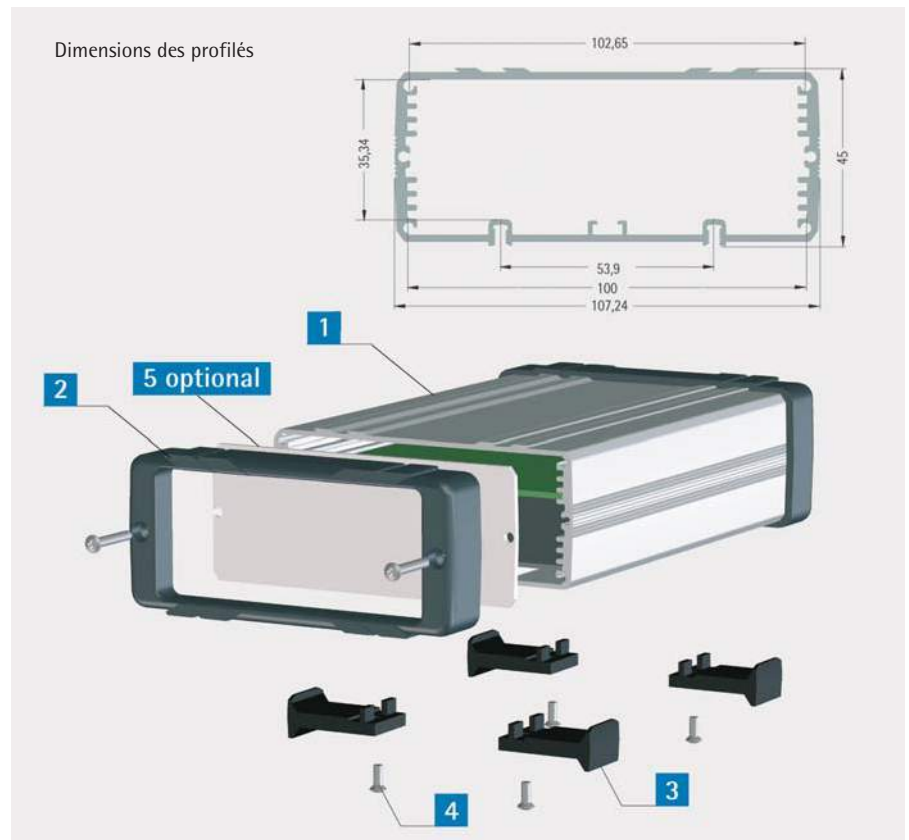
Livraison:

non assemblé

D'autres profondeurs de coffret sont disponibles sur demande!

Livraison

Pos.	Nbre	Description
1	1	profilé d'aluminium
2	2	cadres en plastique
3	4	pieds d'empilage
4		matériel de montage



Description	pour prof. de carte p mm	N° de comm.
Petit coffret P=180 mm	160	418-501-60
Petit coffret P=180 mm avec poignée	160	418-501-65
Petit coffret P=240 mm	220	418-502-20
Petit coffret P=240 mm avec poignée	220	418-502-25

Face avant / panneau arrière



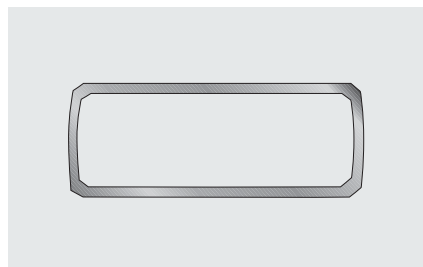
Matériel:

aluminium 2,5 mm

Surface:

extérieur anodisé, intérieur transparent chromaté

Joint IP 66



- autocollant, à apposer sur face avant/panneau arrière
- pour atteindre l'indice de protection IP 66

Matériel:

mousse de cellulose

Kit de fixation murale



- matériel de montage inclus

N° de commande
418-004-50

N° de commande
418-006-04

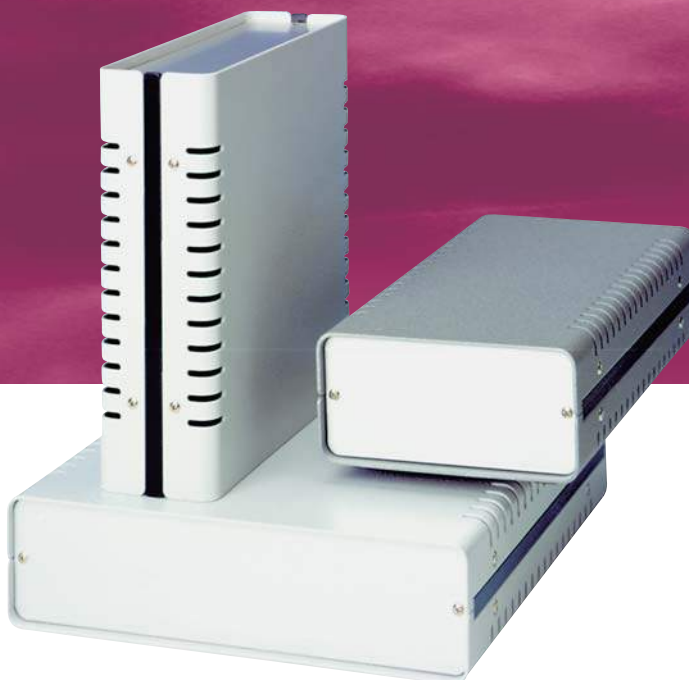
N° de commande
418-004-60



Le coffret sur mesure

La série de petits coffrets PROFI CASE, qui a fait ses preuves, se distingue par un design hors du temps et une structure simple, claire et fonctionnelle.

PROFI CASE



Petit coffret **PROFI CASE**

- structure simple
- montage extrêmement court
- au choix, avec panneaux latéraux en plastique (série 415) ou en profilé d'aluminium (série 416)
- disponible en versions aérée, à aération partielle ou pleine
- tailles spéciales sur demande

Tout simplement universel ...





415/416 • Petit coffret PROFI CASE

Informations techniques

Utilisation:

intégration de 2 ou 4 cartes de laboratoire ou de composants électroniques

Structure:

deux coques en aluminium sont vissées par l'extérieur, avec des éléments latéraux en plastique (série 415) ou en aluminium (série 416).

Les rainures des éléments latéraux (largeur de la fente 2mm) permettent d'insérer des cartes d'une épaisseur de 1,6 mm ou des tôles de montage.

Surface:

coques:

RAL 7035, gris clair

éléments latéraux:

RAL 9005, noir

Indice de protection:

IP 40: non aéré

IP 20: aéré

Livraison:

non monté

Couleurs et dimensions spéciales sur demande.

Commandez séparément la face avant **6**, le panneau arrière et les poignées **7**.

Livraison

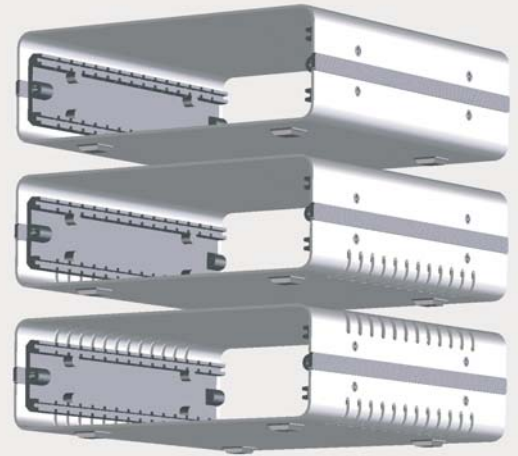
Pos.	Nbre	Description
1	2	coques
2	2	profils latéraux, plastique (série 415, H=55 mm)
	4	profils latéraux, plastique (série 415, H=90 mm)
	2	profils latéraux, profilé d'aluminium (série 416)
3	2	tôles latérales (série 415, H=90 mm)
4	4	pieds autocollants
5		matériel de montage

PROFI CASE 415 H = 55 mm

non aéré

aération une face

aération double face

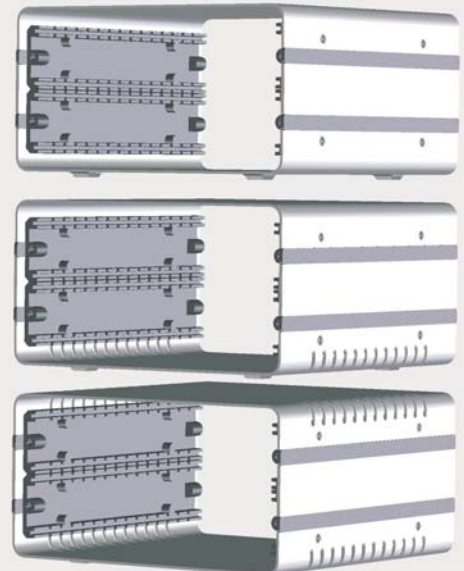


PROFI CASE 415 H = 90 mm

non aéré

aération une face

aération double face



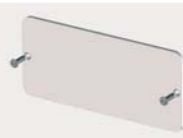
PROFI CASE 416 H = 55 mm


non aéré


aération une face





Dimension de carte mm	Hauteur du coffret H mm	Pro-fondeur du coffret P mm	Pro-fondeur nette p mm	Largeur du coffret L mm	Hauteur nette I mm	N° de commande			 6 Faces avant / arrière anodisées peintes, RAL 7035	
						fermé IP 40	aération une face IP 20	aération double face IP 20		
100 x 160	55	175	160,5	115	101	415-303	415-323	415-343	415-103	415-123
120 x 160	55	175	160,5	135	121	415-305	415-325	415-345	415-105	415-125
160 x 160	55	175	160,5	175	161	415-302	415-322	415-342	415-102	415-122
190 x 160	55	175	160,5	205	191	415-301	415-321	415-341	415-101	415-121
233,35 x 160	55	175	160,5	248,5	234,5	415-304	415-324	415-344	415-104	415-124
100 x 210	55	225	210,5	115	101	415-003	415-023	415-043	415-103	415-123
160 x 210	55	225	210,5	175	161	415-002	415-022	415-042	415-102	415-122
190 x 210	55	225	210,5	205	191	415-001	415-021	415-041	415-101	415-121
233,35 x 210	55	225	210,5	248,5	234,5	415-004	415-024	415-044	415-104	415-124

Dimension de carte mm	Hauteur du coffret H mm	Pro-fondeur du coffret P mm	Pro-fondeur nette p mm	Largeur du coffret L mm	Hauteur nette I mm	N° de commande			 6 Faces avant / arrière anodisées peintes, RAL 7035	
						fermé IP 40	aération une face IP 20	aération double face IP 20		
100 x 160	90	175	160,5	115	101	415-313	415-333	415-353	415-113	415-133
120 x 160	90	175	160,5	135	121	415-315	415-335	415-355	415-115	415-135
160 x 160	90	175	160,5	175	161	415-312	415-332	415-352	415-112	415-132
190 x 160	90	175	160,5	205	191	415-311	415-331	415-351	415-111	415-131
233,35 x 160	90	175	160,5	248,5	234,5	415-314	415-334	415-354	415-114	415-134
100 x 210	90	225	210,5	115	101	415-013	415-033	415-053	415-113	415-133
160 x 210	90	225	210,5	175	161	415-012	415-032	415-052	415-112	415-132
190 x 210	90	225	210,5	205	191	415-011	415-031	415-051	415-111	415-131
233,35 x 210	90	225	210,5	248,5	234,5	415-014	415-034	415-054	415-114	415-134

Dimension de carte mm	Hauteur du coffret H mm	Pro-fondeur du coffret P mm	Pro-fondeur nette p mm	Largeur du coffret L mm	Hauteur nette I mm	N° de commande		 6 Faces avant / arrière anodisées peintes, RAL 7035	
						fermé IP 40	aération une face IP 20		
100 x 160	55	175	160,5	115	101	416-303	416-323	415-103	415-123
160 x 160	55	175	160,5	175	161	416-302	416-322	415-102	415-122
190 x 160	55	175	160,5	205	191	416-301	416-321	415-101	415-121
100 x 210	55	225	210,5	115	101	416-003	416-023	415-103	415-123
160 x 210	55	225	210,5	175	161	416-002	416-022	415-102	415-122
190 x 210	55	225	210,5	205	191	416-001	416-021	415-101	415-121



7 Poignée d'appui et de transport



- composé d'étriers et d'un profilé de saisie, longueur modifiable
- réglage de la poignée via bouton-poussoir, par pas de 30°
- montage après perçage des deux côtés

Matériau/Surface:

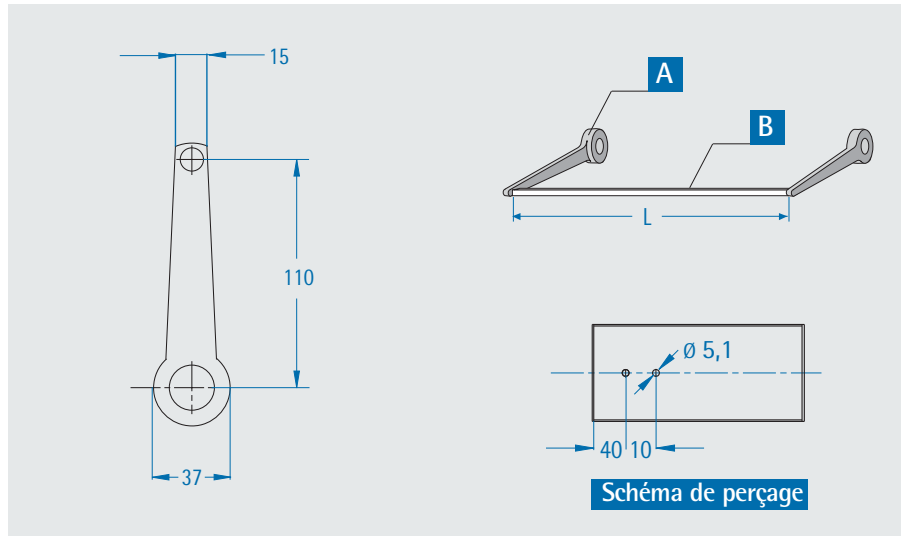
profilé: aluminium anodisé
étrier: polyamide, noir

Capacité de charge:

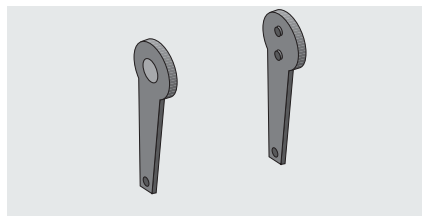
25 kg

Déterminez la longueur de profilé requise avec la formule suivante:

Longueur du profilé de saisie (S) =
largeur du coffret (L) + 16 mm.



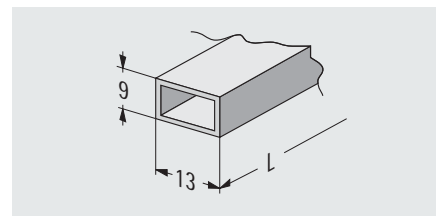
A Etriers



N° de commande (paire)

615-060

B Profilé de saisie



- 1 m à raccourcir

N° de commande (1 m)

615-061



www.apra-norm.fr

Petit coffret click-case

Les avantages de ce nouveau coffret :

- Rapide et facile à monter, sans outil, grâce à un système d'encliquetage (également disponible avec un kit de visserie, en option)
- Protection CEM garantie grâce à un joint CEM (en option)

La personnalisation du coffret:

- Possibilité de personnaliser vos faces avant/arrière
- Impression digitale ou sérigraphie multi couleurs
- Dimensions et compositions adaptées à vos demandes
- Disponible en version aérée ou non aérée
- Possibilité de l'utiliser comme coffret de table, coffret mural (412-100-60) ou avec des fixations pour montage sur Rail DIN (412-100-50)

Utilisation:

- Ce coffret est destiné à l'intégration de cartes électroniques ou de composants individuels

Matériel:

acier zingué

Surface:

RAL 7035 gris clair

Dimensions (H x L x P):

Env. 170 x 105 x 40 mm

Indice de protection:

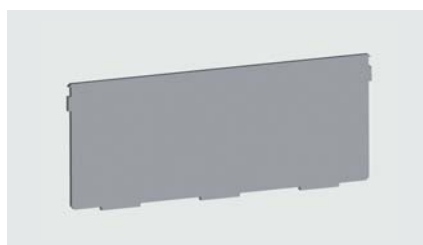
IP 30 pour le coffret aéré,

IP 40 pour le coffret non aéré



Description	N° de commande
non aéré	412-100-00
aéré	412-100-10

Panneau avant / panneau arrière

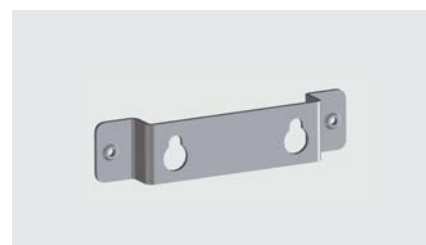


Matériel: tôle d'acier, galvanisée

Surface: RAL 7035 gris clair

N° de commande
412-100-20

Montage mural



- L=91mm, H=20mm, P=11,5mm
- matériel de montage inclus

Matériel: tôle d'acier, galvanisée

Surface: RAL 7035 gris clair

N° de commande
412-100-60

Fixation pour profilé DIN

- assure une fixation rapide, sécurisée et stable des petits coffrets, des modules et des coffrets borniers sur des profilés et des rails DIN 35
- peut simplement être montée par l'intérieur ou l'extérieur à l'arrière du coffret

Surface: Polyamide extrudé chargé de fibre de verre PA6 GF 30, classé selon la norme UL94 V-0, noir



Description	N° de commande (jeu = 10 pièces)
Largeur 45 mm avec trous de fixation	442-311-20
Largeur 45 mm avec inserts taraudés	442-311-25
Largeur 18 mm avec trous de fixation	442-311-30
Largeur 18 mm avec inserts taraudé	442-311-35



414 • Petit coffret en profilé

Petit coffret en profilé

- peu onéreux
- largeur / hauteur / profondeur variables

Utilisation:

intégration de deux cartes ou de composants électroniques

Structure:

Coffret de conception relativement simple, composé de 4 profilés d'aluminium, 4 tôles d'habillage et de 2 tôles supérieures. Les profilés présentent des rainures permettant l'insertion de 2 cartes Europe.

Surface:

Face avant/panneau arrière et profilés : aluminium anodisé

Tôle d'habillage : peinture, RAL 7035 gris clair

Indice de protection: IP 40

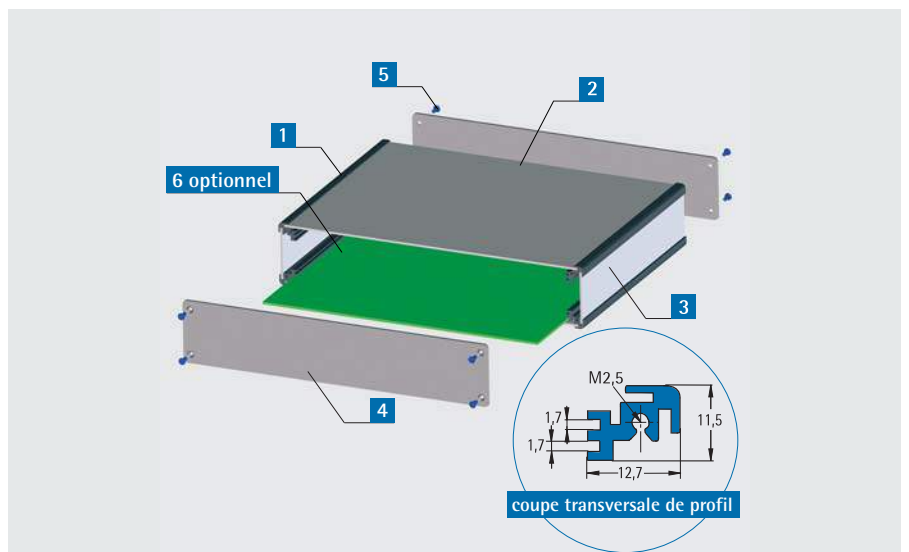
Livraison: non assemblé

Livraison

Pos.	Nbre	Description
1	4	profilés
2	2	tôles d'habillage 1
3	2	tôles d'habillage 2
4	2	tôles avant/arrière
5		matériel de montage

Les faces avant / arrières peuvent être munies de perforations destinées à des connecteurs ou des passages de câbles.

Commandez la tôle du châssis [6] séparément.



Description	Largeur du coffret L mm	Hauteur du coffret H mm	P mm	N° de comm.
Pour coffret 197,8 x 162,6 mm	220	44	166,6	414-101
		88	166,6	414-103
		44	226,6	414-111
		88	226,6	414-113
pour cartes Europe 100 x 160 mm	122	44	166,6	414-105
		88	166,6	414-106
		44	226,6	414-115
		88	226,6	414-116

Tôle du châssis

Matériel:

Tôle d'aluminium 1,5 mm

Surface:

Clair

Description	P mm	N° de comm.
Pour coffret 197,8 x 162,6 mm	166,6	414-151
	226,6	414-161
pour cartes Europe 100 mm x 160 mm et 100 mm x 220 mm	166,6	414-153
	226,6	414-163



Petit coffret profi set cool

Le nouveau coffret profi set cool se distingue par sa conception robuste et sa facilité d'utilisation individuelle. Le corps du boîtier est conçu en profilés d'aluminium attrayants à l'avant comme à l'arrière. Nous pouvons répondre aux besoins spécifiques des clients, usinage et sérigraphie.

Les coques supérieures et inférieures sont en profilés d'aluminium dissipateurs de chaleur émanant de l'électronique. Des éléments supports pour les cartes électroniques spécifiques aux clients peuvent être intégrés. La gamme profi set cool offre différentes possibilités d'aménagement intérieur, comme par exemple la fixation de plaques de montage ou d'autres composants.

- Construction robuste
- Désignable individuellement
- Nombreux accessoires
- Nombreuses possibilités d'extension

Matériel:

Aluminium

Surface:

Tôles de recouvrements:

RAL 9005 noir foncé

Face avant et flancs:

aluminium blanc

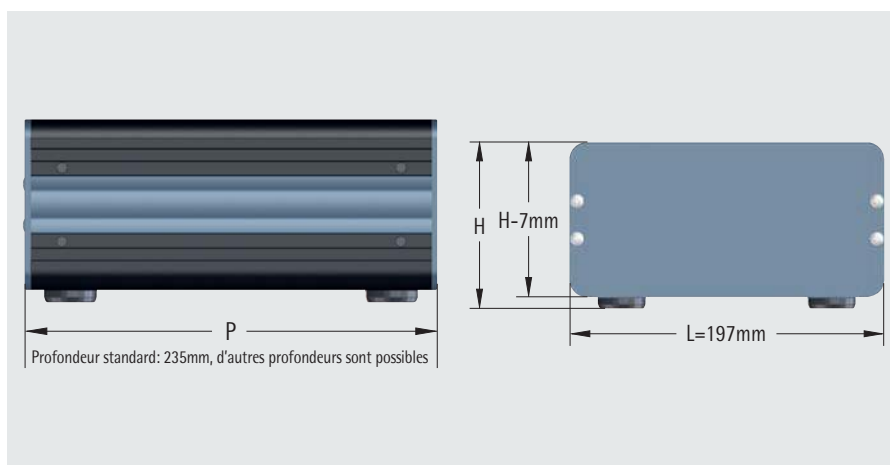
Livraison:

non monté, matériel d'assemblage inclus

• Accessoires sur demande:

- Pieds antidérapants
- Plaque de montage pour l'aménagement intérieur
- Montage d'une poignée de transport
- Poignée du panneau avant
- Fixation murale
- Adaptateur pour rail DIN

La profondeur du boîtier est variable – demandez nous !



H	N° de commande
104 mm (pieds inclus)	264-510-00
148,5 mm (pieds inclus)	264-510-10



Pupitre

- pupitre, structure légère en aluminium
- capot emboîté et vissé par le bas
- parfait pour des claviers à membrane

Utilisation:

sert à recevoir des éléments de commande par ex. des claviers à membrane

Matériel:

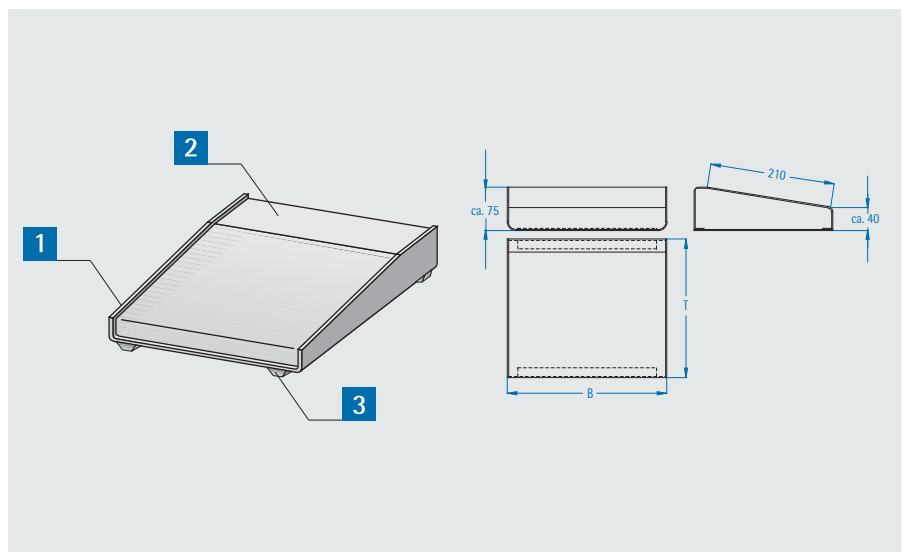
tôle d'aluminium, 2 mm

Surface:

peinte, RAL 7035 gris clair

Livraison:

non assemblé



Autres tailles et personnalisation (par ex. sérigraphie) disponibles sur demande

Livraison

Pos.	Nbre	Description
1	1	coque inférieure
2	1	capot
3	4	pieds, autocollants
4		matériel de montage

L mm	P mm	N° de commande
490	240	502-001
420		502-011
490	340	502-002
420		502-012



Coffret standard série D

- coffret en polystyrène anti-choc
- assemblage sans vis grâce à la fermeture encliquetable
- faces avant et arrière décalées 7 mm vers l'intérieur

Utilisation:

accueil de platines ou de modules de petite taille

Matériel:

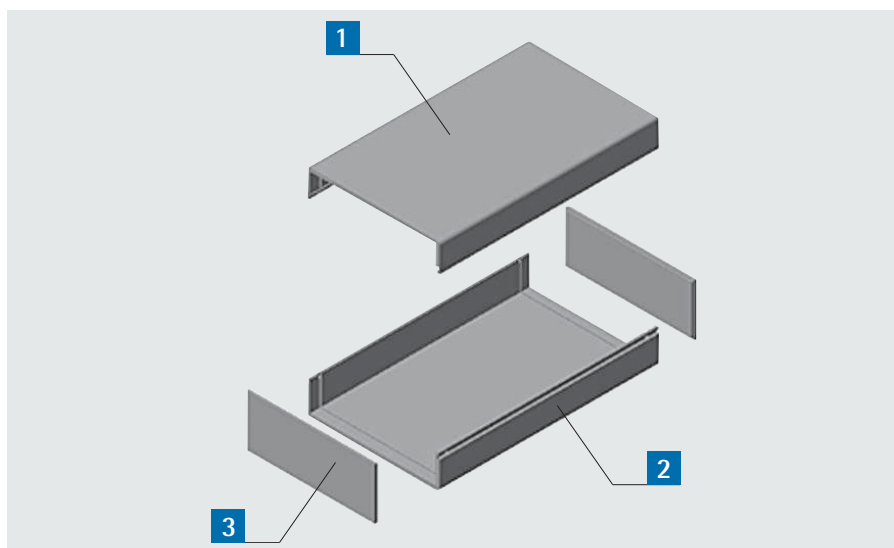
polystyrène 3 mm

Surface:

gris blanc / gris chaud

Indice de protection:

IP 42



Personnalisation possible (fraisage, impression etc.) sur demande!

Livraison

Pos.	Nbre	Description
1	1	coque supérieure
2	1	coque inférieure
3	2	faces avant

h mm	l mm	p mm	N° de commande
50	100	110	D 10
35	145	170	D 20
40	103	160	D 25 R
40	120	170	D 30
70	110	145	D 40
70	103	160	D 45 R
60	160	170	D 50
100	180	210	D 60
70	200	215	D 70



Coffret standard série DB

Coffret standard série DB

- coffret en polystyrène anti-choc, 3 mm
- assemblage sans vis grâce à la fermeture encliquetable
- 2 guide-cartes collables
- faces avant et arrière montées à fleur

Utilisation:

accueil de platines ou de modules de petite taille

Matériel:

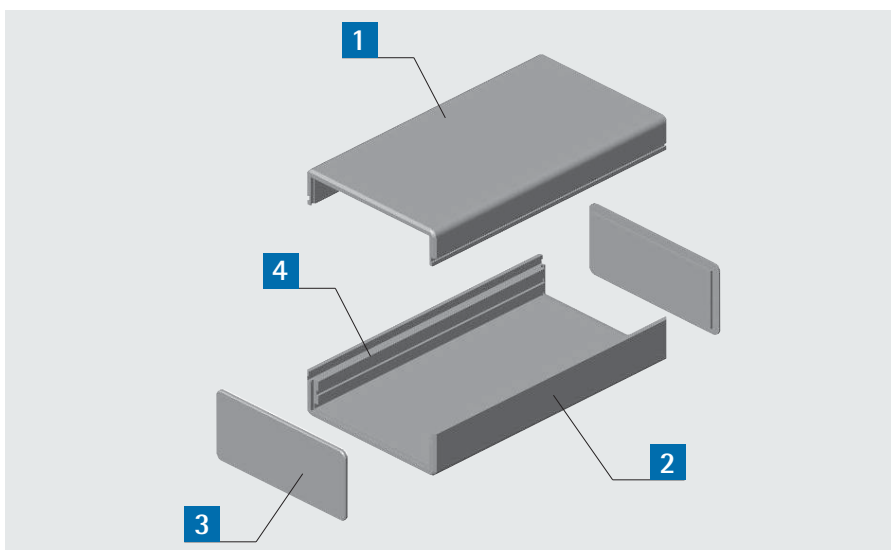
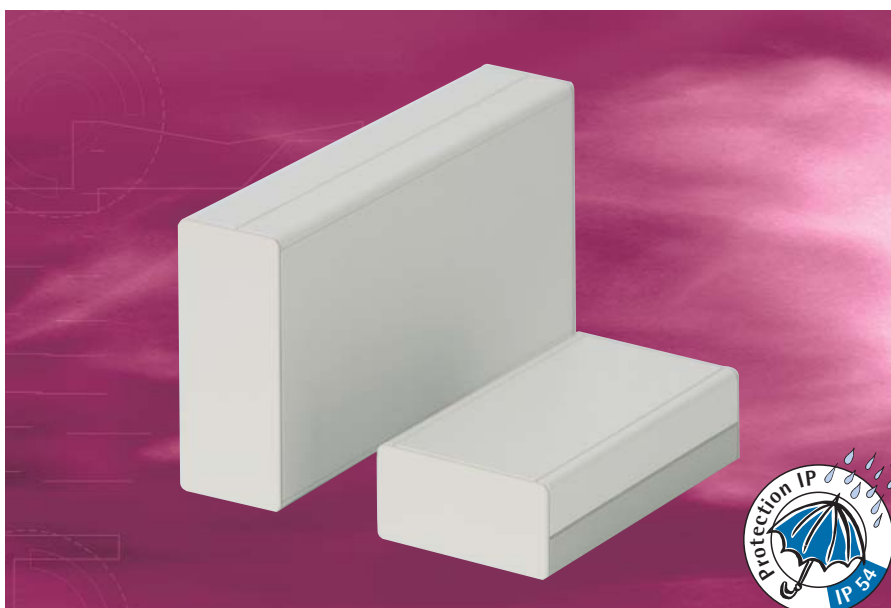
polystyrène 3 mm

Surface:

gris blanc / gris chaud

Indice de protection:

IP 54



Travaux individuels (fraisage, impression etc.) sur demande!

Livraison

Pos.	Nbre	Description
1	1	coque supérieure
2	1	coque inférieure
3	2	faces avant
4	2	guide-cartes, collables

h mm	l mm	p mm	N° de commande
25	53	103	DB 1
25	63	125	DB 2
30	83	163	DB 3
30	103	203	DB 4
50	103	203	DB 5
17	38	83	DB 6



www.apra-norm.fr

Coffret standard série N2U

- coffret en polystyrène antichoc
- capots supérieur et inférieur en U
- fermeture rainure-languette, aucune vis requise

Utilisation:

accueil de platines ou de modules de petite taille

Matériel:

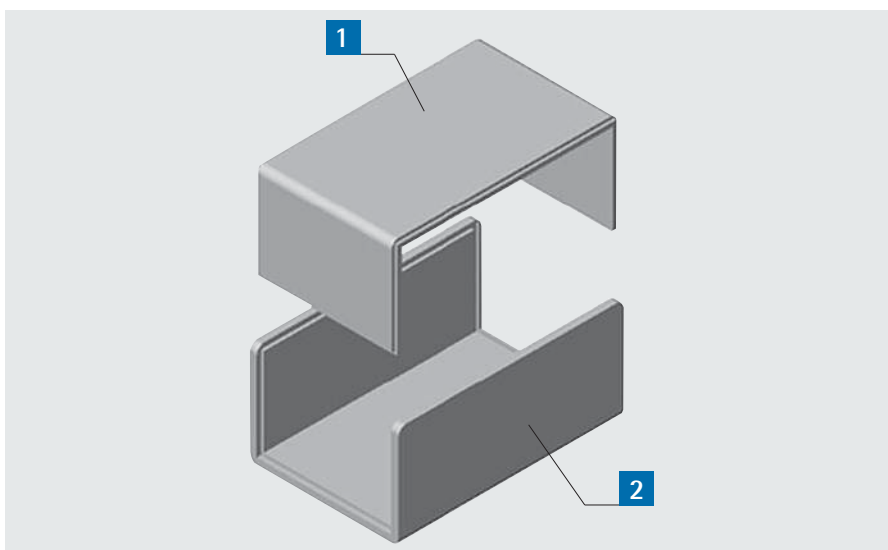
polystyrène 3 mm

Surface:

gris blanc

Indice de protection:

IP 42



Travaux individuels (fraisage, impression etc.) sur demande!

Livraison

Pos.	Nbre	Description
1	1	coque supérieure
2	1	coque inférieure

h mm	l mm	p mm	N° de commande
25	40	40	N2U 1
20	90	35	N2U 2
25	53	163	N2U 3
20	53	83	N2U 4
35	53	83	N2U 5
20	103	163	N2U 6
20	163	203	N2U 7



310 • Coffret mural Flex 310

Coffret mural Flex 310

Le coffret de base est composé d'une partie murale munie de 4 équerres soudées pour la fixation de la plaque de montage, et/ou des rails de montage, à l'intérieur du coffret. La porte avant est munie d'un joint en mousse expansive de charnières permettant une ouverture à 180° et un système de verrouillage.

- Le coffret de base et la porte avant sont en Ral 7035
- La plaque de montage est en acier zingué
- Les rails supports sont zingués.

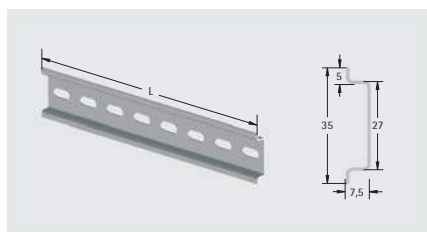


Plaque de montage

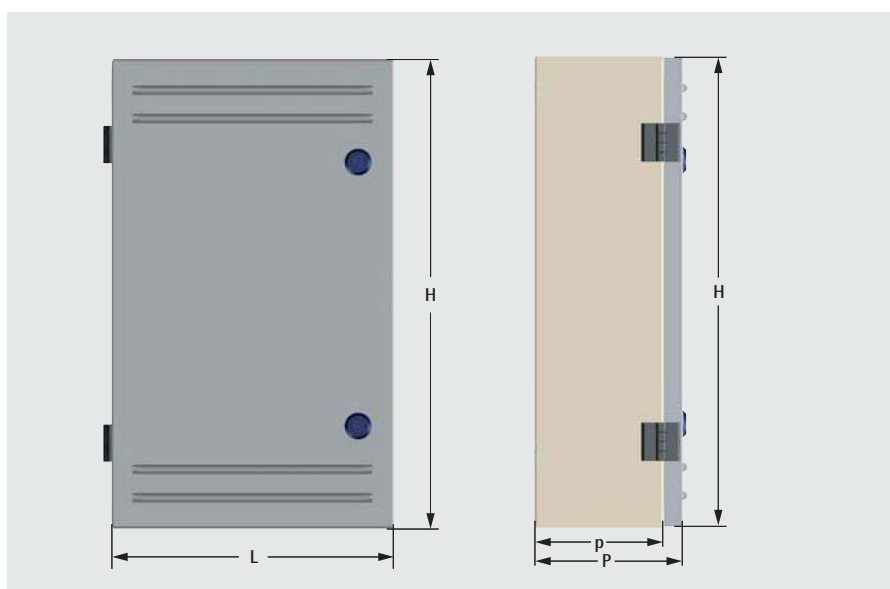


pour hauteur coffret H	N° de comm.
H= 300 mm	310-100-10
H= 500 mm	310-200-10
H= 700 mm	310-300-10

Rail DIN



pour hauteur coffret H	N° de comm.
H= 300 mm	310-100-20
H= 500 mm	310-200-20
H= 700 mm	310-300-20



H mm	L mm	P mm	p mm	N° de commande
300	200	130	105	310-100-00
500	300	160	135	310-200-00
700	500	210	185	310-300-00



Informations techniques

Informations techniques :

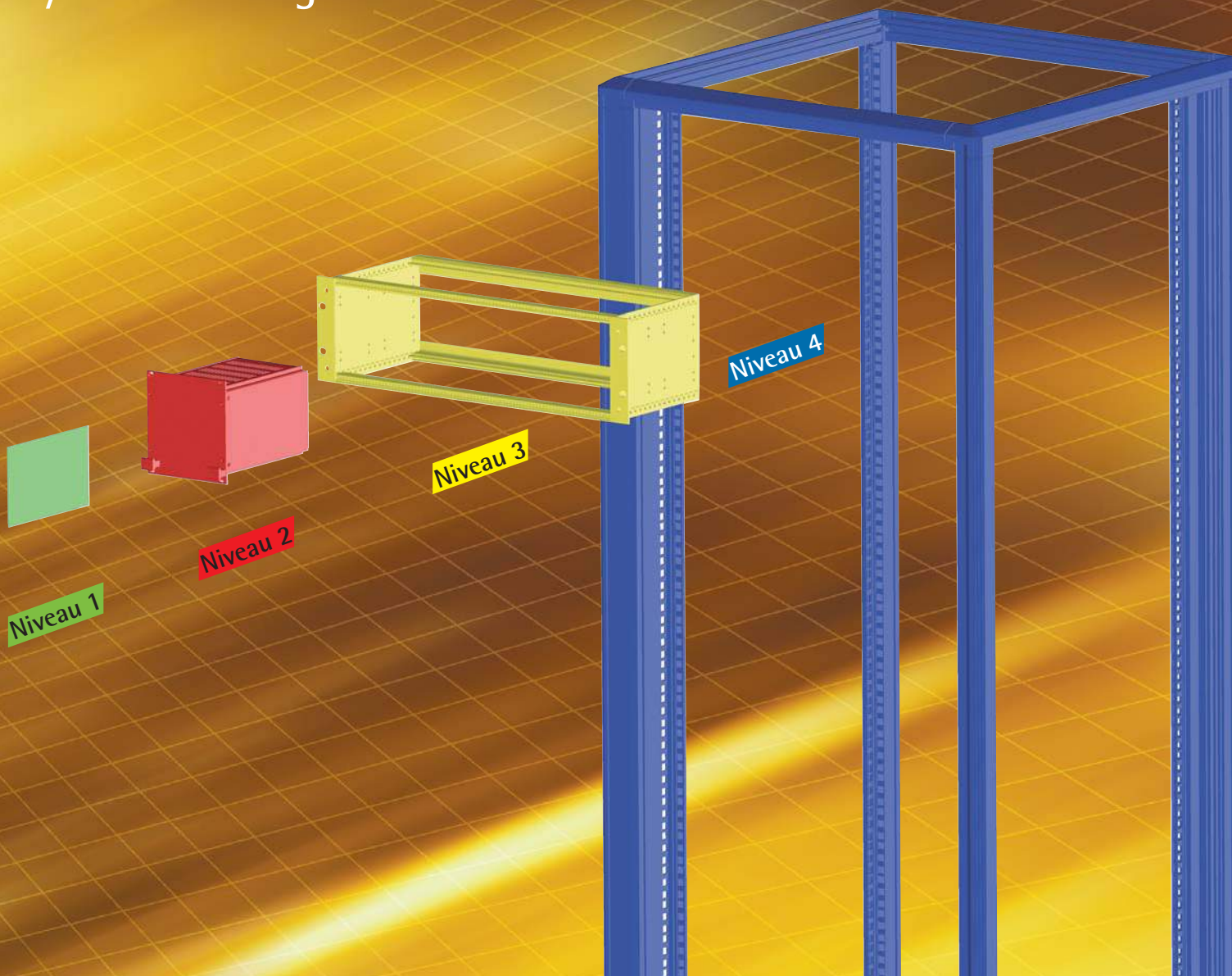
• Les normes	196
• Le système 19".....	197
• Les types de protection IP	204
• Classification d'ignifugation de plastique	205
• La mise à la masse	206
• Les normes DIN	207
• Approbations	207
• Définition des termes.....	208
• Abréviations	209
• Index des mots-clés	210
• Couleurs de standard	213
• Conditions générales	214
• Représentations	216





Norme	Description
DIN 41494	Dimensions du modèle 482,6 mm (19")
DIN 43356	Dimensions de la structure métrique, multimodule 25 mm
DIN 43700	Dimensions extérieures des coffrets encastrables et dimensions des évidements des panneaux de distribution
DIN 43834	Fixation pour app. MSR; montage sur panneau; élément de fixation; trous de fixations dans l'appareil
DIN 43835	Fixation pour instruments de mesure à affichage; élément de fix.; cône au coffret; disposition de montage
DIN 46008	Surface de fixation de la mise à la masse, vis de fixation, tension de mesure sous 52kV
DIN EN 50155	Utilisation d'équipements électriques embarqués sur véhicules sur rails
DIN EN 55022	Valeurs limite et procédés de mesure pour signaux parasites d'installations télématiques
DIN EN 60917-2	Dimensions de coordination pour les interfaces des structures métriques
DIN EN 60917-2-2	Dimensions de coordination pour les interfaces des structures métriques : dimensions de modules, de tiroirs, de panneaux arrière, de faces avant et de modules enfichables
DIN EN 60950	Sécurité d'installations télématiques
DIN VDE 0100 Teil 410	Protection contre les chocs électriques
DIN VDE 0100 Teil 540	Conducteur de protection, mise à la masse
DIN EN 50081-1/-2	Compatibilité électromagnétique, norme générique, diffusion d'impulsions parasites Partie 1 : zone d'habitation, zone commerciale ainsi petites entreprises Partie 2 : zone industrielle
DIN EN 50082-1/-2	Compatibilité électromagnétique, norme générique, diffusion d'impulsions parasites Partie 1: zone d'habitation, zone commerciale ainsi petites entreprises Partie 2: zone industrielle
DIN EN 50091-1/-2	Uninterruptible powersystems (UPS); General and safety requirements Part 2: EMC-Requirements
CEI 60297-3-100	Dimensions du modèle 19" 482.6mm. Dimensions principales des faces , bacs à cartes, tiroirs, bâtis et armoires.
CEI 60297-3-101	Dimensions du modèle 482,6 mm (modèle 19 pouces): Bacs à cartes et blocs
CEI 60297-3-102	Dimensions du modèle 482,6 mm (modèle 19 pouces): Poignée d'insertion et d'extraction
CEI 60297-3-103	Dimensions du modèle 482,6 mm (modèle 19 pouces): Codage et broche de guidage
DIN EN 60529	Type de protection : au toucher, corps étranger, protection eau pour des appareils électriques
CEI 60603-2	Connecteurs pour interrupteur à poussoir pour des fréquences sou 3 MHz. Part 2: Detail specification for two-part connectors with assessed quality, for printed boards, for basic grid of 2,54 mm (0,1 in) with common mounting features
CEI 61554	Appareils pour installations dans chambres de simulation, appareils de mesurage électrique, dimensions
CEI 61643-1	Parasurtenseur pour basse tension: Partie 1: appareils parasurtenseur pour usage dans des installations de basse tension
CEI 62040-3	Alimentation ininterrompue (USV) Partie 3: méthodes pour la définition des exigences de capacité et d'essai
IEEE 587	Guide for Surge Voltages in Low-Voltage AC Power Circuits
IEEE 1101.10	Additional mechanical specifications for microcomputers using IEEE 1101.1-1991 equipment practice
IEEE 1101.11	Mechanical rear plug-in units specifications for microcomputers using IEEE 1101.1 and IEEE 1101.10 equipment practice
UL 94	Inflammabilité des plastiques UL94 HB: test de l'inflammabilité horizontale UL94 V-2, UL94 V-1, UL94 V-0: test de l'inflammabilité verticale
VG 95373 Partie 15	Directives pour l'atténuation de blindage

Les 4 niveaux du système d'intégration 19"



Niveau 1	composants, éléments (faces avant, connecteurs, carte à circuits imprimés)
Niveau 2	modules (cartes enfichables, blocs enfichables, cassettes)
Niveau 3	bacs à cartes, tiroirs, faces avant
Niveau 4	intégration (coffret 19", pupitre, bâtis, baies)



Composants 19"	Normes	Solutions apra-norm
<p>NIVEAU 4</p> <p>Baies 19"</p> <p>Bâtis 19"</p> <p>Coffrets 19"</p>	<p>CEI 60297-3-100</p> <p>CEI 60297-3-100</p> <p>CEI 60297-3-100</p>	<p>aprack®</p>
<p>NIVEAU 3</p> <p>Faces avant 19"</p> <p>Bacs à cartes 19"</p> <p>Tiroirs 19"</p>	<p>CEI 60297-3-101</p> <p>CEI 60297-3-102</p> <p>CEI 60297-3-103</p> <p>IEEE 1101.1</p> <p>IEEE 1101.10</p> <p>IEEE 1101.11</p>	<p>Tiroir universel</p> <p>Bac à cartes 245</p>
<p>NIVEAU 2</p> <p>Modules enfichables</p> <p>Cassettes</p>	<p>CEI 60297-3-101</p> <p>CEI 60297-3-102</p> <p>CEI 60297-3-103</p> <p>IEEE 1101.1</p> <p>IEEE 1101.10</p> <p>IEEE 1101.11</p>	<p>Module enfichable 247</p>
<p>NIVEAU 1</p> <p>Éléments avant</p> <p>Connecteurs enfichables</p> <p>Cartes à circuits imprimés</p>	<p>CEI 60297-3-101</p> <p>CEI 60297-3-102</p> <p>CEI 60297-3-103</p> <p>DIN 41494/8</p> <p>CEI 60603-2</p> <p>CEI 60097</p>	<p>Éléments avant 243/246</p>

Vitaro[®]

ZENITH[®] 2.0



Tiroir ordinateur **EVO 2.0**

Panneaux avant/tôles 200/205



Cassette 248

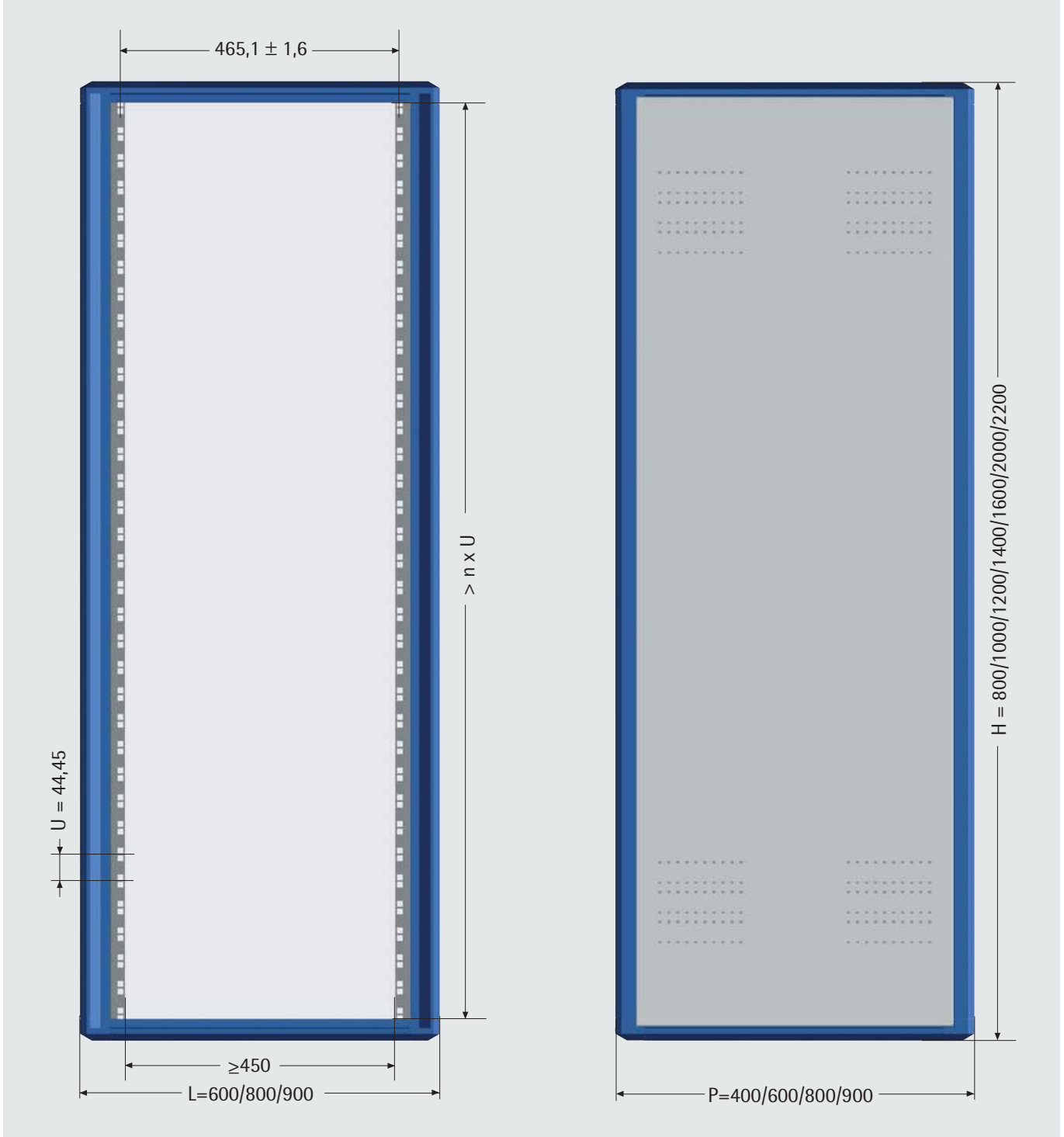


Éléments avant 244





Niveau 4 : baies 19", bâtis 19", coffrets 19"

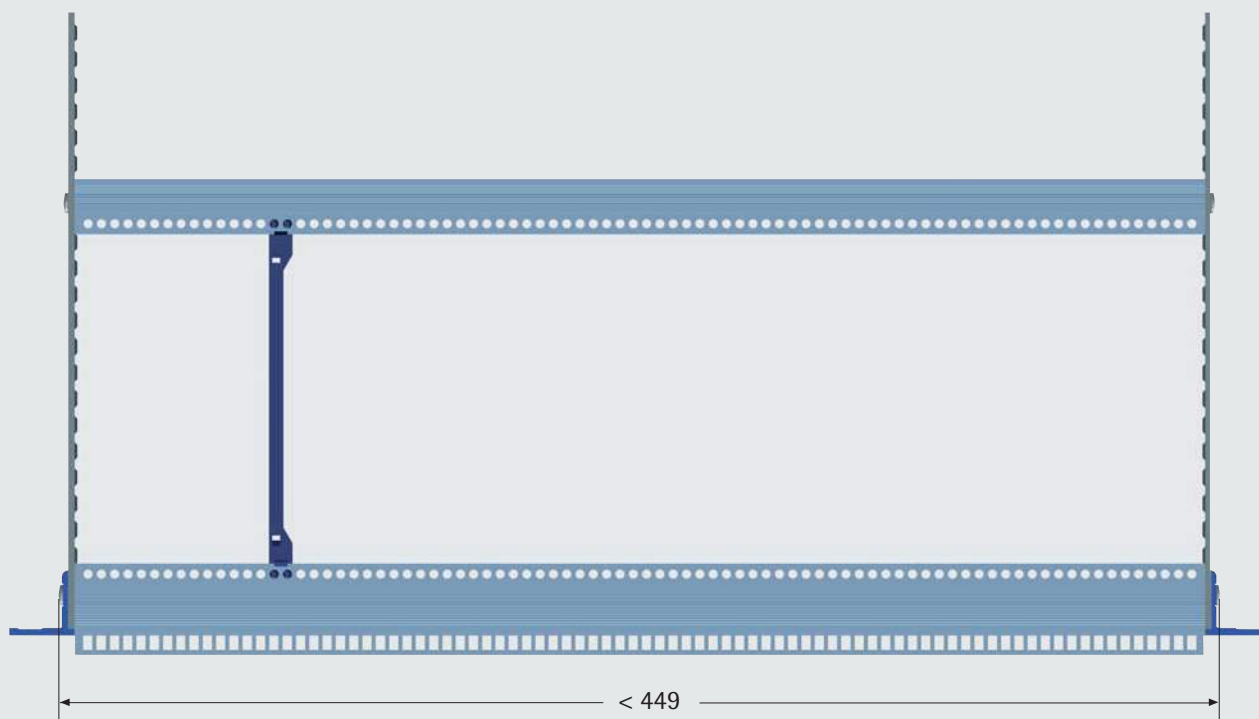
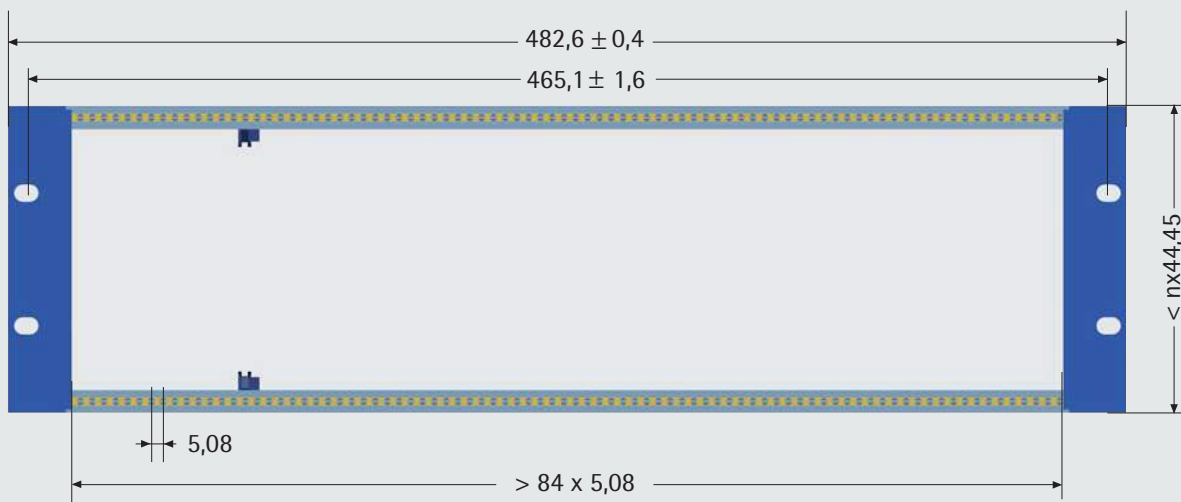


Baie	Hauteur H mm	Hauteur d'installation n x U	Largeur L mm	Profondeur P mm
aprack	600, 800, 1000, 1200, 1600, 1800, 2000	11, 16, 20, 25, 34, 38, 43	600, 800	600, 800

Les dimensions H/L/P reprises dans le tableau et le croquis sont des dimensions nominales, qui correspondent au pas. Les dimensions effectives sont légèrement plus petites.



Niveau 3: faces avant 19", tiroirs 19", bacs à cartes 19"



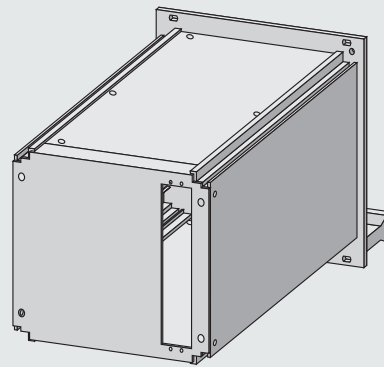
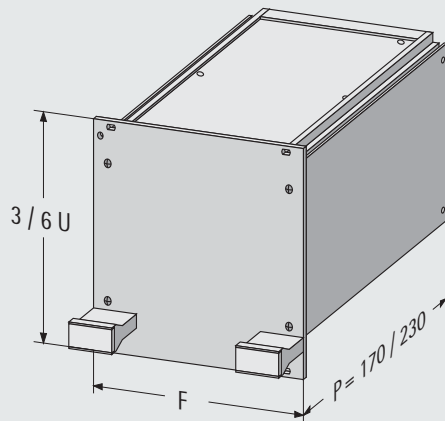


Niveau 2: modules enfichables

Blocs enfichables

Composant enfichable accueillant par ex. du matériel électrique (éléments) ne pouvant pas être fixé sur une carte

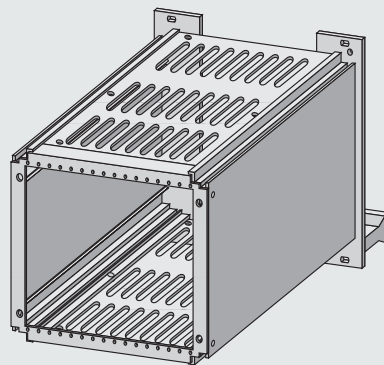
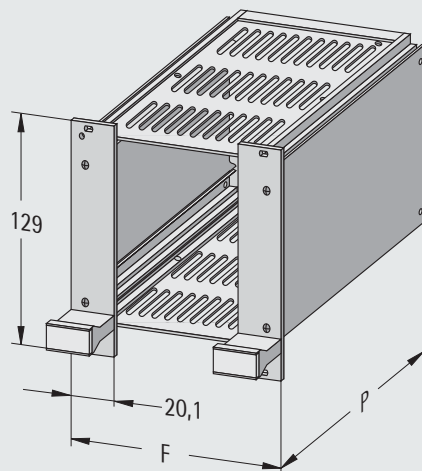
enfichable, avec ou sans connecteur. Dimensions extérieures normées, intérieures indifférentes.



Cassettes

Composant enfichable qui accueille par ex. plusieurs cartes enfichables, avec ou sans connecteur.

Dimensions extérieures et intérieures normées.



Niveau 1: éléments avant, connecteurs enfichables, cartes à circuits imprimés

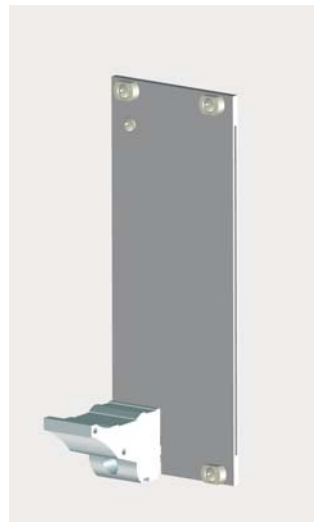
Éléments avant 3 U



Élément avant Type A



Élément avant Type C
avec poignée

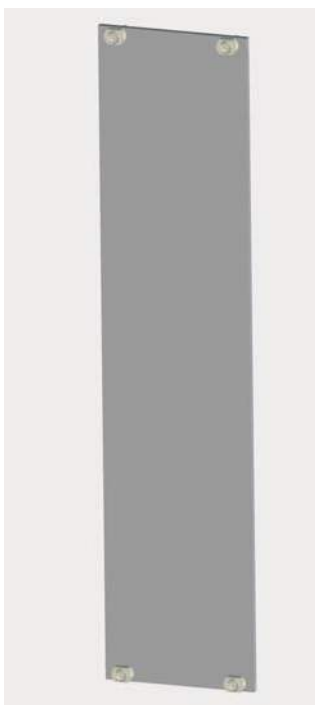


Élément avant IEEE
avec poignée
blocage / extraction



Élément avant profilé
IEEE avec poignée
blocage / extraction

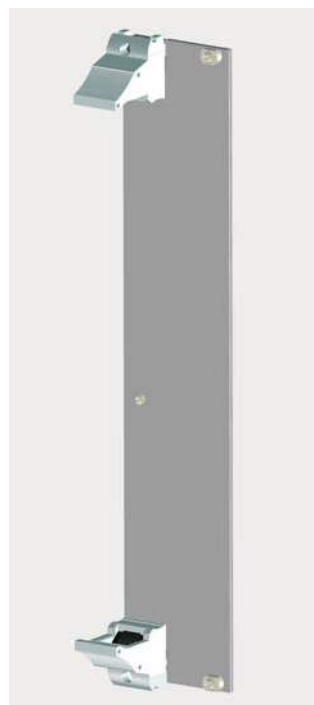
Éléments avant 6 U



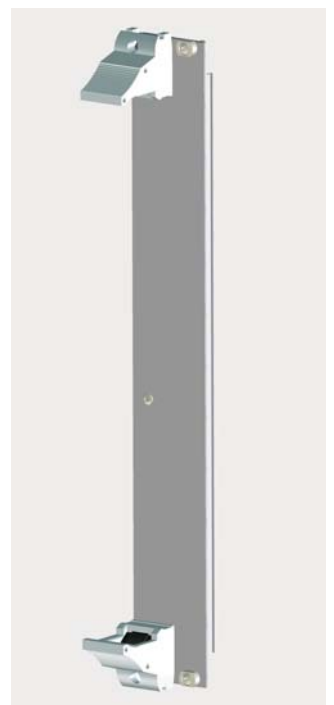
Élément avant Type A



Élément avant Type C
avec poignée



Élément avant IEEE
avec poignée
blocage / extraction



Élément avant profilé
IEEE avec poignée
blocage / extraction

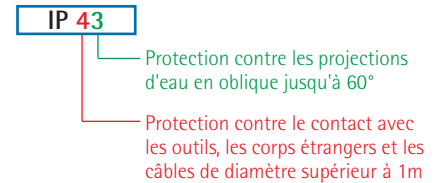


Les types de protection IP selon CEI 60529

Pour garantir un fonctionnement sûr des appareils et installations électroniques, il est impératif de les protéger des perturbations éventuelles. C'est la raison pour laquelle les baies et coffrets doivent satisfaire à certaines exigences en la matière, relatives à leur utilisation. Ces exi-

gences sont énoncées dans la norme DIN EN 60529, dans les indices de protection IP (IP = international protection). Ils caractérisent la capacité d'une baie à protéger les composants qu'elle accueille des contacts et d'une pénétration éventuelle de corps étrangers et d'eau. Le premier chiffre de l'indice IP définit le degré de protection en matière de contact et de pénétration de corps

étrangers, le deuxième la protection contre l'eau. Le tableau ci-dessous présente la signification des différents chiffres.



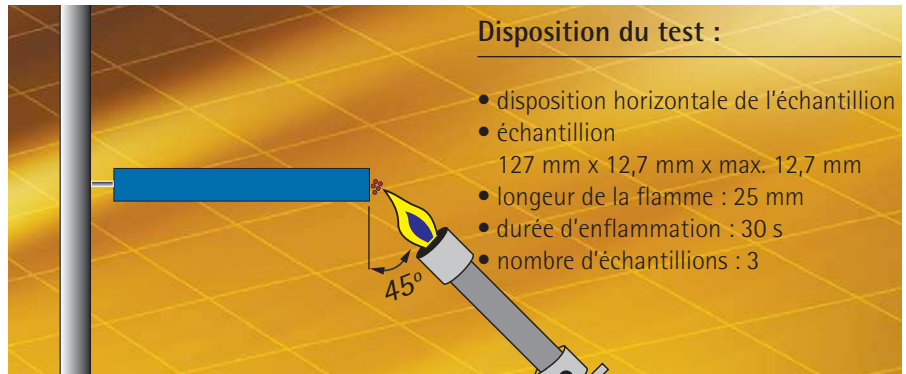
Indices de protection selon CEI 60529

Protection contre les contacts et les corps étrangers			Protection contre l'eau	
Premier chiffre	Contact	Corps étranger	Deuxième chiffre	Contact
0	Pas de protection	Pas de protection	0	Pas de protection
1	Protection contre le contact avec des corps étrangers de grande taille	Protection contre les corps étrangers de grande taille, diamètre > 50 mm	1	Protection contre les gouttes d'eau à incidence verticale
2	Protection contre le contact des doigts	Protection contre les corps étrangers de grande moyenne, diamètre > 12,5 mm	2	Protection contre les gouttes d'eau à incidence oblique jusqu'à 15° par rapport à la verticale
3	Protection contre les outils et les câbles de diamètre > 2,5 mm	Protection contre les corps étrangers de petite taille, diamètre > 2,5 mm	3	Protection contre les projections d'eau en oblique jusqu'à 60°
4	Protection contre les outils et les câbles de diamètre > 1 mm	Protection contre les corps étrangers granuleux, diamètre > 1 mm	4	Protection contre les éclaboussures de toutes directions
5	Protection intégrale	Protection contre la poussière	5	Protection contre les jets d'eau de toutes directions
6	Protection intégrale	Protection contre la pénétration de poussière	6	Protection contre les inondations
			7	Protection contre l'immersion intermittente
			8	Protection contre l'immersion durable

Classe de feu UL94 HB

Listé selon UL94 HB, si :

- vitesse de combustion ≤ 76 mm/min avec épaisseur d'échantillon jusqu'à 3 mm
- vitesse de combustion ≤ 38 mm/min avec épaisseur d'échantillon au dessus de 3 mm
- chemin de combustion < 102 mm



Classe de feu UL94 V-2/-1/-0

Listé selon UL94 V-2, si :

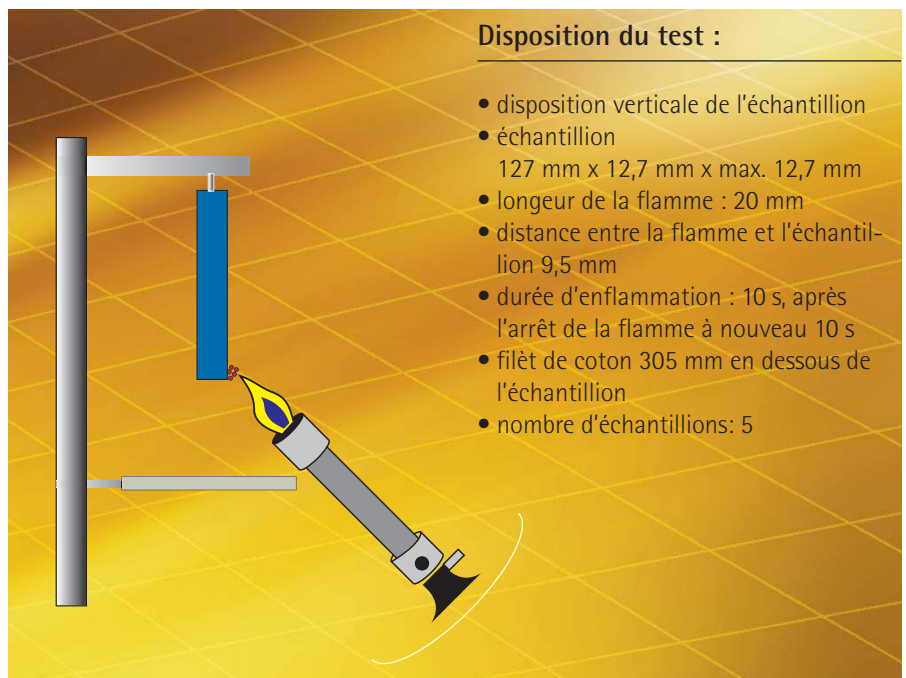
- postcombustion ≤ 30 s
- postcombustion totale des 10 essais ≤ 250 s

Listé selon UL94 V-1, si :

- postcombustion ≤ 30 s
- pas de dégoulinage d'éléments brûlants
- postcombustion totale des 10 essais ≤ 250 s

Listé selon UL94 V-0, si :

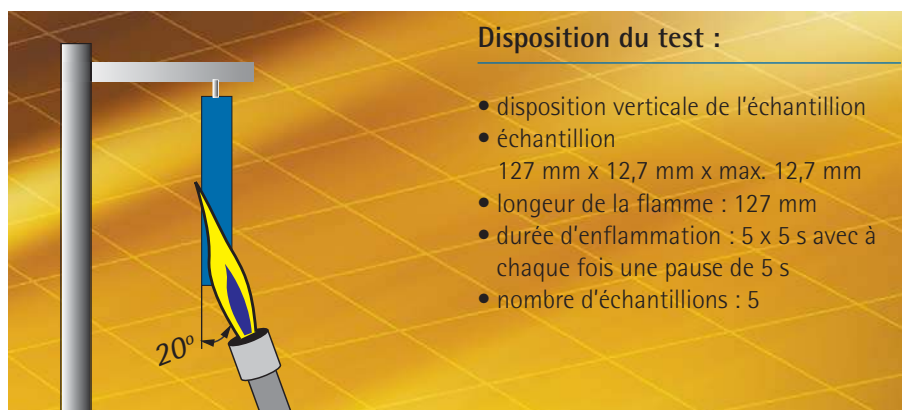
- postcombustion ≤ 10 s
- pas de dégoulinage d'éléments brûlants
- postcombustion totale des 10 essais ≤ 50 s



Classe de feu UL94-5V

Listé selon UL94-5V, si :

- postcombustion ≤ 60 s
- pas de dégoulinage d'aucun élément brûlant



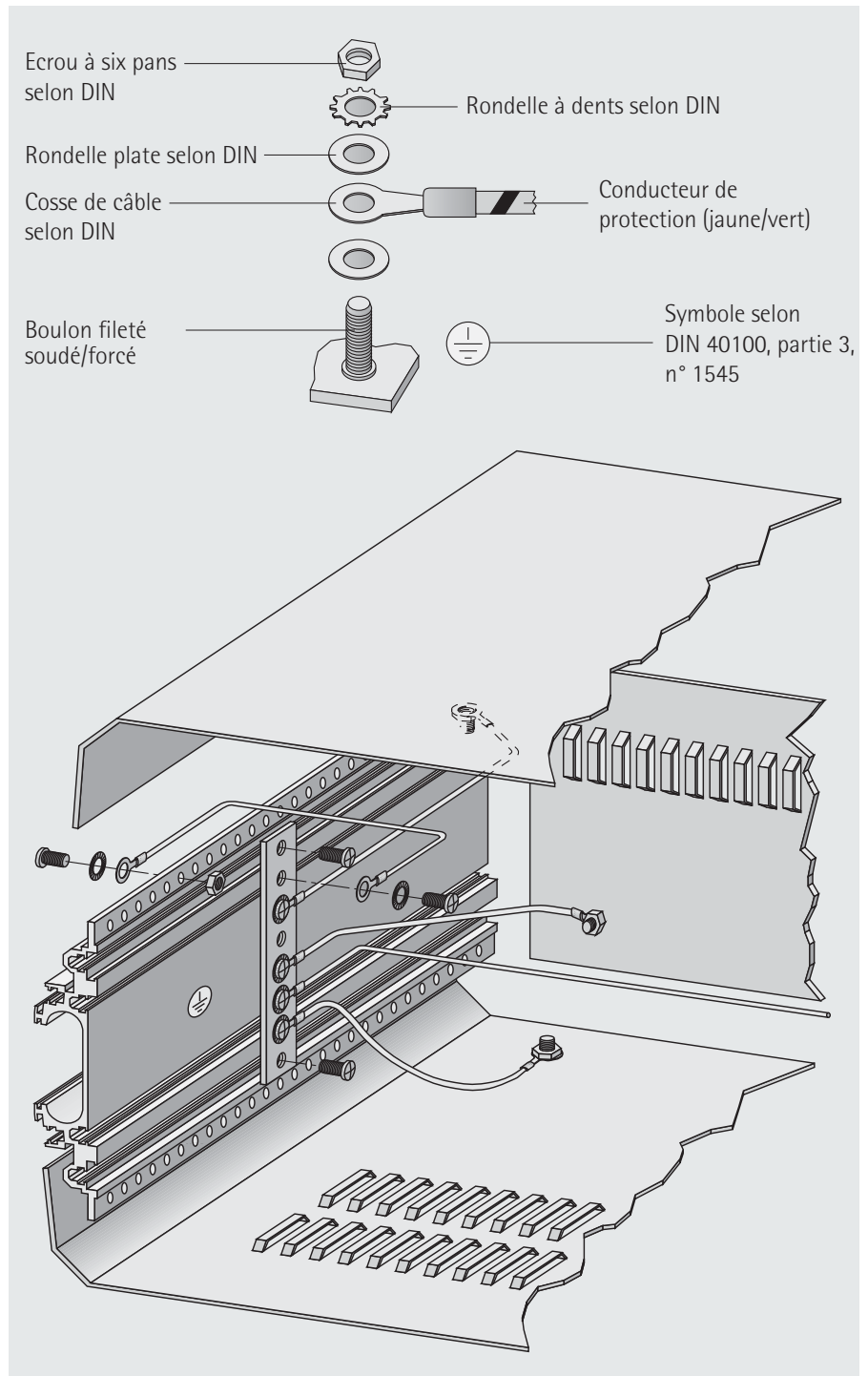


La mise à la masse

Les appareils électroniques intégrés dans les composants de la structure 482,6 mm (CEI 60297), présentent un grand nombre de pièces métalliques d'accès facile.

En cas de dysfonctionnement, ces éléments inactifs peuvent être mis au contact du circuit électrique de service, ils sont alors sous tension.

Afin de ne mettre personne en danger, il est impératif de mettre des pièces à la masse. Conformément à DIN EN 61010, la résistance de contact doit être inférieure à 0,1 Ohm aux points de jonction. apra-norm résoud ce problème en utilisant des inserts ou goujons par exemple, ou des cosses de masse.



Le kit de mise à la masse de la série 140/280 a été testé par la Commission professionnelle de Mécanique de précision et d'Electrotechnique de Cologne, et est conforme aux normes suivantes :

DIN 46008/01.87 : surfaces de raccordement des vis de masse et du conducteur de protection

DIN EN 60204 : équipement électriques des machines, Partie 1 : dispositions générales

Le raccordement du conducteur de protection doit être effectué par un spécialiste, dans le respect des règlements VDE 0100, des prescriptions locales en vigueur et de la notice technique correspondante

Les vis de ce conducteur doivent être utilisées à cette seule fin, et par conséquent jamais pour la fixation mécanique d'éléments de l'installation.

Le dispositif de mise à la masse ne doit en aucun cas être interrompu par le montage de pièces. Le fabricant doit effectuer le raccordement de la masse de l'appareil intégré au point de masse, et le contrôler. L'efficacité de cette mesure est garantie uniquement lorsque les prescriptions sont respectées et lorsque seules des pièces fournies par notre entreprise sont utilisées.



www.apra-norm.fr

Certification

Le groupe apra mise sur des produits innovants de grande qualité, qui sont l'assise de la croissance constante du groupe.

Mais tout ceci ne serait rien sans un système de gestion de qualité et de l'environnement performant.

L'efficacité de ce système est attestée à l'extérieur par un certificat dont la délivrance est assujettie à un audit, dont le but est de vérifier que l'entreprise concernée remplit tous les critères relatifs au système DIN.

Un de ces critères stipule, par ex., que tous processus doivent être documentés de manière univoque, claire et complète.

Le groupe apra a obtenu un certificat concernant la gestion de la qualité / de l'environnement pour l'ensemble de ses sites, et à la première tentative.

La norme **DIN EN ISO 9001: 2008** décrit la procédure interne de choix d'un système de gestion de qualité/de l'environnement, et sa mise en place.

La norme **DIN EN ISO 14001:2009** concerne l'environnement. Elle est attribuée après avoir vérifié tous les aspects environnementaux liés à l'activité d'une entreprise.

Les systèmes décrits dans un manuel de gestion de qualité et de l'environnement définissent toutes les mesures à prendre sur le plan organisationnel pour garantir que les produits sont conformes à toutes les réglementations et prescriptions requises en la matière, et fonctionnent de manière conforme. Le groupe apra, par ex., s'engage à respecter toutes les exigences en matière de protection de l'environnement et augmenter ses efforts en la matière. Le maintien de ce cap en matière de protection de l'environnement est vérifié régulièrement. La validité des certificats délivrés est vérifiée chaque année par les services du TÜV.

Un système certifié de gestion de qualité prouve au client que le fournisseur livre des produits de qualité puisqu'il respecte les règles.

Ces certificats réduisent considérablement les efforts requis des deux côtés pour contrôler fournisseurs et clients.



Approbationen



Verein Deutscher Elektrotechniker



Underwriters Laboratories



Conformité Européenne



Canadian Standards Association



Geprüfte Sicherheit



Technischer Überwachungsverein



A

Alimentation électrique ininterrompue :

une alimentation électrique ininterrompue garantit qu'en cas de rupture du courant électrique la tension électrique reste maintenue; ceci peut être réalisé à l'aide de l'autonomie d'une batterie ou par un groupe de secours. En sus elle égalise la fluctuation de tension du réseau électrique.

anodiser :

application d'une couche d'oxyde sur de l'aluminium, et ceci par une oxydation électrochimique, afin d'augmenter la protection contre la corrosion et d'obtenir des surfaces de grande qualité (par ex. sur les faces avant)

B

Backplane:

carte à plusieurs couches avec des circuits de données, de signaux et d'alimentation, ainsi que des slots pour des modules enfichables à la face arrière d'appareils ou de coffrets électroniques.

BUS:

conducteur multiple de transmission de données et d'informations de commande entre différents composants ou systèmes. il existe des BUS sériels et des BUS parallèles.

Exemples : systèmes de bus sériels : Ethernet, CAN, Profibus, Interbus
systèmes de bus parallèles : VMEbus, CompactPCI

C

CPCI:

abréviation pour « Compact peripheral component interconnect ». CompactPCI est une extension des spécifications PCI « peripheral component interconnect » pour ordinateurs industriels, avec l'exigence d'un facteur de forme mécanique plus petit et plus robuste par rapport aux PCs ordinaires. La base du bus CPCI est la spécification PICMG 2.0 (rev 3.0) du PCI Industrial Computer Manufacturer's Group (PICMG).

CEI:

abréviation de Commission Electrotechnique Internationale ; organisation internationale de normalisation

CEM:

abréviation de compatibilité électro-magnétique. La capacité de systèmes et de composants électroniques à fonctionner
a) sans subir d'influence de l'environnement électromagnétique,
b) sans perturber l'environnement par des émissions interdites.

Chromater transparent :

traitement par ex. d'aluminium au trioxyde de chrome et au fluorure;

la couche qui en résulte, épaisse de 0,1 à 1 µm, sert de primaire à la peinture et améliore la conductibilité de la surface.

I

IEEE:

abréviation de Institute of Electrical and Electronic Engineers (association professionnelle des ingénieurs en électricité et électronique) ; organisation américaine de promotion de la recherche et d'établissement de normes et standards en matière informatique.

P

PCI:

abréviation de Peripheral Component Interconnect ; système BUS indépendant du processeur, dont l'utilisation principale est dans les cartes d'extension à taux de transmission élevés, comme les contrôleurs de disque dur ou les cartes graphiques.

Perçage ASA :

perforation d'un montant 19" qui présente des évidements supplémentaires existants entre les lignes de joints

plug & play:

caractéristique d'un système entièrement pré-assemblé et qui se configure automatiquement, permettant à l'utilisateur de commencer le travail immédiatement après l'avoir branché.

R

Revêtement par poudre :

contrairement à la peinture classique, une poudre de la couleur choisie est répandue sur la surface à traiter par une action électrostatique, puis cuite à environ 200 OC. Ceci crée un revêtement très résistant et très solide.

Riser Card:

carte d'angle (adaptateur d'angle) permettant d'« incliner » une carte enfichable en position horizontale (3 cartes maxi.) ; la « Butterfly Riser-Card » permet de connecter deux cartes horizontales

S

Structure métrique :

cette structure définie dans la norme CEI 61917 repose uniquement sur le système métrique, contrairement à la norme 19, comme par ex. le pas de 25 mm entre les perforations des montants de baies et de coffrets.

V

Bus VME:

multi-user-backpanelbus pour l'installation de systèmes blocs 19" avec des connecteurs enfichables à 96 pôles selon DIN 41612 et CEI 60603-2.



A

AC : Alternating current (courant alternatif)
AEI : alimentation électrique ininterrompue
Al : Aluminium
AlMg1 : Alliage aluminium-magnésium
ANSI : American National Standard Institute
ASA : American Standards Association (ANSI)
ATX : Advanced technology extended

C

CAD : Computer-aided-design (design par ordinateur)
CE : Conformité Européenne
CEI: International Electrotechnical Commission
CEM : compatibilité électromagnétique
CSA : Canadian Standards Association
Cu : Cuivre

D

dB: Décibel (unité d'atténuation de blindage)
dB (A): Décibel (unité de niveau sonore)
DC: Direct current (courant continu)
DEL: Light emitting diode
Dim.: dimensions
DIN: Deutsche Industrie Norm

E

ESD: Electrostatic discharge (décharge électrostatique)

F

F : Unité de division (5,08 mm)
Fig.: Figure
FO : fibre Optique

G

GHz : Gigahertz (unité de fréquence)
GS : Geprüfte Sicherheit (sécurité approuvée)

H

I

IEEE : Institute of electrical and electronic engineers
incl. : inclus
IP : Internal protection (indice de protection)
IPC: PC industriel
ISO: International Standards Organisation

K

KVM: Keyboard-Video-Mouse

L

LCD : Liquid crystal display
LSA: sans brasage, sans vis et sans dénudage

M

MHz : Megahertz (unité, de fréquence)

P

PCI : Peripheral component interconnect
Pc. : Pièce
PFC : Power factor correction
PICMG : PCI Industrial computers manufacturers group
Pos. : Position

Q

QA : Qualité d'anodisation

T

TFT : Thin film transistor
TÜV : Technischer Überwachungsverein

U

U : Unité de hauteur (44,45 mm)
UE : Unité d'emballage
UL : Underwriters Laboratories
UTE : Union technique de l'électricité

V

VDE : Verein Deutscher Elektrotechniker
VdS : Verband der Sachversicherer
VESA : Video Electronics Standards Association
VS : Verre de sécurité
VME: Versa module Europe

INDEX

I n d e x d e s m o t s - c l é s

A

Affichage température et réglage 19"	21
aprack, baie 19"	7
apra-line, coffret 19"	37
apra-line, coffret de table	163
apra-lite, coffret 19"	48
apra-TEK, coffret 19"	46

B

Bac à cartes 19" 3 U pour coupe-circuits automatiques	97
Bacs à cartes 245	82 / 89
Bacs à cartes CEM	86
Bac à cartes Heavy Load	94
Bacs à cartes Ruggedized	95
Bandeau de bouchage pour bac à cartes 19" 3U pour coupe-circuits automatiques	97
Bandeaux d'équerre pour bacs à cartes	104
Bande de contact	115
Bandes taraudées	107
Bande isolante	115
Barillet de cylindre de porte	12
Blocs Ci	134
Bloc Ci R-Type	96
Bloc enfichable	141 / 142
Bloc enfichable compact	138
Broche de codage	119

C

Cadre encastrable	123
Cassettes	146 / 147
Cassette CEM	144
Click-case, petit coffret	187
Coffret apra-lite	48
Coffret apra-TEK	46
Coffret de protection PC	54
Coffret de table apra-line	163

Coffret de table profi set 264	151
Coffret industrielle PC	62
Coffret mural Flex 310	194
Coffret mural Vitaro	32
Coffret PC incorporé	61
Coffret PCI Hard-Box	60
Coffret plastique standard série D	191
Coffret plastique standard série DB	192
Coffret plastique standard série N2U	193
Coffret profi set 264	151
Coffret Vitaro	31
Coffret Zenith	27
Connecteurs, 32 pôles	148

E

Ecrou à ressort	17
Equerre avant 19" pour coffret de table profi set	161
Equerre avant pour bacs à cartes	103
Equerre de montage	123
Etrier de câble	23
Etrier de verrouillage	121
EVO 2.0 Tiroir 19" 4U pour ordinateur	56

F

Faces avant CEM	129
Face avant IEEE	136
Face avant modulaire	128
Fermeture rapide pour faces avant	131
Fixation des faces avant modulaires	131
Fixation pour profilé DIN	75 / 187
Flex 310, coffret mural	194

G

Glissières	17 / 29 / 34 / 45 / 49 / 74
Glissières d'adaptation pour X-Dream	180
Glissières télescopiques	59, 73

INDEX

I n d e x d e s m o t s - c l é s

Guide câble 19"	22
Guide-carte divisé	120
Guide-carte IEEE avec codage	118
Guide-carte standard	116

H

Hard-Box	60
Heavy Load Bacs à cartes	94

J

Jeu de roulettes pour baie aprack	14
Jeu de roulettes pour coffret Zenith	30
Joints de contact CEM	113
Joint IP66, pour <i>X-Dream</i>	180
Joints textiles de contact CEM	113

K

Kit de fixation des cartes	59
Kit de juxtaposition pour bacs à cartes 19"	122
Kit de montage horizontal pour bacs à cartes	110
Kit de montage vertical pour bacs à cartes	111
Kit de rallonge our bacs à cartes 19"	122

L

Levier d'extraction	121
---------------------------	-----

M

Module ventilateur	20
Multiprise	21 / 55

O

Œillet de rétention, plastique ou laiton	131
--	-----

P

Panneau avant 19"	70
Passage de câbles 19"	30
Petit coffret en profilé 414	188
Petit coffret profi-case	183
Petit coffret X-Dream	178
Petit coffret X-Dream-mini	181
Pied de réglage	14
Pieds d'appui et de support	173
Plaques aveugles 19"	19 / 67
Plaques aveugles 19", aérées	68
Plaque de montage pour coffret mural Flex 310	194
Plaque frontale avec abattant	71
Poignée	21 / 30 / 71 / 103
Poignée „apra" pour panneau avant	71 / 103
Poignée d'appui / de transport	30 / 36 / 45 / 180 / 186
Poignées d'insertion et d'extraction	137
Poignée-étrier	71
profi-case, petit coffret	183
Profilé modulaire	105
Profilé support	106 / 112 / 194
Protection de carte	133
Profilés support en Z,	114
profi set 264, tiroir 19"	158-160
profi set 264, coffret de table	152-157
profi set cool, petit coffret	189

R

Rail d'équilibre de potentiel 19"	23
Ruban auto-agrippant	24
Ruggedized Bacs à cartes	95

S

Support 19" 3U pour Rail DIN	75
Support de carte	132

INDEX

Index des mots-clés

Support de fixation écran TFT	21
Support de réglette de contacts	148
Support intérieur de disques durs	58
Système de baie aprack	7
Système de coffret 19" Vitaro	32

T

Thermostat 230 V	20 / 21
Tiroir, 19"	78
Tiroir 19" universel	69
Tiroir 19" 1 U pour clavier	63
Tiroir 19" 2 U pour clavier	64
Tiroir 19" 4U pour ordinateur „EVO 2.0"	56
Tiroir CEM 19" en profilé,	76
Tôle de montage pour baie 19" aprack	17

U

USB Hub	59
---------------	----

V

Ventilateur	58 / 59
Verrouillage intégral	121
Vis à gorge	131
Visserie M 5	17 / 30 / 36 / 45 / 49 / 74
Visserie M 6	17
Vitaro, coffret 19"	31
Vitaro, coffret universel	32
Vitaro, coffret mural	32

X










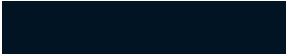
X-Dream, petit coffret	178
X-Dream-mini, petit coffret	181

Z

Zenith, coffret 19"	27
---------------------------	----



Couleurs standard

RAL 3002		Rouge carmin
RAL 5010		Bleu gentiane
RAL 5014		Bleu pigeon
RAL 7001		Gris argent
RAL 7011		Gris acier
RAL 7032		Gris caillou
RAL 7035		Gris clair
RAL 7037		Gris poussière
RAL 9002		Blanc gris
RAL 9005		Noir profond

Tous les articles peints sont disponibles dans les couleurs indiquées ci-dessus (revêtement par poudre), dont nous disposons en stock.

La structure de la couleur choisie est généralement adaptée aux tailles des coffrets.

Si votre commande ne contient pas d'indication concernant la couleur, les baies et les coffrets seront livrés dans la couleur indiquée comme standard dans la description correspondante.

Le rendu des couleurs n'est pas à 100 % exact, pour des raisons relevant de l'impression.



Représentations



France Pologne Pays-Bas Belgique Luxembourg Espagne Grande-Bretagne Italie Turquie



Hongrie Finlande Tchéquie Suisse Danemark Suède Autriche Grèce Israël



USA Canada Japon Brésil Corée



Croatie Serbie Slovaquie Russie



www.apra-norm.fr



Les entreprises du Groupe apra



www.apra-norm.fr



apra-norm Elektromechanik GmbH

Bei der untersten Mühle 5 · D-54552 Mehren/Vulkaneifel
Tel.: +49 (0) 65 92 204-0 · Fax: +49 (0) 65 92 20 4-100
vertrieb@apra.de · www.apra.de



apra-plast Kunststoffgehäuse-Systeme GmbH

Hamsterweg 9 · D-54550 Daun-Pützborn
Tel.: +49 (0) 65 92 95 02-0 · Fax: +49 (0) 65 92 95 02-10
vertrieb@apra-plast.de · www.apra-plast.de



apra-norm Elektromechanik GmbH

– Abteilung radaplast: Spritzguss und Werkzeugbau –

Hamsterweg 7 · D-54550 Daun-Pützborn
Tel.: +49 (0) 65 92 20 4-0 · Fax: +49 (0) 65 92 20 4-100
vertrieb@apra.de · www.apra.de



apra-gerätebau GmbH Chemnitz

Südstraße 15 · Gewerbegebiet Süd · D-09221 Neukirchen
Tel.: +49 (0) 371 28 12 4-0 · Fax: +49 (0) 371 28 12 4-20
vertrieb@apra-geraetebau.de · www.apra.de



apraNET Geschäftsbereich Netzwerktechnik der apra-norm Elektromechanik GmbH

Bei der untersten Mühle 5 · D-54552 Mehren/Vulkaneifel
Tel.: +49 (0) 65 92 204-200 · Fax: +49 (0) 65 92 204-250
vertrieb@apranet.de · www.apra.de



apra-norm Elektromechanik GmbH D-54550 Daun-Boverath

apra-norm s.n.c.

ZA de l'aérodrome
4, rue Clément Ader · F-67500 Haguenau
Tel.: +33 (0) 3 88 93 96 96 · Fax: +33 (0) 3 88 93 96 92
commercial@apra-norm.fr · www.apra-norm.fr

Votre correspondant

apra-optinet Sp. z o.o.

ul. Technologiczna 4/6 · PL-45-839 Opole
Tel.: +48 (0) 77 415 0 107 · Fax: +48 (0) 77 415 0 161
sales@apra-optinet.pl · www.apra-optinet.pl



depuis 45 ans – l'habillage parfait au service de l'électronique