



### 19"-Rechnereinschub 4 HE „EVO 2.0“

- schwingungsgedämpfte Laufwerkhalterung
- schnelle Montage / Demontage der Laufwerkhalterungen
- Lüfter ohne Werkzeug ein-/ ausbaubar
- Filtermatte von vorn leicht austauschbar
- optimierte Lüftungsführung
- optimierter Lüftungsdurchsatz
- EMV-gerechte Grundkonstruktion
- Zugriffsicherung für Laufwerke und Bedienfeld
- hohe Stabilität
- alle ATX-Formfaktoren

#### Anwendung:

Der Einschub eignet sich zum An-/Einbau von:

- Teleskopschienen
- HUB's (Kartenlesegeräte, USB-Steckverbinder,...)
- einem Lüfter mittels Lüftermanschette oder Lüfterhalter
- einem internen Laufwerkhalter (außer in Verbindung mit einem Extended ATX-Mainboard)
- PS/2-Netzteil oder redundantem Netzteil
- 3 zusätzlichen Lüftern (40 x 40 mm) am Sloteneinsatz der Rückwand

#### Material:

Stahlblech 1,0 mm

#### Oberfläche:

Chassis: verzinkt

Front: lackiert RAL 7035 lichtgrau

#### Abmessungen (H x B x T):

177 x 482,6 x 466 mm (ohne Griffe)

#### Lieferform:

montiert im Einzelkarton

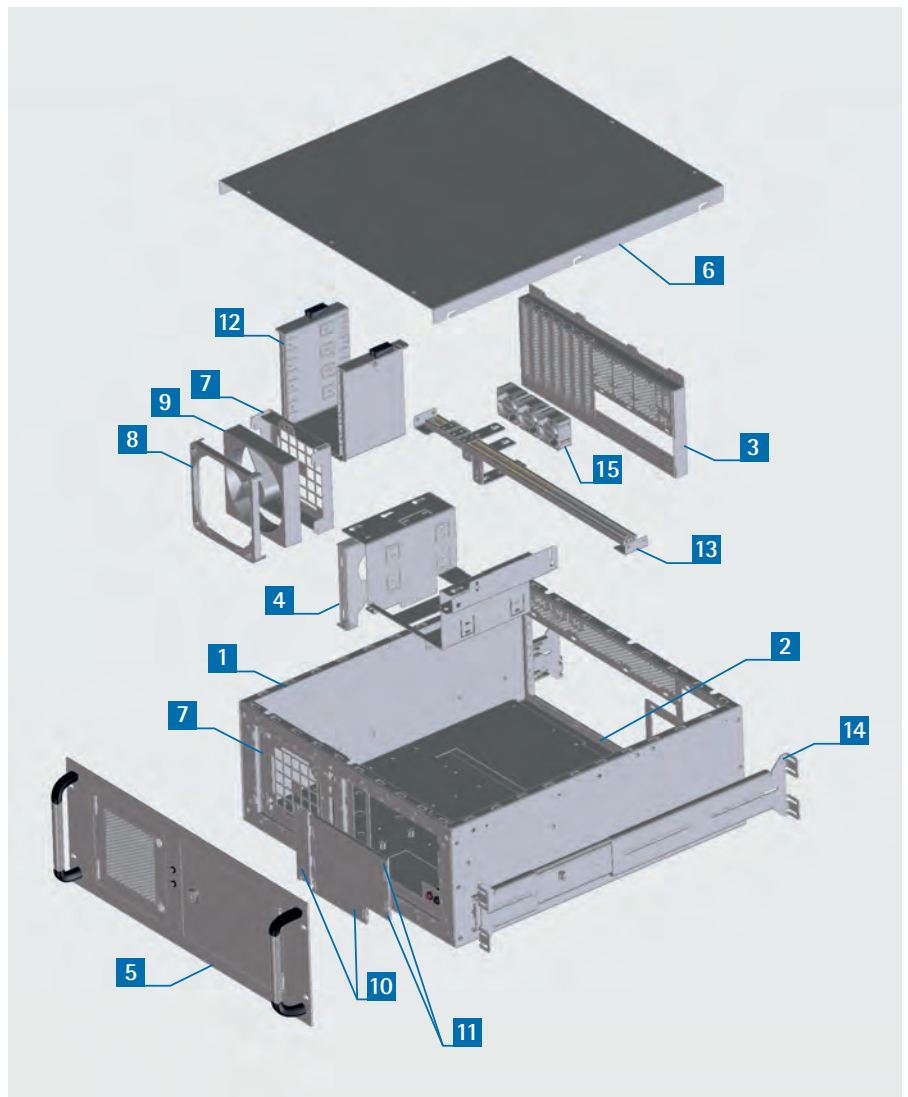
#### Norm:

19"-Einbaumaße nach IEC 60297-3-100

ATX-Spezifikation 2.03

#### Lieferumfang Standardausführung

Pos.	Bezeichnung
1	Chassis
2	Boardchassis, integriert
3	Sloteneinsatz
4	Laufwerkhalter
5	Frontplatte
6	Deckblech



Bestell-Nr.
206-460-00



## Komponenten der Standardausführung 206-460-00

### 1 Chassis

- EMV-gerechte Grundkonstruktion

### 2 Boardchassis

- integriert, zum Schutz des PC-Boards vor Torsionsspannungen

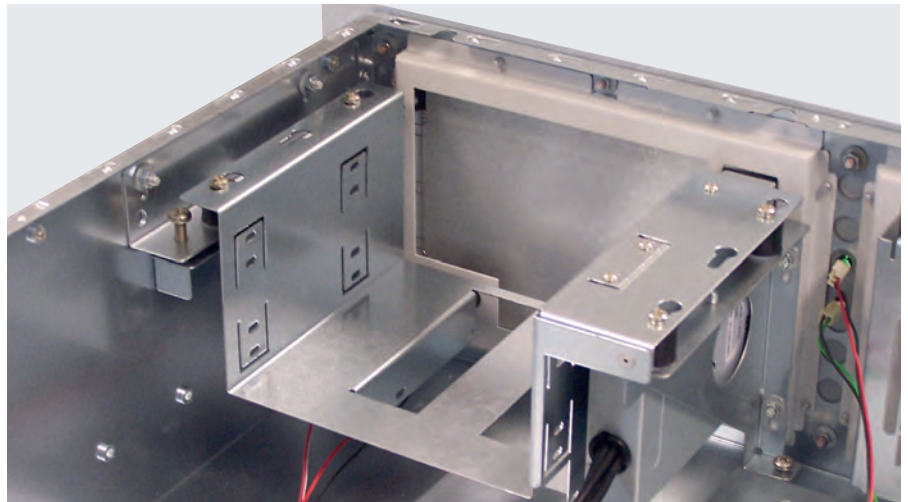
### 3 Slotteinsatz

- ATX 7-fach mit Slotblenden und 3x SUB-D zum Ausbrechen
- optimaler Lüftungsdurchsatz
- Einbau von 3 Lüftern 40 x 40 mm möglich



### 4 Laufwerkhalter

- für externen Einbau
- Einbau von 2 x 5¼" und 2 x 3½" Laufwerken
- schnelles und sicheres Justieren im eingebauten Zustand

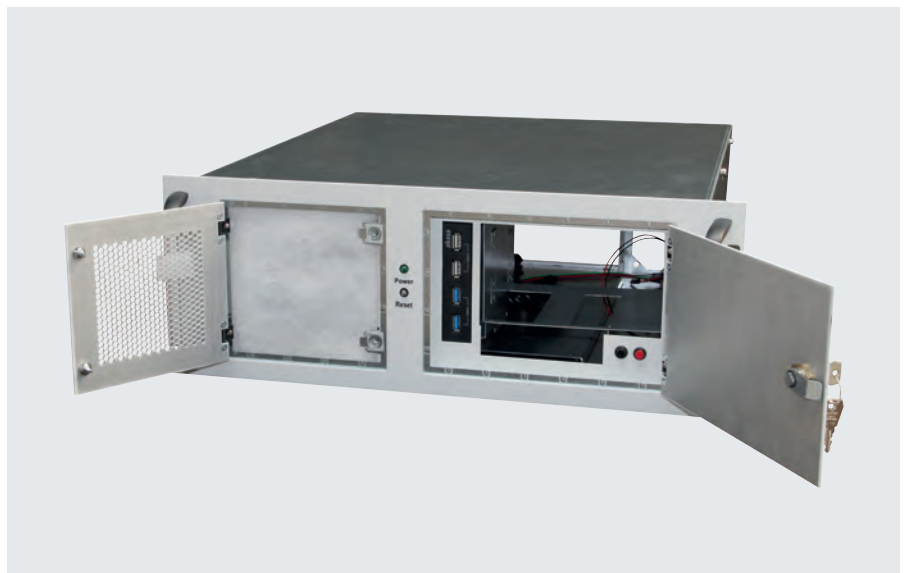


### 5 Frontplatte

- incl. Lüfbertür, Filtermatte und Laufwerkür
- incl. Griffe
- incl. 2 x LED's
  - 1 x Reset-Taster
  - 1 x Power-Taster
- verschließbare Türen mit Schnellverschlüssen bzw. Zylinder-Vorreiber

### 6 Deckblech

- einfache Montage durch apra-fix Montagesystem





**7 Lüfterhalter**



- Lüfterbefestigung für Lüfter der Größe 119 x 119 x 25 mm
- Lüfter ohne Werkzeug mittels Rändelschrauben ein- / ausbaubar

**Material:**  
Stahlblech feuerverzinkt, 1 mm

<b>Bestell-Nr.</b>
205-459-11

**8 Lüftermanschette**

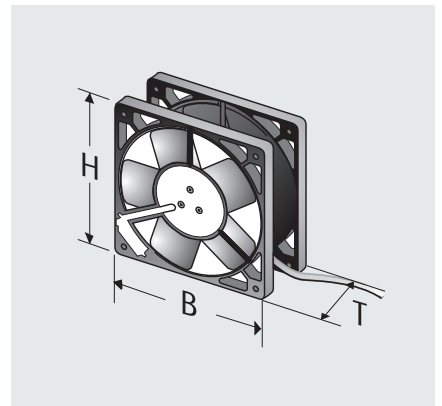


- Lüfterbefestigung für Lüfter 119 x 119 x 25 mm
- zur Geräuschminderung

**Material:**  
thermoplastisches Elastomer

<b>Bestell-Nr.</b>
206-460-31

**9 Lüfter 12 V 119x119 mm**



- hochwertiger PAPST-Lüfter
  - inkl. Anschlussstecker für Netzteil oder drehzahlüberwacht auf Motherboard
- Abmessungen (H x B x T):**  
119 x 119 x 25 mm

Bezeichnung	Volumenstrom/ Geräuschpegel	Bestell-Nr.
Anschluss an Netzteil	140 m <sup>3</sup> /h / 38 dB(A)	230-815
Anschluss an Motherboard drehzahlüberwacht	94 m <sup>3</sup> /h / 26 dB(A)	230-824
Ersatzfiltermatte		671-200-51

**10 Blindabdeckung für Laufwerkschacht 3 1/2"**



- zum Einclippen von vorne
- werkzeuglose Montage / Demontage

**Material:**  
Polystyrol PS, brandklassifiziert nach UL94-HB

**Oberfläche:**  
ähnlich RAL 7035 lichtgrau

<b>Bestell-Nr.</b>
206-460-42

**11 Blindabdeckung für Laufwerkschacht 5 1/4"**



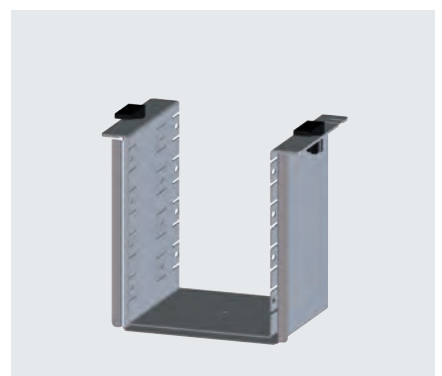
- zum Einclippen von vorne
- werkzeuglose Montage / Demontage

**Material:**  
Polystyrol PS, brandklassifiziert nach UL94-HB

**Oberfläche:**  
ähnlich RAL 7035 lichtgrau

<b>Bestell-Nr.</b>
206-460-41

**12 interner Festplattenhalter**



- zur Aufnahme von bis zu 4 Festplatten 3 1/2"
- vibrationsgeschützt
- blitzschnelle Entnahme / Wechsel des Festplattenhalters mittels Schnellverschlussystem

Nicht in Verbindung mit Extended ATX-Mainboards einsetzbar

<b>Bestell-Nr.</b>
205-460-16



### 13 Kartensicherungsset



- Höhenverstellung mittels Kartenhaltewinkel
- horizontale Verstellung der Kartenhaltewinkel mittels Gewindeleiste
- Kartenhaltewinkel bitte gesondert bestellen (siehe unten)

**Material:**

Stahlblech feuerverzinkt, 1 mm  
Tragschiene: chromatiert

Bezeichnung	Bestell-Nr.
Kartensicherungsset	206-460-50
Kartenhaltewinkel für Kartenhöhe 100 – 88 mm	206-460-61
Kartenhaltewinkel für Kartenhöhe 88 – 65 mm	206-460-62
Kartenhaltewinkel für Kartenhöhe 64 – 40 mm	206-460-63

### USB-Hub



- 2 x USB 2.0
- 2 x USB 3.0
- zum Einbau in einen 3 1/2" - Laufwerkschacht geeignet

Bestell-Nr.
206-460-45

### 14 Teleskopschienenausbausatz

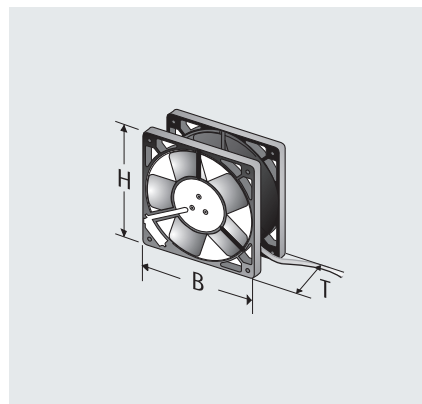


- mit gebrauchsmustergeschütztem aprafix-Montagesystem
- für Schränke mit 600 und 800 mm Tiefe
- hochwertige Teleskopschienen mit
  - Vollauszug
  - trennbar
  - Verriegelung im ausgezogenen Zustand
- komplett mit 2 Teleskopschienen und Montagematerial

**Tragfähigkeit:**  
pro Paar 66 kg

Bestell-Nr.
680-075-00

### 15 Lüfter 12 V 40 x 40 mm



- zum drehzahlüberwachten Anschluss am Motherboard
- Abmessung (B x H x T):  
40 x 40 x 25 mm

Bestell-Nr.
230-865