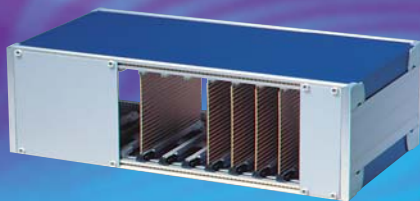


Coffrets de table





Coffrets de table



profi set 264

à partir de la page 151

- système de coffret universel utilisable comme
 - coffret de table
 - tiroir 19"
 - bac à cartes 19" (sur demande)
- structure compacte avec volume d'installation maximum et dimensions extérieures minimales
- indice de protection IP 40/20

apra line

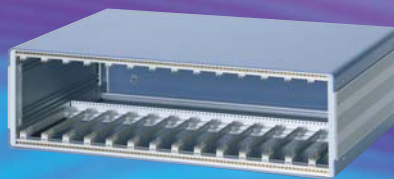
à partir de la page 163

- qualité éprouvée
- poignée encastrée
- coques amovibles
- disponible également en version 19"
- indice de protection IP 30/20

Vous trouverez d'autres types de coffrets de table sur internet.



Tamago



profi set 266



profi set 267

- système déposé de verrouillage apra-lock
- coques amovibles sans outil
- disponible également en version 19"
- concept d'aération très souple
- indice de protection IP 40/20



- structure compacte
 - grand volume d'intégration
 - Dimensions extérieures réduites
- tôles d'habillage amovibles
- aéré ou non aéré
- panneaux latéraux décoratifs en profilé d'aluminium
- indice de protection IP 30/20



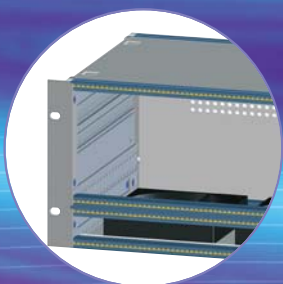
- utilisable comme coffret de table/tiroir et bacs à cartes
- Possibilité de monter sur le coffret, des bandeaux, poignées ou équerres 19"
- dimensions extérieures réduites
- indice de protection IP 30/20





Forme, couleur et fonction variables !

profi set 264



Sur demande nous configurons votre solution personnelle comme par exemple 4 U en tant que réalisation 3+1 U avec ventilation active !

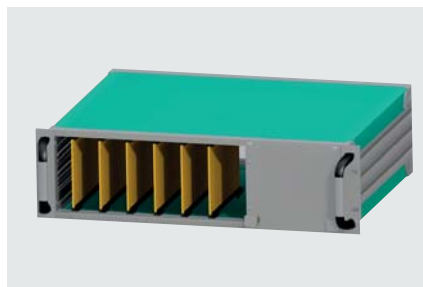


Système de coffret profi-set 264

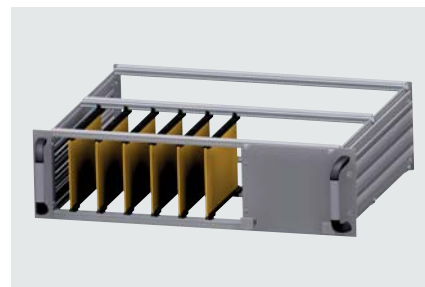
- système de coffret universel utilisable comme
 - coffret de table
 - tiroir 19"
 - bac à cartes 19" (sur demande)
- structure compacte avec volume d'installation maximum et dimensions extérieures minimales
- panneaux latéraux décoratifs en profilé d'aluminium
- empilable
- pour le montage de l'électronique ou en cas de service les coques sont facilement démontables
- réglable en profondeur par pas de 10 mm avec rails modulaires
- livrable avec ou sans ventilation
- protection CEM sur demande
- indice de protection IP 40 / 20
- dimensions d'encastrement selon CEI 60297-3-100 (tiroir et bac à cartes)



Coffret de table profi-set 264



Tiroir 19" profi-set 264



Bac à cartes 19" profi-set 264 (sur demande)



Coffret de table profi set 264

Utilisation:

pour l'intégration de cartes ou cassettes aux normes CEI 60297-3-101, de platines BUS et composants électroniques individuels

Surface:

Tôles de recouvrement : Ral 7035

Parois latérales :

Ral 7001, intérieur chromaté

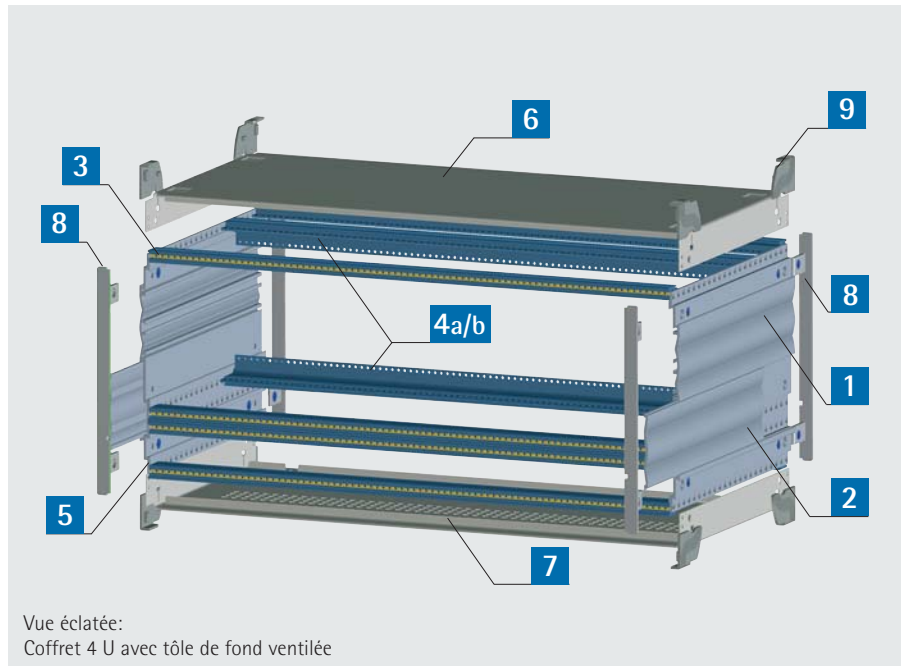
Indice de protection:

IP40 en version non aérée

IP20 en version aérée

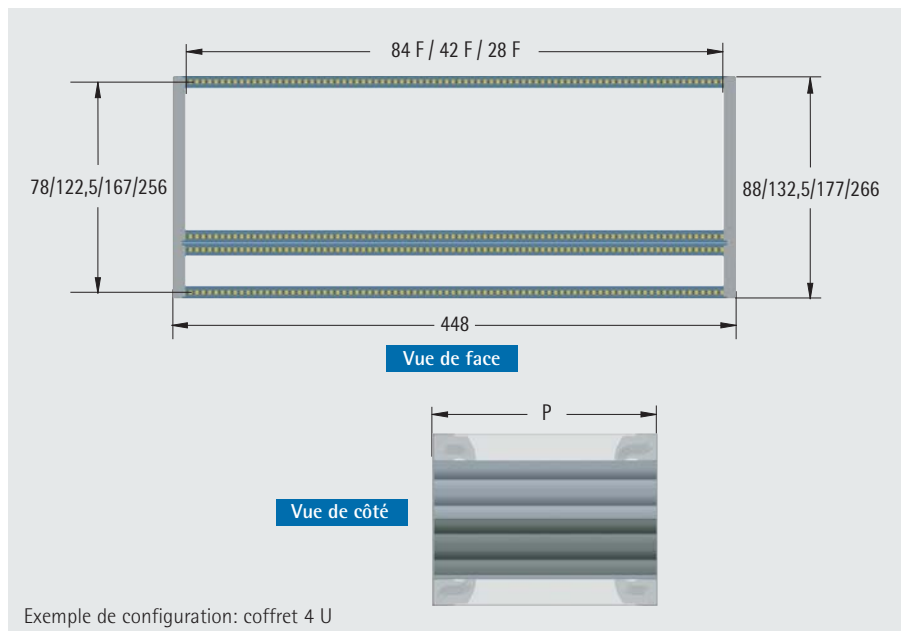
Livraison:

en kit, non assemblé



Vue éclatée:
Coffret 4 U avec tôle de fond ventilée

	Description	3 U	4 U	3 U BUS
1	panneau latéral	2	2	2
2	enjolveur latéral	-	2	-
3	profilé modulaire	4	6	4
4a	profilé modulaire avec rail de montage intégré	2	2	-
4b	profilé modulaire BUS	-	-	2
5	bande taraudée	2	4	2+2
6	coque non aérée	1	1	1
7	coque inférieure aérée ou non aérée	1	1	1
8	bandeau enjolveur	4	4	4
9	enjolveur d'angle	8	8	8
10	matériel de montage incluant 4 pieds	1 jeu	1 jeu	1 jeu



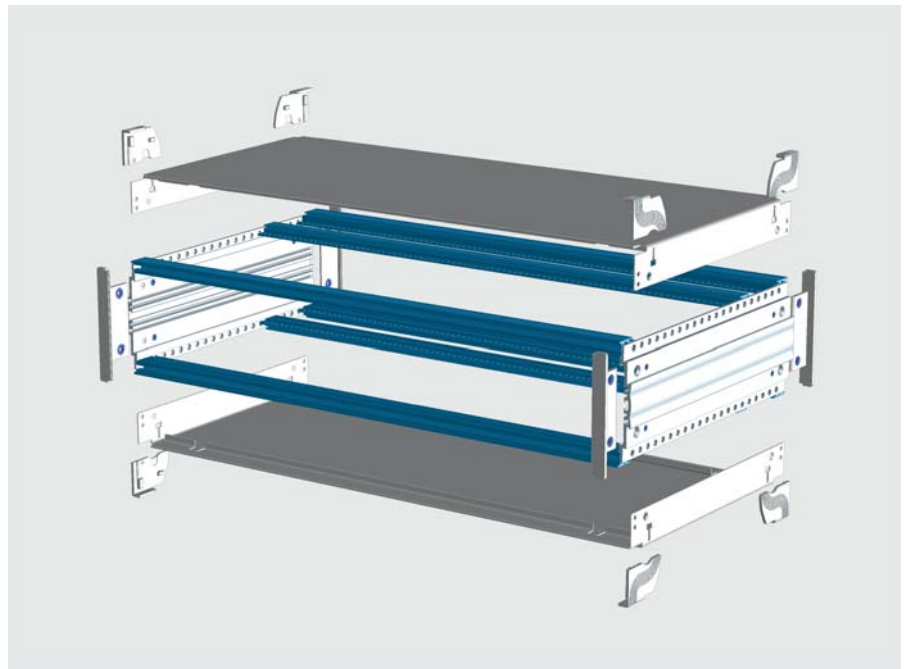
Exemple de configuration: coffret 4 U



Coffret de table profi set 264 2 U

Livraison

Pos.	Nbre	Description
1	2	Panneau latéral
2	4	Rail modulaire
3	2	Rail modulaire BUS
4	2+2	Bande taraudée
5	1	Tôle de recouvrement non aérée
6	1	Tôle de fond non aérée ou aérée
7	4	Equerre de cache
8	8	Bandeau
9	1 jeu	Matériel de montage incluant 4 pieds



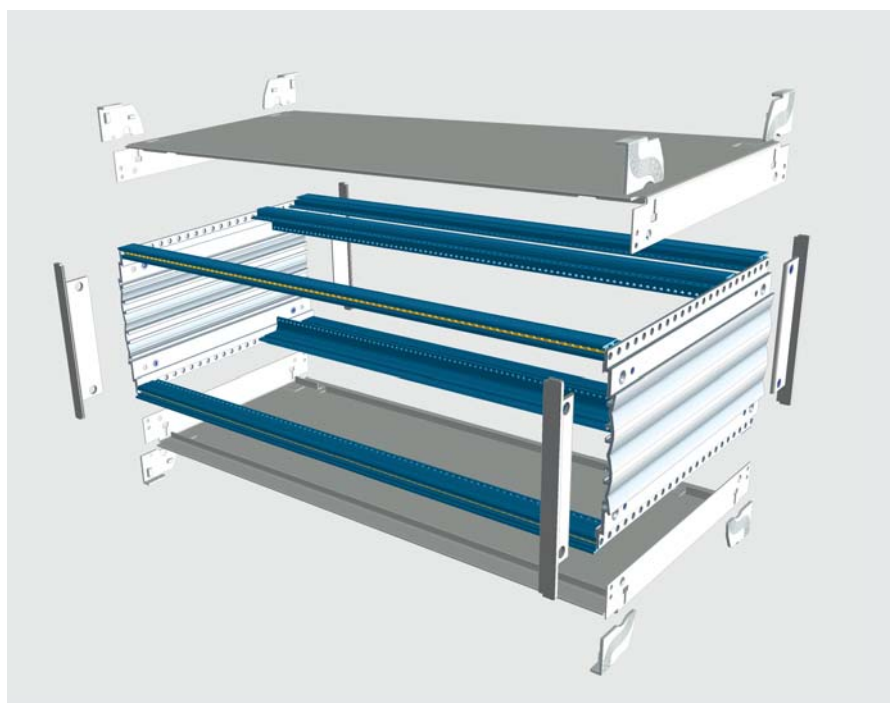
F	P mm	Caractéristique	N° de commande
84	231	non aéré	264-211-10
42			264-231-10
28			264-241-10
84		avec tôle de fond ventilée	264-211-20
42			264-231-20
28			264-241-20
84	271	non aéré	264-212-10
42			264-232-10
28			264-242-10
84		avec tôle de fond ventilée	264-212-20
42			264-232-20
28			264-242-20
84	311	non aéré	264-213-10
42			264-233-10
28			264-243-10
84		avec tôle de fond ventilée	264-213-20
42			264-233-20
28			264-243-20
84	351	non aéré	264-214-10
42			264-234-10
28			264-244-10
84		avec tôle de fond ventilée	264-214-20
42			264-234-20
28			264-244-20



Coffret de table profi set 264 3 U

Livraison

Pos.	Nbre	Description
1	2	Panneau latéral
2	4	Rail modulaire
3	2	Rail modulaire avec rail de montage intégré
4	2+2	Bande taraudée M 2,5
5	1	Tôle de recouvrement non aérée
6	1	Tôle de fond non aérée ou aérée
7	4	Equerre de cache
8	8	Bandeau
9	1 jeu	Matériel de montage incluant 4 pieds



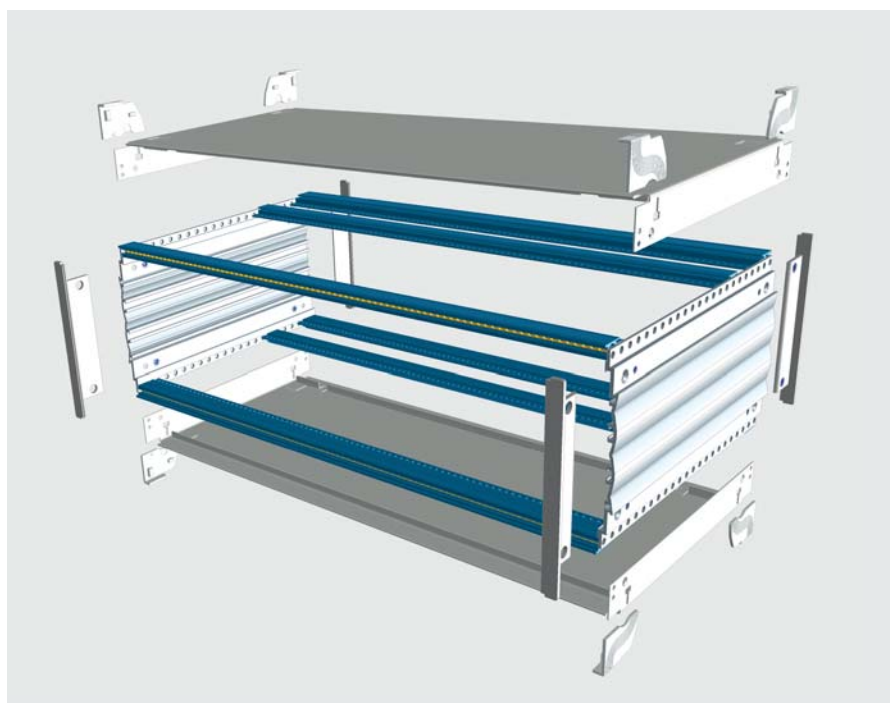
F	P mm	Caractéristique	N° de commande
84	231	non aéré	264-311-10
42			264-331-10
28			264-341-10
84		avec tôle de fond ventilée	264-311-20
42			264-331-20
28			264-341-20
84	271	non aéré	264-312-10
42			264-332-10
28			264-342-10
84		avec tôle de fond ventilée	264-312-20
42			264-332-20
28			264-342-20
84	311	non aéré	264-313-10
42			264-333-10
28			264-343-10
84		avec tôle de fond ventilée	264-313-20
42			264-333-20
28			264-343-20
84	351	non aéré	264-314-10
42			264-334-10
84		avec tôle de fond ventilée	264-314-20
42			264-334-20



Coffret de table profi set 264 3 U BUS

Livraison

Pos.	Nbre	Description
1	2	Panneau latéral
2	4	Rail modulaire
3	2	Rail modulaire BUS
4	2+2	Bande taraudée M 2,5
5	1	Tôle de recouvrement non aérée
6	1	Tôle de fond non aérée ou aérée
7	4	Equerre de cache
8	8	Bandeau
9	1 Set	Matériel de montage incluant 4 pieds



F	P mm	Caractéristique	N° de commande
84	271	non aéré	264-312-30
		avec tôle de fond ventilée	264-312-40
	351	non aéré	264-314-30
		avec tôle de fond ventilée	264-314-40



Coffret de table profi set 264 4 U

Livraison

Pos.	Nbre	Description
1	2	Panneau latéral
2	2	Enjoliveur latéral
3	6	Rail modulaire
4	2	Rail modulaire mit integrierter Montageschiene
5	4	Bande taraudée M 2,5
6	1	Tôle de recouvrement non aérée
7	1	Tôle de fond non aérée ou aérée
8	4	Equerre de cache
9	8	Bandeau
10	1	Matériel de montage incluant 4 pieds



F	P mm	Caractéristique	N° de commande
84	231	non aéré	264-411-10
		avec tôle de fond ventilée	264-411-20
	271	non aéré	264-412-10
		avec tôle de fond ventilée	264-412-20
	311	non aéré	264-413-10
		avec tôle de fond ventilée	264-413-20
	351	non aéré	264-414-10
		avec tôle de fond ventilée	264-414-20



Coffret de table profi set 264 6 U double rangée

Livraison

Pos.	Nbre	Description
1	4	Panneau latéral
2	2	Enjoliveur latéral
3	6	Rail modulaire
4a	4	Rail modulaire avec rail de montage intégré
5	4	Bande taraudée M 2,5
6	1	Tôle de recouvrement non aéré
7	1	Tôle de fond non aéré ou aéré
8	4	Equerre de cache
9	8	Bandeau
10	1 Set	Matériel de montage incluant 4 pieds



F	P mm	Caractéristique	N° de commande
84	231	non aéré	264-611-10
		avec tôle de fond ventilée	264-611-20
	271	non aéré	264-612-10
		avec tôle de fond ventilée	264-612-20
	311	non aéré	264-613-10
		avec tôle de fond ventilée	264-613-20
	351	non aéré	264-614-10
		avec tôle de fond ventilée	264-614-20



Tiroir 19" profi set 264

Utilisation:

pour l'installation de blocs enfichables selon CEI 60297-3-101, platines bus et composants électroniques individuels

Surface:

Tôle de fond et de recouvrement :

RAL 7035 gris clair

Panneaux latéraux : RAL 7001 gris

argent, intérieur chromaté

Indice de protection:

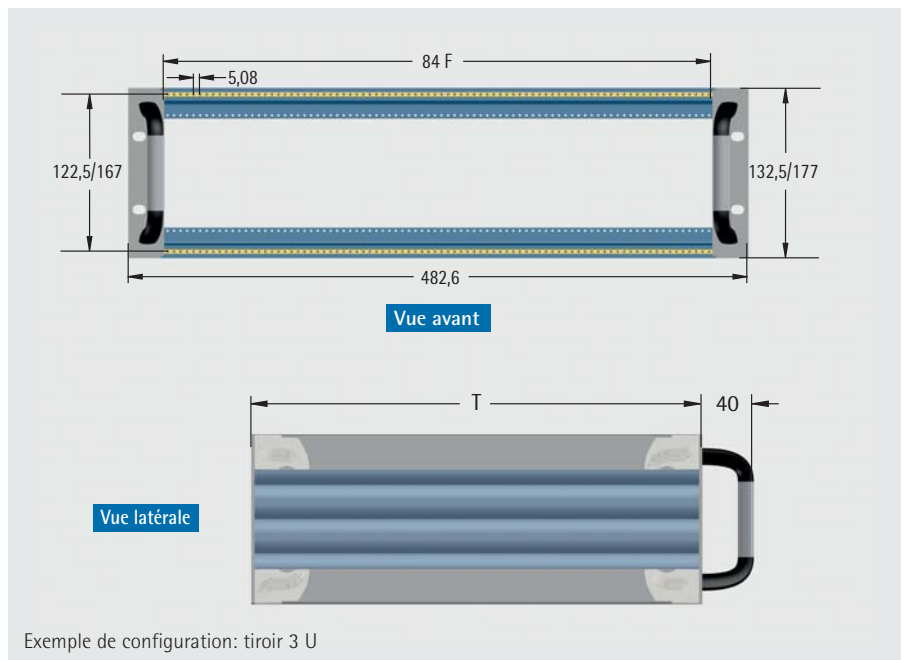
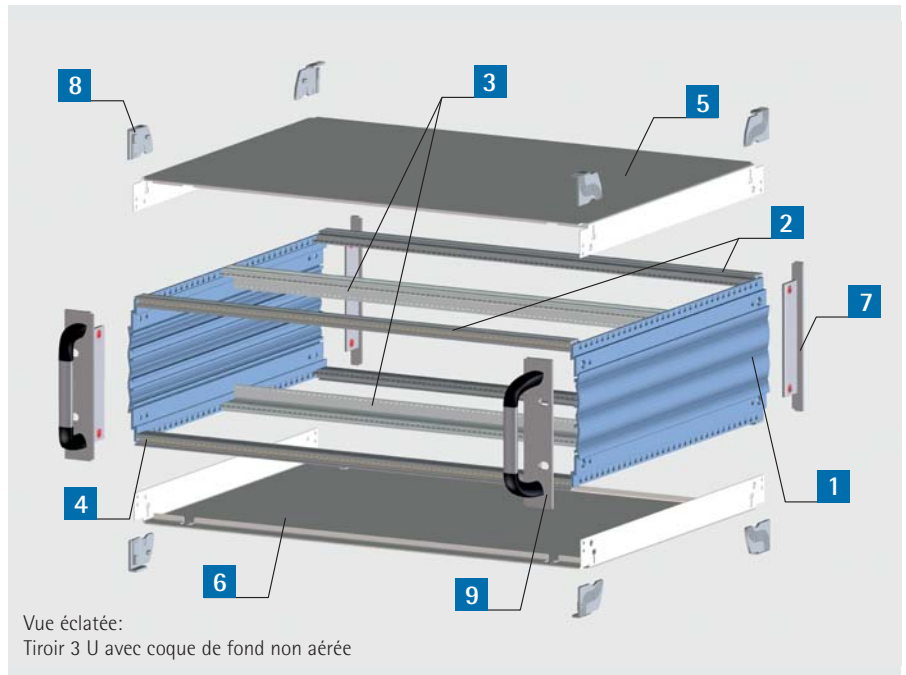
IP 40: non aéré

IP 20: aéré

Livraison:

en pièces détachées

Autres dimensions (ex. 63 F) et couleurs livrables sur demande.

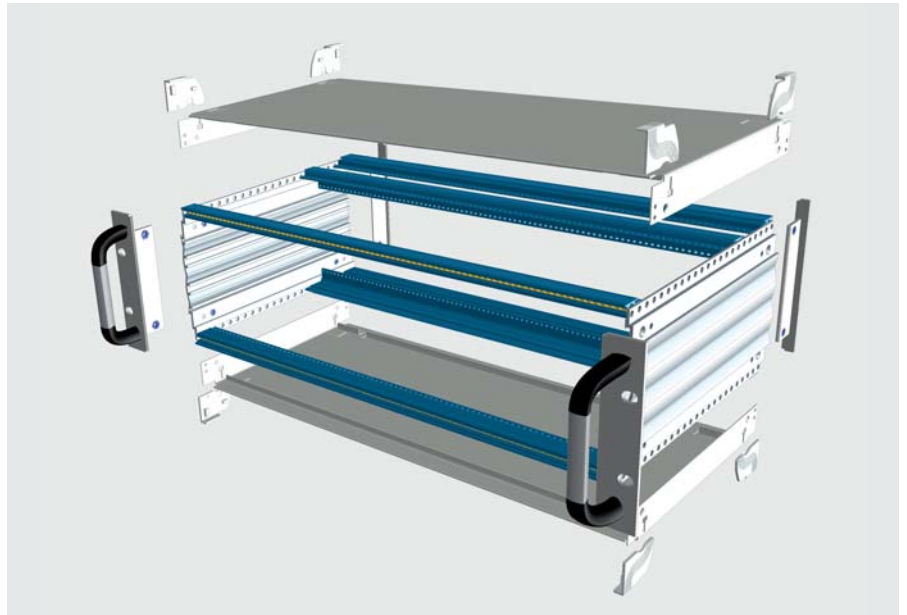




Tiroir 19" profi set 264 - 3 U

Livraison

Pos.	Nbre	Description
1	2	Panneau latéral
2	4	Rail modulaire
3	2	Rail modulaire avec rail de montage intégré
4	2	Bande taraudée M 2,5
5	1	Tôle de recouvrement non aéré
6	1	Tôle de fond non aérée ou aérée
7	2	Equerre de cache
8	8	Bandeau
9	2	Frontwinkel avec poignée
10	1 jeu	Matériel de montage incluant 4 pieds

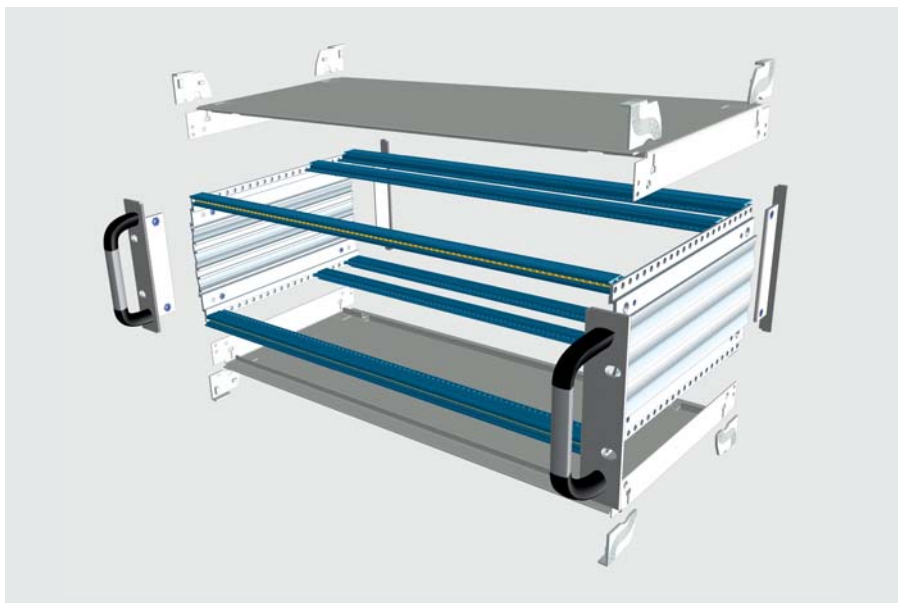


F	P mm	Caractéristique	N° de commande
84	271	non aéré	264-312-50
		avec tôle de fond ventilée	264-312-60
	351	non aéré	264-314-50
		avec tôle de fond ventilée	264-314-60
	451	non aéré	264-315-50
		avec tôle de fond ventilée	264-315-60

Tiroir profi set 264 - 3 U BUS

Livraison

Pos.	Nbre	Description
1	2	Panneau latéral
2	4	Rail modulaire
3	2	Rail modulaire BUS
4	2+2	Bande taraudée M 2,5
5	1	Tôle de recouvrement non aéré
6	1	Tôle de fond non aérée ou aérée
7	4	Equerre de cache
8	8	Bandeau
9	2	Frontwinkel avec poignée
10	1 Set	Matériel de montage incluant 4 pieds



F	P mm	Caractéristique	N° de commande
84	271	non aéré	264-312-70
		avec tôle de fond ventilée	264-312-80
	351	non aéré	264-314-70
		avec tôle de fond ventilée	264-314-80
	451	non aéré	264-315-70
		avec tôle de fond ventilée	264-315-80

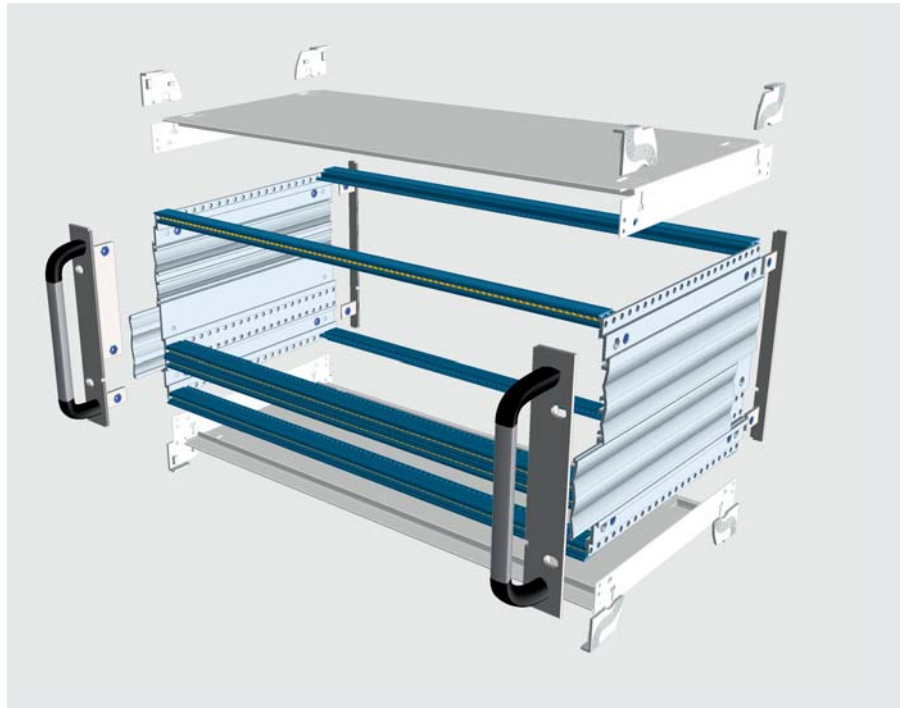


264 • Système de coffret **profi set** Tiroir 19" 4 U

Tiroir 19" profi set 264 - 4 U

Livraison

Pos.	Nbre	Description
1	2	Panneau latéral
2	2	Bandeau latéral
3	6	Rail modulaire
4	2	Rail modulaire avec rail de montage intégré
5	4	Bande taraudée
6	1	Tôle de recouvrement non aéré
7	1	Tôle de fond non aérée ou aérée
8	4	Equerre de cache
9		Bandeau
10	2	Equerre avant avec poignée
11	1	Matériel de montage incluant 4 pieds
	Set	

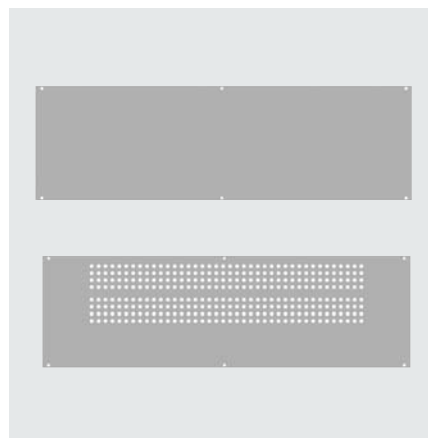


F	P mm	Caractéristique	N° de commande
84	271	non aéré	264-412-50
		avec tôle de fond ventilée	264-412-60
	351	non aéré	264-414-50
		avec tôle de fond ventilée	264-414-60
	451	non aéré	264-415-50
		avec tôle de fond ventilée	264-415-60



www.apra-norm.fr

Faces arrières



- matériel de montage inclus

Matériel:

Aluminium, intérieur chromaté

Surface:

poudrées RAL 7035 gris clair

F	U	Description	N° de comm.
84	2	non aéré	264-084-42
42			264-042-42
28			264-028-42
84		aéré	264-084-52
42			264-042-52
28			264-028-52
84	3	non aéré	264-084-43
42			264-042-43
28			264-028-43
84		aéré	264-084-53
42			264-042-53
28			264-028-53
84	4	non aéré	264-084-44
42			264-042-44
28			264-028-44
84		aéré	264-084-54
42			264-042-54
28			264-028-54
84	6	non aéré	264-084-46
42			264-042-46
28			264-028-46
84		aéré	264-084-56
42			264-042-56
28			264-028-56

Equerre avant 19" avec / sans poignée



- pour installation comme tiroir 19" ou bac à cartes
- matériel de montage inclus
- Unité d'emballage = 1 paire

Matériel:

Equerre avant : aluminium anodisé

Poignée : plastique/aluminium anodisée

Description	N° de comm.
2 U sans poignée	264-200-32
2 U avec poignée	264-200-42
3 U sans poignée	264-300-32
3 U avec poignée	264-300-42
4 U sans poignée	264-400-32
4 U avec poignée	264-400-42
6 U sans poignée	264-600-32
6 U avec poignée	264-600-42

Bandeau enjoliveur avec / sans poignée



- pour installation comme coffret de table
- matériel de montage inclus
- Unité d'emballage = 1 paire

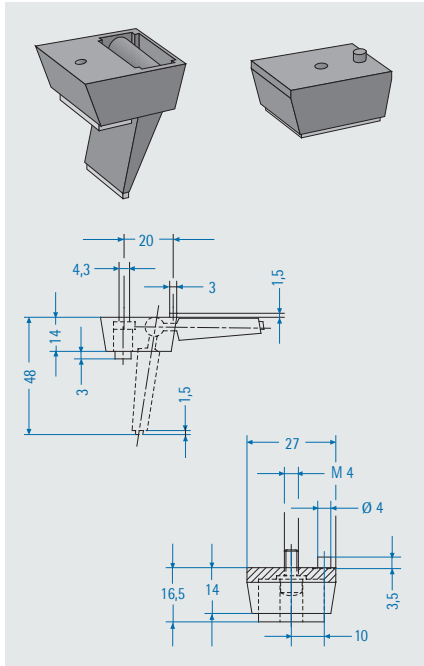
Material:

Bandeau et poignée : aluminium anodisé

Description	N° de comm.
2 U sans poignée	264-200-12
2 U avec poignée	264-200-22
3 U sans poignée	264-300-12
3 U avec poignée	264-300-22
4 U sans poignée	264-400-12
4 U avec poignée	264-400-22
6 U sans poignée	264-600-12
6 U avec poignée	264-600-22



Jeu de pieds d'appui et de support



- nécessité de réaliser les perforations adaptées dans la coque inférieure

Livraison

Pos.	Nbre	Description
1	2	pieds d'appui
2	2	pieds arrière de support
3		matériel de montage

N° de commande
615-019

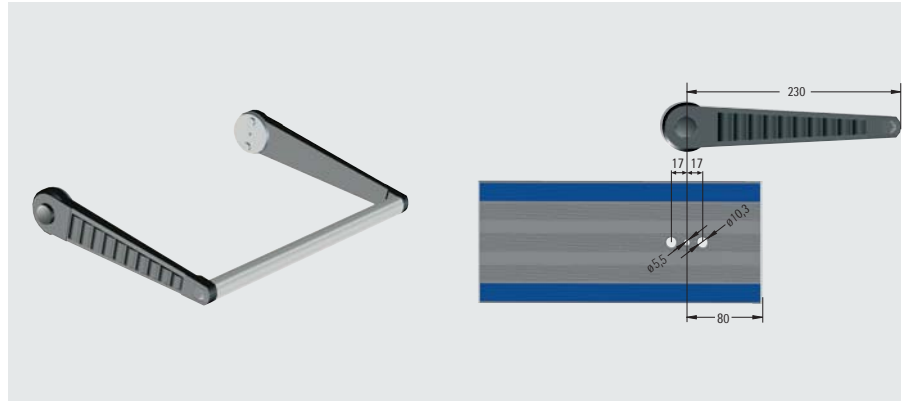
Kit mise à la masse



- contrôlé par la Commission professionnelle de Mécanique de précision et d'Electrotechnique de Cologne.
- pour une mise à la masse conforme à VDE

U	N° de commande
2 / 3 / 4	264-000-10
6	264-000-11

Poignée d'appui et de transport



- utilisation universelle avec les coffrets: profi-set, apraline et Tamago
- adaptée à tous coffrets 3 U et 4 U
- réglage de la poignée via bouton poussoir par pas de 300

Matériel:

profilé: aluminium extrudé

étrier, fixation, adptateur: zinc moulé sous pression

Surface:

profilé de saisie: anodisée

bouton-poussoir, cache-vis: plastique, noir

Capacité de charge:

50 kg

Autres surfaces et dimensions sont livrables sur commande !

Pour largeur utile de coffret F	N° de commande
42	264-100-42
63	264-100-63
84	264-100-84

Tôle de montage



- pour le montage individuel de composants

F	P mm	N° de comm.
84	231	264-311-96
	271	264-311-97
	311	264-311-98
	351	264-311-99



✓ Le système universel de coffret

apra line



Exemple de configuration

Coffret de table apra Line

- design séduisant, aux lignes élégantes, et noble grâce à ses surfaces bicolores
- poignées encastrées ergonomiques en série
- principe de construction économique et facilitant l'entretien. Toutes les tôles d'habillage du coffret se déposent sans aucun problème
- disponible comme coffret 19" (voir Chapitre « Systèmes de coffrets 19" » p. 25)
- éléments latéraux et trame perforée universelle à pas de 10 mm, d'où possibilités considérables de variation en fonction de la profondeur des cartes et des différents modèles de profilés modulaires
- élimination idéale de la chaleur via l'aération des panneaux arrières et inférieurs
- indice de protection IP 30 / 20
- dimensions de montage conformes à CEI 60297-3-101

Faces modulaires correspondants

cf. p. 128 ss

Blocs enfichables correspondants

cf. p. 134 ss



Coffret de table apra line

Utilisation:

pour recevoir des cartes conformes à CEI 297-3-101 et pour des composants électroniques individualisés.

Structure:

Les cadres avant et arrière, à structure identique et réglables en largeur, sont composés de deux éléments latéraux en plastique reliés par des profilés transversaux en aluminium. Les profilés latéraux présentent des poignées encastrées ergonomiques, des rainures destinées à accueillir des écrous de fixation et des trames perforées universelles à pas de 10 mm.

Les coques supérieures et inférieures, comme le panneau arrière, sont en aluminium et disponibles aussi avec une aération active ou passive.

Surface:

Tôle de recouvrement : peinte, RAL 7035 gris clair

Cadres et panneaux latéraux : peints, RAL 7001 gris argent

Indice de protection:

IP 30: non aéré

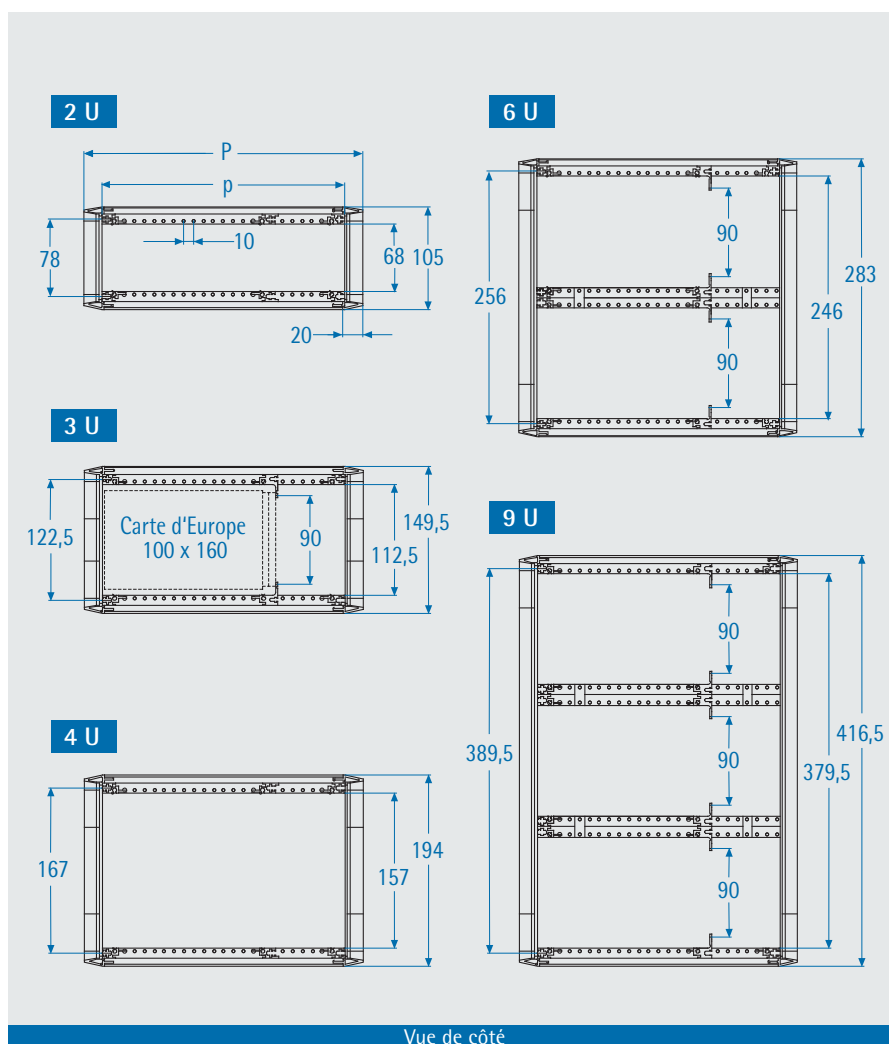
IP 20: aéré

Livraison:

assemblé

Norme

dimensions de montage conformes à CEI 297-3-101



Vue de côté

Tailles de coffrets disponibles

U	F	L mm	P ₁ mm	P ₂ mm	P ₃ mm	P ₄ mm	P ₅ mm
2	84	478	262	302	-	-	-
	63	371					
	42	264					
	28	193					
3	84	478	262	302	342	382	482
	63	371					
	42	264					
	28	193					
4	84	478	262	302	342	382	482
	63	371					
	42	264					
	28	193					
6 double rangée	84	478	262	302	342	382	482
	63	371					
	42	264					
	28	193					
9	84	478	262	302	342	382	482

U: unités de hauteur utile

F: largeur de montage utile

L: largeur du coffret

P₁₋₅: profondeurs de coffrets disponibles

P₁₋₅: profondeurs de montage utile

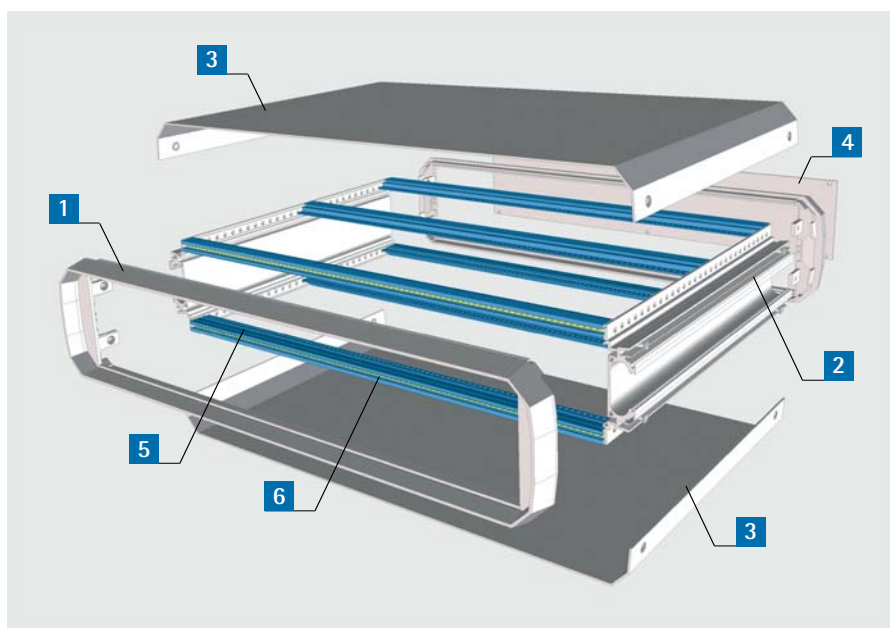
p₁₋₅=P₁₋₅ - 40 mm



Coffret de table apra line 2 U

Livraison

Pos.	St	Description
1	2	Cadre
2	2	Panneau latéral
3	2	Tôle de fond et de recouvrement (aérée/non aérée)
4	1	Panneau arrière (aéré/non aéré)
5	6	Profilé modulaire sans corniche avant, type 241-030
6	2	Bande taraudée M 2,5
7	1 jeu	Matériel de montage incluant 4 pieds



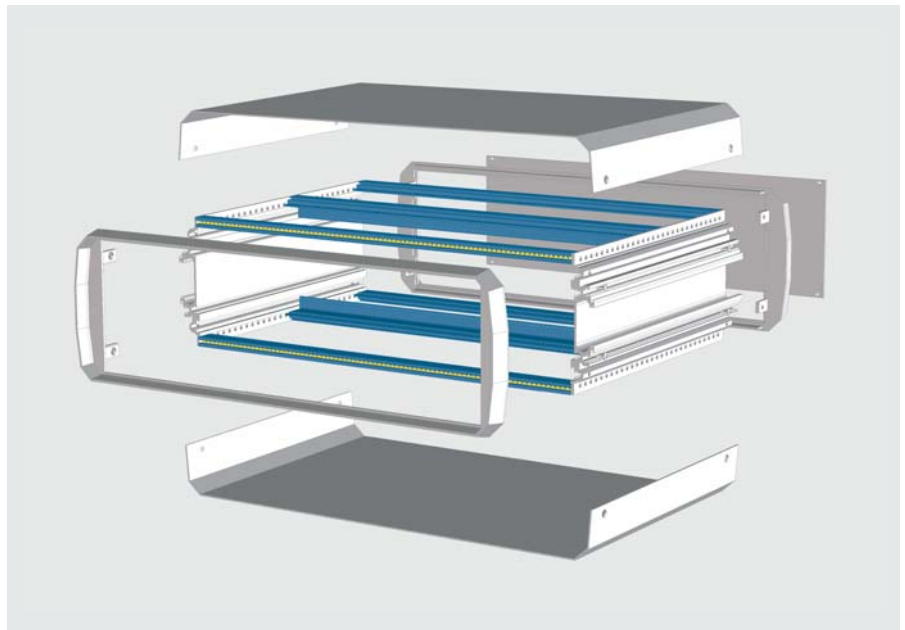
F	P mm	Caractéristique	N° de commande
84	262	sans fente d'aération (IP 30)	280-201
63			280-202
42			280-203
28			280-204
84		avec fente d'aération dans panneau arrière et une des coques (IP 20)	280-251
63			280-252
42			280-253
28			280-254
84	302	sans fente d'aération (IP 30)	280-211
63			280-212
42			280-213
28			280-214
84		avec fente d'aération dans panneau arrière et une des coques (IP 20)	280-261
63			280-262
42			280-263
28			280-264



Coffret de table apra line 3 U

Livraison

Pos.	St	Description
1	2	Cadre
2	2	Panneau latéral
3	2	Tôle de fond et de recouvrement (aérée/non aérée)
4	1	Panneau arrière (aéré/non aéré)
5a	4	Profilé modulaire sans corniche avant, type 241-030
5b	2	Profilé modulaire avec rail de montage intégré et à encoche, type 266-006
6	2	Bande taraudée M 2,5
7	1 jeu	Matériel de montage incluant 4 pieds





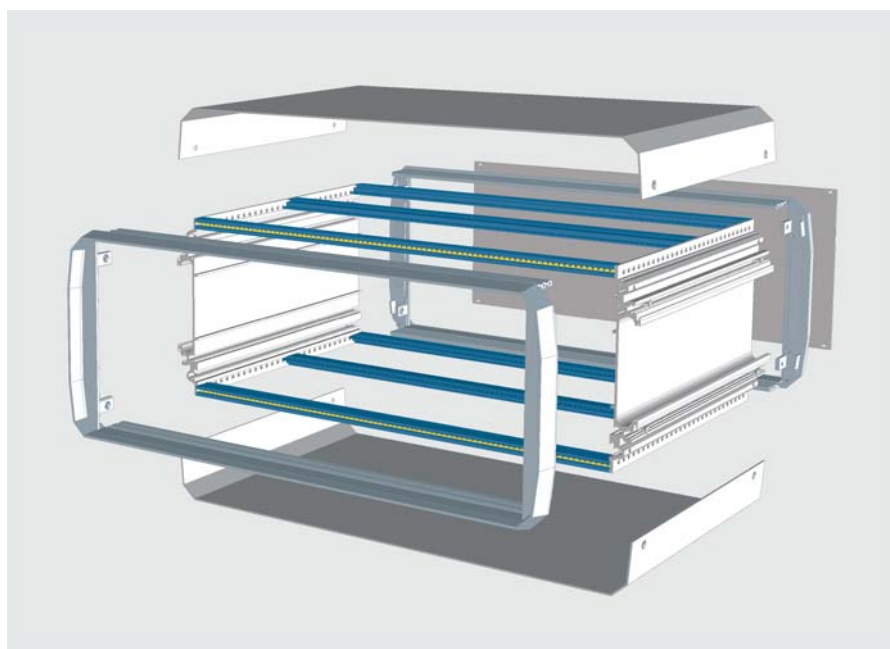
F	P mm	Caractéristique	N° de commande
84	262	sans fente d'aération (IP 30)	280-301
63			280-302
42			280-303
28			280-304
84		avec fente d'aération dans panneau arrière et une des coques (IP 20)	280-351
63			280-352
42			280-353
28			280-354
84	302	sans fente d'aération (IP 30)	280-311
63			280-312
42			280-313
28			280-314
84		avec fente d'aération dans panneau arrière et une des coques (IP 20)	280-361
63			280-362
42			280-363
28			280-364
84	342	sans fente d'aération (IP 30)	280-321
63			280-322
42			280-323
28			280-324
84		avec fente d'aération dans panneau arrière et une des coques (IP 20)	280-371
63			280-372
42			280-373
28			280-374
84	382	sans fente d'aération (IP 30)	280-331
63			280-332
42			280-333
28			280-334
84		avec fente d'aération dans panneau arrière et une des coques (IP 20)	280-381
63			280-382
42			280-383
28			280-384
84	482	sans fente d'aération (IP 30)	280-341
63			280-342
42			280-343
28			280-344
84		avec fente d'aération dans panneau arrière et une des coques (IP 20)	280-391
63			280-392
42			280-393
28			280-394



Coffret de table apra line 4 U

Livraison

Pos.	St	Description
1	2	Cadre
2	2	Panneau latéral
3	2	Tôle de fond et de recouvrement (aérée/non aérée)
4	1	Panneau arrière (aéré/non aéré)
5a	4	Profilé modulaire sans corniche avant, type 241-030
5b	2	Profilé modulaire standard, type 241-022
6	2	Bande taraudée M 2,5
7	1 jeu	Matériel de montage incluant 4 pieds





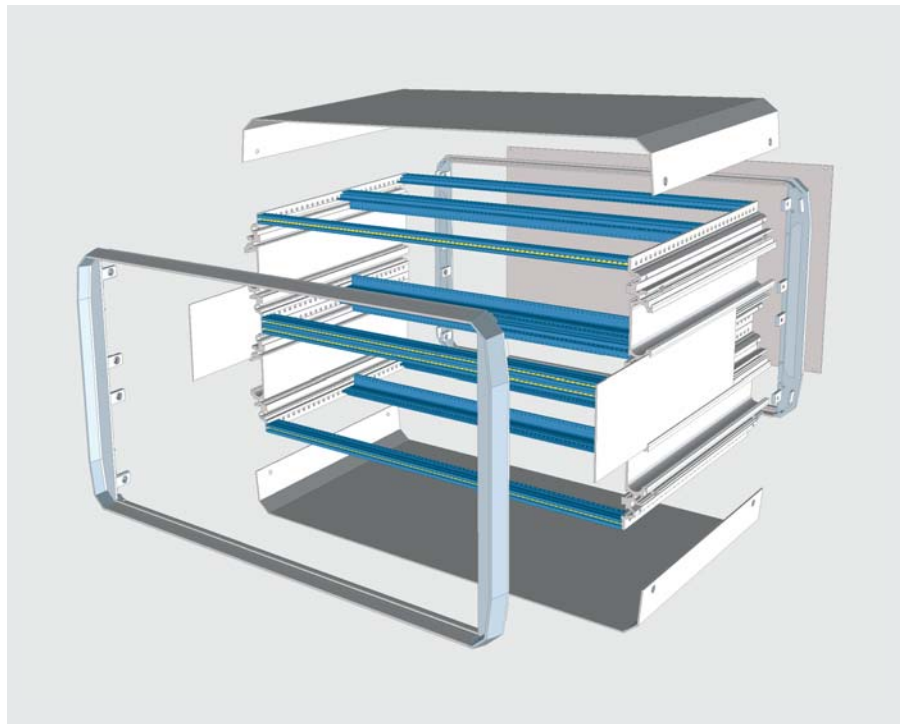
F	P mm	Caractéristique	N° de commande
84	262	sans fente d'aération (IP 30)	280-401
63			280-402
42			280-403
28			280-404
84		avec fente d'aération dans panneau arrière et une des coques (IP 20)	280-451
63			280-452
42			280-453
28			280-454
84	302	sans fente d'aération (IP 30)	280-411
63			280-412
42			280-413
28			280-414
84		avec fente d'aération dans panneau arrière et une des coques (IP 20)	280-461
63			280-462
42			280-463
28			280-464
84	342	sans fente d'aération (IP 30)	280-421
63			280-422
42			280-423
28			280-424
84		avec fente d'aération dans panneau arrière et une des coques (IP 20)	280-471
63			280-472
42			280-473
28			280-474
84	382	sans fente d'aération (IP 30)	280-431
63			280-432
42			280-433
28			280-434
84		avec fente d'aération dans panneau arrière et une des coques (IP 20)	280-481
63			280-482
42			280-483
28			280-484
84	482	sans fente d'aération (IP 30)	280-441
63			280-442
42			280-443
28			280-444
84		avec fente d'aération dans panneau arrière et une des coques (IP 20)	280-491
63			280-492
42			280-493
28			280-494



Coffret de table apra line 6 U double rangées

Livraison

Pos.	St	Description
1	2	Cadre
2	4	Panneau latéral
3	2	Tôle de fond et de recouvrement (aérée/non aérée)
4	1	Panneau arrière (aéré/non aéré)
5a	4	Profilé modulaire sans corniche avant, type 241-030
5b	4	Profilé modulaire avec rail de montage intégré et à encoche, type 266-006
5c	2	Profilé modulaire standard à encoche, type 280-022
6	4	Bande taraudée M 2,5
7	1 jeu	Matériel de montage incluant 4 pieds





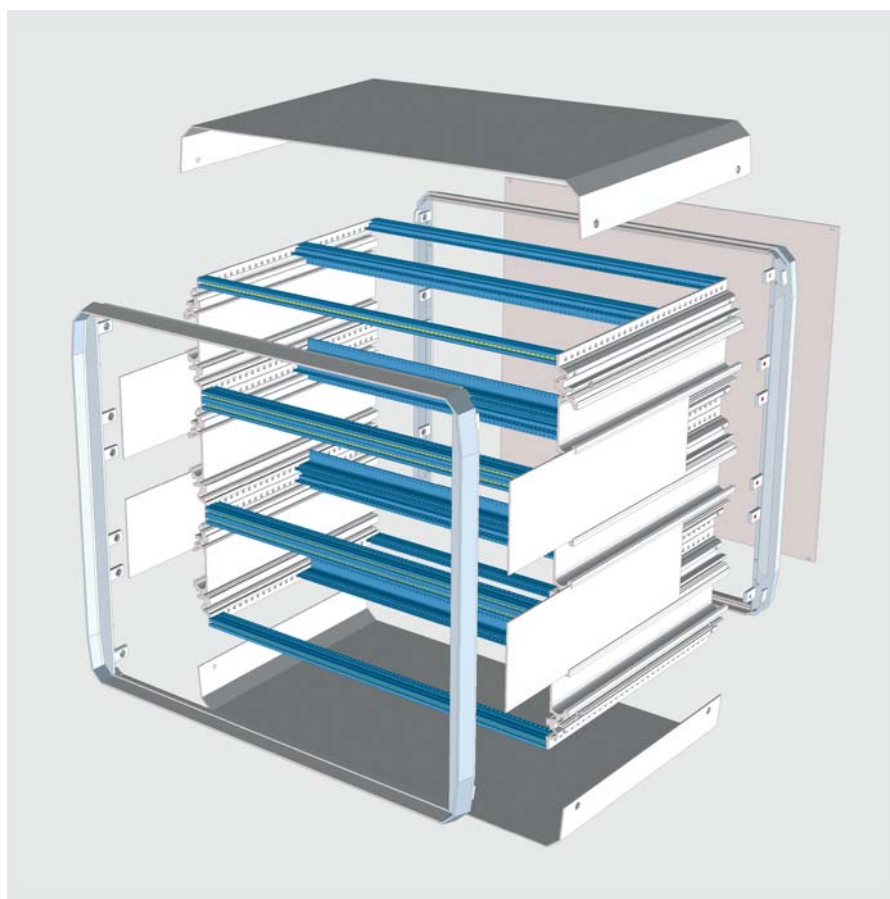
F	P mm	Caractéristique	N° de commande
84	262	sans fente d'aération (IP 30)	280-601
63			280-602
42			280-603
28			280-604
84		avec fente d'aération dans panneau arrière et une des coques (IP 20)	280-651
63			280-652
42			280-653
28			280-654
84	302	sans fente d'aération (IP 30)	280-611
63			280-612
42			280-613
28			280-614
84		avec fente d'aération dans panneau arrière et une des coques (IP 20)	280-661
63			280-662
42			280-663
28			280-664
84	342	sans fente d'aération (IP 30)	280-621
63			280-622
42			280-623
28			280-624
84		avec fente d'aération dans panneau arrière et une des coques (IP 20)	280-671
63			280-672
42			280-673
28			280-674
84	382	sans fente d'aération (IP 30)	280-631
63			280-632
42			280-633
28			280-634
84		avec fente d'aération dans panneau arrière et une des coques (IP 20)	280-681
63			280-682
42			280-683
28			280-684
84	482	sans fente d'aération (IP 30)	280-641
63			280-642
42			280-643
28			280-644
84		avec fente d'aération dans panneau arrière et une des coques (IP 20)	280-691
63			280-692
42			280-693
28			280-694



Coffret de table apra line 9 U

Livraison

Pos.	St	Description
1	2	Cadre
2	6	Panneau latéral
3	2	Tôle de fond et de recouvrement (aérée/non aérée)
4	1	Panneau arrière (aéré/non aéré)
5a	4	Profilé modulaire sans corniche avant, type 241-030
5b	6	Profilé modulaire avec rail de montage intégré et à encoche, type 266-006
5c	4	Profilé modulaire standard à encoche, type 280-022
6	6	Bande taraudée M 2,5
7	1 jeu	Matériel de montage incluant 4 pieds

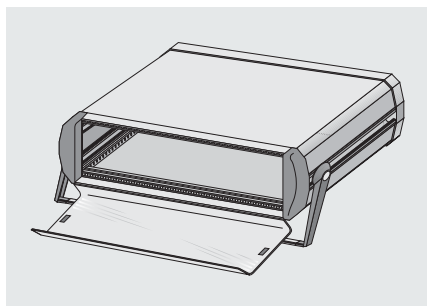


F	P mm	Caractéristique	N° de commande
84	262	sans fente d'aération (IP 30)	280-901
		avec fente d'aération dans panneau arrière et une des coques (IP 20)	280-951
	302	sans fente d'aération (IP 30)	280-911
		avec fente d'aération dans panneau arrière et une des coques (IP 20)	280-961
	342	sans fente d'aération (IP 30)	280-921
		avec fente d'aération dans panneau arrière et une des coques (IP 20)	280-971
	382	sans fente d'aération (IP 30)	280-931
		avec fente d'aération dans panneau arrière et une des coques (IP 20)	280-981
	482	sans fente d'aération (IP 30)	280-941
		avec fente d'aération dans panneau arrière et une des coques (IP 20)	280-991



www.apra-norm.fr

Porte avant, abattante

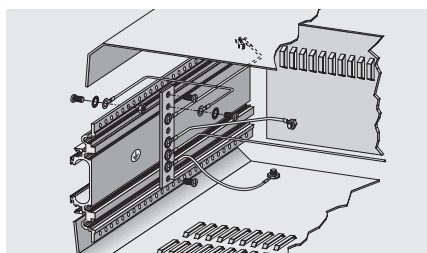


Livraison

Pos.	St.	Description
1	1	Porte entièrement assemblée avec cadre, charnières et vitre en plexiglas
2	2	Serrure 1/4 de tour

F	U	N° de comm.
84	3	280-109
63		280-108
42		280-107
28	4	280-106
84		280-119
63		280-118
42	6	280-117
28		280-116
84		280-179
63		280-178

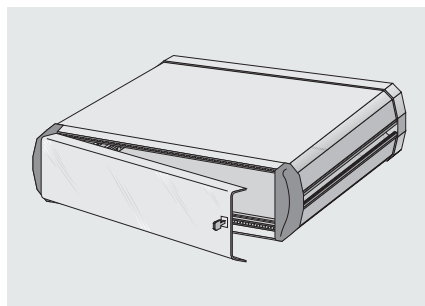
Kit de mise à la masse



- contrôlé par la Commission professionnelle de Mécanique de précision et d'Electrotechnique de Cologne.
- pour une mise à la masse conforme à VDE

Hauteur de montage U	N° de comm.
3	140-033
4	140-034
6	140-036
9	140-039

Porte avant, pivotante



Livraison

Pos.	St.	Description
1	1	Porte entièrement assemblée avec cadre, charnières et vitre en plexiglas
2	1	Serrure 1/4 de tour

F	U	N° de comm.
42	3	280-102
28		280-101
42	4	280-112
28		280-111
42	6	280-172
28		280-171

Vérouillage pivotant de la porte avant

N° de commande
446-001

Poignée d'appui et de transport

- utilisation universelle avec les coffrets: profi-set, apraline et Tamago
- adaptée à tous coffrets 3 U et 4 U
- réglage de la poignée via bouton poussoir par pas de 300

Matériel:

profilé: aluminium extrudé
étrier, fixation, adptateur: zinc moulé sous pression

Surface:

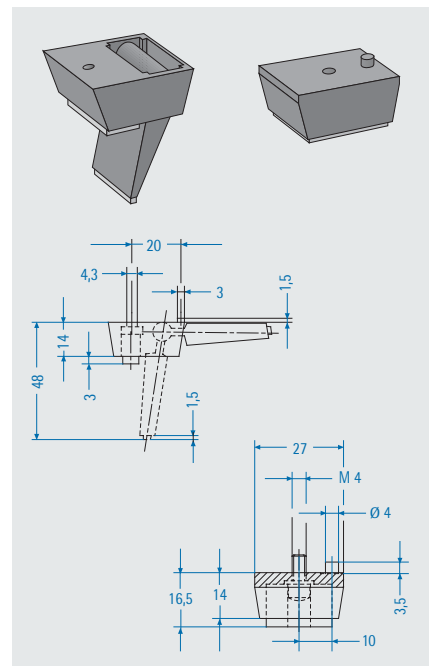
profilé de saisie: anodisée
bouton-poussoir, cache-vis: plastique, noir

Capacité de charge:

50 kg

Autres surfaces et dimensions sont livrables sur commande !

Jeu de pieds d'appui et de support

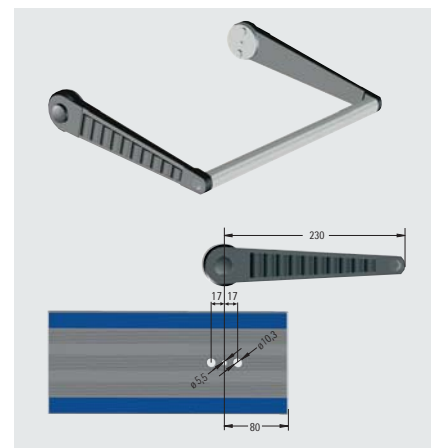


- nécessité de réaliser les perforations adaptées dans la coque inférieure

Livraison

Pos.	Nbre	Description
1	2	pieds d'appui
2	2	pieds arrière de support
3		matériel de montage

N° de commande
615-019



F	N° de comm.
42	264-100-42
63	264-100-63
84	264-100-84



D'autres coffrets de table



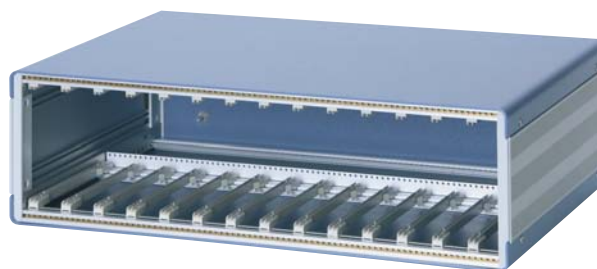
Tamago

- système déposé de verrouillage apra-lock
- coques amovibles sans outil
- disponible également en version 19"
- concept d'aération très souple
- indice de protection IP 40/20



profi set 266

- structure compacte
 - grand volume d'intégration
 - Dimensions extérieures réduites
- tôles d'habillage amovibles
- aéré ou non aéré
- panneaux latéraux décoratifs en profilé d'aluminium
- indice de protection IP 30/20



profi set 267

- utilisable comme coffret de table/tiroir et bacs à cartes
- Possibilité de monter sur le coffret, des bandeaux, poignées ou équerres 19"
- dimensions extérieures réduites
- indice de protection IP 30/20



Vous trouverez d'autres solutions de coffrets d'apra-norm ici :
www.apra-norm.fr

